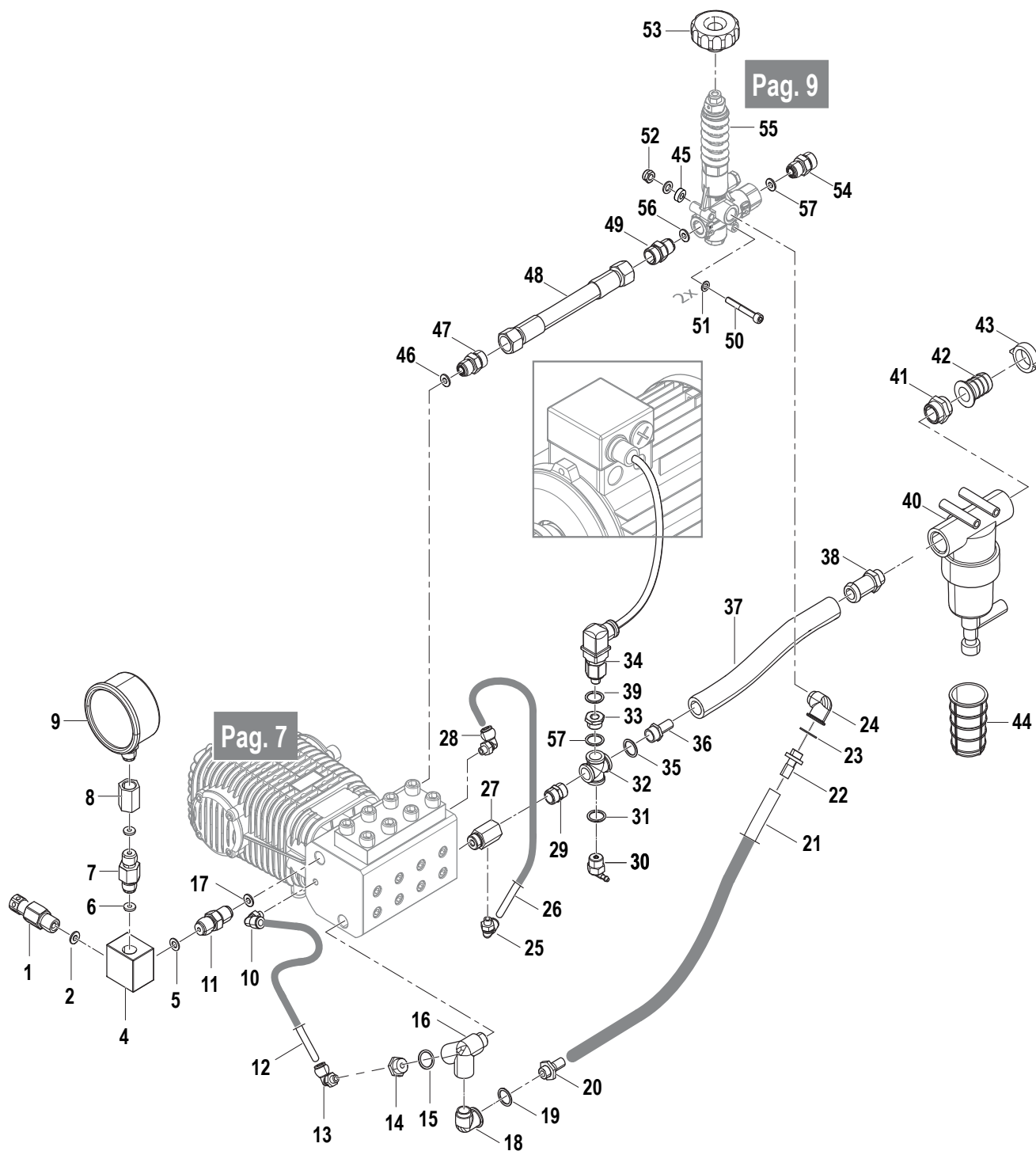




N°	Cod.	Descrizione	Description	Note	Q.ty	Model
1	3607 0248	Vite	Screw	M8x20	4	
2	2610 0458	Kit Quadro Elettrico	Electric Panel Kit		1	
3	1831 0615	Motore Elettrico	Electric Motor	30CV	1	21/500
4	3607 0219	Vite	Screw	M12x60	4	
5	2811 0070	Rondella	Washer	Ø13x24	2	
6	2811 0070	Rondella	Washer	Ø13x24	2	
7	0604 0161	Dado	Bolt	M12	4	
8	1221 0056	Giunto Elastico	Flexible Couplings		1	
9	5026 0381	Elemento Elastico	Flexible Elements		6	
10	0477 0447	Carena Posteriore	Rear Cover		1	
11	3200 0194	Tappo	Cap		2	
12	3206 0352	Telaio	Frame		1	
13	0604 0158	Dado	Bolt	M8	4	
14	2811 0108	Rondella	Washer	Ø8,5x15x1,6	4	
15	3607 0248	Vite	Screw	M8x20	4	
16	0604 0158	Dado	Bolt	M8	2	
17	2811 0108	Rondella	Washer	Ø8,5x15x1,6	2	
18	2811 0108	Rondella	Washer	Ø8,5x15x1,6	2	
19	3607 0224	Vite	Screw	M8x90	2	
20	3002 0762	Supporto Filtro	Filter Support		1	
21	3607 0195	Vite	Screw	M10x20	2	
22	2811 0234	Rondella	Washer	Ø10,5x20x2	2	
23	3002 1137	Supporto Valvola	Valve Support		1	
24	3607 0195	Vite	Screw	M10x20	3	
25	2811 0234	Rondella	Washer	Ø10,5x20x2	3	
26	1202 0074	Gancio	Hook		4	
27	3609 0115	Vite	Screw	M6x25	4	
28	0604 0174	Dado	Bolt	M10x10	2	
29	0604 0174	Dado	Bolt	M10x10	3	
30	2810 0117	Ruota Pneumatica	Pneumatic Wheel	Ø300x110	4	
31	0009 0094	Tappo Ruota	Wheel Cap	Ø20	4	
32	2812 0070	Rondella	Washer	Ø20	4	
33	3607 0183	Vite	Screw	M10x80	2	
34	0604 0097	Dado	Bolt	M10	2	
35	2811 0002	Rondella	Washer	Ø10,5x20x2	2	
36	2819 0016	Rondella	Washer	M10	2	
37	2819 0016	Rondella	Washer	M10	2	

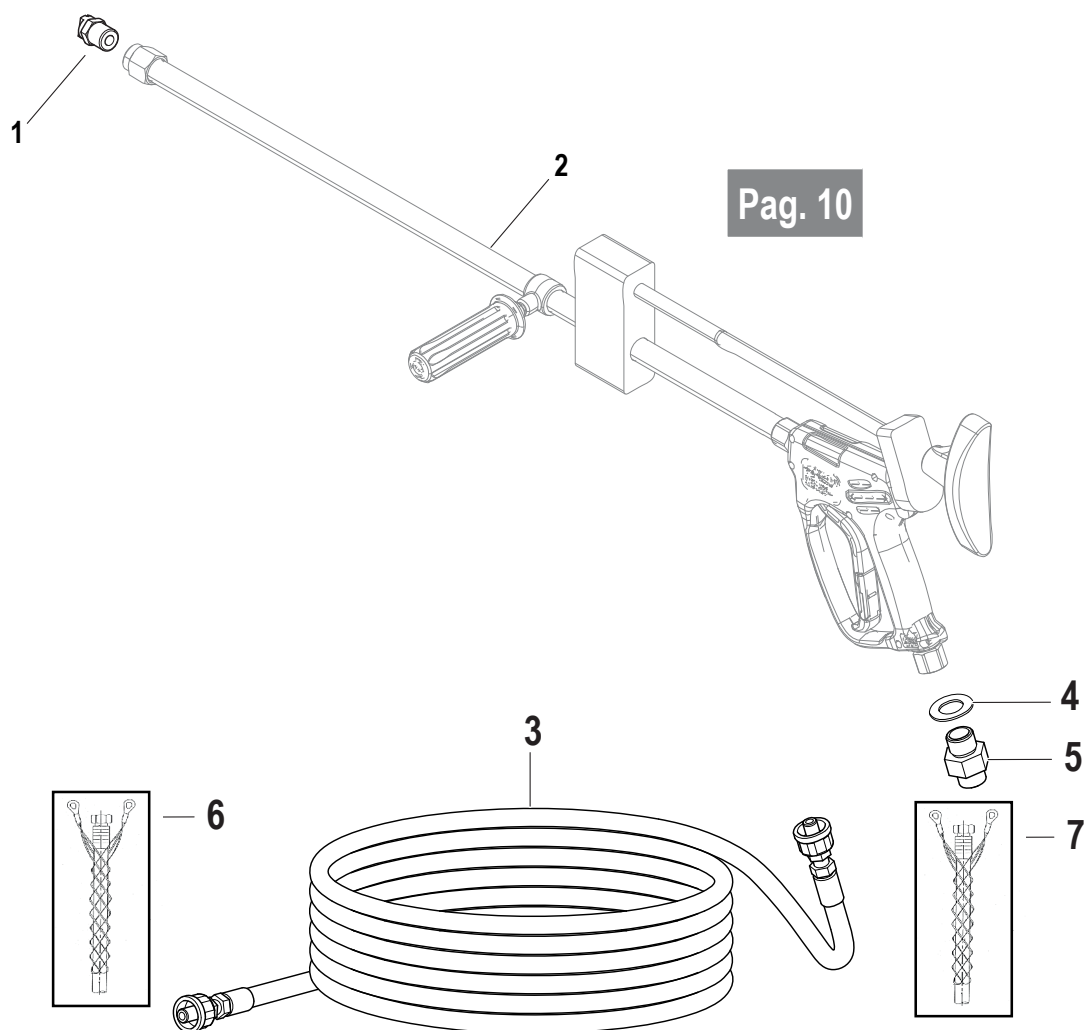
N°	Cod.	Descrizione	Description	Note	Q.ty	Model
38	2811 0002	Rondella	Washer	Ø10,5x20x2	2	
39	0604 0097	Dado	Bolt	M10	2	
40	3002 0602	Anti-Vibrante	Silent-Block	Ø40x40 F/M M10	2	
42	1201 0174	Rondella	Washer	Ø23,5x6x2	10	
43	3605 0156	Vite	Screw	M6x20	14	
44	0477 0673	Carena frontale	Front Cover		1	
50	1111 0004	Kit Freno	Brake Kit		1	
51	3002 0567	Anti-Vibrante	Silent-Block		1	
52	1201 0301	Guarnizione	Gasket		1	
53	0604 0167	Dado	Nut	M6	2	
54	2811 0125	Rondella	Washer	Ø6,4x12x1,6	2	
55	3002 0868	Supporto Freno	Brake Support		1	
56	2811 0125	Rondella	Washer	Ø6,4x12x1,6	2	
57	3607 0198	Vite	Screw	M6x55	2	
58	1600 0107	Leva Freno	Brake Lever		1	
59	0604 0158	Dado	Bolt	M8	4	
60	1201 0135	Guarnizione	Gasket		1	
61	2811 0016	Rondella	Washer	Ø8,4x16x1,6	4	
62	3607 0241	Vite	Screw	M8x65	4	
63	2434 0056	Pressacavo	Cable Gland	M20x1,5	1	
64	2825 0115	Riduzione	Reduction	M/F	1	
65	1202 0111	Gancio	Hook		2	
66	2404 0235	Piastra	Plate		1	
67	2434 0074	Pressacavo	Cable Gland	M32	1	
68	1227 0061	Ghiera Pressacavo	Ring Nut	M32x1,5	1	





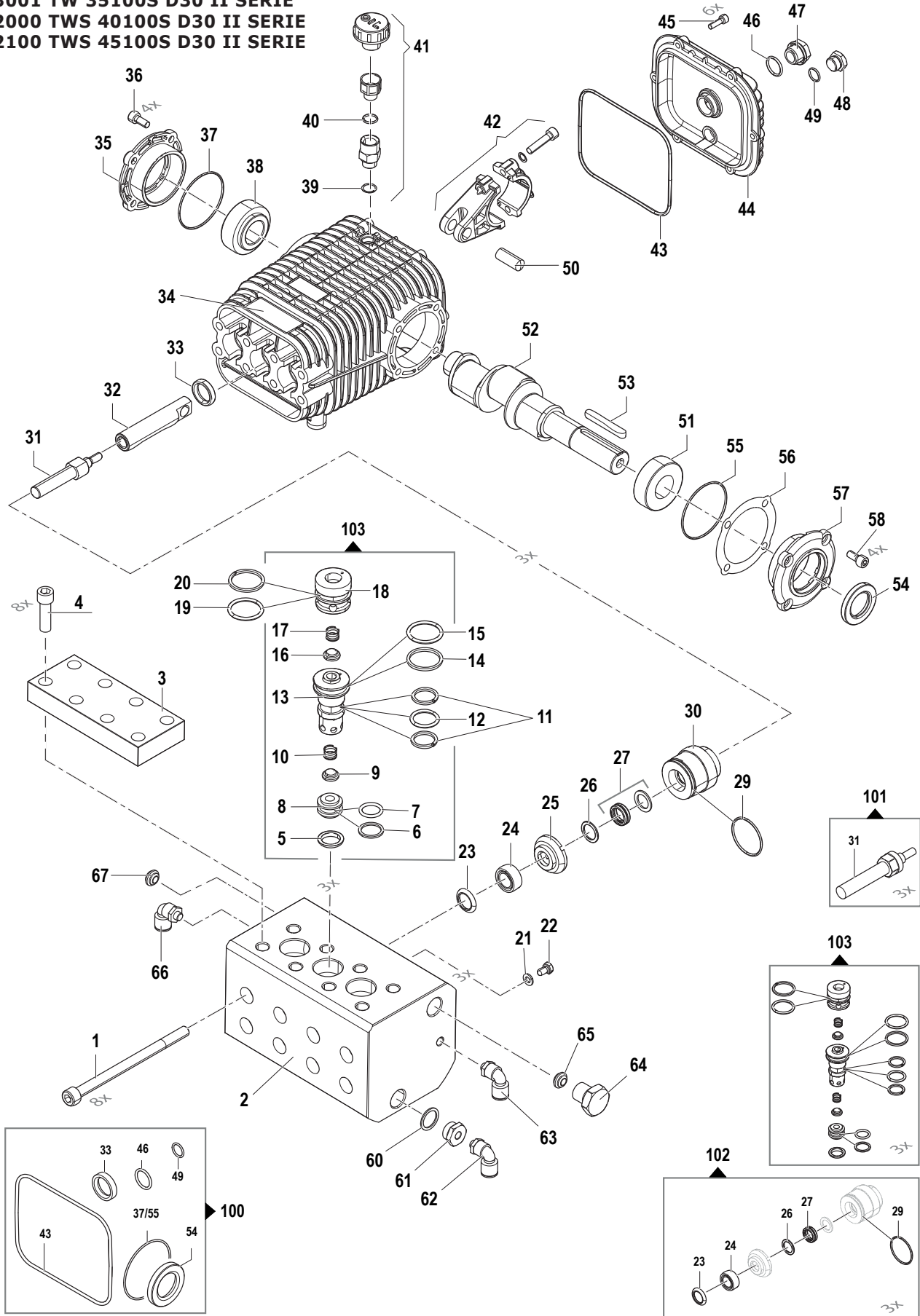
N°	Cod.	Descrizione	Description	Note	Qty	Model
1	1219 2047	Valvola Sicurezza	Safety Valve		1	
2	1009 0471	Pastiglia di Tenuta	Sealing Pad		3	
4	1009 0470	Flangia	Flange		1	
5	2812 0179	Rondella	Washer	Ø6,5x18,3x1,35	1	
6	2812 0172	Rondella	Washer		2	
7	2803 0744	Raccordo	Coupling	M/M 1/2"	1	
8	2803 0743	Raccordo	Coupling	F/F 1/2"	1	
9	1816 0147	Manometro	Gauge	Ø100 0-1600bar G1/2"	1	
10	2803 0607	Raccordo	Coupling	90° 1/8"	1	
11	2000 0181	Nipplo	Nipple	1/2 M	1	
12	3208 1147	Tubo	Hose	Ø8	1	
13	2803 0607	Raccordo	Coupling	90° 1/8"	1	
14	3202 0439	Tappo	Plug	G1/2" Foro G1/8"	1	
15	2811 0086	Rondella	Washer	Ø21,2x27x1,5	1	
16	2803 0168	Raccordo	Coupling	G1/2M- G3/8F-G1/2F	1	
17	1009 0471	Pastiglia di Tenuta	Sealing Pad		1	
18	1211 0057	Raccordo a Gomito	Elbow Coupling	90° M/F G1/2"	1	
19	1209 0114	Rondella	Washer	G1/2"	1	
20	2800 0120	Raccordo p.g.	Coupling	G1/2"	1	
21	3208 1398	Tubo	Hose	Ø19x27 L=470	1	
22	2800 0120	Raccordo p.g.	Coupling	G1/2"	1	
23	1209 0114	Rondella	Washer	G1/2"	1	
24	1211 0057	Raccordo a Gomito	Elbow Coupling	90° M/F G1/2"	1	
25	2803 0607	Raccordo	Coupling	90° 1/8"	1	
26	3208 1147	Tubo	Hose	Ø8	1	
27	2803 3486	Raccordo	Coupling		1	
28	2803 0607	Raccordo	Coupling	90° 1/8"	1	
29	2000 0008	Nipplo	Nipple	M/M G1/2"-G1/2"	1	
30	1215 0329	Kit Valvola Termostatica	Thermo Protector Valve Kit		1	
31	1209 0114	Rondella	Washer	G1/2"	1	
32	0011 0027	Adattatore	Adapter	4V G1/2"F	1	

N°	Cod.	Descrizione	Description	Note	Qty	Model
33	2825 0003	Riduzione	Reduction	M/F G1/2"-G1/4"	1	
34	2421 0049	Pressostato	Pressure Switch	G1/4"M 5bar	1	
35	1209 0114	Rondella	Washer	G1/2"	1	
36	2800 0120	Raccordo p.g.	Straight Hose Tail	Ø16x20 G1/2"M	1	
37	3208 1211	Tubo	Hose	Ø19X29 L=430	1	
38	2800 0540	Raccordo	Coupling	G1" Ø20	1	
39	1209 0113	Guarnizione OR	O-Ring	1/4"	1	
40	1002 0241	Kit Filtro	Filter Kit		1	
41	2825 0079	Raccordo	Coupling	M/M G1"1/4- 1"	1	
42	2800 0525	Raccordo p.g. Aspirazione	Straight Hose Tail	Ø30	1	
43	1200 0071	Galletto	Wing Nut	G1-G1/4"	1	
44	1002 0242	Filtro	Filter		1	
45	0601 0400	Distanziale	Spacer	Ø18x6,5	2	
46	1009 0471	Pastiglia di Tenuta	Sealing Pad		1	
47	2000 0182	Nipplo	Nipple	1/2" M	1	
48	3214 0078	Tubo	Hose	3/8" L=250	1	
49	2000 0182	Nipplo	Nipple	1/2" M	1	
50	3609 0174	Vite	Screw	M8x60	2	
51	2811 0108	Rondella	Washer	Ø8,5x15x1,6	4	
52	0604 0158	Dado	Nut	M8	2	
53	3606 0044	Manopola	Knob		1	
54	2000 0182	Nipplo	Nipple	1/2" M	1	
55	1215 0666	Valvola Regolazione	Regulation Valve		1	
56	3000 2766	Flangia	Flange		1	
57	2811 0086	Rondella	Washer	Ø8,4x16x1,6	1	



N°	Cod.	Descrizione	Description	Note	Qty	Model
1	3400 0818	Ugello acqua	Water nozzle	15025 1/4" (Blister COMET)	1	
2	2410 0281	Kit Pistola	Spray gun Kit		1	
3	3208 1466	Tubo alta pressione	H.P. hose	3/8" L=20m	1	
4	1210 0209	Guarnizione OR	O-Ring	Ø2,0x19	1	
5	2000 0183	Nipplo	Nipple	3/8" M	1	
6	2416 0397	Protezione	Protection		1	
7	2416 0402	Protezione Ingresso Pistola	Nipple	Gun Entry Protection	1	

6513 2901 TW 40100S D30 II SERIE
6513 3001 TW 35100S D30 II SERIE
6514 2000 TWS 40100S D30 II SERIE
6514 2100 TWS 45100S D30 II SERIE



N°	Cod.	Descrizione	Description	Note	Qty	Model
1	3609 0303	Vite	Screw	M10x150	8	
2	3218 0565	Testata Pompa	Pump Manifold		1	
3	3202 0471	Tappo Valvole Aspirazione	Suction Valve Plug		1	
4	3609 0253	Vite	Screw	M14x45	8	
5	1209 0156	Anello tenuta VAM	VAM sealing ring		3	
6	0009 0964	Anello BK per O Ring	BK Ring for O Ring	2,62x15,54	3	
7	1210 0707	O Ring	O Ring	2,62x15,54	3	
8	3009 0254	Sede VAM	VAM seat		3	
9	3604 0071	Valvola Aspirazione/Mandata	Suction/Discharge Valve		3	
10	1802 0125	Molla VAM	VAM Spring		3	
11	0009 0963	Anello BK per O Ring	BK Ring for O Ring	2,62x17,13	6	
12	1210 0791	O Ring	O Ring	2,62x17,13	3	
13	1205 0102	Gabbia Valvola Aspirazione	Suction Valve Cage		3	
14	0009 0962	Anello BK per O Ring	BK Ring for O Ring	2,62x22,22	3	
15	1210 0790	O Ring	O Ring	2,62x22,22	3	
16	3604 0071	Valvola Aspirazione/Mandata	Suction/Discharge Valve		3	
17	1802 0125	Molla VAM	VAM Spring		3	
18	1205 0101	Gabbia Valvola Mandata	Discharge Valve Cage		3	
19	1210 0790	O Ring	O Ring	2,62x22,22	3	
20	0009 0962	Anello BK per O Ring	BK Ring for O Ring	2,62x22,22	3	
21	2811 0125	Rosetta	Washer	6,4x12x1,6	3	
22	3607 0106	Vite	Screw		3	
23	0601 0836	Distanziale	Spacer		3	
24	1241 0245	Guarnizione a U	U Gasket	15x25x10,8	3	
25	0009 0966	Anello Portaguarnizione	Gasket Ring		3	
26	0009 0862	Anello Intermedio	Middle Ring		3	
27	1241 0161	Guarnizione di tenuta U	U Sealing Gasket	D15	3	
29	1210 0547	O Ring	O Ring	2,0x37	3	
30	0009 0961	Anello Portaguarnizione	Gasket Ring		1	
31	0202 0170	Pistone	Piston	D15	3	
32	2409 0284	Pistone Guida	Piston Guides		3	
33	0019 0122	Anello Tenuta	Oil Seal	Ø22x32x7	3	
34	0403 0155	Carter Pompa	Pump Crankcase		1	
35	1009 0195	Flangia	Flange		1	
36	3609 0157	Vite	Screw	M8x18	4	
37	1210 0826	Guarnizione OR	O-Ring	Ø2x65	1	
38	0440 0028	Cuscinetto Rulli Conici	Roller Bearing	Ø30x62x25	1	
39	1210 0093	Guarnizione OR	O-Ring	Ø1,78x14	1	
40	1210 0441	Guarnizione OR	O-Ring	Ø2x14	1	
41	3200 0199	Kit Tappo Olio	Oil Cap Kit		1	
42	0205 0080	Kit Biella	Connecting Rod Assembly		3	
43	1210 0349	Guarnizione OR	O-Ring	Ø3,53x142,5	1	
44	0402 0269	Coperchio Carter	Cover		1	
45	3609 0032	Vite	Screw	M6x20	6	
46	1210 0048	Guarnizione OR	O-Ring	Ø2,62x20,24	1	
47	3201 0027	Tappo	Plug	G1/2"	1	

N°	Cod.	Descrizione	Description	Note	Qty	Model
48	3200 0007	Tappo	Plug	G3/8"	1	
49	1210 0441	Guarnizione OR	O-Ring	Ø2x14	1	
50	3011 0026	Spinotto	Gudgeon Pin	Ø14x36	3	
51	0440 0028	Cuscinetto Rulli Conici	Roller Bearing	Ø30x62x25	1	
52	0001 0913	Albero Passante	Throughshaft	Ø30 mm	1	TW 40100 TWS 45100
	0001 0918	Albero Passante	Throughshaft	Ø30 mm	1	TW 35100 TWS 40100
53	1602 0073	Linguetta	Key	8x7x63	1	
54	0019 0032	Anello Tenuta	Oil Seal	Ø30x52x7	1	
55	1210 0826	Guarnizione OR	O-Ring	Ø2x65	1	
56	0601 0304	Distanziale	Spacer	0,05 mm	1	
57	1009 0195	Flangia	Flange		1	
58	3609 0157	Vite	Screw	M8x18	4	
60	2811 0086	Rondella	Washer	Ø21,2x27x1,5	1	
61	3202 0439	Riduzione	Reduction	G1/2"-G1/8"	1	
62	2803 3435	Raccordo	Coupling	1/8"	1	
63	2803 3435	Raccordo	Coupling	1/8"	1	
64	1009 0301	Tappo	Plug	G1/2"	1	
65	1009 0285	Distanziale	Spacer		1	
66	2803 3435	Raccordo	Coupling	1/8"	1	
67	1009 0285	Distanziale	Spacer		1	

Kit Ricambi

Spare Parts Kit

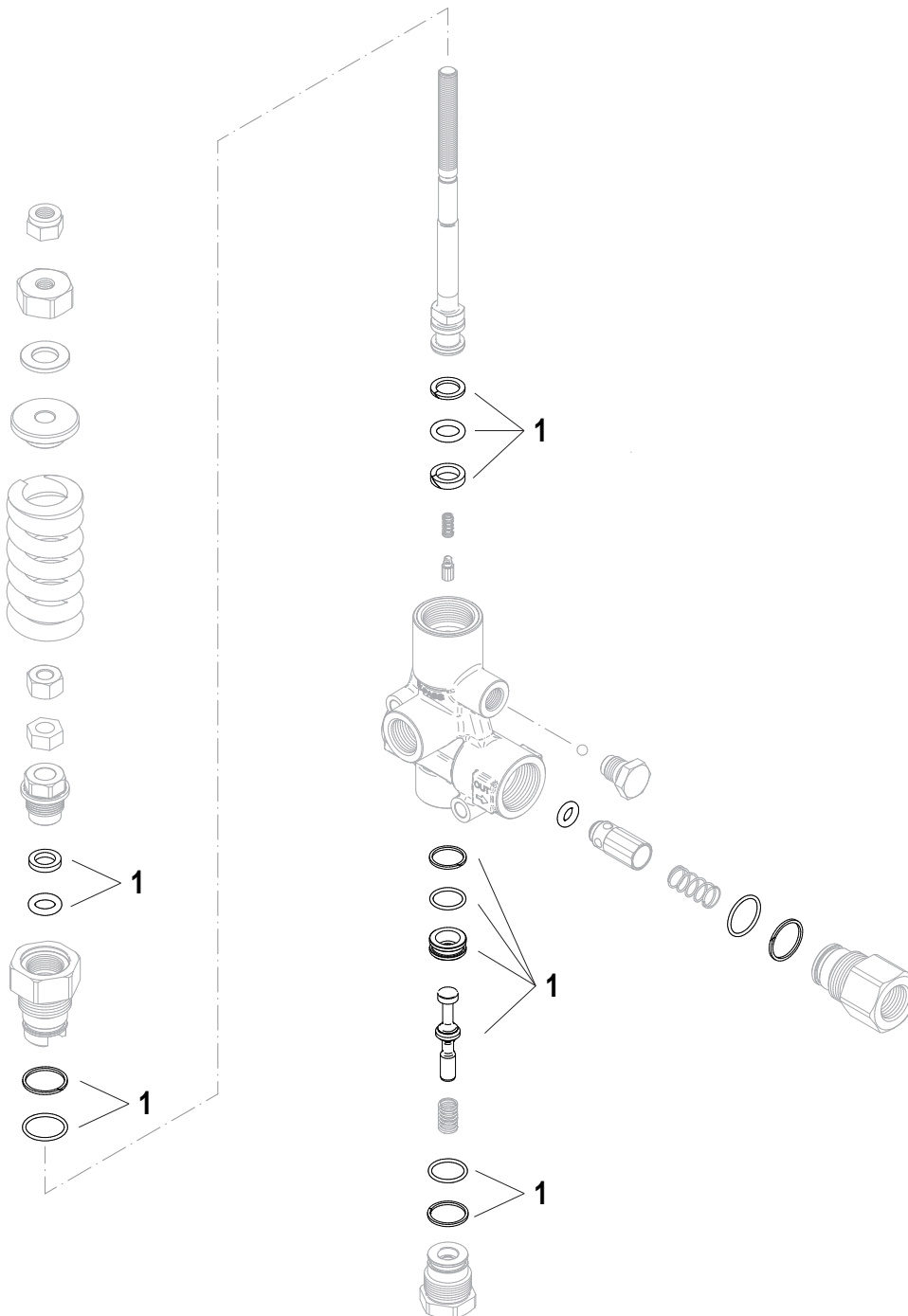
N°	Cod.	Descrizione	Description	Note	Qty	Model
100	5019 0737	Kit Guarnizioni Olio	Oil Seal Kit		1	
101	2409 0332	Kit Pistone	Piston Kit		1	
102	5019 0771	Kit Guarnizioni Acqua	Water Seal Kit		1	
103	1220 0229	Gruppo Valvola Aspirazione/Mandata	Valve Group		1	

VHP80 G1/2F 88MPA SENZA MANOPOLA

1215 0666

Kit Ricambi

Spare Parts Kit



N°	Cod.	Descrizione	Description	Note	Qty	Model
1	5015 0073	Kit Ricambio Valvola	Valve Replacement Kit		1	

Pistola / Gun

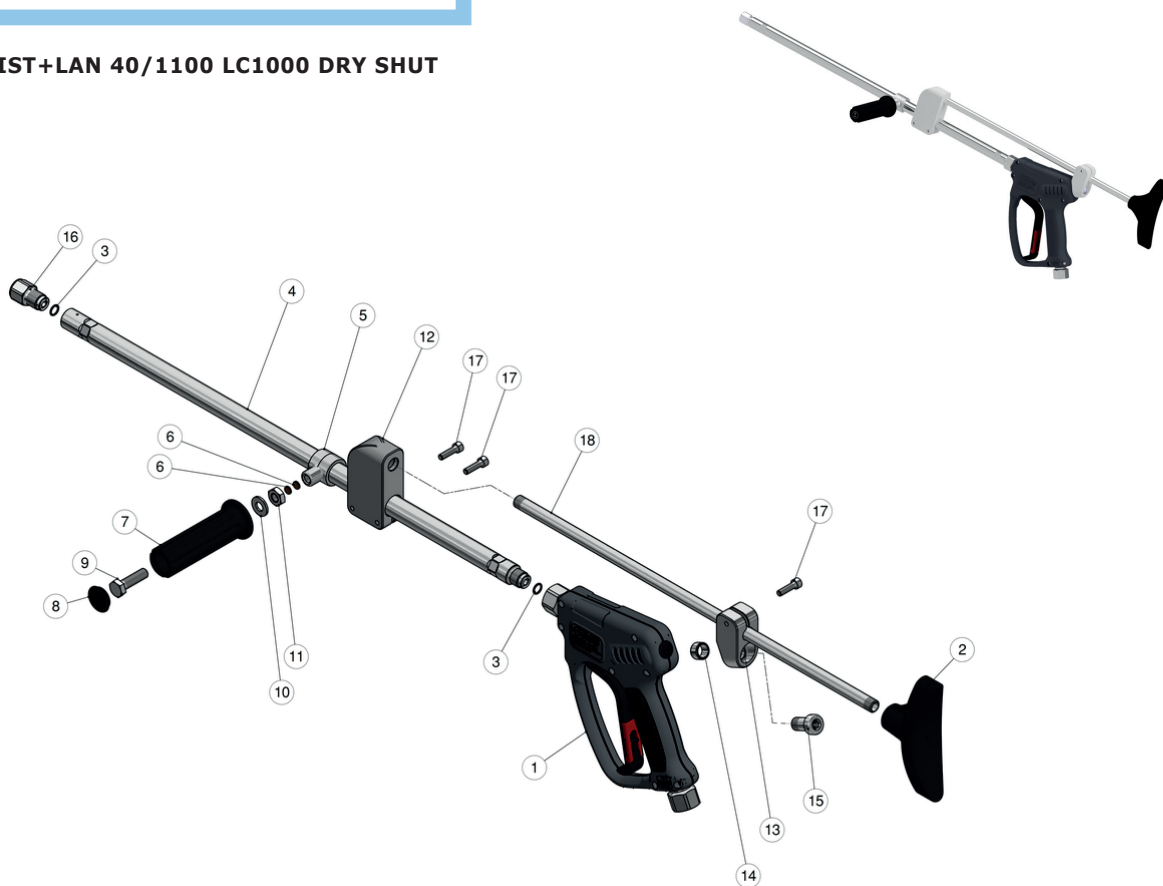
2410 0281

Kit Ricambi

Spare Parts Kit



2410028100 K PIST+LAN 40/1100 LC1000 DRY SHUT



Pos.	Codice	Descrizione	Q.tà	K1	K2	K3	K4
1	30.5900.00	RL1000 pist.inox G3/8 FF	1				1
2	30.5061.84R	Appoggio	1				5
3	10.3019.02R	O-Ring, 1,5x9,0 mm Ni 85	1				10
4	30.5921.56R	Tubo G3/8 FM 640 mm inox	1				1
5	30.5017.35R	Supporto per tubo G1/2"	1	•			5
6	13.5305.00R	Disco 8x1,5 Cu	2	•			10
7	41.0409.84R	Manopola 32x115 mm PP nero	1	•	•		5
8	41.0411.84R	Tappo manopola PP nero	1	•	•		10
9	16.2035.00R	Vite DIN933 M10x35 mm zinc.	1	•	•		10
10	14.3799.00R	Rosetta 10x21x2 mm	1	•	•		10
11	11.4627.00R	Dado es. M10	1	•	•		10
12	30.5923.41R	Morsetto scorrevole col.grigio	1				1
13	30.5922.41R	Morsetto posteriore col.grigio	1				1
14	30.5927.51R	Boccola 13,3x 17 mm inox	1				1
15	30.5928.51R	Tappo G1/4 inox	1				1
16	30.5924.51R	Nipplo p/ugello 1/4 Npt F inox (1)	1				3
16	30.5926.51R	Nipplo p/ugello M10 F Inox (2)	1				1
16	30.5925.51R	Nipplo p/ugello 1/8 Npt inox (3)	1				1
17	16.1902.22R	ViteTCei M6x22 inox	3				10
18	40.0503.56R	Tubo inox 500mm dritto G1/4MM	1				50

Kit	Codice	Descrizione	Q.tà
K1	30.4019.24R	Kit manopola M10x35	5
K2	30.5038.24	Kit ric. Manopola supporto lancia	1