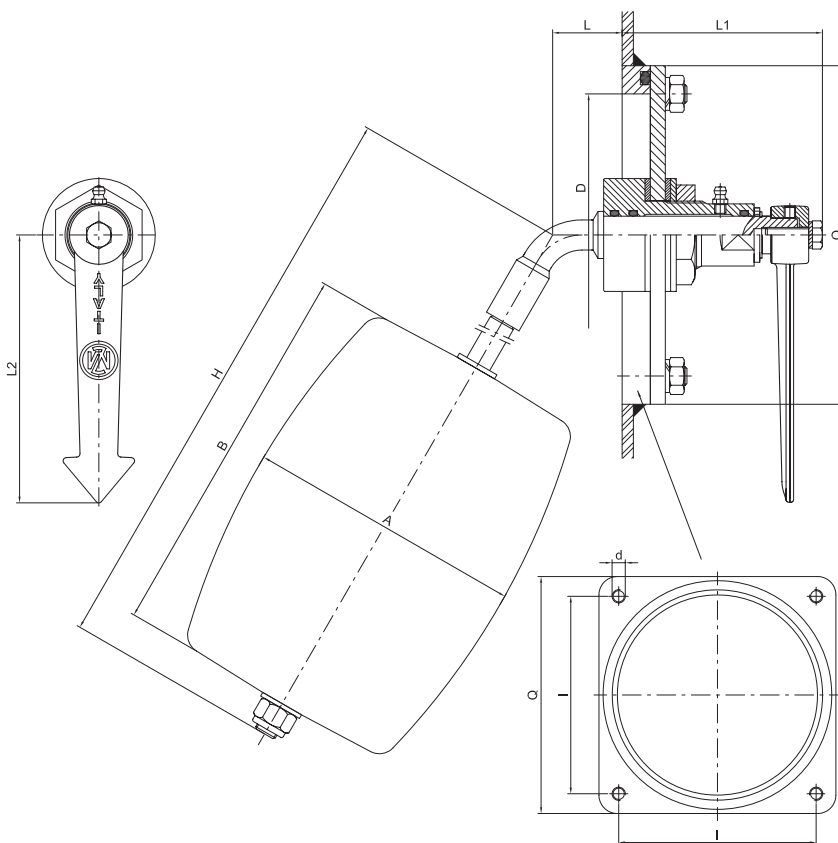




art. 0434

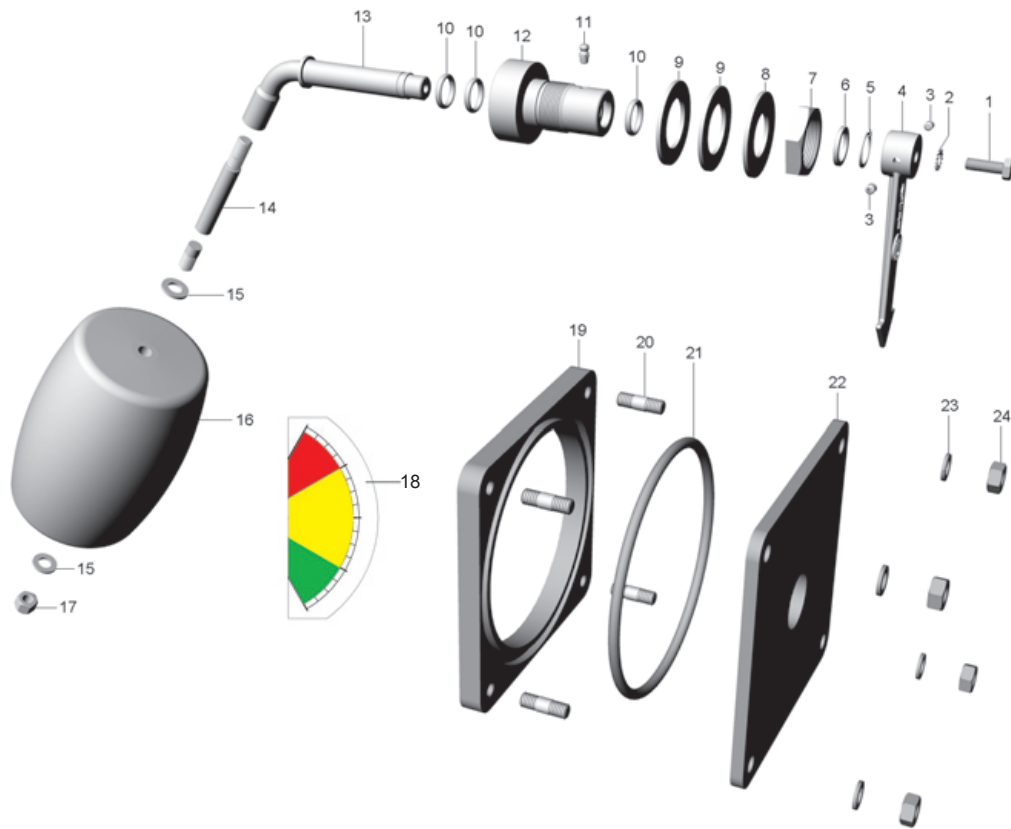
indicatore di livello flangiato*flanged level indicator**indicateur de niveau avec brides**Standzeiger mit Flanschen**indicador de nivel con bridas*

DN	1000	1300	1500
A	148	148	148
B	206	206	206
D	152	152	152
H	~ 1025	~ 1325	~ 1525
L	37	37	37
L1	106,5	106,5	106,5
L2	140	140	140
Q	180×180	180×180	180×180
I	150	150	150
d	M10	M10	M10
gr ~	6.900	7.250	7.500

Codici di ordinazione

Purchase article numbers

	mm 1000	mm 1300	mm 1500
Indicatore di livello - galleggiante Ø148 Level indicator - Ø148 float	ARZO 0434 100 150	ARZO 0434 130 150	ARZO 0434 150 150



POS.	CODICE / CODE	DENOMINAZIONE	DENOMINATION	MATERIALE	MATERIAL
1	VTAC 0020 100 009	VITE TCEI M8×16	SCREW TCEI M8×16	ACCIAIO INOX AISI 304	AISI 304 STAINLESS STEEL
2	ROAC 0180 045 011	RONDELLA Ø14 × 8,2 × 0,8	WASHER Ø14 × 8,2 × 0,8	ACCIAIO INOX AISI 304	AISI 304 STAINLESS STEEL
3	VTAC 0510 150 021	VITE S.T.E.I. M6 × 6	SCREW S.T.E.I. M6 × 6	ACCIAIO INOX AISI 304	AISI 304 STAINLESS STEEL
4	FOZO 0430 100 008	LEVA INDICATORE	LEVER INDICATOR	OTTONE UNI EN 1982	UNI EN 1982 BRASS
5	SEEG 2025 015 004	ANELLO DI ARRESTO Ø20	STOPPING RING Ø20	ACCIAIO ZINCATO	ZINC PLATED STEEL
6	TAZO 0434 100 007	RONDELLA Ø29 × 20,2 × 3	WASHER Ø29 × 20,2 × 3	ACCIAIO INOX AISI 304	AISI 304 STAINLESS STEEL
7	TAZO 0434 100 005	GHIERA M36×2 ES.46	SCREWED RING M36×2 EX.46	ACCIAIO ZINCATO	ZINC PLATED STEEL
8	TAZO 0434 100 003	RONDELLA Ø60 × 36,1 × 3	WASHER Ø60 × 36,1 × 3	ACCIAIO INOX AISI 304	AISI 304 STAINLESS STEEL
9	GGOM 0434 100 004	GUARNIZIONE Ø60 × 36 × 3	GASKET Ø60 × 36 × 3	GOMMA NBR 70	NBR 70 RUBBER
10	..OR 0040 100 011	OR 126 (Øi 20,22 × 3,53)	O RING 126 (Øi 20,22 × 3,53)	GOMMA NBR 70	NBR 70 RUBBER
11	INGR 0040 100 012	INGRASSATORE M6	GREASE NIPPLE M6	ACCIAIO	STEEL
12	TAZO 0434 100 001	MANICOTTO Ø60 × 80	SLEEVE Ø60 × 80	ACCIAIO INOX AISI 304	AISI 304 STAINLESS STEEL
13	TAZO 0434 100 002	ALBERO CURVO Ø20	CURVED SHAFT Ø20	ACCIAIO INOX AISI 304	AISI 304 STAINLESS STEEL
14	TAZO 0434 100 006	ASTA M12 × 1000	STEM M12 × 1000	ACCIAIO INOX AISI 304	AISI 304 STAINLESS STEEL
15	ROAC 0430 100 010	RONDELLA Ø24 × 13 × 2,5	WASHER Ø24 × 13 × 2,5	ACCIAIO INOX AISI 304	AISI 304 STAINLESS STEEL
16	SPZO 0434 100 013	GALLEGGIANTE Ø148 × 206	FLOAT Ø148 × 206	POLIURETANO	POLYURETHANE
17	DAAC 0430 100 009	DADO AUTOBLOCCANTE M12	SELF-LOCKING NUT M12	ACCIAIO INOX AISI 304	AISI 304 STAINLESS STEEL
18	SPZO 0430 100 012	LIVELLO GRADUATO	GRADUATED LEVEL	CARTA ADESIVA	ADHESIVE PAPER
19	SAZO 0434 100 015	FLANGIA FILETTATA	THREADED FLANGE	ACCIAIO	STEEL
20	TAZO 0434 100 016	PRIGIONIERO M10×32	STUD M10×32	ACCIAIO INOX AISI 304	AISI 304 STAINLESS STEEL
21	..OR 0020 100 010	OR 225 (Øi 159,5 × 6,99)	O RING 225 (Øi 159,5×6,99)	GOMMA NBR 70	NBR 70 RUBBER
22	SAZO 0434 100 014	FLANGIA DI ATTACCO	CONNECTION FLANGE	ACCIAIO	STEEL
23	ROAC 0620 150 003	RONDELLA Ø17,5 × 10,5 × 2,2	WASHER Ø17,5 × 10,5 × 2,2	ACCIAIO INOX AISI 304	AISI 304 STAINLESS STEEL
24	DAAC 0090 150 015	DADO M10	NUT M10	ACCIAIO INOX AISI 304	AISI 304 STAINLESS STEEL