



art. 0580

cilindro pneumatico a molla

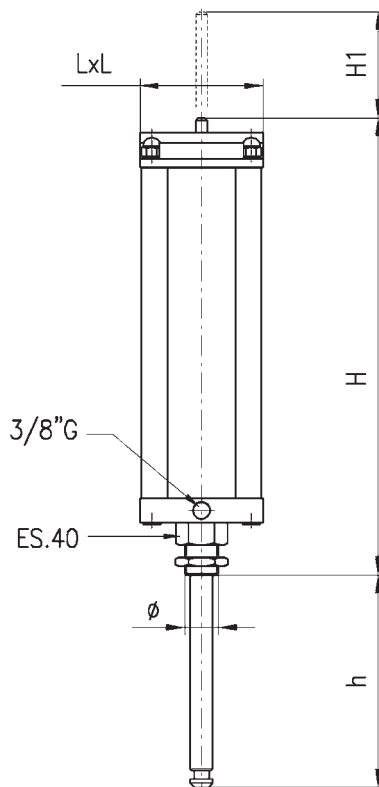
pneumatic cylinder with spring

vérin pneumatique avec ressort

pneumatischer Zylinder mit Feder

pistón neumático c/ resorte

Cilindro non idoneo per impiego con saracinesche art.0080 – 0090/0095/0100/0105 6"-8"
Cylinder not fit for use with gate valves items 0080 – 0090/0095/0100/0105 6"-8"

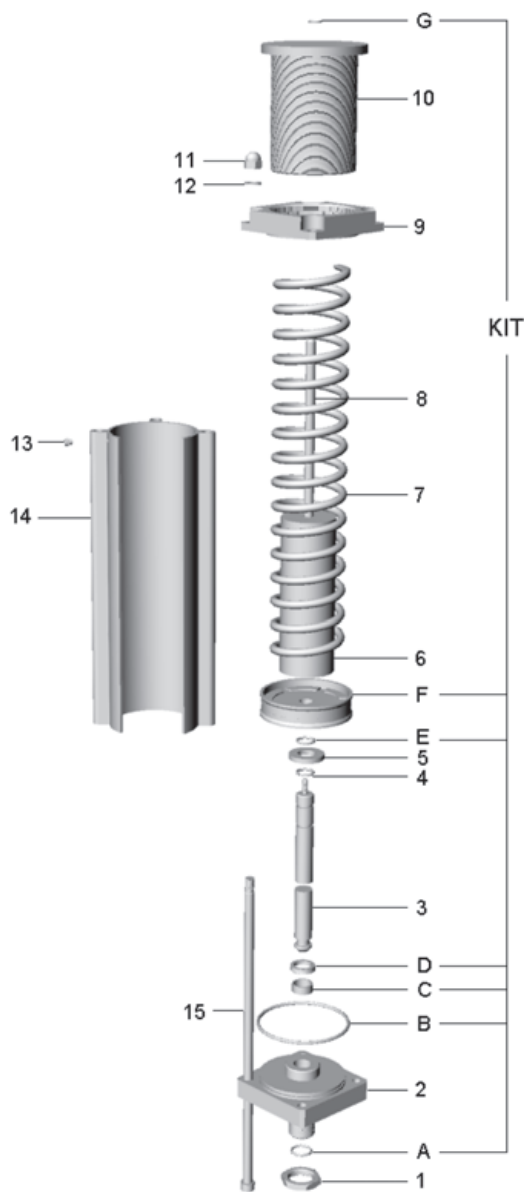


| DN | 4" | 6" | 8" |
|----------------------|-------|-------|--------|
| Ø | M30×2 | M30×2 | M35×2 |
| L | 110 | 110 | 110 |
| H | 345 | 460 | 518 |
| H1 max | 113 | 167 | 198 |
| h aperto h open | 136 | 190 | 221 |
| h chiuso h closed | 23 | 23 | 23 |
| corsa stroke | 113 | 167 | 198 |
| gr ~ | 7.450 | 9.050 | 11.020 |

Codici di ordinazione

Purchase article numbers

| | 4" | 6" | 8" |
|---|-------------------|-------------------|-------------------|
| Cilindro pneumatico a molla Pneumatic cylinder with spring | ARZO 0580 100 000 | ARZO 0580 150 000 | ARZO 0580 200 000 |



Condizioni di esercizio

Work conditions

| | |
|--------|--------------|
| DN | 4" - 6" - 8" |
| P(Bar) | 7 ÷ 10 |
| P(PSI) | 100 ÷ 145 |
| T °C | -20 +80 |

Tabella conversione Ø"(in) - DN (mm)

Ø"(in) - DN (mm) conversion table

| | | | |
|----|-----|-----|-----|
| Ø" | 4" | 6" | 8" |
| DN | 100 | 150 | 200 |

Kit guarnizioni

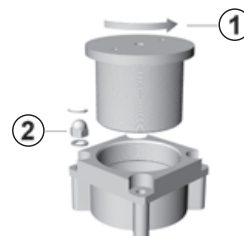
Gasket's set

| | | | |
|---|-----------------------|---------------------|---------------------|
| | | 4" - 6" | 8" |
| A | ANELLO OR O RING | 3081 | 3087 |
| B | ANELLO OR O RING | 3375 | 3375 |
| C | ANELLO GUIDA RING | I/DWR 20/2 | I/DWR 22/2 |
| D | GUARNIZIONE GASKET | NI/150 20/28/5,5 | NI/150 22/30/5,5 |
| E | ANELLO OR O RING | 2068 | 2068 |
| F | PISTONE PISTON | TDUOP 100×20×26 | |
| G | ANELLO OR O RING | 121 | 123 |

ATTENZIONE /ATTENTION

Per motivi di sicurezza, il tappo impedisce lo svitamento dei dadi.
Per smontare il cilindro procedere come segue:

For safety reasons, the cover prevents the unscrewing of the nuts.
To get off the cylinder, please proceed as it follows:



- 1 - Svitare completamente e rimuovere il tappo di precarico molla.
Unscrew completely and remove the cover of the spring.
- 2 - Svitare i 4 dadi. Rimuovere la culatta ed estrarre la molla.
Unscrew the 4 nuts. Remove the coat and take out the spring.

| POS. | CODICE / CODE | DENOMINAZIONE | DENOMINATION | MATERIALE | MATERIAL |
|------|--------------------|--------------------------|--------------------------|-----------------------|--------------------------|
| 1 | TAZO 0500 100 003 | GHIERA M30×2 ES.41 | SCREW M30×2 EX.41 | ACCIAIO | STEEL |
| 1 | TAZO 0500 200 003 | GHIERA M35×2 ES.46 | SCREW M35×2 EX.46 | ACCIAIO | STEEL |
| 2 | CILI 0580 100 001 | TESTATA M30×2 | HEAD M30×2 | ALLUMINIO | ALUMINIUM |
| 2 | CILI 0580 200 001 | TESTATA M35×2 | HEAD M35×2 | ALLUMINIO | ALUMINIUM |
| 3 | CILI 0580 (DN) 004 | ASTA Ø"... | STEM Ø"... | ACCIAIO INOX AISI 304 | ACCIAIO INOX AISI 304 |
| 4 | CILI 0580 100 009 | ANELLO ELASTICO | LOCK RING | ACCIAIO | STEEL |
| 5 | CILI 0580 100 014 | RONDELLA DI BLOCCAGGIO | BLOCKING WASHER | ACCIAIO ZINCATO | ZINC-PLATED STEEL |
| 6 | CILI 0580 (DN) 011 | GUIDAMOLLA Ø"... | SPRINGWAY Ø"... | ALLUMINIO | ALUMINIUM |
| 7 | MOAC 0580 (DN) 010 | MOLLA Ø"... | SPRING Ø"... | ACCIAIO ZINCATO | SPRING-PLATED STEEL |
| 8 | CILI 0580 (DN) 013 | STELO INDICE Ø"... | INDICATOR STEM Ø"... | ACCIAIO INOX AISI 304 | AISI 304 STAINLESS STEEL |
| 9 | CILI 0580 150 005 | CULATTA | COAT | ALLUMINIO | ALUMINIUM |
| 10 | CILI 0580 (DN) 012 | TAPPO DI PRECARICO Ø"... | COVER OF PRE-LOAD Ø"... | ACCIAIO | STEEL |
| 11 | CILI 0580 100 006 | DADO CIECO M10 | BLIND NUT M10 | ACCIAIO ZINCATO | ZINC-PLATED STEEL |
| 12 | CILI 0570 100 007 | RONDELLA ELASTICA | LOCK WASHER | ACCIAIO ZINCATO | ZINC-PLATED STEEL |
| 13 | CILI 0500 100 020 | FILTRO DI SPURGO | DISCHARGE FILTER | OTTONE UNI EN 12164 | UNI EN 12164 BRASS |
| 14 | CILI 0580 (DN) 002 | CILINDRO Ø"... | CYLINDER Ø"... | ALLUMINIO | ALUMINIUM |
| 15 | CILI 0580 (DN) 008 | TIRANTE M10 Ø"... | CONNECTION ROD M10 Ø"... | ACCIAIO ZINCATO | ZINC-PLATED STEEL |
| KIT | CILI 0580 100 KIT | KIT GUARNIZIONI 4" - 6" | GASKET'S SET 4" - 6" | | |
| KIT | CILI 0580 200 KIT | KIT GUARNIZIONI 8" | GASKET'S SET 8" | | |