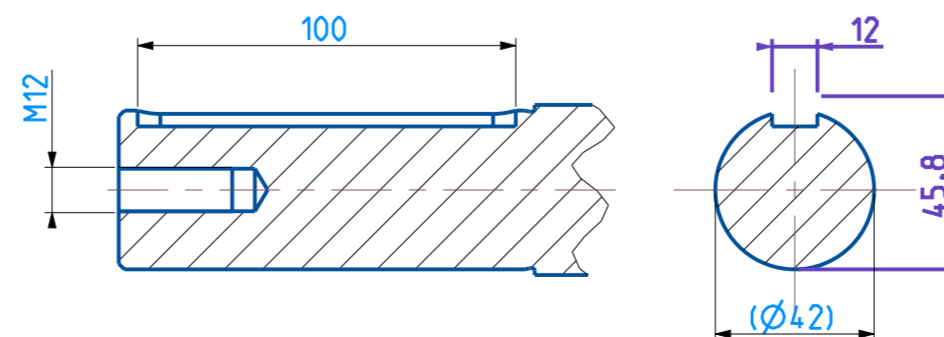


SCALA 1:5



Rev.N°	Data	Descrizione modifica	A	Grezzo	B	Lavorato	A+B	Grezzo+Lavorato	Approvata
INDICAZIONI SULLE SALDATURE VEDI PROCEDURA INTERNA PSG-SAL 01									
PIANI DI CONTROLLO DELLE CRITICITÀ, VEDI PROCEDURA INTERNA CONTROLLO QUALITÀ.									
Note:									
Peso Kg. 0.0									
Materiale	-		Sm. non quotati			Quote senza indicazione di tolleranza Superf. lavoro: Classe toll. GROSSOLANA (C) UNI EN 22768-1			
Stato	-		R non quotati			Tolleranze geometriche per quote senza indicazioni di tolleranza Superf. LAVORATE Classe di tolleranza (H) Superf. GREZZE Classe di tolleranza (L) UNI EN 22768-2			
Dim.grezzo	-		Profondità			-			
Tratt.termico	-		HRc			Filettature metriche trapezoidali ISO 1 Filetto 7H/7e			
Tratt.superf.	-		HV			Filettature ISO a profilo triangolare 6H/6g			
Disegnato			Controllato		Approvato		Scala	1:2	
Data							Foglio	1 / 1	
Firma							Rev.N°	...	
Den. Title:							Formato	A2	
Codice							MEC 160M_B14		

