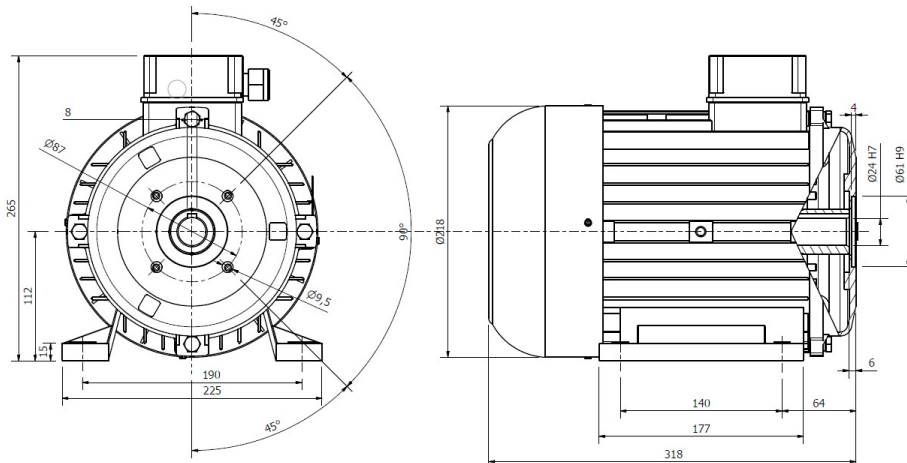


SCHEDA PRODOTTO

MOTORE ELETTRICO TRIFASE 5,5 KW

T41 125/5IN1A2M0

DIMENSIONI

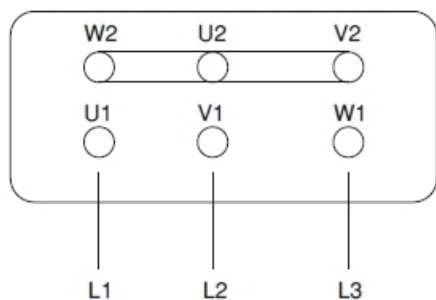


Isolamento	: cl. F
Protezione IP	: 54
Frame IEC	: 112
Colore	: RAL9005
Materiale	: Alluminio

DATI

Tipo	RN112b4
Potenza Nominale	5,5 Kw
Velocità	1420 rpm
Alimentazione	230/400V-50Hz
Rendimento	80,4%
Fattore di Potenza	Cosφ 0,81
Corrente Nominale (400V)	12,2Amp
Corrente d' avviam.	(IS/IN) 6,8
Coppia Nominale	37 Nm
Coppia di Spunto	(Cs/Cn) 2,3
Coppia Massima	(Cm/Cn) 2,4
Momento d'inerzia (J/kgm ²)	0,022
Peso	32,0 Kgs

Connessione trifase collegamento Stella



Connessione trifase collegamento Triangolo

