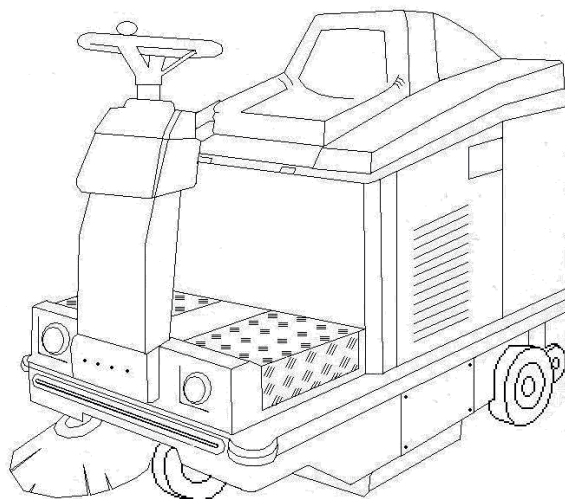




**(IT) MANUALE USO E MANUTENZIONE MOTOSCOPIA**  
*(istruzioni originali)*

**(EN) INSTRUCTIONS AND OPERATING MANUAL**  
*(translated from original instructions)*

**(RU) РУКОВОДСТВО ПО ЭКСПЛУАТАЦИИ И ТЕХОБСЛУЖИ-  
ВАНИЮ МОТОЩЕТКИ**  
*(перевод оригинальных инструкций)*



**Mod. CSW 1200 B - CSW 1200 G**

**CE**  
**EAC**



**(IT) ATTENZIONE.** Leggere le istruzioni prima dell'uso della macchina.  
**(EN) WARNING.** Read the instructions before using the machine  
**(RU) ВНИМАНИЕ!** Перед началом эксплуатации машины прочи-  
тать инструкции.

# DICHIARAZIONE DI CONFORMITÀ



La sottoscritta

**Comet S.p.A.**

Via Guido Dorso, 4  
42124 Reggio Emilia – Italia

Dichiara che la:

MOTOSCOPIA

MARCA:	COMET
TIPO:	CSW 1200 B
CON NUMERO DI SERIE A PARTIRE DA:	03754/Y
ANNO DI FABBRICAZIONE:	2020
CON POTENZA DI:	2,1 kW

è conforme alle seguenti direttive comunitarie:

**2000/14/CE**      **2014/30/UE**      **2006/42/CE**

Norme armonizzate applicate:

<b>EN 13857</b>	<b>EN 55016-2-3</b>	<b>EN 60335-1</b>	<b>EN 60335-2-72</b>
<b>EN 61000-4-2</b>	<b>EN 61000-4-3</b>	<b>EN 61000-6-2</b>	<b>EN 61000-6-3</b>
<b>EN ISO 12100</b>			

La presente dichiarazione di conformità è rilasciata sotto la responsabilità esclusiva del fabbricante.

Reggio Emilia, 14/02/2020.

**Paolo Bucchi**  
Legale Rappresentante di Comet S.p.A.

# DICHIARAZIONE DI CONFORMITÀ



La sottoscritta

**Comet S.p.A.**

Via Guido Dorso, 4  
42124 Reggio Emilia – Italia

Dichiara che la:

MOTOSCOPIA

MARCA:	COMET
TIPO:	CSW 1200 G
CON NUMERO DI SERIE A PARTIRE DA:	00941/Y
ANNO DI FABBRICAZIONE:	2020
CON POTENZA DI:	3,6 kW

è conforme alle seguenti direttive comunitarie:

**2000/14/CE**      **2014/30/UE**      **2006/42/CE**

Norme armonizzate applicate:

<b>EN 13857</b>	<b>EN 55012</b>	<b>EN 60335-1</b>	<b>EN 60335-2-72</b>
<b>EN 61000-4-2</b>	<b>EN 61000-4-3</b>	<b>EN 61000-6-2</b>	<b>EN 62233</b>
<b>EN ISO 12100</b>			

La presente dichiarazione di conformità è rilasciata sotto la responsabilità esclusiva del fabbricante.

Reggio Emilia, 14/02/2020.

**Paolo Bucchi**  
Legale Rappresentante di Comet S.p.A.



**INDICE**

CAPITOLO 1 – NORME GENERALI .....	6
CAPITOLO 2 – SCOPI / INTENZIONI .....	7
CAPITOLO 3 – PREPARAZIONE (SBALLAGGIO) .....	7
CAPITOLO 4 – CONDIZIONI AMBIENTALI CONSENTITE .....	8
CAPITOLO 5 – CONDIZIONI D'USO CONSENTITE E NON CONSENTITE .....	8
CAPITOLO 6 – CARATTERISTICHE TECNICHE E LIVELLI DI RUMORE .....	9
CAPITOLO 7 – NORME DI SICUREZZA.....	10
SIGNIFICATO DEI SIMBOLI GRAFICI UTILIZZATI .....	10
SIMBOLI GRAFICI RIPORTATI SULLA MACCHINA .....	10
SIMBOLI GRAFICI PER L'USO DELLE BATTERIE.....	10
RISCHI RESIDUI NON ELIMINABILI COMUNI A TUTTI I MODELLI .....	11
RISCHI RESIDUI PER SPAZZATRICI CON MOTORE A SCOPPIO .....	11
RISCHI RESIDUI PER SPAZZATRICI A BATTERIA.....	11
RISCHI GENERALI PER LE BATTERIE.....	12
CAPITOLO 8 – DESCRIZIONE DELLA MACCHINA .....	13
DESCRIZIONE DEI COMANDI MANUALI .....	14
DOTAZIONE QUADRO COMANDI CSW 1200 B .....	16
DOTAZIONE QUADRO COMANDI CSW 1200 G .....	17
CAPITOLO 9 – POSTO DI COMANDO E ARRESTO DI EMERGENZA .....	18
CAPITOLO 10 – CONTROLLI PRIMA DELL'AVVIAMENTO .....	18
SPAZZATRICI CON MOTORE A SCOPPIO .....	18
SPAZZATRICI A BATTERIA.....	19
CAPITOLO 11 – AVVIAMENTO E STOP .....	19
SPAZZATRICI CON MOTORE A SCOPPIO .....	19
SPAZZATRICI A BATTERIA.....	19
CAPITOLO 12 – USO CORRETTO E CONSIGLI .....	20
CAPITOLO 13 – MANUTENZIONE ORDINARIA .....	21
REGOLAZIONI .....	22
SOSTITUZIONI .....	23
SOLO PER MODELLO CSW 1200 G.....	24
CAPITOLO 14 – MANUTENZIONE STRAORDINARIA .....	24
CAPITOLO 15 – MESSA FUORI SERVIZIO .....	25
MODELLO CSW 1200 B .....	25
MODELLO CSW 1200 G .....	25
CAPITOLO 16 – SMANTELLAMENTO E DEMOLIZIONE .....	25
PROTEZIONE DELL' AMBIENTE .....	25
CAPITOLO 17 – SITUAZIONI DI EMERGENZA .....	25
CAPITOLO 18 – DIFETTI / CAUSE / RIMEDI .....	26
CAPITOLO 19 – GARANZIA .....	26

## CAPITOLO 1 – NORME GENERALI

LA DITTA **Comet S.p.A.** DECLINA QUALSIASI RESPONSABILITÀ PER DANNI A COSE E/O PERSONE DERIVANTI DALLA NON OSSERVANZA DELLE NORME ELENCAE IN QUESTO MANUALE O DA UN USO IRREGOLARE E/O IMPROPRIO DELLA MACCHINA.

LA MACCHINA NON È DESTINATA ALL'USO DA PARTE DI PERSONE (BAMBINI INCLUSI) CON RIDOTTE CAPACITÀ FISICHE, SENSORIALI E PSICHICHE E CHE NON ABBIAMO APPRESO E COMPRESO APPIENO TUTTI I CONTENUTI DEL PRESENTE MANUALE.

L'UTILIZZO DELLA MACCHINA DEVE ESSERE SORVEGLIATO PER EVITARNE L'USO DA PARTE DEI BAMBINI.

LA MACCHINA È STATA CONCEPITA PER USO COMMERCIALE, AD ESEMPIO NEGLI HOTELS, OSPEDALI, ESERCIZI COMMERCIALI, NEGOZI, UFFICI, LOCALI IN LOCAZIONE ED AMPI SPAZI IN GENERE.



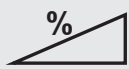
TUTTI GLI STRUMENTI CHE SI RENDERANNO NECESSARI PER LA PROTEZIONE PERSONALE (GUANTI, MASCHERINE, OCCHIALI, LENTI BIANCHE, CHIAVI E UTENSILI) SONO DI FORNITURA DELL'UTILIZZATORE.

PER VOSTRA COMODITÀ CONSULTATE L'INDICE DEGLI ARGOMENTI.

PER ULTERIORI CONSULTAZIONI TENETE SEMPRE CON VOI QUESTO MANUALE (IN CASO DI SMARRIMENTO RICHIEDETE SUBITO UNA COPIA AL VOSTRO RIVENDITORE).

LA DITTA **Comet S.p.A.** SI RISERVA IL DIRITTO DI EFFETTUARE MODIFICHE O PERFEZIONAMENTI ALLE MACCHINE DI PROPRIA PRODUZIONE, SENZA L'OBBLIGO DA PARTE SUA DI FARNE BENEFICIARE LE MACCHINE PRECEDENTEMENTE VENDUTE.

TUTTE LE MOTOSCOPE **Comet** SONO CONFORMI ALLE **DIRETTIVE UE** E SONO ETICHETTATE:

			
Comet S.p.A. - Via G. Dorso, 4 - 42124 - Reggio Emilia (Italy)		Made in Italy	
MOD.	<input type="text"/>	MATR.	<input type="text"/>
COD.	<input type="text"/>	ANNO COSTR.	<input type="text"/>
MASSA kg	<input type="text"/>	kW	<input type="text"/>
VOLTS	<input type="text"/>	IP	<input type="text"/>
			



## CAPITOLO 2 – SCOPI / INTENZIONI

La ditta **Comet S.p.A.** è lieta di poterVi annoverare fra i possessori di una motoscopa serie **CSW 1200 B - CSW 1200 G**.

AttenendoVi alle istruzioni di seguito riportate, siamo sicuri apprezzerete pienamente le possibilità di lavoro di **CSW 1200 B - CSW 1200 G**.

Questo manuale viene fornito per istruire e definire il più chiaramente possibile, gli scopi e le intenzioni per cui è stata costruita la macchina e per l'utilizzo nell'ambito della massima sicurezza.

Troverete inoltre elencate tutte quelle piccole operazioni necessarie per mantenere **CSW 1200 B - CSW 1200 G** efficiente e sicura, interventi di facile attuazione alla portata di chiunque.

**RivolgeteVi sempre a personale specializzato per interventi di manutenzione straordinaria.**

Troverete informazioni sui pericoli o rischi residui, cioè tutti quei rischi che non possono essere eliminati, con le istruzioni adeguate ai singoli casi; vi saranno informazioni sugli usi consentiti e non consentiti; indicazioni sulla messa in servizio di **CSW 1200 B - CSW 1200 G**, indicazioni tecniche e prestazioni consentite; indicazioni sull'uso di **CSW 1200 B - CSW 1200 G** e della sua manutenzione; indicazioni per la messa fuori servizio e per lo smantellamento o demolizione.

## CAPITOLO 3 – PREPARAZIONE (SBALLAGGIO)

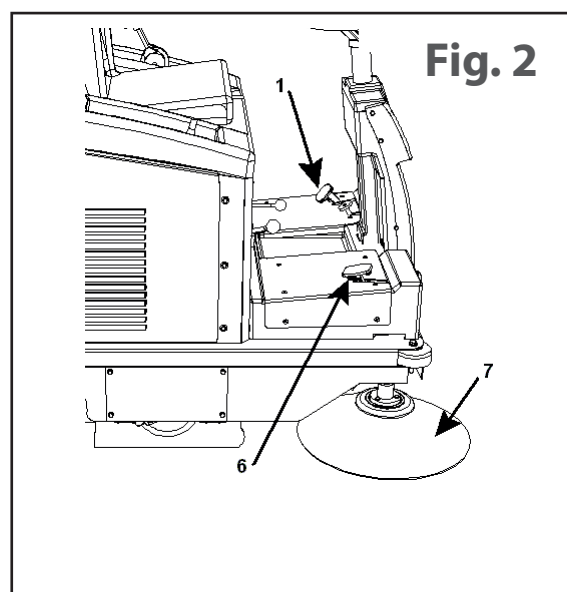
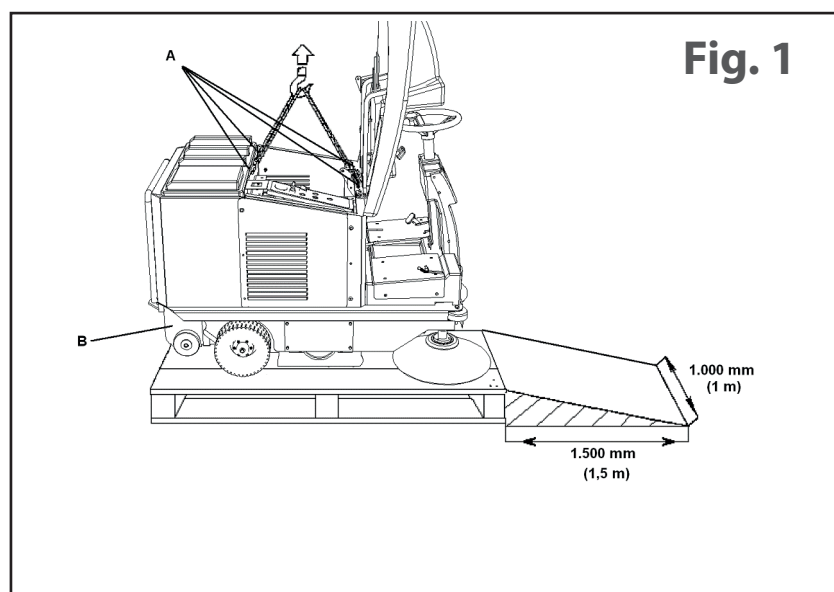
### ► SBALLAGGIO:

Dopo aver tolto l'imballo esterno, togliere la macchina dal bancale; questa operazione può essere eseguita in due modi:

1. Munirsi di un gancio a 4 tiranti di portata idonea alla massa della macchina (indicata sulla targhetta CE). Sollevare il cofano motore e avvitare i quattro golfari o ganci di sollevamento negli appositi filetti (i ganci di sollevamento sono contenuti nel cassetto di raccolta **Part. B Fig. 1**, assieme alle spazzole laterali ed ai manuali di istruzione); agganciare tutte quattro le fasce ai rispettivi ganci di sollevamento della macchina **Part. A Fig.1**, e con l'ausilio di un carrello elevatore o di un carro ponte (di portata idonea alla massa della macchina), sollevarla dal bancale e portarla a terra appoggiandola molto lentamente.



**LA MACCHINA PUO' ESSERE SOLLEVATA SOLO QUANDO TUTTE E QUATTRO LE FASCE SONO AGGANCIATE AI RISPETTIVI OCCHIELLI DI SOLLEVAMENTO (GOLFARI M10).**



2. Munirsi di un piano inclinato (avente capacità di portata adeguate alla massa della macchina) da mettere aderente al lato stretto del bancale, lungo almeno 1,5 m (per non danneggiare le guarnizioni antipolvere in gomma) e largo 1 m; togliere i legni che circondano le ruote e disinserire il freno di stazionamento **Part. 1 Fig. 2**, premendolo in modo da far scattare la leva di blocco. A questo punto, è sufficiente spinge-

re la macchina sullo scivolo (operazione da eseguirsi senza persone davanti alla macchina e in un'ampia superficie piana).

A fine operazione di sbalaggio, smontare e conservare i ganci (golfari), e montare la spazzola laterale Dx **Part. 7 Fig. 2**, ed eventualmente la spazzola laterale Sx, come illustrato a **pag. 22**.

**IMPORTANTE: tutti i materiali di scarto risultanti dopo l'operazione di sbalaggio, dovranno essere smaltiti a cura dell'utilizzatore, seguendo le specifiche norme per lo smaltimento attualmente in vigore.**



**CONTROLLATE CHE LE PROTEZIONI SIANO PERFETTAMENTE INTEGRE E BEN MONTATE; IN CASO DI DIFETTI O MANCANZE NON PROCEDERE ALLA MESSA IN MOTO E FARNE SUBITO RICHIESTA AL RIVENDITORE O ALLA CASA MADRE.**

#### CAPITOLO 4 – CONDIZIONI AMBIENTALI CONSENTITE

Consultare il libretto di istruzioni motore allegato, comunque:

##### ► VALIDO PER MODELLI CSW 1200 B – CSW 1200 G

Temperatura minima di utilizzo:     - 10 °C           (- 14,0 °F)

Temperatura massima di utilizzo:   + 38 °C           (+ 100,4 °F)

**IMPORTANTE: non utilizzare e non lasciare in sosta con temperature al di sopra di + 45 °C (+ 100,4 °F).**

#### CAPITOLO 5 – CONDIZIONI D'USO CONSENTITE E NON CONSENTITE

##### ► CONDIZIONI D'USO CONSENTITE:

Le motoscope serie **CSW 1200 B - CSW 1200 G** sono state create per pulire residui di lavorazione, polvere, sporcizia in genere, tutte le superfici piane, dure, non eccessivamente sconnesse come: cemento, asfalto, gres, ceramica, legno, lamiera, marmo, tappeti in gomma o in materiali plastici in genere, bugnati o lisci, moquette sintetiche o di fibra a pelo raso, in ambienti chiusi o all'aperto.

##### ► CONDIZIONI D'USO NON CONSENTITE:

- Le motoscope serie **CSW 1200 B** non possono essere usate in pendenze superiori al **12%** con centralina standard, mentre con centralina maggiorata non possono superare pendenze superiori al **20%**
- Le motoscope serie **CSW 1200 G** non possono essere usate in pendenze superiori al **12%**
- Non possono essere usate in ambienti dove sono presenti materiali esplosivi o infiammabili.
- Le motoscope funzionanti con motore a scoppio non possono essere usate all'interno di ambienti chiusi, in quanto i gas di scarico contengono **MONOSSIDO DI CARBONIO**, gas inodore ma letale
- Non possono essere usate su superfici sterrate, ghiaiate, o molto sconnesse.
- Non possono raccogliere olii, veleni, e materiali chimici in genere, (dovendo usare la macchina in stabilimenti chimici richiedere specifico nulla osta che sarà prodotto dal rivenditore o dalla casa madre).
- Non possono essere usate in strade urbane, extraurbane, non possono circolare per qualsiasi strada pubblica.
- Non possono essere usate in ambienti scarsi di illuminazione, in quanto esse non dispongono di impianto di illuminazione propria.
- Non possono essere trainate in nessun modo, ne' in luoghi privati, ne' tanto meno in strade o luoghi pubblici.
- Non possono essere usate per spazzare neve, non può essere utilizzata per lavare o sgrassare superfici in genere, bagnate o molto umide.
- Non possono operare in presenza di filature o costruzione di materie filiformi, perché la natura del materiale da raccogliere è incompatibile con la rotazione delle spazzole.
- Non possono essere utilizzate in alcun modo da appoggio per cose o per servirsene come piano rialza-



to per cose e persone.

- Non fare mai avvicinare persone nel raggio d'azione della macchina.
- Non eseguire modifiche di nessun genere se non autorizzate dal costruttore.

## CAPITOLO 6 – CARATTERISTICHE TECNICHE E LIVELLI DI RUMORE

<b>CARATTERISTICHE TECNICHE</b>	<b>U.M.</b>	<b>CSW 1200 B</b>	<b>CSW 1200 G</b>
Alimentazione	--	Batteria	Benzina
Potenza	<i>kW</i>	2,1	3,6
Larghezza spazzola centrale	<i>mm</i>	700	700
Larghezza spazzola centrale + 1 laterale DX	<i>mm</i>	920	920
Larghezza spazzola centrale + 2 laterali	<i>mm</i>	1150	1150
Capacità massima di pulizia (con due spazzole laterali)	<i>m<sup>2</sup>/h</i>	6200	7700
Pendenza massima in condizioni operative	%	18 (20)	16
Trazione	--	Ruote post.	Ruota ant.
Velocità massima avanzamento	<i>m/sec</i>	1,72	2,13
Velocità massima retromarcia	<i>m/sec</i>	0,88	0,5
Superficie filtrante (nr. 6 filtri)	<i>m<sup>2</sup></i>	6	6
Trasmissione	--	elettrica	oleodinamica
Capacità contenitore	<i>L</i>	62	62
Raggio di curvatura (alla massima velocità)	<i>mm</i>	1450	1450
Lunghezza massima	<i>mm</i>	1500	1500
Larghezza massima	<i>mm</i>	1165	1165
Altezza	<i>mm</i>	1100	1100
Peso	<i>kg</i>	260	300
Peso di trasporto	<i>kg</i>	460	300
Livello di potenza sonora misurato $L_{WA}$	<i>dB (A)</i>	90	97
Livello di potenza sonora garantito $L_{WA}$	<i>dB (A)</i>	91	99
Livello di pressione sonora $L_{pA}$ ( $K_{pA} = 1,5$ )	<i>dB (A)</i>	76	84
Vibrazione, corpo intero (K=incertezza)	<i>m/s<sup>2</sup></i>	0,65 (K=0,32)	0,71 (K=0,18)
Vibrazione, mano-braccio (K=incertezza)	<i>m/s<sup>2</sup></i>	1,92 (K=0,81)	3,74 (K=1,15)

Le misure sono state eseguite in accordo alla EN 60335-2-72

## CAPITOLO 7 – NORME DI SICUREZZA


### SIGNIFICATO DEI SIMBOLI GRAFICI UTILIZZATI

SIMBOLO	SIGNIFICATO
	ATTENZIONE !
	Leggere le istruzioni prima dell'uso della macchina.
	Manutenzione straordinaria.

### SIMBOLI GRAFICI PER L'USO DELLE BATTERIE

SIMBOLO	SIGNIFICATO
	Rispettare le indicazioni riportate sulla batteria, nelle istruzioni e nel libretto della macchina.
	Indossare occhiali protettivi.
	Indossare guanti protettivi.
	Vietato fumare.
	<b>ATTENZIONE!</b> Pericolo gas esplosivo.
	<b>ATTENZIONE!</b> Pericolo sostanze corrosive.

### SIMBOLI GRAFICI RIPORTATI SULLA MACCHINA

SIMBOLO	SIGNIFICATO
	Indossare cuffie protettive.
	Indossare guanti protettivi.
	<b>ATTENZIONE!</b> Superficie molto calda. Non toccare.
	<b>ATTENZIONE!</b> Pericolo schiacciamento mani.
	<b>ATTENZIONE!</b> Non inalare fumi.

---

## **RISCHI RESIDUI NON ELIMINABILI COMUNI A TUTTI I MODELLI**

---

**DEFINIZIONE:** *i rischi residui non eliminabili, sono tutti quelli che per diverse ragioni, non possono essere tolti, ma che per ognuno dei quali riportiamo le indicazioni per operare nell'ambito della massima sicurezza.*

*I rischi specifici per macchine a scoppio e batterie sono riportati in successione, in sezioni distinte.*

- Rischio di lesioni alle mani al corpo e alla vista, usando la macchina senza tutte le protezioni di sicurezza correttamente montate ed integre.
- Rischio di lesioni alle mani volendo toccare per qualsiasi ragione la spazzola laterale o la spazzola centrale durante la rotazione, le spazzole possono essere toccate solo a motore spento e con l'ausilio di guanti di protezione, per evitare di pungersi o tagliarsi se eventualmente nelle setole fossero presenti schegge appuntite di detriti in genere.
- Rischio di inalazione di sostanze nocive, abrasioni alle mani, effettuando lo svuotamento del contenitore (cassetto), senza utilizzare guanti di protezione e mascherina per proteggere le vie respiratorie.
- Rischio di non controllare la macchina usandola in pendenze superiori a quelle indicate nel capitolo 5 o di non frenarla quando parcheggiata.

---

## **RISCHI RESIDUI PER SPAZZATRICI CON MOTORE A SCOPPIO**

---

*Consultare anche il capitolo Norme di Sicurezza del libretto motore Honda allegato.*

- Rischio di scoppio o incendio effettuando rifornimento a motore acceso o a motore spento non completamente freddo.
- Rischio di gravi ustioni eseguendo qualsiasi manutenzione a motore acceso o a motore spento non completamente freddo
- Rischio di inalazione di gas di scarico con impiego in un luogo non adeguatamente ventilato.

---

## **RISCHI RESIDUI PER SPAZZATRICI A BATTERIA**

---

- Rischio di gravi ustioni effettuando il riempimento di soluzione acido-solforica nella batteria/e nuova/e a carica secca. La soluzione acido-solforica deve essere tenuta fuori dalla portata dei bambini, in caso di contatto con gli occhi, lavare abbondantemente con acqua e consultare un medico; non versare acqua sul prodotto

---

## **RISCHI GENERALI PER LE BATTERIE**

---

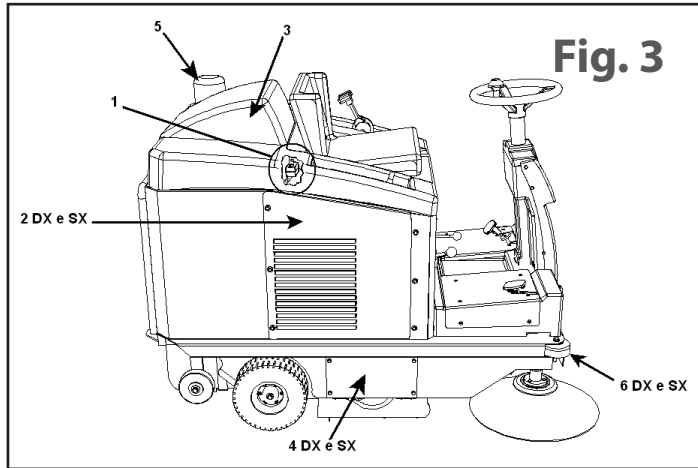
- Prima della carica verificare che il locale sia ben ventilato o effettuare la carica nei locali eventualmente preposti a tale scopo.
- Non fumare, non avvicinare fiamme libere, non usare mole smeriglio e saldatrici; comunque non provocare scintille in prossimità delle batterie.
- Non effettuare prelievi di corrente dalla batteria con pinze, prese e contatti provvisori.
- Assicurarci che tutti i collegamenti (capicorda, prese, spine, ecc.) siano sempre ben serrati ed in buono stato.
- Non appoggiare utensili metallici sulla batteria.
- Mantenere la batteria pulita e asciutta utilizzando possibilmente panni antistatici.
- Effettuare il rabbocco con acqua distillata ogni qualvolta il livello dell'elettrolito scende a 5 - 10 mm dal paraspruzzi.
- Evitare sovraccariche e mantenere la temperatura della batteria al di sotto di 45 °C.
- Mantenere gli eventuali sistemi di rabbocco centralizzato in perfetta efficienza curandone la manutenzione periodica.
- Rischio di folgorazione e corto circuito; per sicurezza, prima di effettuare qualsiasi operazione di manutenzione o riparazione alla batteria (o alla macchina), staccare i morsetti +/- dai poli della batteria.
- Rischio di esplosioni durante la carica; può verificarsi quando si effettua la ricarica con un caricabatterie non adatto (in base agli Ampere della batteria).
- Durante l'operazione di ricarica delle batterie, o comunque quando la spina del caricabatterie è inserita, è vietato accendere la macchina ed è vietato spostarla (anche manualmente).
- In caso di contatto con l'acido:
  - sciacquare con abbondante acqua eventuali schizzi negli occhi o sulla cute;
  - se necessario contattare immediatamente un medico;
  - lavare i vestiti sporchi con acqua.

## CAPITOLO 8 – DESCRIZIONE DELLA MACCHINA

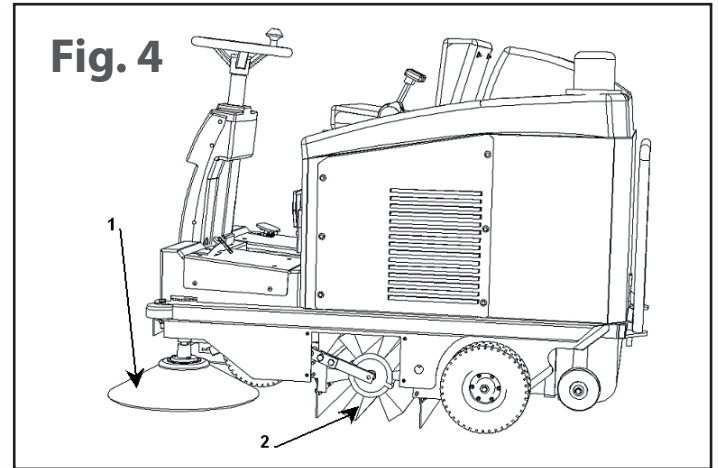
### ► PROTEZIONI DI SICUREZZA:

Come illustrato in **Fig. 3** è possibile vedere le protezioni di sicurezza che devono essere accuratamente montate ed integre. Non è possibile usare la macchina con una o più protezioni mancanti o danneggiate.

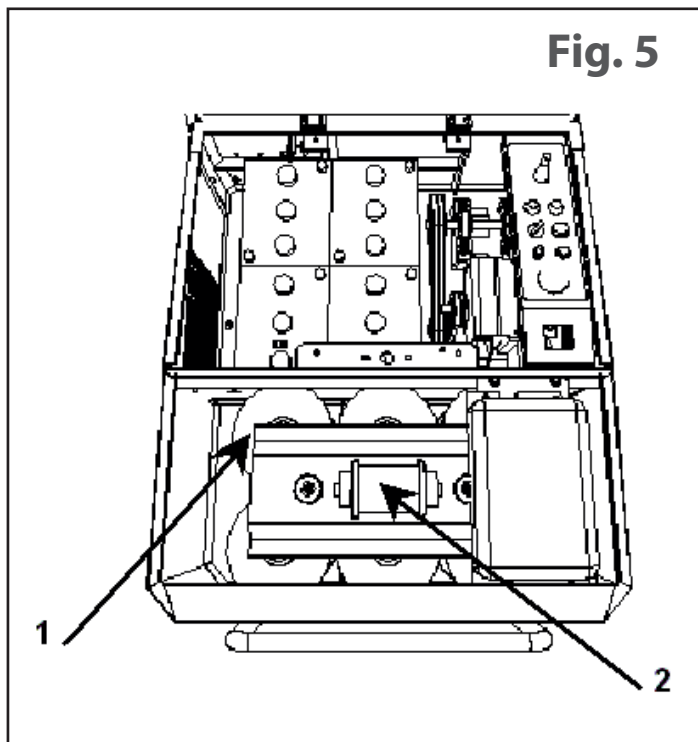
Le descrizioni delle protezioni sono pertanto sotto riportate:



- 1) Interruttore di sicurezza operatore seduto
- 2) Fiancata superiore destra e sinistra
- 3) Cofano principale



- 4) Lamiera protezione spazzola DX e SX
- 5) Flash lampeggiante
- 6) Ruota anteriore angolare



### ► SPAZZOLA LATERALE:

La spazzola laterale, **Part. 1 Fig. 4**, funge da convogliatore della polvere e dei detriti e serve esclusivamente per la pulizia di bordi, angoli, profili, dopo la pulizia dei quali deve essere disinserita (alzata) per evitare di sollevare inutile polvere e perché, l'effetto pulito della spazzola laterale è minore di quello ottenuto con la spazzola centrale.

Come optional è disponibile anche la spazzola laterale lato sinistro.

### ► SPAZZOLA CENTRALE:

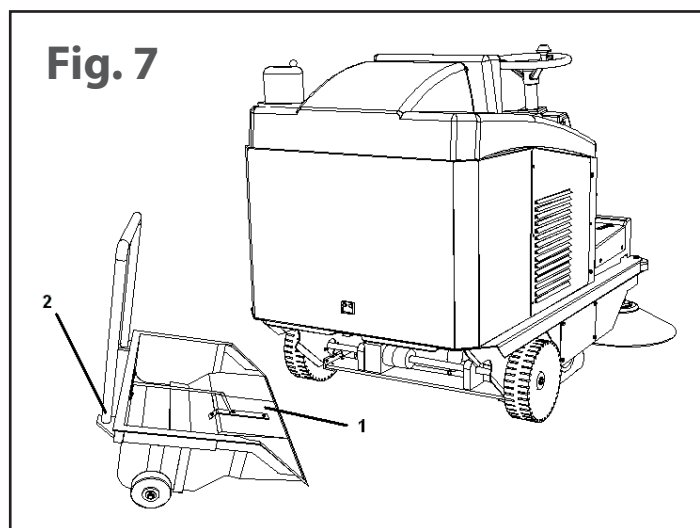
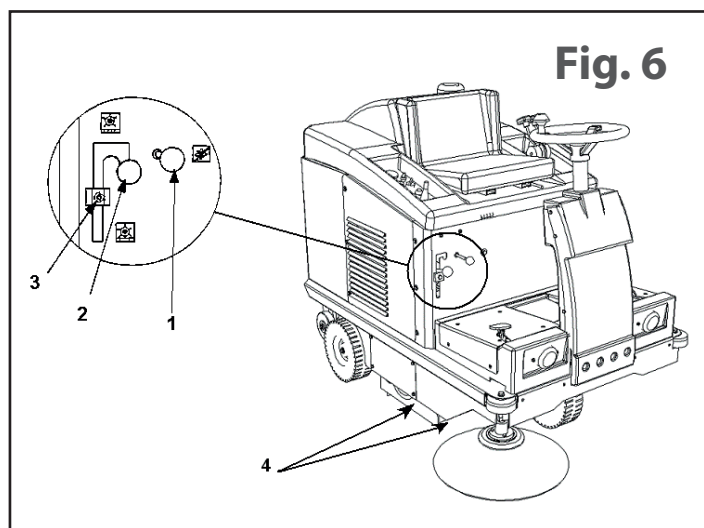
La spazzola centrale **Part. 2 Fig. 4** è l'organo principale della macchina, che permette il caricamento della polvere e dei detriti nel cassetto di raccolta; può essere richiesta in diverse durezza e natura delle setole, a seconda del tipo di materiale da raccogliere o della pavimentazione; è regolabile in altezza quando si consuma (→ vedi **Capitolo 13**)

**IMPORTANTE:** non raccogliere corde, fili, regge per imballaggi, bastoni, ecc. lunghi più di 25 cm perché si potrebbero avvolgere alla spazzola centrale e laterale, quindi danneggiarla.

### ► SISTEMA FILTRANTE:

Durante il lavoro, il sistema filtrante fa in modo che la macchina non sollevi polvere nell'ambiente circostante ed è ottenuto per mezzo di sei filtri a cartuccia **Part. 1 Fig. 5**; il sistema filtrante può essere disinserito tirando il pomello **Part. 1**, visibile in **Fig. 6**.

**IMPORTANTE:** Disinserire il sistema filtrante passando con la macchina in moto sopra superfici bagnate o molto umide, per evitare di inumidire e quindi deteriorare i filtri in carta.



► **GUARNIZIONI ANTIPOLVERE:**

Vedi **Part. 4 Fig. 6**. Le guarnizioni circondano la spazzola centrale e sono importantissime per il buon funzionamento della macchina, in quanto permettono l'effetto aspirante; è importante quindi verificarne spesso la condizione.

► **CASSETTO DI RACCOLTA:**

Il contenitore o cassetto di raccolta, **Part. 1 fig. 7**, in materiale plastico resistente serve a contenere tutto il materiale raccolto dalla spazzola centrale e la polvere dei filtri; ed è facilmente estraibile grazie ad un telaio munito di ruote **Part. 2 Fig. 7**.

**IMPORTANTE:** l'operazione di svuotamento del contenitore deve sempre essere eseguita a motore spento, munendosi di guanti ed eventualmente mascherina per proteggere le vie respiratorie dalla polvere (sempre presente in questa operazione).

## DESCRIZIONE DEI COMANDI MANUALI

► **PEDALE ALZAFLAP:**

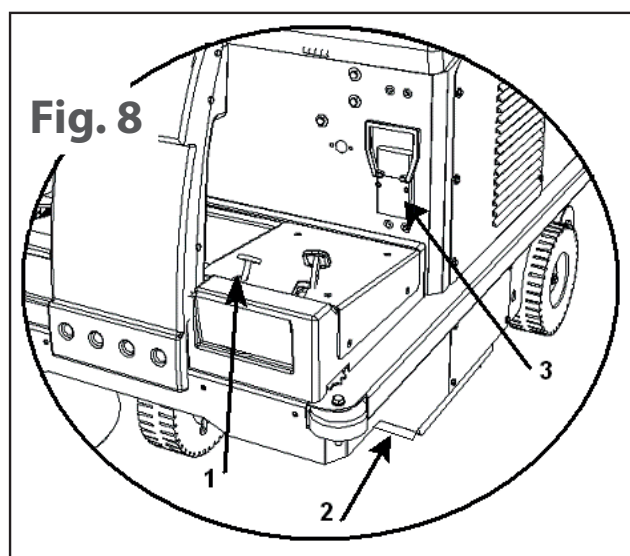
L'alzaflap, **Part. 1 Fig. 8**, permette, premendo il pedale, di alzare la guarnizione anteriore **Part. 2 Fig. 8**, rendendo possibile la raccolta di oggetti voluminosi. Indicato quindi per foglie, pacchetti di sigarette, ecc..

► **PEDALE AZIONAMENTO FRENO:**

Premendo questo pedale **Part. 4 Fig. 9** la macchina rallenta e si ferma (fino al suo rilascio).

► **FRENO DI STAZIONAMENTO:**

Volendo lasciare la macchina in posizione frenata (Parking) occorre agire come segue: premere con il piede Sx il pedale freno fino in fondo e arretrare leggermente il piede verso sé stessi per bloccarlo. Per disinserire il freno di stazionamento, basta premere di nuovo il pedale **Part. 4 Fig. 9**.



► **PEDALE AVANZAMENTO E RETROMARCIA: Solo per versione ELETTRICA:**

**Part. 3 Fig. 9.** Questo pedale assume due funzioni relativamente alla posizione del selettore di marcia **Part. 1** del quadro comandi: quando il selettore è in posizione avanzata, premendo il pedale la macchina avanza, viceversa, quando la leva del selettore è posizionata all'indietro, premendo il pedale la macchina arretra. **Per motivi di sicurezza, la velocità della macchina in retromarcia è molto ridotta.** Lasciando il selettore in posizione centrale, la macchina non avanza e non arretra.

► **PEDALE AVANZAMENTO E RETROMARCIA: Solo per versione A SCOPPIO:**

**Part. 3 Fig. 9.** È formato da un bilanciere con due funzioni: premendo la parte **DESTRA** (con la freccia rivolta verso l'alto) la macchina avanza, mentre premendo la parte **SINISTRA** (con la freccia rivolta verso il basso) la macchina arretra. **Per motivi di sicurezza, la velocità della macchina in retromarcia è molto ridotta.**

► **LEVA INSERIMENTO SPAZZOLA LATERALE (tutti i modelli):**

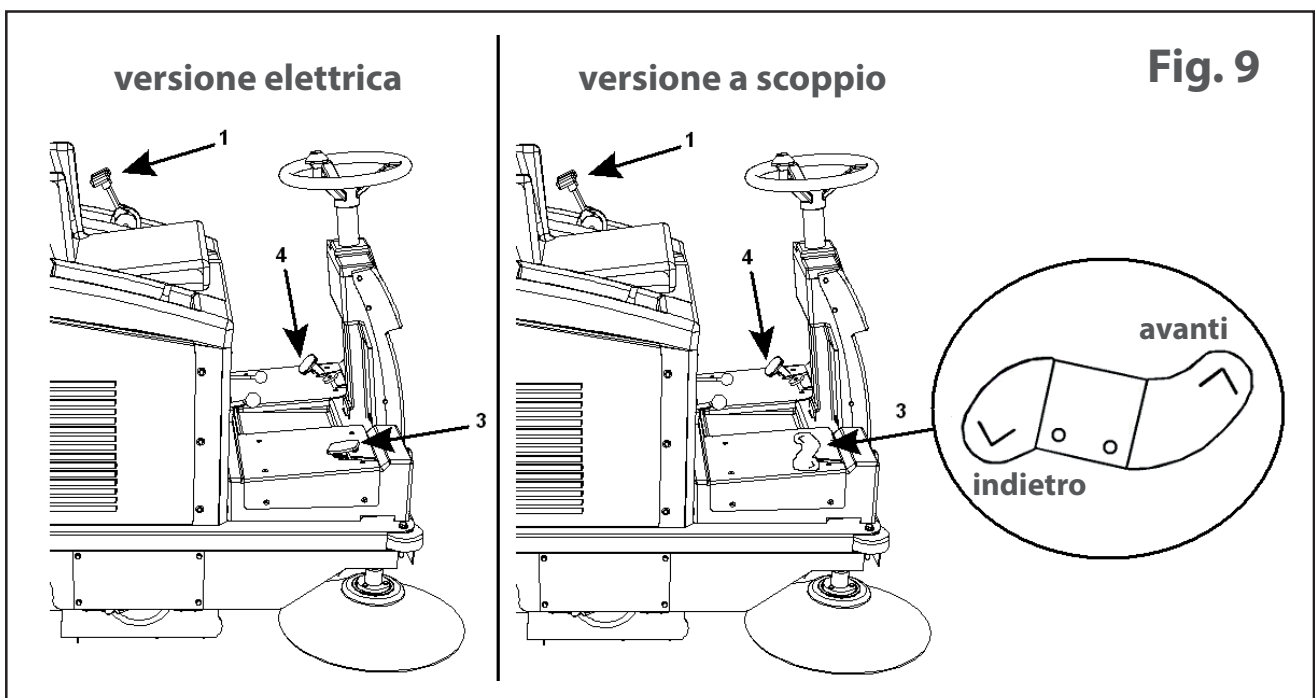
La leva di inserimento, **Part. 1 Fig. 9**, fa in modo di poter abbassare la spazzola dal posto di guida; ricordiamo che la spazzola laterale deve essere utilizzata solo per la pulizia dei bordi, profili, angoli, e che è sempre in rotazione quando il motore della macchina è in rotazione. Per abbassare e quindi azionare la spazzola laterale, spingere tutta in avanti la leva **Part. 1 Fig. 9**; per disinserirla riportare la leva nella posizione iniziale, tirandola tutta indietro.



**NON TOCCARE MAI CON LE MANI, DURANTE LA ROTAZIONE, LA SPAZZOLA LATERALE E NON RACCOGLIERE MATERIALI FILACCIOSI.**



**ASSICURARSI SEMPRE CHE LA LUCE DI AVVERTENZA SIA ACCESA QUANDO LE SPAZZOLE ESPOSTE LATERALMENTE, CHE GENERANO PERICOLO, SONO IN FUNZIONE.**



► **POMELLO CHIUSURA ASPIRAZIONE (tutti i modelli):**

**Part. 1 Fig. 6.** Questa manopola, se tirata verso l'esterno esclude l'aspirazione. Chiudere l'aspirazione ogni volta che si vogliono scuotere i filtri o dovendo passare con la macchina sopra superfici umide (a motore acceso).

► **LEVA INSERIMENTO SPAZZOLA CENTRALE (tutti i modelli):**

Questa leva, **Part. 2 Fig. 6**, permette di inserire, disinserire la spazzola centrale. Facendo scorrere la leva in basso lungo l'asola, si abbassa in posizione lavoro, mentre alzata e inserita nell'apposita tacca di sostegno si disinserisce.

## DOTAZIONE QUADRO COMANDI CSW 1200 B

- |                                      |  |
|--------------------------------------|--|
| 1) Selettore di marcia               | 6) Chiave avviamento                   |
| 2) Led diagnosi centralina elettrica | 7) Interruttore luce lavoro (optional) |
| 3) Pulsante scuotimento filtri       | 8) Indicatore stato di carica          |
| 4) Pulsante avvisatore acustico      | 9) Contaore                            |
| 5) Interruttore motore spazzole      |  |

### ► SELETTORE DI MARCIA:

**Part. 1** La leva selettore di marcia, serve per far avanzare o retrocedere la macchina. Quando il selettore è in posizione avanzata (verso la freccia in avanti) premendo il pedale **Part. 3 Fig. 9** la macchina avanza, viceversa, quando la leva del selettore è posizionata all'indietro, premendo il pedale la macchina arretra. Per motivi di sicurezza, la velocità della macchina in retromarcia è molto ridotta. Lasciando il selettore in posizione centrale, la macchina non avanza e non arretra.

### ► LED DIAGNOSI CENTRALINA ELETTRICA:

**Part. 2** Questo led di colore rosso deve stare sempre acceso durante il funzionamento. Se questo led emette lampeggi ad intervalli costanti significa che vi sono problematiche, quindi contattare al più presto il responsabile assistenza.

### ► PULSANTE SCUOTIMENTO FILTRI:

**Part. 3** Serve per vibrare (pulire) elettricamente i filtri aspirazione, per mezzo di un motovibratore **Part. 2 Fig. 5**; deve essere premuto almeno 6/7 volte per una durata di 8/10 secondi ciascuna (operazione da eseguirsi prima di iniziare il lavoro, prima di vuotare il cassetto di raccolta e a motore spento; se si volesse effettuare questa operazione a motore acceso, occorre chiudere l'aspirazione tirando il pannello **Part. 1 Fig. 6**).

### ► PULSANTE AVVISATORE ACUSTICO:

**Part. 4** Premendo questo pulsante si attiva l'avvisatore acustico (Claxon)

### ► INTERRUPTORE MOTORE SPAZZOLE:

**Part. 5** Azionando questo interruttore si attiva la rotazione della spazzola centrale e di quella/e laterale/i e dell'aspirazione.

### ► CHIAVE AVVIAMENTO:

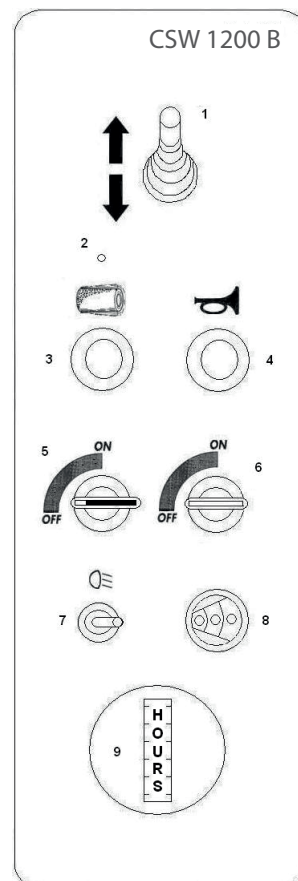
**Part. 6** Attiva tutto il quadro comandi ed in particolare il potenziometro per lo spostamento; è possibile così effettuare trasferimenti senza necessariamente lavorare.

### ► INTERRUPTORE LUCE LAVORO (optional):

**Part. 7** Serve per accendere la luce lavoro orientabile.

### ► INDICATORE STATO DI CARICA:

**Part. 8** Indica il livello di carica delle batterie ed è rappresentato da tre luci colorate (rossa gialla e verde); girando la chiave avviamento **Part. 6**, i led si accendono nel seguente ordine: rosso - giallo - verde; attendere che la luce verde sia accesa prima di far avanzare (o retrocedere). Con l'accensione del led rosso, bisogna procedere alla ricarica delle batterie.



**Fig. 10**



**È CONSIGLIABILE NON ATTENDERE L'ACCENSIONE DEL LED ROSSO PER PROCEDERE ALLA CARICA DELLE BATTERIE, MA PROCEDERE CON L'OPERAZIONE DI CARICA AL PRIMO SEGNALE DI LED GIALLO.**



► **CONTAORE:**

**Part. 9** Strumento che visualizza il numero delle ore di lavoro effettuate dalla macchina.

---

**DOTAZIONE QUADRO COMANDI CSW 1200 G**

---

- |                                 |  |
|---------------------------------|--|
| 1) Leva Start                   | 5) Contaore                            |
| 2) Leva Acceleratore            | 6) Interruttore luce lavoro (optional) |
| 3) Pulsante scuotimento filtri  | 7) Chiave avviamento                   |
| 4) Pulsante avvisatore acustico |  |

► **LEVA "START":**

**Part. 1** Serve per la messa in moto "a freddo" della macchina. Va posizionata in avanti; una volta avviato il motore, riposizionarla lentamente in dietro.

► **LEVA ACCELERATORE:**

**Part. 2** La leva acceleratore regola il numero di giri del motore.

► **PULSANTE SCUOTIMENTO FILTRI:**

**Part. 3** Serve per vibrare (pulire) elettricamente i filtri aspirazione, per mezzo di un motovibratore **Part. 2 Fig. 5**; deve essere premuto almeno 6/7 volte per una durata di 8/10 secondi ciascuna (operazione da eseguirsi prima di iniziare il lavoro, prima di vuotare il cassetto di raccolta e a motore spento; se si volesse effettuare questa operazione a motore acceso, occorre portare il numero dei giri del motore al minimo e chiudere l'aspirazione tirando il pomello **Part. 1 Fig. 6**).

► **PULSANTE AVVISATORE ACUSTICO:**

**Part. 4** Premendo questo pulsante si attiva l'avvisatore acustico (Claxon).

► **CONTAORE:**

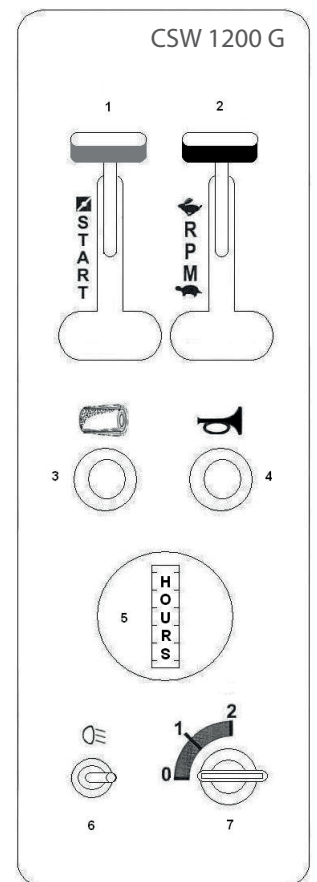
**Part. 5** Strumento che visualizza il numero delle ore di lavoro effettuate dalla macchina.

► **INTERRUTTORE LUCE LAVORO (optional):**

**Part. 6** Serve per accendere la luce lavoro orientabile.

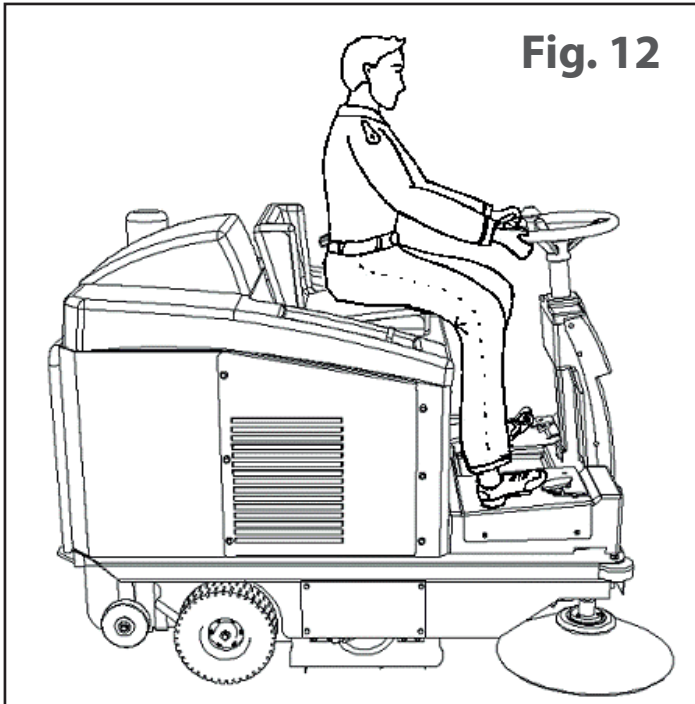
► **CHIAVE AVVIAMENTO:**

**Part. 7** Serve per avviare e fermare il motore della macchina che aziona tutti i movimenti e le rotazioni.



**Fig. 10**

## CAPITOLO 9 – POSTO DI COMANDO E ARRESTO DI EMERGENZA



### ► POSTO DI LAVORO:

Il posto di lavoro che deve essere occupato dall'operatore durante l'uso della macchina, è solamente quello riportato in **Fig. 12**.

**IMPORTANTE:** La macchina, per motivi di sicurezza, si spegne automaticamente se l'operatore si alza dal posto di guida o se il cofano principale **part. 3 fig. 3** viene alzato o non è completamente chiuso.

### ► ARRESTO DI EMERGENZA (solo versione ELETTRICA):

Afferrare con la mano sinistra la maniglia del connettore **Part. 3 Fig. 8** e sfilarla tirandola verso l'alto e premere con forza il pedale del freno **Part. 4 Fig. 9**; non essendo più alimentati tutti i motori si fermeranno immediatamente.

### ► ARRESTO DI EMERGENZA (solo versione A SCOPPIO):

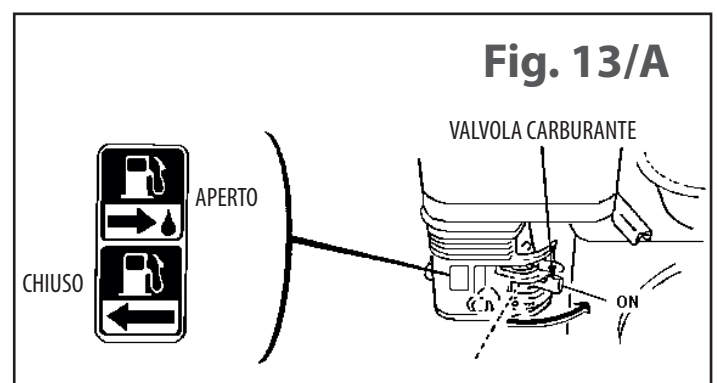
Lasciare il pedale dell'avanzamento e agire sul pedale del freno **Part. 4 Fig. 9**, spegnere la macchina ruotando la chiavetta **Part. 7** posta sul quadro comandi in senso antiorario

## CAPITOLO 10 – CONTROLLI PRIMA DELL'AVVIAMENTO

### SPAZZATRICI CON MOTORE A SCOPPIO

**IMPORTANTE:** Leggere attentamente il libretto di istruzioni del motore che troverete allegato al qui presente manuale uso e manutenzione motoscopa **CSW 1200 G**, in ogni caso:

1. Controllare il livello olio del motore, se è basso rabboccate indossando guanti di protezione, possibilmente di nitrile interno cotone; la coppa dell'olio per motori da 5,5 HP - 3,75 kW contiene circa 5 hg di olio; l'olio da noi consigliato per climi temperati è **10W - 30**.  
A protezione del motore vi è un dispositivo che in mancanza di olio (o se il livello è insufficiente) non lo fa avviare; quindi è necessario controllarne spesso il livello.



2. Fare rifornimento di benzina (a motore spento e freddo); noi consigliamo benzina senza piombo;



**TENETE LA BENZINA FUORI DALLA PORTATA DEI BAMBINI, IN LUOGO ASCIUTTO E AREATO, LONTANO DA FONTI DI CALORE.**

**IMPORTANTE:** Il contenitore della benzina deve essere adatto a tale scopo e ben pulito, ciò vi assicurerà una buona durata del filtro benzina del motore; usate un contenitore di capacità tale da poter esaurire la benzina in 2 / 3 mesi, così da avere sempre benzina fresca.

## SPAZZATRICI A BATTERIA

1. Controllare il livello della soluzione nelle batterie e se necessario eseguire un rabbocco con acqua distillata.
2. Verificare che il connettore **Part. 1 Fig. 13/B** sia inserito nell'apposita spina **Part. 2 Fig. 13/A**.

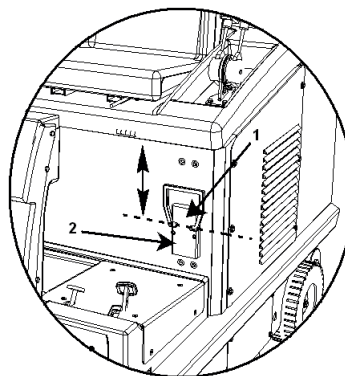


Fig. 13/B

## CAPITOLO 11 – AVVIAMENTO E STOP



**PRIMA DI PROCEDERE È NECESSARIO AVER LETTO TUTTI I CAPITOLI PRECEDENTI.**

## SPAZZATRICI CON MOTORE A SCOPPIO



**PRIMA DI PROCEDERE CON L'AVVIAMENTO DEL MOTORE DELLA SPAZZATRICE CONSULTARE IL MANUALE MOTORE ALLEGATO.**

### ► AVVIAMENTO:

1. Disinserire, se inserito, il freno **Part. 4 Fig. 9**;
2. Mettere la levetta dell'aria (START) in posizione (CHIUSA) **Part. 1** del quadro comandi;
3. Spostare la leva dell'acceleratore **Part. 2** del quadro comandi in posizione MAX (raffigurato dalla Lepre)
4. Ruotare la chiave **Part. 7** del quadro comandi in **pos. 1** e successivamente in **pos. AV**;
5. Non appena il motore parte riportare lentamente la leva dello START in basso e regolare il numero di giri ("RPM"); è consigliabile far scaldare il motore alcuni minuti a basso regime di giri prima dell'uso.

**IMPORTANTE: Per l'avviamento a motore caldo usare la stessa procedura**

### ► ARRESTO MOTORE:

- 1. Girare in senso antiorario la chiave **Part. 7** del quadro comandi.



**SE IL MOTORE NON PARTE AL PRIMO TENTATIVO, RIPETERE L'OPERAZIONE AD INTERVALLI DI TEMPO DI ALMENO 10/15 SEC. L'UNO DALL'ALTRO; NON INSISTERE NEGLI AVVIAMENTI PER PIU' DI 5/6 SEC.**

## SPAZZATRICI A BATTERIA

**IMPORTANTE: Per avviare la macchina occorre essere seduti al posto di guida. Se l'operatore non è seduto, o si alza dopo l'avviamento, la macchina si spegne.**

### ► AVVIAMENTO:

- Ruotare la chiave **Part. 6** del quadro comandi in senso orario.
- Ruotare l'interruttore **Part. 5** del quadro comandi per azionare il motore per la rotazione delle spazzole e per attivare l'aspirazione.

**La macchina è in posizione lavoro con la spazzola centrale abbassata e con l'aspirazione inserita.**

► **AVANZAMENTO:**

- Posizionare il selettore **Part. 1** del quadro comandi in avanti e premere con il piede il pedale d'avanzamento **Part. 6 Fig. 2**.

► **RETROMARCIA:**

- Posizionare il selettore **Part. 1** del quadro comandi indietro e premere con il piede il pedale **Part. 6 Fig. 2**

► **FOLLE:**

- Con il selettore **Part. 1** del quadro comandi posizionato al centro la macchina è in folle.

► **STOP:**

- Ruotare l'interruttore **Part. 5** del quadro comandi in senso antiorario.
- Ruotare la chiave **Part. 6** del quadro comandi in senso antiorario.

## CAPITOLO 12 – USO CORRETTO E CONSIGLI

**IMPORTANTE:** prima di iniziare il lavoro, controllare se sulla superficie, sono presenti corde, fili plastici o di metallo o stracci lunghi, bastoni, fili di corrente ecc; questi sono pericolosi e potrebbero danneggiare le guarnizioni antipolvere e le spazzole. Occorre quindi eliminarli prima di iniziare il lavoro con la macchina.

- Fare molta attenzione quando si passa sopra a rotaie, o guide di portoni ecc. questi sono la fonte di maggior danno per le guarnizioni antipolvere, dovendole passare, procedere molto lentamente.
- Evitate di passare sopra a pozzanghere, trovandosi in presenza di superfici umide chiudere l'aspirazione tramite il pomello **Part. 1 Fig. 6** posizionato alla destra dell'operatore, di fianco alla leva inserimento della spazzola centrale.
- In presenza di oggetti da raccogliere voluminosi o leggeri (foglie, pacchetti di sigarette, ecc.) sollevare il flap anteriore premendo con il tallone del piede SX il pedale alzaflap **Part. 1 Fig. 8**
- Se la superficie da pulire è molto sporca per quantità o qualità del materiale o polvere da raccogliere, si consiglia di effettuare una prima passata di **"sgrossatura"** senza curarsi troppo del risultato ottenuto, quindi con il cassetto pulito ed i filtri ben vibrati, ripetere i passaggi; si otterrà così l'effetto desiderato.
- In seguito usando metodicamente ed opportunamente la macchina non si avrà più bisogno di effettuare la **"sgrossatura"**.
- La spazzola laterale deve essere utilizzata solo per la pulizia di bordi, profili, angoli ecc., deve essere alzata (disinserita) subito dopo, per non sollevare inutile polvere, e perché il risultato ottenuto con la spazzola laterale inserita è sempre inferiore a quello della sola spazzola centrale.
- Per un buon risultato vuotate spesso il contenitore e tenete puliti i filtri vibrandoli con gli appositi strumenti.
- Per le macchine funzionanti a batteria è necessario tenere controllate spesso le batterie, **NON SCARICARE MAI COMPLETAMENTE LE BATTERIE E RICARICARE FACENDO COMPIERE TUTTO IL CICLO DI RICARICA AL CARICA BATTERIE.**

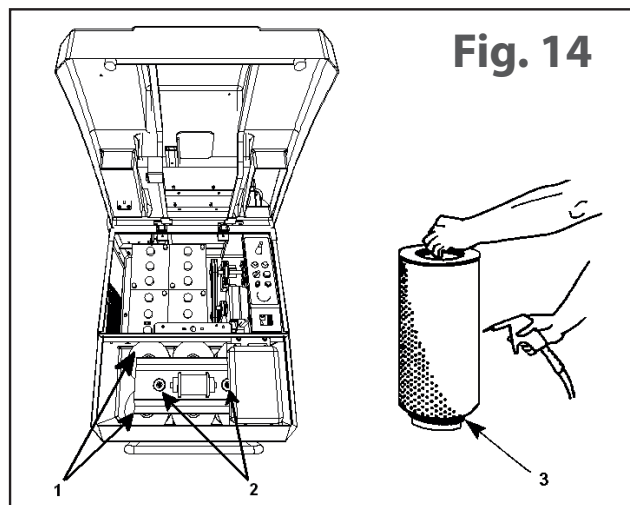
## CAPITOLO 13 – MANUTENZIONE ORDINARIA



### OPERAZIONI DA ESEGUIRSI TUTTE A MOTORE SPENTO E FREDDO

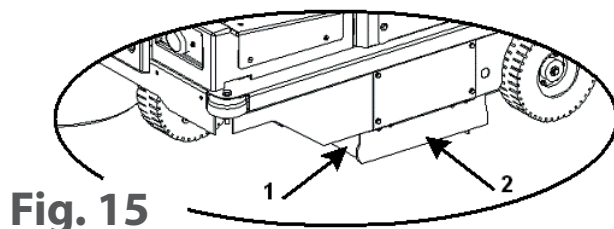
#### ► PULIZIA FILTRI POLVERE

Ogni **40/70** ore di lavoro o quando necessita, controllare i filtri polvere **Part. 1 Fig. 14**, togliendoli dalla loro sede, allentando i pomoli premi filtri **Part. 2 Fig. 14**, pulendoli, dapprima, battendoli a terra (non violentemente) tenendo la parte forata verso il pavimento quindi per pulirli a fondo, con un aspiratore potete aspirare l'interno di essi o con aria compressa, soffiare dall'esterno all'interno, come illustrato in **Fig. 14**. Nel rimontarli, assicurarsi che vi sia sempre la guarnizione nera di tenuta circolare **Part. 3 Fig. 14** sul fondo del filtro. Assicurarsi che i filtri siano sempre in ottimo stato e all'occorrenza sostituirli.



#### ► GUARNIZIONE ANTIPOLVERE

Ogni **40/70** ore di lavoro, verificare la condizione delle guarnizioni antipolvere **Part. 1** (mobile) e **Part. 2** (n.3 fisse) **Fig. 15** che circondano la spazzola centrale **Part. 2 Fig. 4** ed all'occorrenza sostituirle.



**N.B.:** Sostituendo le guarnizioni accertarsi, una volta montate, che le laterali (quelle più corte a destra e sinistra, in totale 2) siano alzate da terra di circa 2 mm.

#### ► SPAZZOLA CENTRALE

**Part. 2 Fig. 4.** Ogni 50/80 ore di lavoro o quando necessita, verificare la buona condizione della spazzola centrale, in particolare se si presume di aver inavvertitamente raccolto corde, fili, ecc.

Dovendo togliere detti materiali dalla spazzola, occorre:

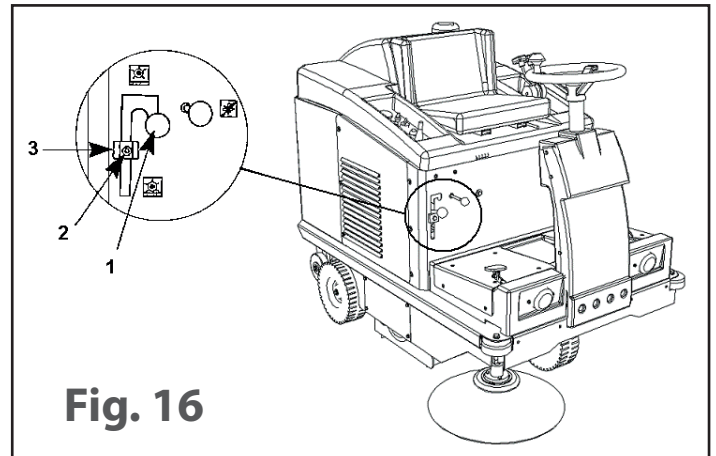
1. Togliere il cassetto **Part. 2 Fig. 7**.
2. Abbassarsi e guardare sotto la macchina la spazzola centrale; muniti di guanti e mascherina per proteggere le vie respiratorie togliere eventuali corde o fili che si possono essere avvolte alla spazzola centrale. È possibile usare anche i 4 ganci (golfari) in dotazione per sollevare la macchina (**vedi Fig. 1**) ed eseguire detta operazione facendo attenzione a non sostate al di sotto della macchina.

## REGOLAZIONI

### ► REGOLAZIONE SPAZZOLA CENTRALE:

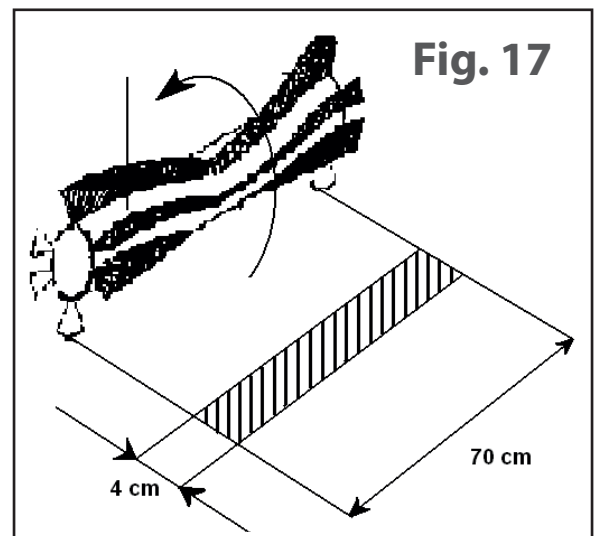
Riscontrando che la macchina non pulisce più perfettamente o tralascia sporco, occorrerà effettuare una registrazione, abbassando la spazzola centrale in questo modo:

- Posizionare la leva **Part. 1 Fig. 16** in posizione tale che la spazzola centrale sia alzata.
- Allentare la vite **Part. 2 Fig. 16**.
- Abbassare il registro **Part. 3 Fig. 16** di 3/4 mm o della misura desiderata.
- Bloccare il registro stringendo la vite **Part. 2 Fig. 16**.
- Posizionare la leva **Part. 1 Fig. 16** sopra il registro **Part. 3 Fig. 16**.
- È possibile registrare la spazzola centrale fino a quando il registro **Part. 3 Fig. 16** arriva a fine corsa; a questo punto la spazzola va sostituita.



**IMPORTANTE:** per assicurarsi che la spazzola centrale sia correttamente registrata occorre misurare la sua "Traccia" come segue:

1. Dopo aver fatto le regolazioni mettere in moto la macchina e, senza avanzare né retrocedere, lasciarla ferma nello stesso punto per almeno **10/15 sec.** con la spazzola centrale abbassata.
2. Spegner il motore, sollevare la spazzola centrale e far avanzare manualmente la macchina, fino a che sul pavimento sarà visibile la traccia che ha lasciato la spazzola centrale nella rotazione, come mostrato in **Fig. 17**.



**IMPORTANTE:** La misura in larghezza della traccia non deve essere inferiore a 4 cm.

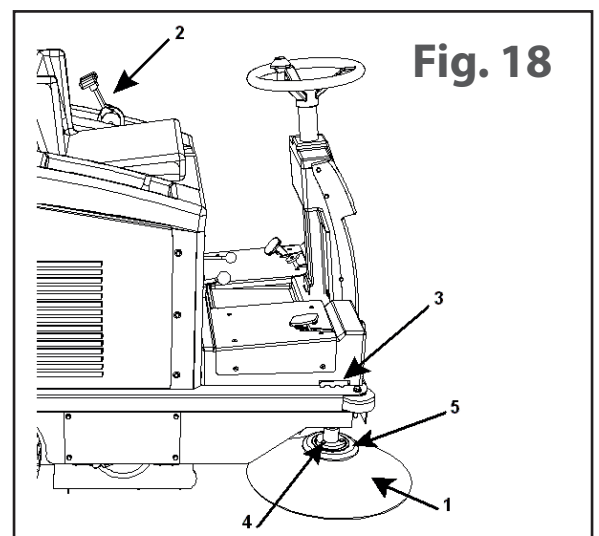
### ► REGOLAZIONE SPAZZOLA LATERALE

Riscontrando che la spazzola laterale **Part. 1 Fig. 18** non riesce più a convogliare lo sporco verso la spazzola centrale, è necessario provvedere alla regolazione dell'altezza nel seguente modo:

Mantenendo la spazzola laterale sollevata girare in senso antiorario il registro **Part. 3 Fig. 18**.



**OPERAZIONE DA ESEGUIRE A MOTORE SPENTO.**



### ► CASSETTO DI RACCOLTA:

Ogni **50 / 60** ore di lavoro o quando necessita, lavare il cassetto di raccolta **Part. 1 fig. 7**, con acqua calda ed eventualmente comune detersivo per ovviare ad eventuali formazioni batteriche. **Operazione da eseguirsi muniti di guanti robusti in gomma**

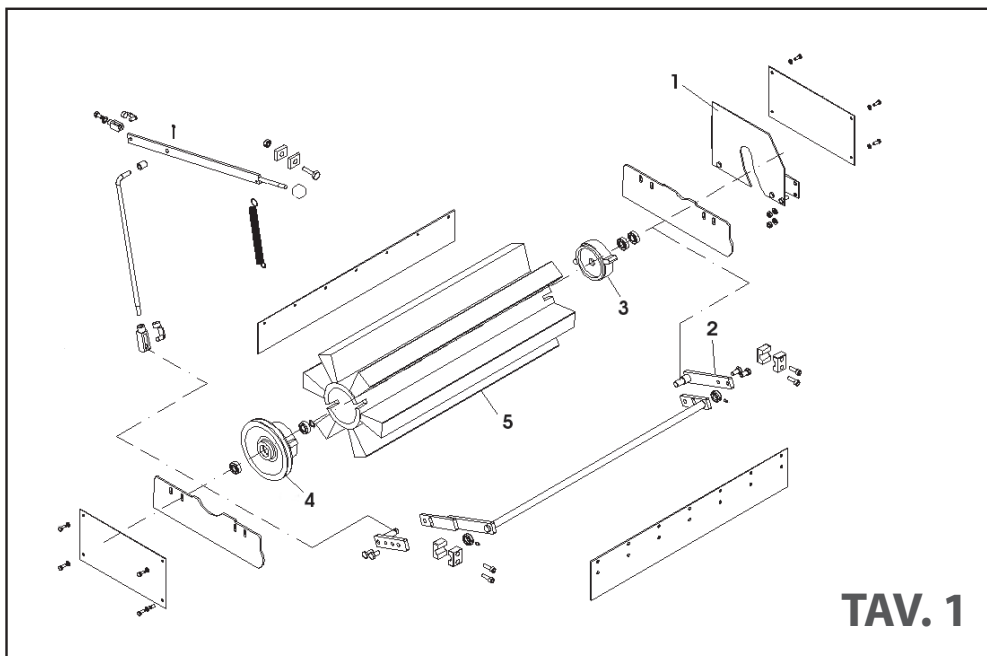
NORMA GENERALE: Per un buon funzionamento e durata della macchina tenete pulito sia la carrozzeria esterna, che l'interno della macchina, sotto i cofani soffiando con aria compressa (operazione da eseguire a motore spento e freddo).

## SOSTITUZIONI

### ► SOSTITUZIONE SPAZZOLA CENTRALE:

Operazione da eseguirsi muniti di guanti, mascherina per proteggere le vie respiratorie a motore spento e freddo.

1. Smontare la lamiera sinistra (relativamente al posto di guida) **Part. 4 (SX) Fig. 3**, svitando le apposite viti.
2. Svitare i 2 bulloni posti sul **Part. 2** della **Tav. 1**;
3. Smontare le viti che bloccano la paratia sinistra **Part. 1 Tav. 1** a cui è fissata anche la guarnizione laterale.
4. Sfilare la spazzola centrale **Part. 5 Tav. 1** e procedere alla sostituzione, facendo attenzione al verso delle setole della spazzola che devono essere orientate come in **Fig. 17**. Fare attenzione di inserire le tacche di trascinamento dei due supporti spazzola **Part. 3 e 4 (Tav. 1)** nelle sedi della spazzola centrale **Part. 5 Tav. 1**.
5. Per ultimare il montaggio ripetere le operazioni in senso inverso.
6. Effettuare la regolazione dell'altezza della spazzola nuova (→ vedere capitolo REGOLAZIONE SPAZZOLA CENTRALE).



### ► SOSTITUZIONE SPAZZOLA LATERALE:

Operazione da effettuare a motore spento e muniti di guanti e di due chiavi da 10.

1. Svitare i tre bulloni **Part. 4 Fig. 18** per staccare la spazzola laterale **Part. 1 Fig. 18** dalla flangia in plastica **Part. 5 Fig. 18**.
2. Sostituire la spazzola consumata con quella nuova, avvitando i bulloni **Part. 4 Fig. 18** alla flangia **Part. 5 Fig. 18**

## SOLO PER MODELLO CSW 1200 G



**PER LE VERIFICHE O SOSTITUZIONI DELL' OLIO MOTORE È NECESSARIO INDOSSARE GUANTI POSSIBILMENTE IN NITRILE INTERNO COTONE.  
NON DISPERDERE L' OLIO ESAUSTO NELL'AMBIENTE PERCHÉ ALTAMENTE INQUINANTE.  
SMALTIRE L' OLIO ESAUSTO OSSERVANDO LE NORME DI LEGGE VIGENTI.**

1. Controllare il livello olio ogni **5 ore** di lavoro
2. Primo cambio olio dopo **5 ore** di lavoro, la coppa contiene 5 hg circa di olio; l'olio consigliato per climi temperati è il **10W – 30** multigrado per motori a benzina; operando con la macchina in zone climatiche non temperate verificare l'olio adeguato consultando il libretto motore allegato.  
Per il cambio dell'olio servirsi dell'apposito tubo scarica olio.
3. Cambi olio successivi ogni **40 / 50 ore** di lavoro.
4. Pulire la cartuccia aria del motore ogni **25 ore** di lavoro o prima se necessita, ed all'occorrenza sostituirla (→ vedi libretto motore).

**IMPORTANTE: I motori della CSW 1200 G sono dotati di sistema OIL-ALERT, il quale non permette la messa in moto in assenza di olio o con un livello insufficiente**

## CAPITOLO 14 – MANUTENZIONE STRAORDINARIA



**LE MANUTENZIONI STRAORDINARIE SONO TUTTE QUELLE CHE NON SONO STATE, NEL QUI PRESENTE LIBRETTO MENZIONATE; PERTANTO ESSE DOVRANNO ESSERE ESEGUITE DA PERSONALE SPECIALIZZATO PER L'ASSISTENZA, PREPOSTO A TALE SCOPO.**



## CAPITOLO 15 – MESSA FUORI SERVIZIO

### MODELLO CSW 1200 B

- Togliere le batterie dal suo alloggiamento e conservarla in un luogo asciutto e ben areato. Per una buona durata della batteria inutilizzata occorre provvedere alla carica ed eventualmente al rabbocco con acqua distillata ogni 30/40 giorni.
- Pulite i filtri polvere e il cassetto; se necessario, lavare il cassetto, attenendovi alle istruzioni riportate nel paragrafo **“CASSETTO DI RACCOLTA”** a **capitolo 13**.

### MODELLO CSW 1200 G

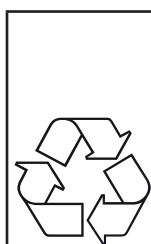
- Esaurire, lasciando la macchina in moto, tutta la benzina presente nel serbatoio;
- Pulite la macchina in generale (a motore spento e freddo);
- Pulite i filtri polvere e il cassetto; se necessario, lavare il cassetto, attenendovi alle istruzioni riportate nel paragrafo **“CASSETTO DI RACCOLTA”** a **capitolo 13**.

## CAPITOLO 16 – SMANTELLAMENTO E DEMOLIZIONE



**LO SMANTELLAMENTO O DEMOLIZIONE DEVE ESSERE ESEGUITO A CURA DEL CLIENTE, IN TOTALE OSSERVANZA DELLE NORME VIGENTI IN MATERIA, CONFERENDO L'INTERA MACCHINA OD I PEZZI CHE LA COMPONGONO A DITTE PREPOSTE PER TALI SERVIZI.**

### PROTEZIONE DELL' AMBIENTE



Tutti gli imballaggi sono riciclabili. Gli imballaggi non vanno gettati nei rifiuti domestici, ma consegnati ai relativi centri di raccolta.



Gli apparecchi dismessi, contengono materiali riciclabili preziosi e vanno consegnati ai relativi centri di raccolta. Batterie, olio e sostanze simili non devono essere dispersi nell'ambiente. Si prega quindi di smaltire gli apparecchi dismessi mediante sistemi di raccolta differenziata.

## CAPITOLO 17 – SITUAZIONI DI EMERGENZA

IN QUALSIASI SITUAZIONE DI EMERGENZA VI POSSIATE TROVARE, QUALI AD ESEMPIO: SI È PASSATI INAVVERTITAMENTE CON LA MACCHINA IN MOTO SU CAVI DI CORRENTE PRESENTI SUL PAVIMENTO, CHE SI SONO POI ATTORCIGLIATI ALLA SPAZZOLA CENTRALE O A QUELLA LATERALE, OPPURE SI PERCEPISCE UN RUMORE INSOLITO PROVENIENTE DALL'INTERNO DELLA MACCHINA O DEL MOTORE, SI È RACCOLTO MATERIALI INCANDESCENTI O LIQUIDI INFIAMMABILI, MATERIALI CHIMICI IN GENERE, VELENI, ECC.

### OCCORRE:

1. Disinserire la trazione.
2. Premere il pedale del freno con forza.
3. Spegner il motore mediante la chiave sul cruscotto, o semplicemente alzandosi dal posto di guida, in quanto il dispositivo di sicurezza “micro” posto sotto il sedile spegnerà automaticamente la macchina.
4. Avendo raccolto materiali sopracitati, estrarre il contenitore (cassetto) **Part. 1 e 2 Fig. 7**, e pulirlo munendosi di guanti e mascherina per proteggere le vie respiratorie, comunque attenendosi alle istruzioni impartite nel paragrafo **“CASSETTO DI RACCOLTA”** a **capitolo 13**.

## CAPITOLO 18 – DIFETTI / CAUSE / RIMEDI

I difetti delle motoseghe serie **CSW 1200 B / CSW 1200 G** fondamentalmente possono essere due, cioè: la macchina fa polvere durante l'uso, oppure tralascia sporco a terra; le cause possono essere tante, ma con l'uso accorto e con una buona manutenzione ordinaria non si verificheranno; quindi:

DIFETTI	CAUSE	RIMEDI
<b>La macchina fa polvere.</b>	Leva chiusura aspirazione in posizione OFF. (tirata fuori)	Mettere in posizione ON. (spingere all'interno)
	Filtri intasati.	Pulirli, "scuoterli" con gli appositi strumenti e all'occorrenza estrarli e pulirli a fondo.
	Filtro/filtri danneggiati.	Sostituirlo/i.
	Filtri inseriti male.	Montarli con l'apposita guarnizione, e assicurarsi che siano ben inseriti e stretti uniformemente con forza.
	Guarnizioni laterali danneggiate.	Registrarle o sostituirle.
<b>La macchina tralascia sporco a terra.</b>	La spazzola centrale non è regolata al meglio, o si è consumata.	Regolate la spazzola centrale verificando la "traccia".
	Avete raccolto fili, corde, ecc..	Toglierle.
	Guarnizioni laterali danneggiate.	Sostituirle/a.
	Cassetto di raccolta pieno.	Vuotarlo.
<b>La macchina a batteria non rende al meglio, è lenta non pulisce bene.</b>	Batteria scarica o non completamente carica.	Verificare il livello dell'elettrolito e procedere con un nuovo ciclo di carica completo.
	Il caricabatterie non è quello consigliato o è insufficiente.	Usare un caricabatterie adeguato.
<b>Il motore a scoppio non parte.</b>	Livello olio troppo basso o comunque non al massimo.	Rabboccare.
	Microsedile non attivato.	Controllare.

## CAPITOLO 19 – GARANZIA

Questa macchina è garantita contro difetti di fabbricazione o di montaggio per 12 mesi dalla data di vendita.

La garanzia comprende solo ed esclusivamente la sostituzione o la riparazione delle parti che dovessero risultare difettose. Ogni altra richiesta non verrà accolta.

Non sono compresi danni dovuti a normale usura, uso diverso da quello riportato su questo manuale, danni causati da regolazioni sbagliate, interventi tecnici non eseguiti correttamente, atti di vandalismo.

# DECLARATION OF CONFORMITY



The undersigned

**Comet S.p.A.**

Via Guido Dorso, 4  
42124 Reggio Emilia – Italia

Declares that:

MOTOSWEEPER

MAKE:	COMET
TYPE:	CSW 1200 B
WITH SERIAL NUMBER STARTING FROM:	03754/Y
YEAR OF MANUFACTURE:	2020
WITH POWER OF:	2,1 kW

Is conform to the following EC laws:

**2000/14/CE**      **2014/30/UE**      **2006/42/CE**

Unified / national norms of reference:

**EN 13857**      **EN 55016-2-3**      **EN 60335-1**      **EN 60335-2-72**  
**EN 61000-4-2**      **EN 61000-4-3**      **EN 61000-6-2**      **EN 61000-6-3**  
**EN ISO 12100**

This declaration of conformity is issued under the sole responsibility of the manufacturer.

Reggio Emilia, 14/02/2020.

**Paolo Bucchi**

Legal Representative of Comet S.p.A.

# DECLARATION OF CONFORMITY



The undersigned

**Comet S.p.A.**

Via Guido Dorso, 4  
42124 Reggio Emilia – Italia

Declares that:

MOTOSWEEPER

MAKE:	COMET
TYPE:	CSW 1200 G
WITH SERIAL NUMBER STARTING FROM:	00941/Y
YEAR OF MANUFACTURE:	2020
WITH POWER OF:	3,6 kW

Is conform to the following EC laws:

**2000/14/CE**      **2014/30/UE**      **2006/42/CE**

Unified / national norms of reference:

**EN 13857**      **EN 55012**      **EN 60335-1**      **EN 60335-2-72**  
**EN 61000-4-2**      **EN 61000-4-3**      **EN 61000-6-2**      **EN 62233**  
**EN ISO 12100**

This declaration of conformity is issued under the sole responsibility of the manufacturer.

Reggio Emilia, 14/02/2020.

**Paolo Bucchi**

Legal Representative of Comet S.p.A.

**INDEX**

CHAPTER 1 – GENERAL STANDARDS .....	30
CHAPTER 2 - PURPOSES / INTENTIONS .....	31
CHAPTER 3 - PREPARATION (UNPACKING) .....	31
CHAPTER 4 - ALLOWED AMBIENT CONDITIONS.....	32
CHAPTER 5 – INTENDED AND FORBIDDEN USE.....	32
CHAPTER 6 - TECHNICAL CHARACTERISTICS AND NOISE LEVEL .....	33
CHAPTER 7 – SAFETY STANDARDS .....	34
MEANING OF THE SYMBOLS USED .....	34
SYMBOLS ON THE MACHINE .....	34
SYMBOLS REGARDING THE BATTERIES .....	34
RESIDUAL RISKS THAT CANNOT BE ELIMINATED (VALID FOR ALL MODELS).....	35
RESIDUAL RISKS VALID FOR MODELS WITH ENDOTHERMIC ENGINES.....	35
RESIDUAL RISKS VALID FOR MODELS WITH BATTERIES.....	35
GENERAL RISKS FOR THE BATTERIES .....	36
CHAPTER 8 – DESCRIPTION OF THE MACHINE .....	37
DESCRIPTION OF THE MANUAL COMMANDS .....	38
EQUIPMENT ON THE CSW 1200 B CONTROL PANEL .....	40
EQUIPMENT ON THE CSW 1200 G CONTROL PANEL .....	41
CHAPTER 9 - OPERATOR WORK STATION EMERGENCY STOP .....	42
CHAPTER 10 - CHECKS BEFORE START UP .....	42
FOR MODELS WITH ENDOTHERMIC ENGINES (CSW 1200 G) .....	42
FOR MODELS WITH BATTERIES .....	43
CHAPTER 11 - STARTING AND STOPPING .....	43
CSW 1200 G .....	43
CSW 1200 B .....	43
CHAPTER 12 - CORRECT USE AND ADVICES.....	44
CHAPTER 13 - ROUTINE MAINTENANCE.....	45
ADJUSTMENTS .....	46
REPLACEMENTS.....	47
SPECIFIC OPERATIONS FOR ENDOTHERMIC MODELS (CSW 1200 G) .....	48
CHAPTER 14 - UNSCHEDULED MAINTENANCE .....	48
CHAPTER 15 - PUTTING OUT OF USE.....	49
CSW 1200 B MODEL .....	49
CSW 1200 G MODEL .....	49
CHAPTER 16 – DISMANTLING/DEMOLITION .....	49
ENVIRONMENTAL PROTECTION.....	49
CHAPTER 17 – EMERGENCY SITUATIONS.....	49
CHAPTER 18 - TROUBLESHOOTING .....	50
CHAPTER 19 - WARRANTY .....	50

## CHAPTER 1 – GENERAL STANDARDS

**Comet S.p.A.** WILL NOT BE HELD LIABLE FOR DAMAGE TO PROPERTY AND/OR PEOPLE DERIVING FROM FAILURE TO OBSERVE THE STANDARDS LISTED IN THIS MANUAL OR BY IRREGULAR AND/OR IMPROPER USE OF THE MACHINE.

THE MACHINE IS NOT INTENDED FOR USE BY PERSONS (INCLUDING CHILDREN) WITH REDUCED PHYSICAL, SENSORY OR MENTAL CAPABILITIES, OR LACK OF EXPERIENCE AND KNOWLEDGE.

CHILDREN BEING SUPERVISED NOT TO PLAY WITH THE APPLIANCE.

THIS MACHINE IS INTENDED FOR COMMERCIAL USE, FOR EXAMPLE IN HOTELS, SCHOOLS, HOSPITALS, FACTORIES, SHOPS, OFFICES, RENTAL BUSINESSES AND LARGE SPACES IN GENERAL.



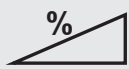
ALL OF THE INSTRUMENTS REQUIRED FOR PERSONAL PROTECTION (GLOVES, MASKS, GLASSES, WHITE LENSES, KEYS AND TOOLS) MUST BE SUPPLIED BY THE USER.

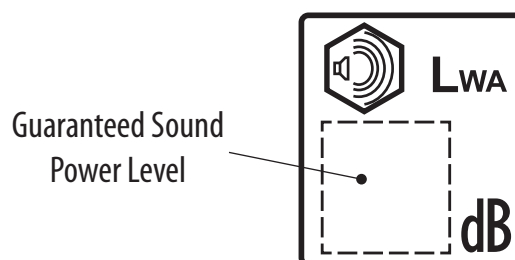
TO FIND A TOPIC, CONSULT THE TABLE OF CONTENTS.

FOR FURTHER REFERENCE ALWAYS KEEP THIS MANUAL ON HAND (IF MISPLACED, PROMPTLY REQUEST A COPY FROM YOUR RE-SELLER).

**Comet S.p.A.** WE RESERVE THE RIGHT TO MAKE CHANGES OR IMPROVEMENTS TO MACHINES OF OUR PRODUCTION, WITHOUT THE BEING REQUIRED TO UPDATE PREVIOUSLY-SOLD MACHINES.

ALL SWEEPERS **Comet** COMPLY WITH **EU STANDARDS** AND ARE LABELLED:

 <b>COMET</b>			
Comet S.p.A. - Via G. Dorso, 4 - 42124 - Reggio Emilia (Italy)		Made in Italy	
MOD.	<input type="text"/>	MATR.	<input type="text"/>
COD.	<input type="text"/>	ANNO COSTR.	<input type="text"/>
MASSA kg	<input type="text"/>	kW	<input type="text"/>
VOLTS	<input type="text"/>	IP	<input type="text"/>
			



## CHAPTER 2 - PURPOSES / INTENTIONS

Comet S.p.A. is pleased to make you the new owner of a **CSW 1200 B - CSW 1200 G** series sweeper.

By observing the instructions provided below, we are certain you will be able to fully appreciate the operating possibilities offered by **CSW 1200 B - CSW 1200 G**.

This instructions manual is supplied to instruct and define the purposes and intentions that the machine was designed for and its safe use, as clearly as possible.

You will also find a list of all of those minor operations required to keep **CSW 1200 B - CSW 1200 G** in good running order and safe. Procedures that can easily be carried out by anyone.

**Always seek the assistance of specialised staff for unscheduled maintenance.**

You will find information on hazards and residual risks, i.e. all of those risks that cannot be eliminated, plus adequate information on allowed and forbidden uses; instructions on how to commission **CSW 1200 B - CSW 1200 G**, technical instructions and allowed performance; instructions on how to operate **CSW 1200 B - CSW 1200 G** and its maintenance; instructions on how to decommission the machine, and dismantle or demolish it.

## CHAPTER 3 - PREPARATION (UNPACKING)

### ► UNPACKING:

After removing the outer packaging, remove the machine from the pallet; this operation can be done in two ways:

1. Take a hook and 4 tie-rods of suitable lifting capacity for the weight of the machine (shown on the CE plate). Lift the motor bonnet and secure the four eyebolts or hooks in the threaded housings (the lifting hooks are inside the collection bin **Part. B FIG. 1** together with the side brushes and instruction manuals); secure all four straps to their respective lifting hooks **Part. A Fig. 1** and with the aid of a fork lift truck or bridge crane (suitable for weight of the machine), lift this off the pallet and rest it on the floor very slowly.



**THE MACHINE CAN ONLY BE LIFTED WHEN ALL FOUR STRAPS HAVE BEEN SECURED TO THEIR RESPECTIVE EYEBOLTS (M10 EYEBOLTS).**

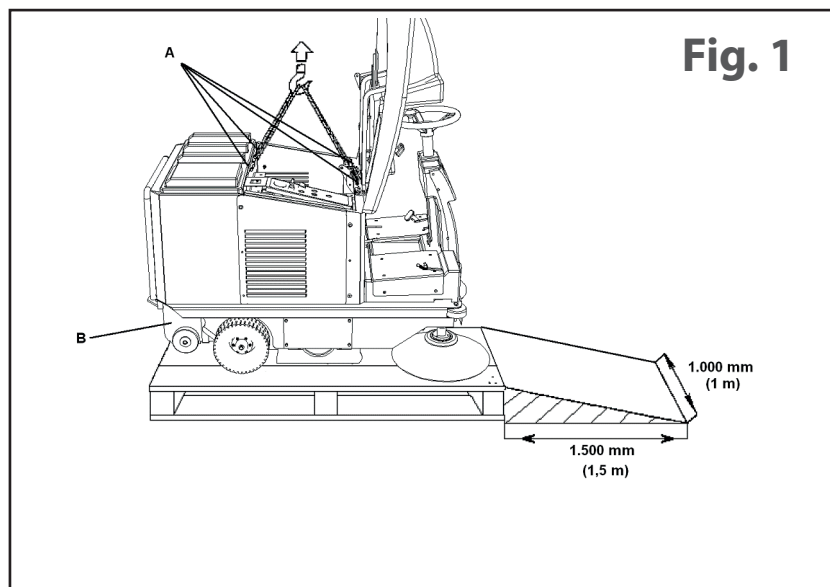


Fig. 1

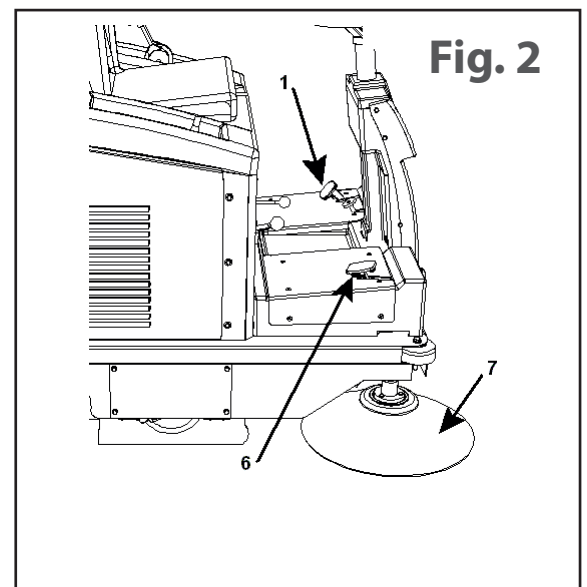


Fig. 2

1. Position a sloping surface (having a load-bearing capacity suitable for the weight of the machine) close up to the narrow side of the pallet. This must be at least 1,5 m long (so as not to damage the rubber dust seals) and 1 m wide. Remove the pieces of wood around the wheels and release the parking brake **Part. 1 Fig. 2**, pressing this so as to release the retention lever. At this point, simply push the machine onto

the chute. This operation must be performed without anyone in front of the machine and on a large flat surface.

At the end of the unpacking operation, remove and keep the eyebolts and fit the right side brush **Part. 7 Fig. 2** and, if necessary, the left side brush as shown in **pag. 17**.

**IMPORTANT: All waste material from the unpacking operations must be disposed of by the user, in accordance with the specific standards for disposal currently in force.**



**MAKE SURE THAT THE GUARDS ARE PERFECTLY INTACT AND SECURELY INSTALLED; IN CASE OF FAULTS OR MISSING PARTS DO NOT PROCEED WITH COMMISSIONING AND PROMPTLY ASK FOR SPARE PARTS FROM YOUR DEALER OR THE PARENT COMPANY.**

#### CHAPTER 4 - ALLOWED AMBIENT CONDITIONS

Consult the attached motor instructions booklet, and nevertheless:

► **VALID FOR ALL MODELS (CSW 1200 B – CSW 1200 G):**

**Minimum operating temperature: - 10 °C (- 14,0 °F)**

**Maximum operating temperature: + 38 °C (+ 100,4 °F)**

**IMPORTANT: Do not use and do not leave at temperatures above + 45 °C (+ 100,4 °F).**

#### CHAPTER 5 – INTENDED AND FORBIDDEN USE

► **ALLOWED OPERATING CONDITIONS:**

**CSW 1200 B- CSW 1200 G** series sweepers are designed to clean processing residues, dust, debris in general, all flat, hard surfaces that are not overly rough such as: cement, tarmac, stoneware, ceramic, wood, sheet metal, marble, rubber mats or made with plastic materials in general, coarse or smooth, synthetic or flat fibre carpeting, in closed or outdoor settings.

► **FORBIDDEN OPERATING CONDITIONS:**

- The **CSW 1200 B** motor sweepers cannot be used on gradients over **12%** with standard switchboard. They can reach a **20%** gradients with increased switchboards.
- The **CSW 1200 G** motor sweepers cannot be used on gradients over **12%**
- They cannot be used in settings where there are explosive or flammable materials.
- The endothermic version of the machine (with an internal combustion engine) must not be used in enclosed environments since the exhaust fumes from the motor contain **carbon monoxide**, a lethal odourless gas.
- They cannot be used on dirt, gravel or very rough roads.
- They cannot be used to collect oils, poisons and chemical materials in general, (if the machine is required for use in chemical companies it will require a specific clearance issued by the dealer or the parent company).
- They cannot be used on urban and non-urban roads, they cannot transit on any public roads.
- They cannot be used in facilities with poor lighting, as they are not equipped with head lights.
- They cannot be towed in any way, not in private facilities, nor in public roads or locations.
- They cannot be used to remove snow, or used to wash or de-grease wet or very damp surfaces in general.
- They cannot operate where there are wires or wire-shaped elements, as the nature of the material to be collected is incompatible with the rotating movement of the brooms.



- They cannot be used in any way as a stand for objects or to be used as a raised platform for objects or people.
- Never allow people near the range of action of the machine.
- Do not make any changes of any kind unless authorised by the manufacturer.




## CHAPTER 6 - TECHNICAL CHARACTERISTICS AND NOISE LEVEL

TECHNICAL FEATURES	U.M.	CSW 1200 B	CSW 1200 G
Power supply	--	Battery	Petrol engine
Power	<i>kW</i>	2,1 <sup>1</sup>	3,6
Width of central broom	<i>mm</i>	700	700
Width of central broom + 1 side brush RH	<i>mm</i>	920	920
Width of central broom + 2 side brushes	<i>mm</i>	1150	1150
Max cleaning capacity (with 2 side brushes)	<i>m<sup>2</sup>/h</i>	6200	7700
Maximum gradient in operating conditions	%	18 (20)	16
Traction	--	back wheels	front wheel
Max speed	<i>m/sec</i>	1,72	2,13
Reverse max speed	<i>m/sec</i>	0,88	0,5
Filtering surface (6 filters)	<i>m<sup>2</sup></i>	6	6
Transmission	--	electric	oleodynamic
Container capacity	<i>L</i>	62	62
Max speed turning radius	<i>mm</i>	1450	1450
Max length	<i>mm</i>	1500	1500
Max width	<i>mm</i>	1165	1165
Height	<i>mm</i>	1100	1100
Weight	<i>kg</i>	260	300
Transport weight	<i>kg</i>	460	300
Measured sound power level $L_{WA}$	<i>dB (A)</i>	90	97
Guaranteed sound power level $L_{WA}$	<i>dB (A)</i>	91	99
Sound pressure level $L_{pA}$ ( $K_{pA} = 1,5$ )	<i>dB (A)</i>	76	84
Whole body vibration (K= uncertainty)	<i>m/s<sup>2</sup></i>	0,65 (K=0,32)	0,71 (K=0,18)
Hand-arm vibration (K= uncertainty)	<i>m/s<sup>2</sup></i>	1,92 (K=0,81)	3,74 (K=1,15)






Measurements taken in compliance with EN 60335-2-72

**CHAPTER 7 – SAFETY STANDARDS**

**MEANING OF THE SYMBOLS USED**

SYMBOL	MEANING
	WARNING!
	Read the instructions before using the machine.
	Special maintenance.

**SYMBOLS ON THE MACHINE**

SYMBOL	MEANING
	Wear protective ear muffs.
	Wear protective gloves.
	<b>WARNING!</b> Hot. Do no touch.
	<b>WARNING!</b> Danger of crushing of hands.
	<b>WARNING!</b> Do not inhale fumes.

**SYMBOLS REGARDING THE BATTERIES**

SYMBOL	MEANING
	Respect the directions on the battery, in the instructions for use and in the machine manual.
	Wear protective glasses.
	Wear protective gloves.
	Do not smoke.
	<b>WARNING!</b> Risk of explosion.
	<b>WARNING!</b> Corrosive substance.

---

## RESIDUAL RISKS THAT CANNOT BE ELIMINATED (VALID FOR ALL MODELS)

---

*DEFINITION: Residual risks that cannot be eliminated are all of those risks that, for several reasons, cannot be removed, and for each one we provide the instructions to operate in maximum safety.*

*The specific risks for combustion engines and batteries are shown in succession, in separate sections.*

- The risk of injury to hands, body and eyesight, by operating the machine without using safety protections correctly assembled and fully intact.
- The risk of injuries to hands if, for any reason, you touch the side broom or the central broom, as they are spinning. The brooms can only be touched when the motor is switched off and with the aid of protective gloves, to avoid poking or cutting yourself with sharp slivers of debris in the bristles.
- The risk of inhaling harmful substances, scratches to hands, when emptying out the container (hopper), without using protective gloves and mask to protect the respiratory tract.
- Risk of not controlling the machine if this is used on different gradients than those indicated in **chapter 5**.

---

## RESIDUAL RISKS VALID FOR MODELS WITH ENDOTHERMIC ENGINES

---

*Please also refer to the Safety Instructions chapter of the enclosed Honda engine manual.*

- Risk of severe burns if any type of operation is carried out on the engine while it is running or not completely cooled.
- Risk of severe burns if any type of operation is carried out on the engine while it is running or not completely cooled
- Risk of inhalation of exhaust gases when used in an inadequately ventilated place.

---

## RESIDUAL RISKS VALID FOR MODELS WITH BATTERIES

---

- Risk of serious burns when filling the new dry-charge battery(ies) with sulphuric acid solution. The sulphuric acid solution must be kept out of reach of children. In case of contact with eyes, rinse thoroughly with water and consult a doctor; do not pour water on the product.

---

## GENERAL RISKS FOR THE BATTERIES

---

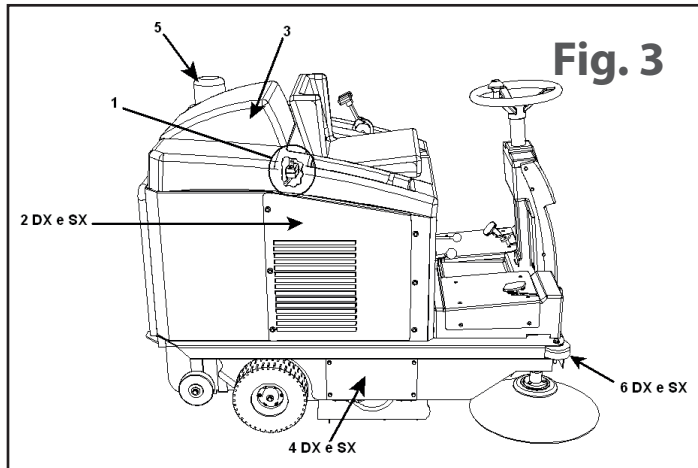
- Before re-charging the batteries make sure the room is well-ventilated or re-charge the batteries in facilities set up specifically for this purpose.
- Do not smoke, do not approach open flames, do not use emery wheels and welding machines; in any case, do not cause sparks near the batteries.
- Do not draw current from the battery with clamps, plugs and provisional contacts.
- Make sure that all connections (wire terminals, plugs, sockets, etc.) are tightened correctly and in good working conditions.
- Do not place metal tools on the battery.
- Keep the battery clean and dry, possibly with the use of anti-static cloths.
- Top-up with distilled water every time the electrolyte level drops to 5 - 10 mm from the splash-guard.
- Avoid charging it too much and keep the battery temperature below 45°C.
- Keep any centralised topping-up systems in perfect working order by performing periodic maintenance.
- The risk of electrocution and short circuiting; for safety, before carrying out any maintenance or repairs on the batteries (or the machine), disconnect the +/- clamps from the battery poles.
- The risk of explosion during charging; this may occur if you attempt to use an unsuitable battery charger (based on the Amperes of the battery).
- While charging the battery, or, nevertheless, when the battery charger plug is plugged in, it is forbidden to turn the machine on and it is forbidden to move it (including manually).
- In case of contact with acid:
  - rinse any splashes in the eyes or on the skin with plenty of water;
  - if necessary contact a doctor immediately;
  - wash dirty clothes with water.

## CHAPTER 8 – DESCRIPTION OF THE MACHINE

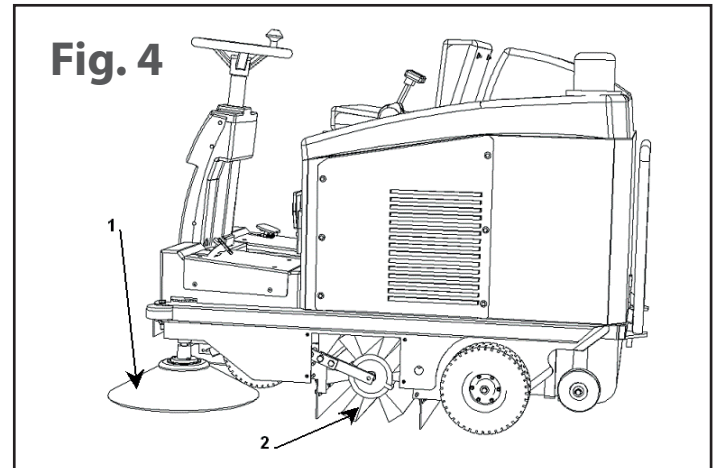
### ► SAFETY PROTECTION DEVICES:

**Fig. 3** shows the safety protections, which must be carefully fitted and in good working condition. The machine cannot be used with one or more safety protection devices missing or damaged.

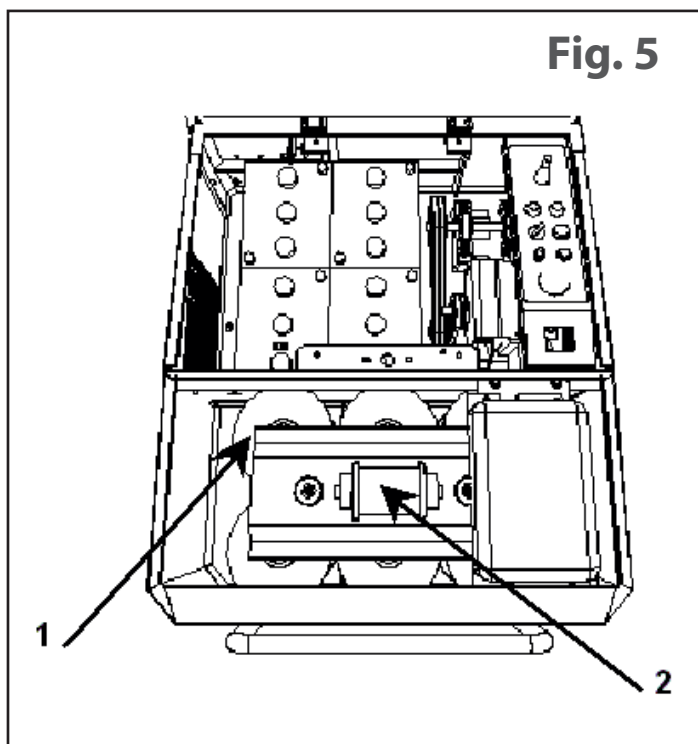
The description of the protection devices are shown below:



- 1) Driving seat safety switch
- 2) Right and left side panel
- 3) Motor bonnet



- 4) Central brush protection plate: Right and Left
- 5) Reverse indicator light
- 6) Front angular wheel



**IMPORTANT: do not pick up cords, wires, packaging straps, sticks, etc., longer than 25 cm as these could wrap around the centre and side brushes and damage them.**

### ► FILTER SYSTEM:

During operation, the filter system ensures that the machine does not raise dust in the surrounding areas. It consists of six cartridge filters **Part. 1 Fig. 5**. The filter system can be disengaged by pulling knob **Part. 1**, seen in **Fig. 6**.

### ► SIDE BRUSH:

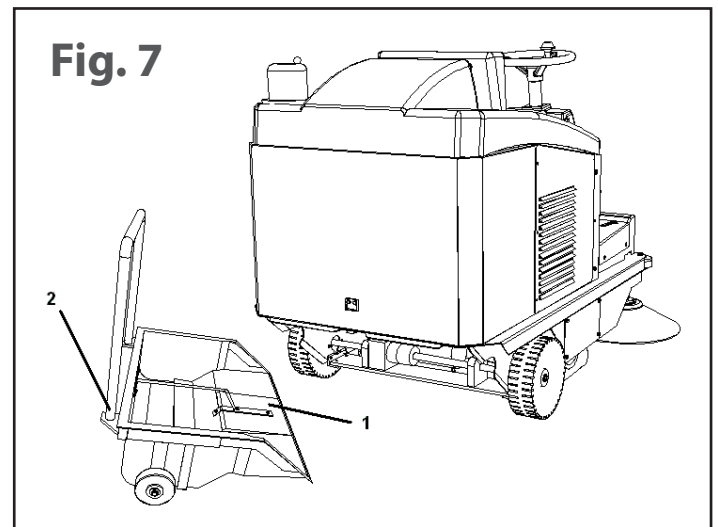
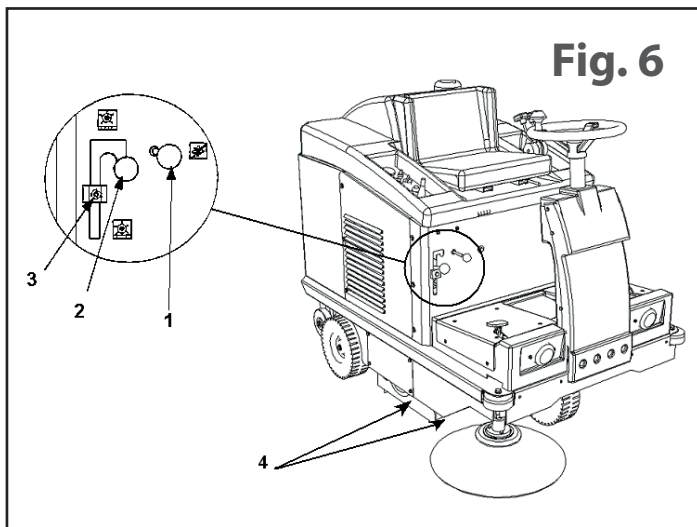
The side brush, **Detail. 1 Fig. 4**, facts as a conveyor of the dust and rubbish and is only used to clean edges, corners and borders; after these operations it has to be lifted up to avoid raising dust and also because the cleaning effect of the side brush is always less than that of the main broom.

A left side brush is also available as an optional feature.

### ► CENTRAL BRUSH:

The main brush **Detail. 2 Fig. 4** is the main part of the sweeper. This brush collects and loads dust and rubbish in the refuse container; it is available with different types of bristles of different harnesses according to the material to be collected; it can be adjusted in height when it is worn (→ see **Chapter 13**)

**IMPORTANT: Disengage the filter system when passing with the machine over wet or very damp areas to prevent dampening and therefore deteriorating the paper filters.**



► **DUST SEALS:**

See **Part. 4 Fig. 6**. These seals surround the central brush and are very important for ensuring good machine operation, making possible as they do the suction effect. Frequently check to make sure they are in good condition.

► **COLLECTION BIN:**

The container or collection bin **Part. 1 Fig. 7**, made of resistant plastic, holds all the material picked up by the central brush and the filter dust. It can be **easily removed** thanks to a wheeled frame **Part. 2 Fig. 7**.

**IMPORTANT: container emptying must always be done with the motor shut off. Wear gloves and possibly a face mask to protect the airways from dust (always present in this operation).**

**DESCRIPTION OF THE MANUAL COMMANDS**

► **FLAP-LIFT PEDAL:**

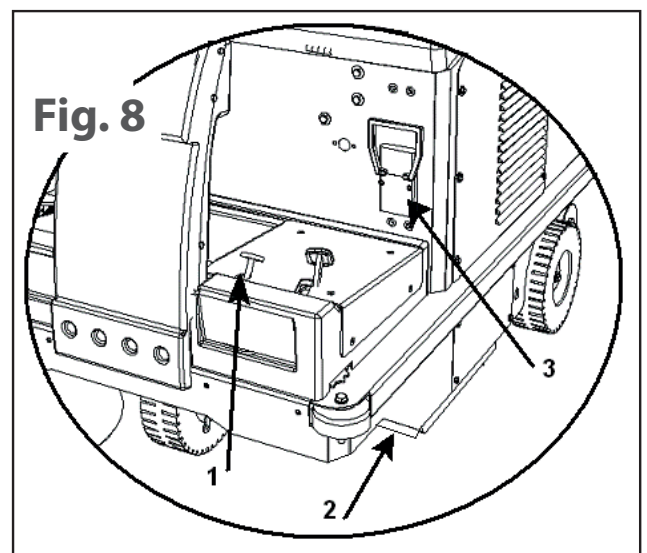
By pressing the flap-lift pedal **Part. 1 Fig. 8**, the front seal **Part. 2 Fig. 8** lifts up for picking up a large objects. Suitable for collecting leaves, cigarette packets, etc.

► **BRAKE PEDAL**

By pressing this pedal **Part. 4 Fig. 9**, the machine slows down and stops (until the pedal is released).

► **PARKING BRAKE:**

To leave the machine in parking position, proceed as follows: press the brake pedal with the left foot and then insert the stop tooth with the right foot by pressing lever. To release the parking brake, simply press the pedal **Part. 4 Fig. 9** again.



► **FORWARD AND REVERSE PEDAL (only for battery version):**

**Part. 3 Fig. 9**. This pedal has two functions depending on the position of the operation switch **Part. 1** of switchboard: when the switch is in forward position, the machine moves forward when the pedal is pressed. When switch is positioned in reverse, the machine reverses. **For safety reasons, the reverse speed of the machine is very low.** When the switch is in central position, the machine moves neither forward nor in reverse.

► **FORWARD AND REVERSE PEDAL (only for internal combustion engine):**

**Part. 3 Fig. 9.** This pedal has two functions depending on the position. By pressing the right side (with arrow pointing UP) the machine goes forward while by pressing the left side (with arrow pointing DOWN) the machine withdraws. **For safety reasons, the reverse speed of the machine is very low.**

► **SIDE BRUSH ENGAGEMENT LEVER (for both models):**

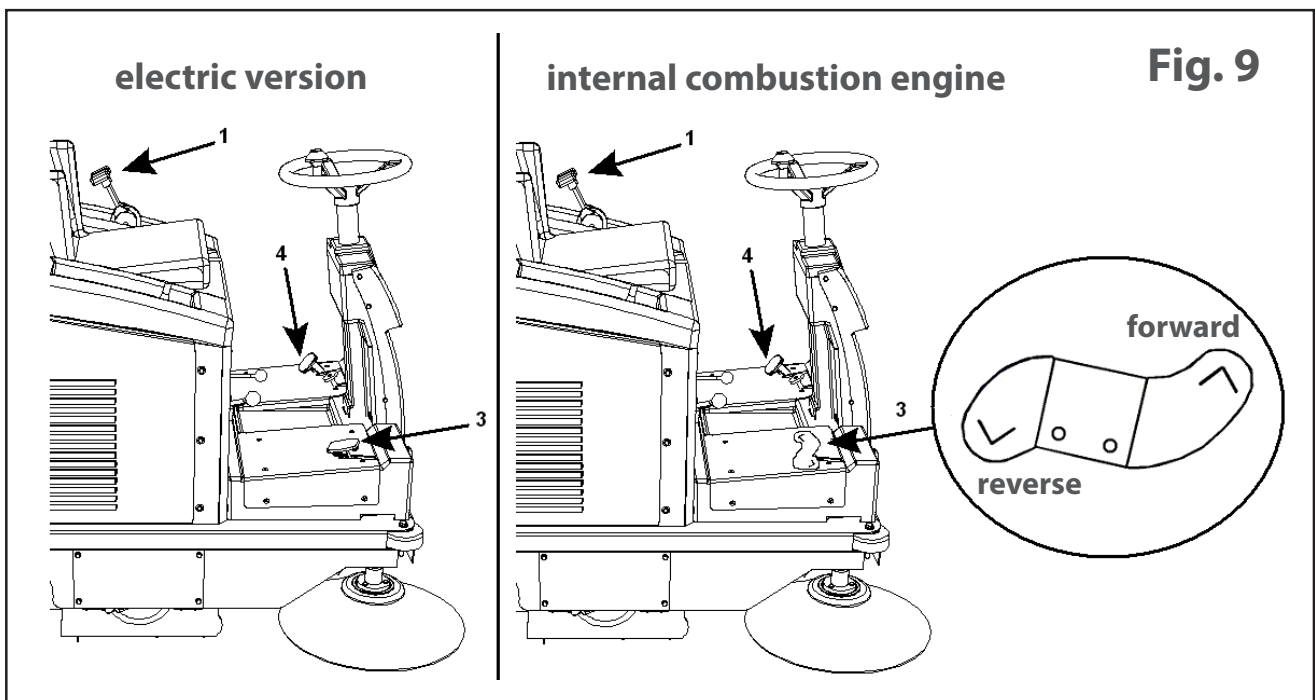
The engagement lever **Part. 1 Fig. 9** makes it possible to lower the brush from the driving seat. Remember that the side brush must only be used for cleaning edges, profiles and corners and that it continues to rotate when the machine motor is rotating. To lower and then activate the side brush push forward lever **Part. 1 fig. 9**; to disconnect the side brush bring back the lever in the initial position by pulling it back.



**NEVER TOUCH THE SIDE BRUSH WITH YOUR HANDS AND NEVER PICK UP THREADED MATERIALS.**



**ALWAYS MAKE SURE THAT THE WARNING LIGHT IS ON WHEN THE LATERALLY EXPOSED BRUSHES, WHICH GENERATE DANGER, ARE MOVING.**



► **SUCTION OFF KNOB (for both models):**

Fitted to both models **Part. 1 Fig. 6**. When this knob is pulled outwards, suction is disengaged. Disengage the suction every time the filters need shaking or when passing over damp areas (with the motor on).

► **CENTRE BRUSH ENGAGEMENT LEVER (for both models):**

This lever **Part. 2 Fig. 6** makes it possible to engage and disengage the centre brush. By sliding the lever down along the slot, the work position is lowered, while when the lever is slid upwards and inserted in the notch, the centre brush is disengaged.

## EQUIPMENT ON THE CSW 1200 B CONTROL PANEL

- |                                   |                                    |
|-----------------------------------|------------------------------------|
| 1) Gear switch                    | 6) Ignition key                    |
| 2) Electric switchboard check led | 7) Working light switch (optional) |
| 3) Filter Buzzer Button           | 8) Charge indicator                |
| 4) Acoustic Indicator Button      | 9) Hour counter                    |
| 5) Brushes motor switch           |                                    |

### ► GEAR SWITCH:

**Part. 1** The purpose of the gear switch lever is to move the machine forward or reverse. When the switch is in forward position (arrow pointing up) by pressing the pedal **Part. 3 Fig. 9** the machine moves forward. When the switch lever is in reverse position (arrow pointing down) by pressing the pedal the machine moves reverse. **For safety reasons, the reverse speed is very low.** If the switch is left in central position, the machine moves neither forward nor in reverse.

### ► ELECTRIC SWITCHBOARD CHECK LED:

**Part. 2** This red led must be always switched on during functioning. If this led should flash at regular intervals there could be technical problems within the machine. In this case you are advised to immediately contact assistance to check the motor sweeper.

### ► FILTER BUZZER BUTTON:

**Part. 3** This buzzer cleans the suction filters through a motor-vibrator **Part. 2 Fig. 5**; it must be pressed at least 6 / 7 times for 8 / 10 seconds each (operation to be performed before starting work, before emptying the bin and with the motor off); to perform this operation with motor running, close the suction by pulling the knob **Part. 1 Fig. 6**.

### ► ACOUSTIC INDICATOR BUTTON:

**Part. 4** By pressing this button the acoustic indicator switches on.

### ► BRUSHES MOTOR SWITCH:

**Part. 5** By actioning this switch either central and side brushes are activated.

### ► IGNITION KEY:

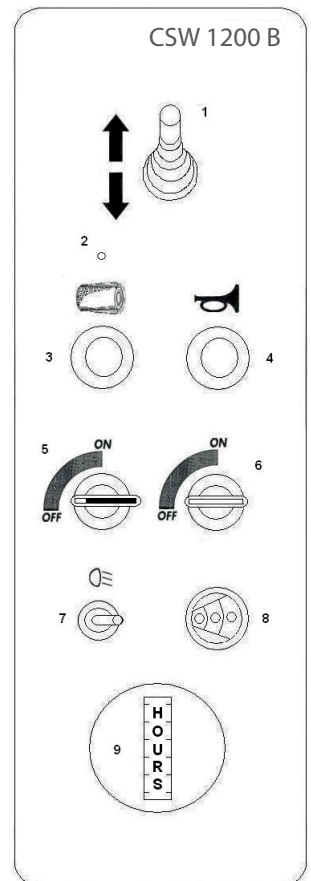
**Part. 6** It activates the switchboard and in particular the movement potentiometer. It is therefore possible to move the machine without have it working.

### ► WORKING LIGHT SWITCH (optional):

**Part. 7.** It activates the adjustable working light.

### ► CHARGE INDICATOR:

**Part. 8** It indicates the charge level of batteries and it's represented by three coloured lights (red, yellow and green); by turning on the ignition key **Part. 6** they switch on in the following order: red-yellow-green; **wait until green light is on before forwarding or reversing.** If red light should switch on batteries need recharging.



**Fig. 10**



**IT IS RECOMMENDED NOT TO WAIT UNTIL THE RED LIGHT TURNS ON TO PROCEED WITH RECHARGING OF BATTERIES BUT TO PROCEED WITH THE OPERATION AS SOON AS YELLOW LIGHT SWITCHES ON.**



► **HOUR COUNTER:**

**Part. 9** Makes it visible the number of hours worked by the machine.

---

**EQUIPMENT ON THE CSW 1200 G CONTROL PANEL**

---

- |                              |                                    |
|------------------------------|------------------------------------|
| 1) Start lever               | 5) Hour counter                    |
| 2) Accelerator lever         | 6) Working light switch (optional) |
| 3) Filter buzzer button      | 7) Ignition key                    |
| 4) Acoustic indicator button |                                    |

► **START LEVER:**

**Part. 1** It is needed for “cold” ignition of the machine. It is positioned in “up” position. After the ignition it must be slowly brought back.

► **ACCELERATOR LEVER:**

**Part. 2** It controls the number of motor’s rotations.

► **FILTER BUZZER BUTTON:**

**Part. 3** This buzzer cleans the suction filters through a motor-vibrator **Part. 2 Fig. 5**; it must be pressed at least 6 / 7 times for 8 / 10 seconds each (operation to be performed before starting work, before emptying the bin and with the motor off); to perform this operation with motor running, close the suction by pulling the knob **Part. 1 Fig. 6**.

► **ACOUSTIC INDICATOR BUTTON:**

**Part. 4** By pressing this button the acoustic indicator switches on.

► **HOUR COUNTER:**

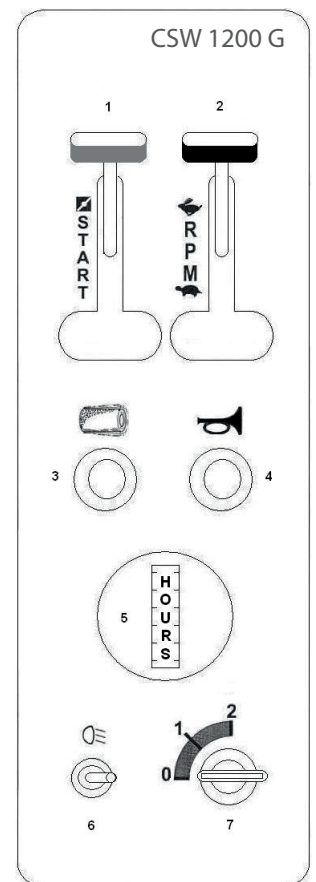
**Part. 5** Makes it visible the number of hours worked by the machine.

► **WORKING LIGHT SWITCH (optional):**

**Part. 6** It activates the adjustable working light.

► **IGNITION KEY:**

**Part. 7** It activates the switchboard and in particular the movement potentiometer. It is therefore possible to move the machine without have it working.



**Fig. 10**

## CHAPTER 9 - OPERATOR WORK STATION EMERGENCY STOP

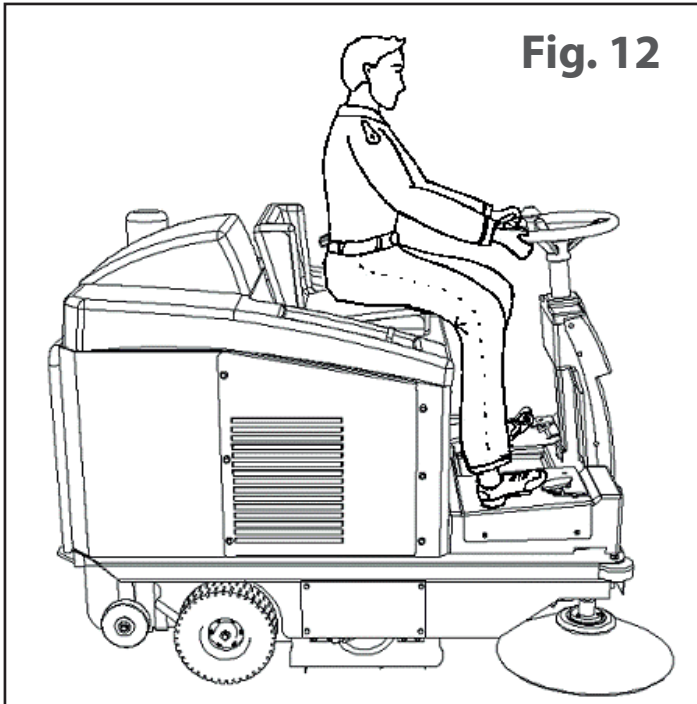


Fig. 12

### ► WORK STATION:

The work station is shown in **Fig. 12**.

**IMPORTANT:** For safety reasons, the machine switches off automatically if the operator moves from the driving seat or if the motor bonnet part. 3 fig. 3 is raised or is not completely closed.

### ► EMERGENCY STOP (only for CSW 1200 B):

Using the left hand, grip the connector handle **Part. 3 Fig. 8**, pull this upwards and out and press the brake pedal **Part. 4 Fig. 9** hard; power will be interrupted and motors will stop immediately.

### ► EMERGENCY STOP (only for CSW 1200 G):

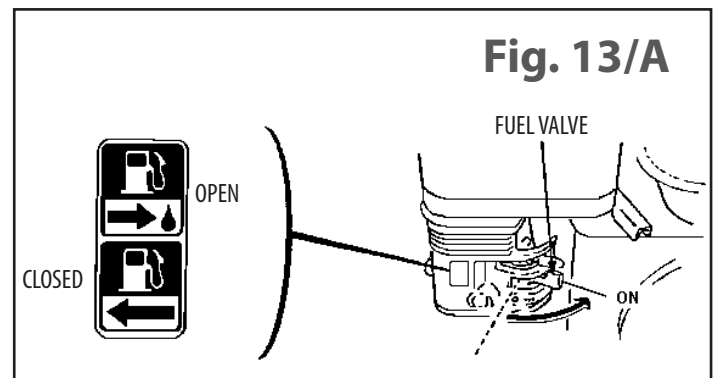
Release the forwarding pedal and press the brake pedal **Part. 4 Fig. 9**, switch off the machine by turning off the key on the switchboard (anticlockwise) **Part. 7**.

## CHAPTER 10 - CHECKS BEFORE START UP

### FOR MODELS WITH ENDOTHERMIC ENGINES (CSW 1200 G)

**IMPORTANTE:** Read carefully the Engine User Manual attached to this machine booklet and follow some simple instructions:

1. Check the level of oil in the engine and top up, if low, wearing protection gloves (possibly nitrile gloves with cotton inside) the oil sump (from 5,5 HP-3,75 kW) contains about 5hg of oil. The recommended oil for temperate climate is **10W - 30**. To protect engine a particular device stops the engine by switching on if oil is absent or not enough; it is therefore necessary checking the oil level very often.
2. Refuel with switched off and cold engine only; Unleaded petrol is strongly advised.



**KEEP FUEL OUT OF CHILDREN'S REACH , IN A DRY AND AIRY PLACE, FAR FROM HEAT SOURCES.**

**IMPORTANTE:** Fuel tank must be fit for the purpose and well cleaned. This will grant you a good and long lasting of the petrol engine filter. Please use a tank suitable to use up fuel in max 2/3 months in order to have fresh fuel all the time.

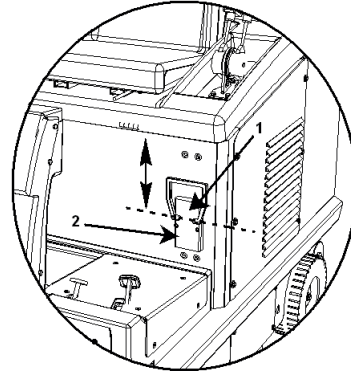
---

---

**FOR MODELS WITH BATTERIES**

---

1. Check the level of the battery solution and if necessary top up with distilled water.
2. Make sure the connector **Part. 1 Fig. 13** is well inserted in the socket **Part. 2 Fig. 13**.



**Fig. 13/B**

---

---

**CHAPTER 11 - STARTING AND STOPPING**

---



**BEFORE PROCEEDING MAKE SURE YOU HAVE READ ALL PREVIOUS CHAPTERS.**

---

---

**CSW 1200 G**

---



**BEFORE STARTING THE SWEEPER MOTOR READ THE ATTACHED MOTOR MANUAL.**

► **STARTING:**

1. Disconnect the brake **Part. 4 Fig. 9**.
2. Put the lever "START" in position "Switch off" Part. 1 of the switchboard
3. Move the acceleration lever **Part. 2** of switchboard in position "MAX" (represented by a hare).
4. Turn the key **Part. 7** of switchboard in position 1 and then in position **AV**
5. As soon as the engine starts bring the Start lever back, slowly, and regulate the number of rotations ("RPM"); it's better to warm up the engine for some minutes at slow running before starting.

**IMPORTANT: For warm starting of the engine use the same procedure**

► **STOPPING:**

6. Turn anticlockwise the key **Part. 7** of switchboard.



**IF THE ENGINE DOESN'T START AT FIRST TRY, REPEAT THE SEQUENCE AT TIME BREAKS OF 10/15 SECS. DON'T PERSIST IN STARTINGS FOR MORE THAN 5/6 SECS.**

---

---

**CSW 1200 B**

---

**IMPORTANTE: To start the machine, first of all sit in the driver's seat. If the operator is not sat, or if he/she stands up during start up, the machine will stop.**

► **START UP:**

- Turn the key **Part. 6** of switchboard clockwise.
- Turn the switch **Part. 5** of switchboard to start the engine, the rotation of brushes and to activate suction.

**The machine is in working position with the central brush lowered and suction engaged.**

► **FORWARD MOVEMENT:**

- Position the switch **Part. 1** of switchboard forwards and press the forward pedal with the foot **Part. 6 Fig. 2**.

► **REVERSE MOVEMENT:**

- Position the switch **Part. 1** of switchboard backwards and press the backward pedal with your foot **Part. 6 Fig. 2**.

► **NEUTRAL:**

- With the switch **Part. 1** of switchboard in central position the machine is in neutral.

► **STOP:**

- Turn the switch **Part. 5** of switchboard anticlockwise.
- Turn the key **Part. 6** of switchboard anticlockwise.

## CHAPTER 12 - CORRECT USE AND ADVICES

**IMPORTANT:** Before starting work, make sure there are no strings, plastic or metal wires or long strips of cloth, sticks, power leads, etc. on the floor as they are hazardous and could damage the dust seals and brushes. These must be removed before starting work with the machine.

- Be very careful when driving over rails, door runners, etc. These can cause damage to dust seals. Drive over them very slowly.
- Avoid driving over puddles of water. In the presence of damp surfaces, close the suction by means of knob **Part. 1 Fig. 6** located to the right of the operator, alongside the central brush start lever.
- In the presence of large or lightweight objects (leaves, cigarette boxes etc.) lift the front flap by pressing the flap-lift pedal with the heel of your left foot **Part. 1 Fig. 8**.
- If the surface to be cleaned is very dirty in terms of quantity and quality of the material or dust to be picked up, first of all go over the area **“roughly”** without paying too much attention to the result. Then with a clean bin and the filters well shaken, go over it again. This way, the desired effect will be achieved.
- Subsequently, if the machine is used regularly and properly, such **“roughly”** cleaning will no longer be required.
- The side brush must only be used for cleaning edges, profiles, corners, etc. It must be raised (disengaged) immediately after use so it does not lift up dust and also because results achieved with the side brush engaged are always inferior to those obtained with the central brush alone.
- For good results, empty the container regularly and keep the filters clean, shaking them with the tools provided.
- For battery powered machines, often check on the condition of the batteries and recharge them, **NEVER LEAVE DISCHARGING THE BATTERIES COMPLETELY AND ALWAYS LET THE BATTERY CHARGER RUN A FULL CYCLE WHEN RECHARGING THE BATTERIES.**

## CHAPTER 13 - ROUTINE MAINTENANCE

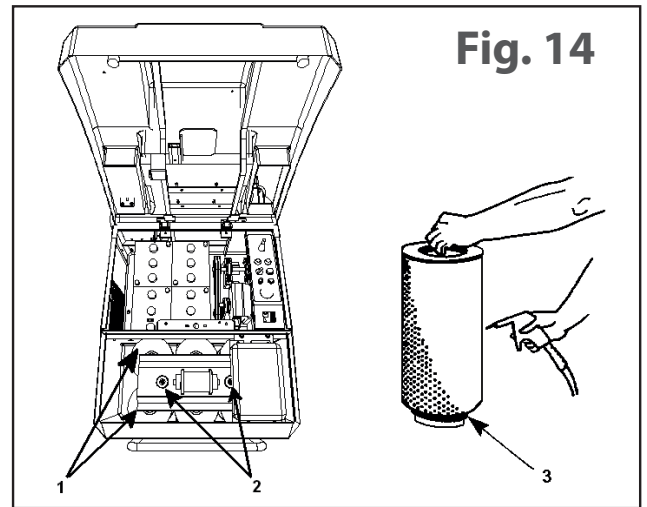


**ALL OPERATIONS MUST BE PERFORMED WITH COLD AND SWITCHED OFF ENGINE.**

### ► CLEANING THE DUST FILTERS

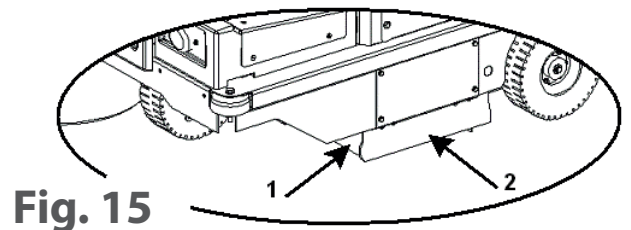
Every 40 / 70 working hours or whenever necessary, check the dust filters **Part. 1 Fig. 14**. Remove them from housing, loosen the filter-pressing blocks **Part. 2 Fig. 14** and clean the filters by, first of all, banging them on the floor (not violently), keeping the perforated side towards the floor. For more thorough cleaning, use a compressed-air gun and blow from outside towards the inside, as shown in **Fig. 14**. When refitting the filters, always remember to replace the black seal **Part. 3 Fig. 14** on the bottom of the filter.

Make sure that the filters are always in good condition and, whenever necessary, replace them.



### ► DUST SEALS:

Every 40 / 70 working hours, check the condition of the dust seals **Part. 1** (movable) and **Part. 2** (3 fixed seals) **Fig. 15** surrounding the central brush **Part. 2 Fig. 4**. Whenever necessary, replace these.



**IMPORTANT:** By replacing the seals make sure the side seals (the shortest one on the right and on the left, in total 2) are raised off the ground of about 2 mm.

### ► CENTRAL BRUSH:

**Part. 2 Fig. 4.** Every 50 / 80 working hours, or whenever necessary, check the condition of the central brush, especially if you have picked up pieces of string, wire, etc.

To remove such items from the brush:

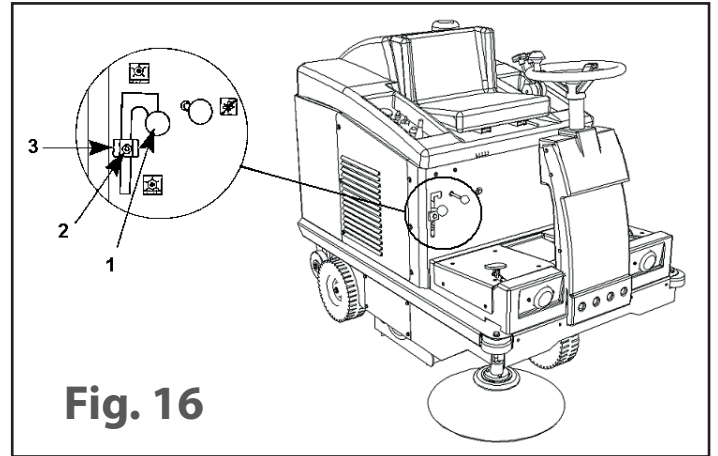
1. Remove the bin **Part. 2 Fig. 7**.
2. Kneel down and inspect the central brush under the machine. Wearing gloves and a face mask to protect the airways, remove any pieces of string or wire wrapped around the central brush. The 4 hooks (eyebolts) provided can also be used to raise the machine (see **Fig. 1**) and perform this operation. Take care not to stand underneath the machine.

## ADJUSTMENTS

### ► CENTRAL BRUSH ADJUSTMENTS:

If the machine starts cleaning in a faulty manner or leaves dirt around, it will have to be adjusted and lowered as followed:

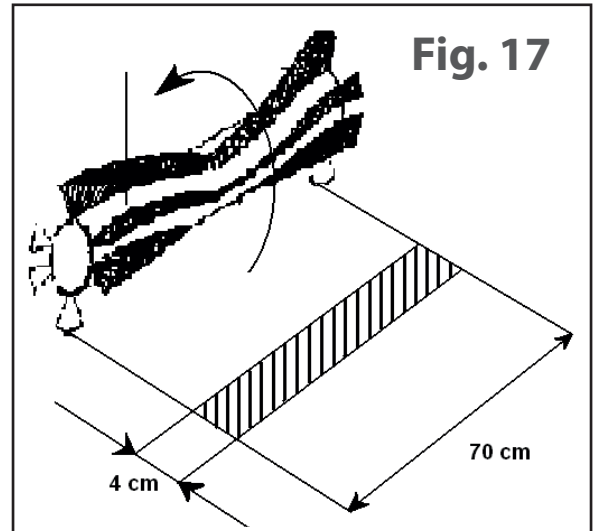
- Position lever **Part. 1 Fig. 16** so that the central brush is raised.
- Loosen screw **Part. 2 Fig. 16**.
- Lower the adjuster **Part. 3 Fig. 16** by 3/4 mm or by the desired distance.
- Secure the adjuster by tightening screw **Part. 2 Fig. 16**
- Position lever **Part. 1 fig. 16** above the adjuster **Part. 3 fig. 16**.
- The central brush can be adjusted until the adjuster **Part. 3 fig. 16** reaches the end of stroke; after this, the brush must be replaced.



**Fig. 16**

**IMPORTANT:** To ensure the central brush is correctly adjusted, measure its "Track" as follows:

1. After adjustments, start the machine up and, and without moving either forwards or backwards, leave it standing in the same place for at least **10 / 15 sec.** with the central brush lowered.
2. Turn off the engine, raise the central brush and move the machine forwards manually until the mark left on the floor by the rotation of central brush is visible, as shown in **Fig. 17**.



**Fig. 17**

**IMPORTANT:** The width of the track must not be under 4 cm.

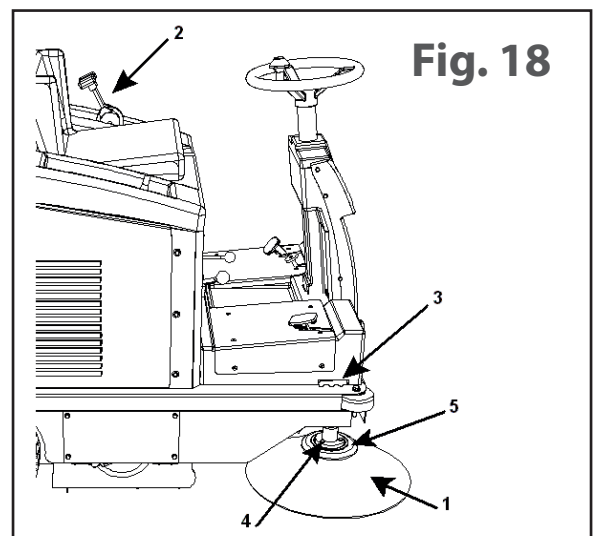
### ► SIDE BRUSH ADJUSTMENTS:

When the side brush **Part. 1 Fig. 18** is no longer able to convey dirt to the central brush, the height of the side brush will have to be adjusted as follows:

Keeping the side brush raised turn anticlockwise the register **Part. 3 fig. 8**.



**THIS OPERATION MUST BE PERFORMED WITH THE ENGINE SWITCHED OFF.**



**Fig. 18**

### ► COLLECTION BIN:

Every 50 / 60 working hours or whenever necessary, wash the collection bin **Part. 1 Fig. 7** using warm water and, if necessary, common detergent. This will prevent any bacteria build-up (**wear rubber gloves**).

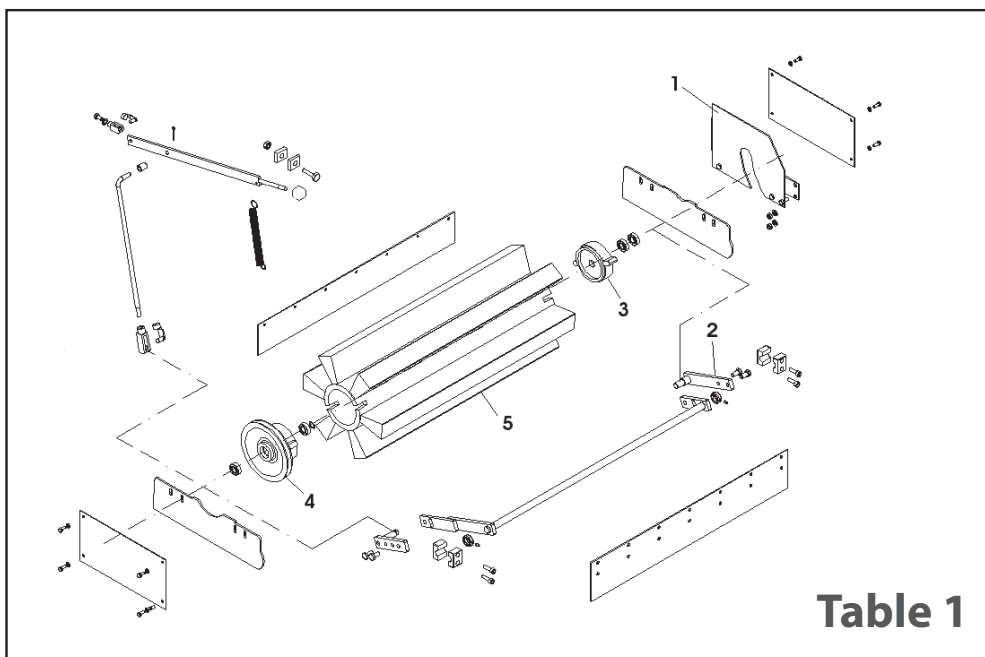
GENERAL RULES: To ensure a good machine functioning and life-span, keep both the outer bodywork and the inside of the machine, under the bonnets, clean by using jets of compressed air (perform this operation with the engine off and cold).

## REPLACEMENTS

### ► REPLACING THE CENTRAL BRUSH:

This operation must be performed wearing gloves and a face mask to protect the airways. Make sure the engine is off and cold.

1. Remove the left panel (left to the driving seat) **Part. 4 (Left) Fig. 3**, by loosening the retention screws.
2. Remove the 2 bolts on **Part. 2 of Table 1**;
3. Remove the screws securing the left panel **Part. 1 Table 1** to which the side seal is also fastened.
4. Pull out the central brush **Part. 5 Table 1** and proceed to replace this being careful to ensure the brush bristles are in the right direction as shown in **Fig. 17**. Ensure the drive notches of the two brushes supports **Part. 3 and 4 (see Table 1)** are inserted in the brush housing **Part. 5 Table 1**.
5. To end assembly, repeat the operations in the reverse order.
6. Adjust the height of the new brush (→ see CENTRAL BRUSH ADJUSTMENT paragraph).



### ► REPLACING THE SIDE BRUSH:

This operation must be performed with the engine off and wearing gloves, using two 10 mm spanners.

1. Unscrew the three bolts **Part. 4 Fig. 18** to detach the side brush **Part. 1 Fig. 18** from the plastic flange **Part. 5 Fig. 18**.
2. Replace the worn brush and screw up the bolts **Part. 4 Fig. 18** to the flange **Part. 5 Fig. 18**.

## SPECIFIC OPERATIONS FOR ENDOTHERMIC MODELS (CSW 1200 G)



**WHEN CHECKING OR REPLACING THE MOTOR OIL, ALWAYS WEAR PROTECTIVES GLOVES, IF POSSIBLE MADE OF NITRILE WITH COTTON LINING; DO NOT DISCARD THE USED OIL INTO THE ENVIRONMENT AS THIS IS A POLLUTION HAZARD. DISPOSE OF THE USED OIL THROUGH LEGALLY PRESCRIBED CHANNELS CAREFULLY READ THE ATTACHED MOTOR INSTRUCTION BOOKLET AND ALWAYS.**

1. Check the level of the oil every **5 work hours**.
2. First oil change after **5 work hours**. The sump contains about **5 hg** of oil. The oil recommended for temperature climates is **10W-30** multigrade for petrol engines. If the machine is operating outside the temperature zone, determine the right oil by referring to the motor booklet. When changing oil, use the special oil drain pipe.
3. Subsequent oil changes every **40/50 work hours**.
4. Clean the motor air cartridge every **25 hours** or before if necessary. Replace if necessary (→ see motor booklet).

**IMPORTANT: The motor of the CSW 1200 G machines feature an OIL-ALERT system. This prevents motor start up in the absence or if the oil level is low.**

## CHAPTER 14 - UNSCHEDULED MAINTENANCE



**UNSCHEDULED MAINTENANCE ARE ALL OF THOSE OPERATIONS THAT ARE NOT BEEN MENTIONED HEREIN; ACCORDINGLY, THEY MUST BE CARRIED OUT BY SPECIALISED ASSISTANCE STAFF, APPOINTED FOR THIS PURPOSE.**



## CHAPTER 15 - PUTTING OUT OF USE

### CSW 1200 B MODEL

- Remove the batteries from their housing and keep them in a dry and well-ventilated place. To ensure a long lasting of unused batteries charge them and eventually top up with distilled water every 30/40 days.
- Clean the dust filters and the bin. if necessary wash the bin as in instructions in **“COLLECTION BIN” paragraph 13.**

### CSW 1200 G MODEL

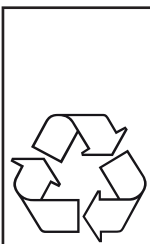
- Leaving the machine switched on use up all the petrol in the tank;
- Clean the machine (with cold and switched off engine);
- Clean the dust filters and the bin. if necessary wash the bin as in instructions in **“COLLECTION BIN” paragraph 13.**

## CHAPTER 16 – DISMANTLING/DEMOLITION



**THE DESTRUCTION OR DEMOLITION OF THE MACHINE MUST BE CARRIED OUT BY THE OWNER WITH TOTAL OBSERVATION OF THE LAWS IN FORCE. IT IS ADVISABLE TO UTILISE COMPANIES SPECIALISED IN THIS SECTOR.**

### ENVIRONMENTAL PROTECTION



The packaging material can be recycled. Please do not throw the packaging material into household waste; please send it for recycling.



Old appliances contain valuable materials that can be recycled. Please arrange for the proper recycling of old appliances. Please dispose your old appliances using appropriate collection systems.

## CHAPTER 17 – EMERGENCY SITUATIONS

IN ANY KIND OF EMERGENCY SITUATION SUCH AS, FOR EXAMPLE, IF YOU HAVE ACCIDENTALLY DRIVEN THE SWEEPER OVER CURRENT-CARRYING CABLES ON THE FLOOR WHICH HAVE WOUND AROUND THE MAIN OR SIDE BROOM, OR THERE ARE STRANGE NOISES COMING FROM INSIDE THE MACHINE OR MOTOR, OR YOU HAVE ACCIDENTALLY PICKED UP INCANDESCENT MATERIALS OR FLAMMABLE LIQUIDS, CHEMICAL PRODUCTS IN GENERAL, POISONS, ETC.

YOU WILL HAVE TO:

1. Disengage the traction.
2. Hardly press the brake pedal.
3. Switch off the engine by the key on the dashboard or simply by leaving the driving seat as the safety micro switch under the seat will automatically turn the engine off.
4. After picking up the above materials, remove the container (bin) **Part. 1 and 2 fig. 7** and clean it, wearing gloves and mask to protect the airways. Follow the instructions in the **“COLLECTION BIN” paragraph 13.**

## CHAPTER 18 - TROUBLESHOOTING

Two basic faults can effect **CSW 1200 B – CSW 1200 G**: the machine raises dust during use, or leaves dirt on the floor; causes could be many but if the machine is carefully operated and routine maintenance is properly carried out, such faults will not occur

FAULT	CAUSE	REMEDY
<b>The machine raises dust.</b>	Suction lever is in OFF position. (pulled out)	Turn to ON position. (pushed in)
	Filters blocked.	Clean them by "shaking" them using the provided tools and if necessary take them off and clean thoroughly.
	Filters damaged.	Replace.
	Filters badly fitted.	Fit with the seal provided and make sure they are well inserted and uniformly well-secured.
	Side seals damaged.	Replace.
<b>The machine leaves dirt on the floor.</b>	The central brush is not well set or is worn.	Ad just the central brush and check the "track"
	Wires, strings etc. have been picked up.	Remove them.
	Side seals damaged.	Replace.
	Collection bin full.	Empty.
<b>The machine battery is not performing properly. The machine is slow and does not clean well.</b>	Battery flat or not completely charged.	Check the level of the electrolyte and proceed with complete new charge cycle.
	The battery charter is not that recommended or is not enough.	Use a proper battery charger.
<b>The internal combustion engine doesn't start.</b>	Oil level too low or not at maximum.	Top up.
	Micro-seat not activated.	Check.

## CHAPTER 19 - WARRANTY

This machine is guaranteed against factory or monitoring defects for 12 months from the date of sale.

The warranty only and exclusively covers the replacement or repair of parts that are faulty. Any other request will not be accepted.

Damage due to normal wear and tear is not included, use that differs from any intended use reported herein, damage caused by incorrect adjustments, technical actions that have been carried out incorrectly, acts of vandalism.

# ЗАЯВЛЕНИЕ О СООТВЕТСТВИИ



Нижеподписавшаяся компания

**Comet S.p.A.**

Via Guido Dorso, 4  
42124 Reggio Emilia, Италия

Заявляет, что:

МОТОЩЕТКА

МАРКИ:	COMET
ТИП:	CSW 1200 B
СЕРИЙНЫЙ НОМЕР НАЧИНАЯ С:	03754/Y
ГОД ВЫПУСКА:	2020
МОЩНОСТЬ:	2,1 кВт

соответствует следующим европейским директивам:

**2000/14/EC**      **2014/30/UE**      **2006/42/CE**

Применимые гармонизированные нормы:

**EN 13857**      **EN 55016-2-3**      **EN 60335-1**      **EN 60335-2-72**  
**EN 61000-4-2**      **EN 61000-4-3**      **EN 61000-6-2**      **EN 61000-6-3**  
**EN ISO 12100**

Настоящее заявление о соответствии выдано под исключительную ответственность  
изготовителя.

г. Реджо-Эмилия, 14.02.2020

**Паоло Букки**

Законный представитель компании Comet S.p.A.

# ЗАЯВЛЕНИЕ О СООТВЕТСТВИИ



Нижеподписавшаяся компания

**Comet S.p.A.**

Via Guido Dorso, 4  
42124 Reggio Emilia, Италия

Заявляет, что:

МОТОЩЕТКА

МАРКИ:	COMET
ТИП:	CSW 1200 G
СЕРИЙНЫЙ НОМЕР НАЧИНАЯ С:	00941/Y
ГОД ВЫПУСКА:	2020
МОЩНОСТЬ:	3,6 кВт

соответствует следующим европейским директивам:

**2000/14/EC      2014/30/UE      2006/42/CE**

Применимые гармонизированные нормы:

**EN 13857      EN 55012      EN 60335-1      EN 60335-2-72**  
**EN 61000-4-2      EN 61000-4-3      EN 61000-6-2      EN 62233**  
**EN ISO 12100**

Настоящее заявление о соответствии выдано под исключительную ответственность  
изготовителя.

г. Реджо-Эмилия, 14.02.2020

**Паоло Букки**

Законный представитель компании Comet S.p.A.

## ОГЛАВЛЕНИЕ

ГЛАВА 1 – ОБЩИЕ НОРМЫ .....	54
ГЛАВА 2 – ЗАДАЧИ/НАМЕРЕНИЯ.....	55
ГЛАВА 3 – ПОДГОТОВКА (СНЯТИЕ УПАКОВКИ) .....	55
ГЛАВА 4 – ДОПУСТИМЫЕ УСЛОВИЯ ОКРУЖАЮЩЕЙ СРЕДЫ.....	56
ГЛАВА 5 – ДОПУСТИМЫЕ И НЕДОПУСТИМЫЕ УСЛОВИЯ ЭКСПЛУАТАЦИИ.....	56
ГЛАВА 6 - ТЕХНИЧЕСКИЕ ХАРАКТЕРИСТИКИ И УРОВЕНЬ ШУМА .....	57
ГЛАВА 7 – НОРМЫ ПО ТЕХНИКЕ БЕЗОПАСНОСТИ .....	58
ЗНАЧЕНИЕ ИСПОЛЬЗОВАННЫХ ГРАФИЧЕСКИХ СИМВОЛОВ .....	58
ГРАФИЧЕСКИЕ СИМВОЛЫ, ПРИВЕДЕННЫЕ .....	58
НА МАШИНЕ .....	58
ГРАФИЧЕСКИЕ СИМВОЛЫ ДЛЯ ИСПОЛЬЗОВАНИЯ АККУМУЛЯТОРОВ .....	58
ОБЩИЕ ДЛЯ ВСЕХ МОДЕЛЕЙ НЕУСТРАНЯЕМЫЕ ОСТАТОЧНЫЕ РИСКИ .....	59
ОСТАТОЧНЫЕ РИСКИ ДЛЯ УБОРОЧНЫХ МАШИН С ДВИГАТЕЛЕМ ВНУТРЕННЕГО СГОРАНИЯ .....	59
ОСТАТОЧНЫЕ РИСКИ ДЛЯ УБОРОЧНЫХ МАШИН НА АККУМУЛЯТОРАХ.....	59
ОБЩИЕ РИСКИ ДЛЯ АККУМУЛЯТОРОВ .....	60
ГЛАВА 8 – ОПИСАНИЕ МАШИНЫ .....	61
ОПИСАНИЕ РУЧНЫХ КОМАНД.....	62
КОМПЛЕКТАЦИЯ ПАНЕЛИ УПРАВЛЕНИЯ CSW 1200 B .....	64
КОМПЛЕКТАЦИЯ ПАНЕЛИ УПРАВЛЕНИЯ CSW 1200 G .....	65
ГЛАВА 9 – МЕСТО УПРАВЛЕНИЯ И АВАРИЙНАЯ ОСТАНОВКА.....	66
ГЛАВА 10 - ПРОВЕРКИ ПЕРЕД ЗАПУСКОМ .....	66
УБОРОЧНЫЕ МАШИНЫ С ДВИГАТЕЛЕМ ВНУТРЕННЕГО СГОРАНИЯ.....	66
АККУМУЛЯТОРНЫЕ УБОРОЧНЫЕ МАШИНЫ .....	67
ГЛАВА 11 – ЗАПУСК И ОСТАНОВКА .....	67
УБОРОЧНЫЕ МАШИНЫ С ДВИГАТЕЛЕМ ВНУТРЕННЕГО СГОРАНИЯ.....	67
АККУМУЛЯТОРНЫЕ УБОРОЧНЫЕ МАШИНЫ .....	67
ГЛАВА 12 - ПРАВИЛЬНАЯ ЭКСПЛУАТАЦИЯ И РЕКОМЕНДАЦИИ .....	68
ГЛАВА 13 - ШТАТНОЕ ТЕХОБСЛУЖИВАНИЕ.....	69
РЕГУЛИРОВКИ .....	70
ЗАМЕНЫ.....	71
ТОЛЬКО ДЛЯ МОДЕЛИ CSW 1200 G .....	72
ГЛАВА 14 - ВНЕШТАТНОЕ ТЕХОБСЛУЖИВАНИЕ .....	72
ГЛАВА 15 - ВЫВОД ИЗ ЭКСПЛУАТАЦИИ .....	73
МОДЕЛЬ CSW 1200 B .....	73
МОДЕЛЬ CSW 1200 G .....	73
ГЛАВА 16 – ДЕМОНТАЖ И УТИЛИЗАЦИЯ .....	73
ЗАЩИТА ОКРУЖАЮЩЕЙ СРЕДЫ .....	73
ГЛАВА 17 - АВАРИЙНЫЕ СИТУАЦИИ .....	73
ГЛАВА 18 - НЕПОЛАДКИ/ПРИЧИНЫ/СПОСОБЫ УСТРАНЕНИЯ.....	74
ГЛАВА 19 - ГАРАНТИЯ.....	74

## ГЛАВА 1 – ОБЩИЕ НОРМЫ

КОМПАНИЯ **Comet S.p.A.** НЕ НЕСЕТ НИКАКОЙ ОТВЕТСТВЕННОСТИ ЗА УЩЕРБ ИМУЩЕСТВУ И (ИЛИ) ЛЮДЬМ, ПРИЧИНЕННЫЙ ВСЛЕДСТВИЕ НЕСОБЛЮДЕНИЯ НОРМ ИЗ НАСТОЯЩЕГО РУКОВОДСТВА И НЕПРАВИЛЬНОГО И (ИЛИ) НЕНАДЛЕЖАЩЕГО ПРИМЕНЕНИЯ МАШИНЫ.

МАШИНА НЕ ПРЕДНАЗНАЧЕНА ДЛЯ ИСПОЛЬЗОВАНИЯ ЛЮДЬМИ (ВКЛЮЧАЯ ДЕТЕЙ) С ОГРАНИЧЕННЫМИ ФИЗИЧЕСКИМИ, СЕНСОРНЫМИ И ПСИХИЧЕСКИМИ СВОЙСТВАМИ, А ТАКЖЕ ТЕМИ, КТО НЕ ПРОЧИТАЛ И НЕ ПОНЯЛ СОДЕРЖАНИЕ НАСТОЯЩЕГО РУКОВОДСТВА.

ЭКСПЛУАТИРОВАТЬ МАШИНУ СЛЕДУЕТ ПОД НАДЗОРОМ, ЧТОБЫ НЕ ДОПУСКАТЬ К ЕЕ ЭКСПЛУАТАЦИИ ДЕТЕЙ.

МАШИНА ПРЕДНАЗНАЧЕНА ДЛЯ КОММЕРЧЕСКОГО ИСПОЛЬЗОВАНИЯ, НАПРИМЕР, В ГОСТИНИЦАХ, БОЛЬНИЦАХ, ТОРГОВЫХ ПРЕДПРИЯТИЯХ, МАГАЗИНАХ, ОФИСАХ, НАЕМНЫХ ПОМЕЩЕНИЯХ И НА ОБШИРНЫХ ПРОСТРАНСТВАХ В ОБЩЕМ.



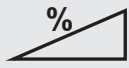
ВСЕ УСТРОЙСТВА, НЕОБХОДИМЫЕ ДЛЯ ЗАЩИТЫ ПЕРСОНАЛА (ПЕРЧАТКИ, МАСКИ, ОЧКИ, БЕЛЫЕ ЛИНЗЫ, КЛЮЧИ И ИНСТРУМЕНТЫ), ДОЛЖЕН ПРЕДОСТАВИТЬ ПОЛЬЗОВАТЕЛЬ.

ДЛЯ УДОБСТВА ПОЛЬЗОВАТЬСЯ ТЕМАТИЧЕСКИМ УКАЗАТЕЛЕМ.

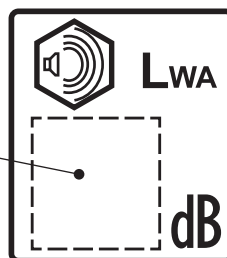
ХРАНИТЬ РУКОВОДСТВО ДЛЯ ДОПОЛНИТЕЛЬНЫХ ОБРАЩЕНИЙ (СЛУЧАЕ УТЕРИ ЗАПРОСИТЬ КОПИЮ У ДИЛЕРА).

КОМПАНИЯ **Comet S.p.A.** СОХРАНЯЕТ ЗА СОБОЙ ПРАВО ВНОСИТЬ ИЗМЕНЕНИЯ ИЛИ УСОВЕРШЕНСТВОВАНИЯ В МАШИНЫ СОБСТВЕННОГО ПРОИЗВОДСТВА БЕЗ ОБЯЗАТЕЛЬСТВА ВНЕДРЕНИЯ ТАКИХ УСОВЕРШЕНСТВОВАНИЙ НА РАНЕЕ ПРОДАННЫХ МАШИНАХ.

ВСЕ МОТОЩЕТКИ **Comet** СООТВЕТСТВУЮТ **ДИРЕКТИВАМ UE** И ИМЕЮТ ТАБЛИЧКУ:

			
Comet S.p.A. - Via G. Dorso, 4 - 42124 - Reggio Emilia (Italy)		Made in Italy	
MOD.	<input type="text"/>	MATR.	<input type="text"/>
COD.	<input type="text"/>	ANNO COSTR.	<input type="text"/>
MASSA kg	<input type="text"/>	kW	<input type="text"/>
VOLTS	<input type="text"/>	IP	<input type="text"/>
			

Гарантированный уровень звуковой мощности



## ГЛАВА 2 – ЗАДАЧИ/НАМЕРЕНИЯ

Компания **Comet S.p.A.** рада, что вы стали обладателем мотопилы серии **CSW 1200 B - CSW 1200 G**. При соблюдении ниже приведенных инструкций мы уверены, что вы сможете в полной мере оценить рабочие возможности **CSW 1200 B - CSW 1200 G**.

Настоящее руководство предоставляется для определения задач и целей, для которых создана машина, и для обеспечения ее эксплуатации в условиях максимальной безопасности.

В нем также перечислены все действия, необходимые для поддержания **CSW 1200 B - CSW 1200 G** в исправном и безопасном состоянии. Такие действия просты и доступны для каждого.

**Для проведения работ по внештатному техобслуживанию всегда обращаться к специализированному персоналу.**

В руководстве представлены сведения об опасностях или остаточных рисках, то есть таких рисках, которые нельзя устранить при помощи соответствующих инструкций в каждом отдельном случае. В нем также приводятся сведения о допустимом и недопустимом применении, указания по вводу в эксплуатацию **CSW 1200 B - CSW 1200 G**, технические указания и допустимые рабочие качества, указания по эксплуатации **CSW 1200 B - CSW 1200 G** и их техническому обслуживанию, указания по выводу из эксплуатации и по утилизации или слому.

## ГЛАВА 3 – ПОДГОТОВКА (СНЯТИЕ УПАКОВКИ)

### ► СНЯТИЕ УПАКОВКИ:

После снятия наружной упаковки снять машину с поддона. Это действие можно выполнить двумя способами:

1. Подготовить крюк на 4 стропы грузоподъемностью, подходящей к массе машины (указана на табличке CE). Поднять капот двигателя и закрутить четыре рым-болта или подъемных крюка в специальную резьбу (подъемные крюки находятся в накопительном ящике, **дет. В, рис. 1**, вместе с боковыми щетками и руководствами). Закрепить все четыре стропы к соответствующим подъемным крюкам машины, **дет. А, рис.1**, и с помощью погрузчика или кран-балки (подходящей грузоподъемности к массе машины) поднять ее с поддона и очень медленно опустить на землю.



**ПОДЪЕМ МАШИНЫ ВОЗМОЖЕН ТОЛЬКО ПОСЛЕ ТОГО, КОГДА ВСЕ ЧЕТЫРЕ СТРОПЫ ЗАКРЕПЛЕНЫ К СООТВЕТСТВУЮЩИМ ПОДЪЕМНЫМ ПРОУШИНАМ (РЫМ-БОЛТЫ M10).**

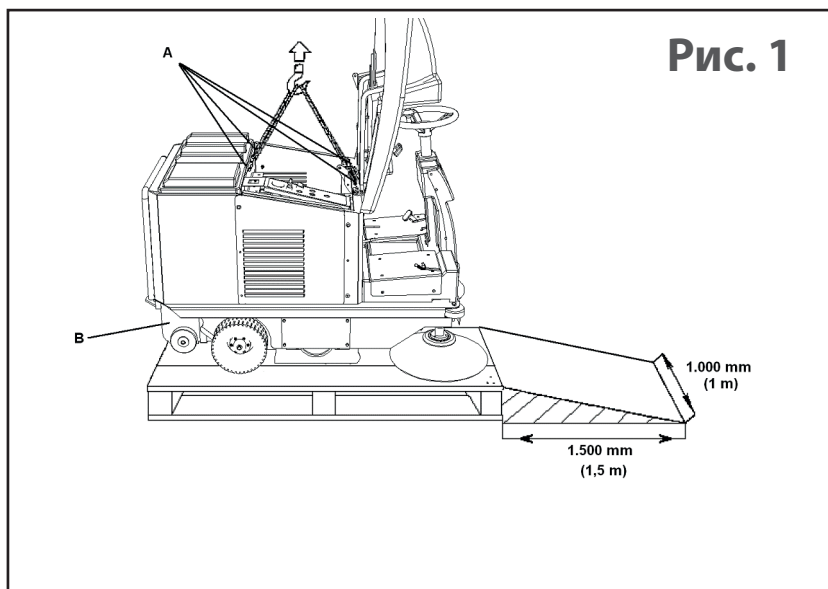


Рис. 1

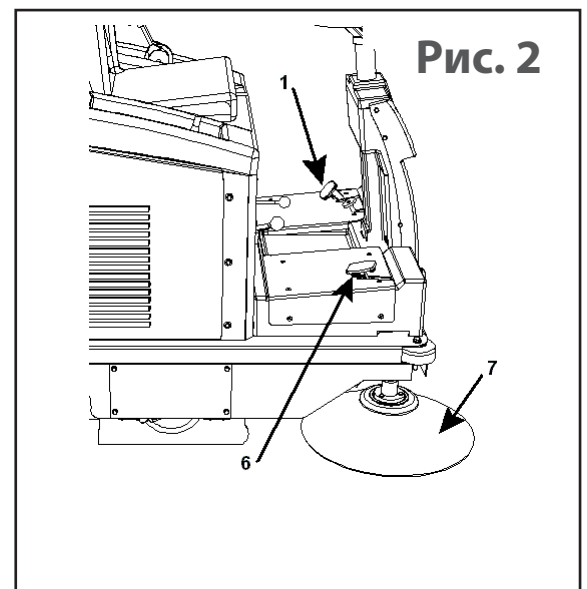


Рис. 2

2. Подготовить наклонную плоскость (подходящей грузоподъемности под массу машины) для установки вплотную к узкой стороне поддона, длина не менее 1,5 м (чтобы не повредить резиновые противопылевые прокладки) и ширина 1 м. Снять деревянные клинья колес и отпустить стояночный тормоз, **дет. 1, рис. 2**, так, чтобы сработал рычаг блокировки. Теперь достаточно подтолкнуть

машину на съезд (действие выполнять при отсутствии людей перед машиной и на обширной ровной поверхности).

После завершения снятия упаковки снять и сохранить крюки (рым-болты) и установить правую боковую щетку, **дет. 7, рис. 2**, и при необходимости левую боковую щетку, как показано на **стр. 22**.

**ВАЖНО!** Все отходы после снятия упаковки должен утилизировать пользователь при соблюдении текущих действующих норм по утилизации.



**УБЕДИТЬСЯ, ЧТО ЗАЩИТЫ ЦЕЛЫ И ХОРОШО УСТАНОВЛЕНЫ. В СЛУЧАЕ ПОВРЕЖДЕНИЙ ИЛИ ОТСУТСТВИЯ НЕ ВКЛЮЧАТЬ МАШИНУ И НЕМЕДЛЕННО ОТПРАВИТЬ ЗАПРОС ДИЛЕРУ ИЛИ ФИРМЕ-ИЗГОТОВИТЕЛЮ.**

## ГЛАВА 4 – ДОПУСТИМЫЕ УСЛОВИЯ ОКРУЖАЮЩЕЙ СРЕДЫ

Обратиться к руководству двигателя в приложении:

### ► **ДЕЙСТВИТЕЛЕН ДЛЯ МОДЕЛЕЙ CSW 1200 B – CSW 1200 G**

Минимальная рабочая температура: - 10 °C (- 14,0 °F)

Максимальная рабочая температура: + 38 °C (+ 100,4 °F)

**ВАЖНО!** Не использовать и не оставлять при температуре выше + 45 °C (+ 100,4 °F).

## ГЛАВА 5 – ДОПУСТИМЫЕ И НЕДОПУСТИМЫЕ УСЛОВИЯ ЭКСПЛУАТАЦИИ

### ► **ДОПУСТИМЫЕ УСЛОВИЯ ЭКСПЛУАТАЦИИ:**

Мотощетками серии **CSW 1200 B - CSW 1200 G** разработаны для очистки отходов обработки, пыли, загрязнений в целом, всех плоских, твердых и не слишком неровных поверхностей типа цемента, асфальта, керамогранита, плитки, деревянного покрытия, металлического листа, мрамора, резиновых или пластмассовых половиков с рустом или гладких, синтетического или волокнистого коврового покрытия с коротким ворсом в закрытых или открытых помещениях.

### ► **НЕДОПУСТИМЫЕ УСЛОВИЯ ЭКСПЛУАТАЦИИ:**

- Мотощетками серии **CSW 1200 B** не могут применяться на уклонах свыше **12%** со стандартным блоком управления. С увеличенным блоком управления они не могут применяться на уклонах свыше **20%**
- Мотощетками серии **CSW 1200 G** не могут применяться на уклонах свыше **12%**
- Они не могут применяться в помещениях с наличием взрывоопасных или воспламеняющихся материалов.
- Мотощетками с двигателем внутреннего сгорания не могут применяться в закрытых помещениях, поскольку в выхлопных газах содержится **МОНООКИСЬ УГЛЕРОДА**, смертельный газ, не имеющий запаха
- Они не могут применяться на необработанных, галечных или очень неровных поверхностях.
- Они не могут использоваться для сбора масел, ядов и химических материалов в целом (при необходимости использовать машину на химических предприятиях требуется специальное разрешение от дилера или от фирмы-изготовителя).
- Они не могут использоваться на городских, сельских дорогах общего пользования, не могут передвигаться по любым дорогам общего пользования.
- Они не могут применяться в помещениях с низкой освещенностью, поскольку не имеют собственного освещения.
- Они не могут буксироваться ни в местах частного пользования, ни в местах и на дорогах общественного пользования.
- Они не могут использоваться для уборки снега, не может применяться для мойки или обезжиривания поверхностей в целом, мокрых или очень влажных поверхностей.
- Они не могут работать при наличии прядения или конструкций из нитеобразных материалов, потому что характер материала сборки несовместим с вращением щеток.



- Они не могут применяться в качестве опоры для вещей или подставки для вещей или людей.
- Не допускать приближения людей к радиусу действия машины.
- Не вносить никаких изменений, если они не разрешены производителем.



## ГЛАВА 6 - ТЕХНИЧЕСКИЕ ХАРАКТЕРИСТИКИ И УРОВЕНЬ ШУМА

ТЕХНИЧЕСКИЕ ХАРАКТЕРИСТИКИ	ЕД. ИЗМ.	CSW 1200 B	CSW 1200 G
Питание	--	Аккумулятор	Бензин
Мощность	кВт	2,1	3,6
Ширина центральной щетки	мм	700	700
Ширина центральной щетки + 1 боковая правая	мм	920	920
Ширина центральной щетки + 2 боковых	мм	1150	1150
Максимальная способность очистки (с двумя боковыми щетками)	м <sup>2</sup> /час	6200	7700
Максимальный уклон в рабочих условиях	%	18 (20)	16
Привод	--	Задн. колеса	Перед. колесо
Максимальная скорость движения вперед	м/сек	1,72	2,13
Максимальная скорость движения назад	м/сек	0,88	0,5
Фильтрующая поверхность ( 6 фильтров)	м <sup>2</sup>	6	6
Трансмиссия	--	электрическая	гидродинамическая
Объем контейнера	л	62	62
Радиус поворота (на максимальной скорости)	мм	1450	1450
Максимальная длина	мм	1500	1500
Максимальная ширина	мм	1165	1165
Высота	мм	1100	1100
Вес	кг	260	300
Вес транспортировки	кг	460	300
Замеренный уровень звуковой мощности L <sub>WA</sub>	дБ (А)	90	97
Гарантированный уровень звуковой мощности L <sub>WA</sub>	дБ (А)	91	99
Уровень звуковой мощности L <sub>pA</sub> (K <sub>pA</sub> = 1,5)	дБ (А)	76	84
Вибрация, все тело (K=погрешность)	м/с <sup>2</sup>	0,65 (K=0,32)	0,71 (K=0,18)
Вибрация, кисть-рука (K=погрешность)	м/с <sup>2</sup>	1,92 (K=0,81)	3,74 (K=1,15)

Замеры выполнены согласно EN 60335-2-72

**ГЛАВА 7 – НОРМЫ ПО ТЕХНИКЕ БЕЗОПАСНОСТИ**

**ЗНАЧЕНИЕ ИСПОЛЬЗОВАННЫХ ГРАФИЧЕСКИХ СИМВОЛОВ**

СИМВОЛ	ЗНАЧЕНИЕ
	<b>ВНИМАНИЕ!</b>
	Перед началом эксплуатации машины прочитать инструкции.
	Внештатное техобслуживание.

**ГРАФИЧЕСКИЕ СИМВОЛЫ, ПРИВЕДЕННЫЕ НА МАШИНЕ**

СИМВОЛ	ЗНАЧЕНИЕ
	Надевать защитные наушники.
	Надевать защитные перчатки.
	<b>ВНИМАНИЕ!</b> Очень горячая поверхность. Не прикасаться.
	<b>ВНИМАНИЕ!</b> Опасность защемления рук.
	<b>ВНИМАНИЕ!</b> Не вдыхать дым.

**ГРАФИЧЕСКИЕ СИМВОЛЫ ДЛЯ ИСПОЛЬЗОВАНИЯ АККУМУЛЯТОРОВ**

СИМВОЛ	ЗНАЧЕНИЕ
	Соблюдать указания на аккумуляторе, из инструкций и из руководства машины.
	Надевать защитные очки.
	Надевать защитные перчатки.
	Запрещается курить.
	<b>ВНИМАНИЕ!</b> Осторожно, взрывоопасный газ.
	<b>ВНИМАНИЕ!</b> Опасность от коррозионных веществ.

---

## **ОБЩИЕ ДЛЯ ВСЕХ МОДЕЛЕЙ НЕУСТРАНЯЕМЫЕ ОСТАТОЧНЫЕ РИСКИ**

---

**ОПРЕДЕЛЕНИЕ:** *неустраняемые остаточные риски являются рисками, которые по различным причинам не могут быть устранены, но для каждого из них приводятся указания для работы в условиях максимальной безопасности.*

*Отдельные риски для машин с двигателем внутреннего сгорания и на аккумуляторах приведены ниже в отдельных разделах.*

- Риск ущерба для рук, тела и зрения при использовании машины без всех правильно установленных и исправных предохранительных защит.
- Риск ущерба для рук при касании боковой или центральной щетки в процессе вращения. Прикасаться к щеткам можно только с выключенным двигателем и при наличии защитных перчаток, чтобы избежать уколов или порезов, если среди ворсинок имеются острые осколки или мусор.
- Риск вдыхания вредных веществ, стирания рук при опорожнении контейнера (ящика) без использования защитных перчаток и маски для защиты дыхательных путей.
- Риск потери контроля над машиной на уклонах, превышающих указанные в главе 5, или невозможность ее торможения во время остановки.

---

## **ОСТАТОЧНЫЕ РИСКИ ДЛЯ УБОРОЧНЫХ МАШИН С ДВИГАТЕЛЕМ ВНУТРЕННЕГО СГОРАНИЯ**

---

*Обращаться также к главе «Нормы по технике безопасности» из руководства к двигателю Honda в приложении.*

- Риск взрыва или возгорания при заправке со включенным двигателем или с выключенным двигателем, который не охладился полностью.
- Риск тяжелых ожогов при проведении техобслуживания с включенным двигателем или с выключенным двигателем, который не охладился полностью.
- Риск вдыхания выхлопных газов при использовании в недостаточно вентилируемом месте.

---

## **ОСТАТОЧНЫЕ РИСКИ ДЛЯ УБОРОЧНЫХ МАШИН НА АККУМУЛЯТОРАХ**

---

- Риск тяжелых ожогов при заливке раствора серной кислоты в новый сухозаряженный аккумулятор (аккумуляторы). Не допускать детей к раствору серной кислоты. В случае попадания в глаза обильно промыть водой и обратиться к врачу. Не допускать попадания воды на продукт.

## ОБЩИЕ РИСКИ ДЛЯ АККУМУЛЯТОРОВ

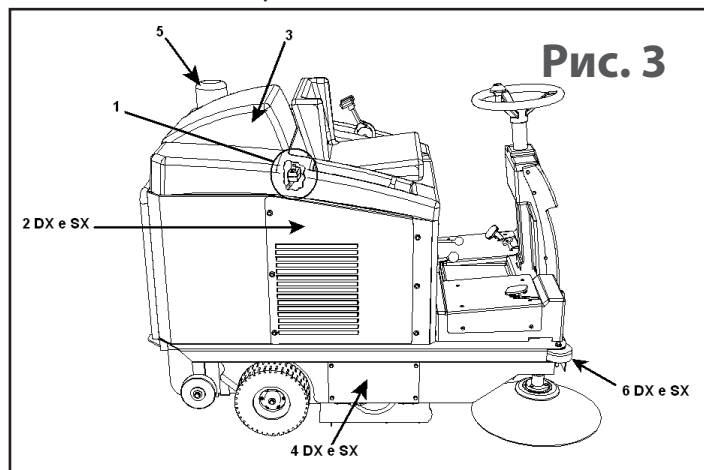
- Перед зарядкой убедиться, что помещение хорошо проветривается, или выполнить зарядку в предусмотренных для этого помещениях.
- Не курить, не пользоваться открытым пламенем, не использовать точильные круги и сварочные аппараты, не вызывать образование искр поблизости от аккумуляторов.
- Не извлекать ток из аккумулятора с помощью зажимов, входов и временных контактов.
- Убедиться, что все подключения (кабельные наконечники, входы, штекеры и проч.) хорошо затянуты и в хорошем состоянии.
- Не класть металлические инструменты на аккумулятор.
- Поддерживать аккумулятор в чистоте и сухости с помощью антистатической ткани.
- Доливать дистиллированную воду всякий раз, когда уровень электролита опускается на 5-10 мм от защиты от брызгоотражателя.
- Избегать перегрузок и поддерживать температуру аккумулятора ниже 45 °С.
- Поддерживать отличную исправность систем центрального наполнения за счет периодического обслуживания.
- Риск поражения током и короткого замыкания. Перед выполнением любых действий по техобслуживанию или ремонту на аккумуляторе (или на машине) в целях безопасности отключить клеммы +/- от полюсов аккумулятора.
- Риск взрывов во время зарядки может возникнуть, если зарядка выполняется при помощи неподходящего зарядного устройства (в зависимости от амперов аккумулятора).
- Во время зарядки аккумуляторов или когда штекер зарядного устройства подключен, запрещается включать машину и запрещается ее перемещать (в том числе вручную).
- В случае попадания кислоты:
  - обильно смыть водой брызги из глаз или с кожи;
  - при необходимости немедленно обратиться к врачу;
  - вымыть загрязненную одежду водой.

## ГЛАВА 8 – ОПИСАНИЕ МАШИНЫ

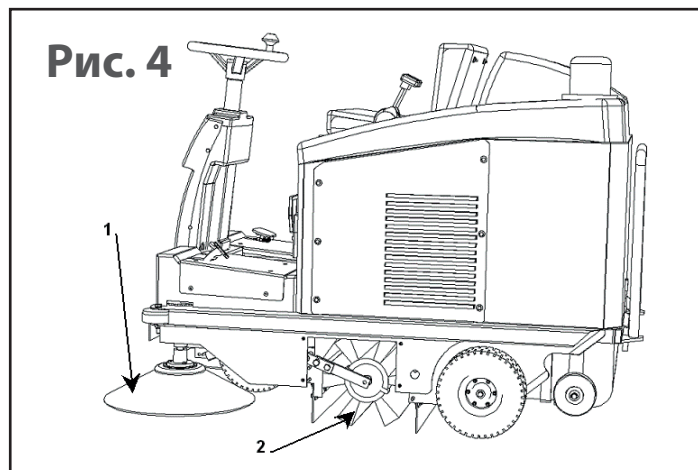
### ► ПРЕДОХРАНИТЕЛЬНЫЕ ЗАЩИТЫ:

Как показано на **рис. 3**, можно увидеть предохранительные защиты, которые должны быть правильно установлены и в хорошем состоянии. Невозможно использовать машину с отсутствующей или поврежденной одной или несколькими защитами.

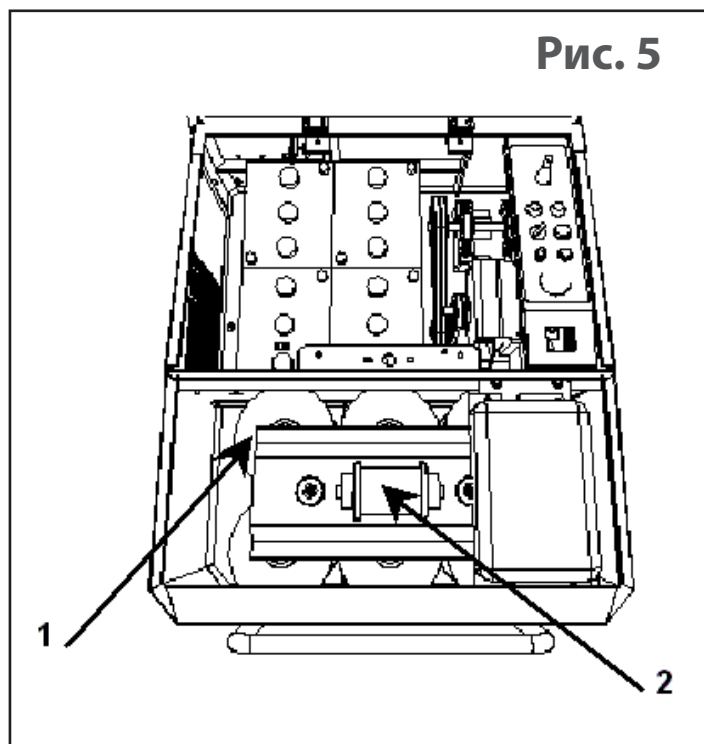
Описание защит приводится ниже:



- 1) Предохранительный выключатель оператора на рабочем месте
- 2) Верхняя правая и левая боковины
- 3) Главный капот



- 4) Защитный лист правой и левой щетки
- 5) Мигающая вспышка
- 6) Переднее угловое колесо



### ► БОКОВАЯ ЩЕТКА:

Боковая щетка, **дет. 1, рис. 4**, служит в качестве направляющей для пыли и мусора и предназначена исключительно для очистки краев, углов, профилей. После очистки этих частей ее необходимо отключить (поднять), чтобы не поднимать лишней пыли и потому что эффект чистоты от боковой щетки меньше, чем эффект чистоты от центральной щетки.

Факультативно имеется также боковая щетка с левой стороны.

### ► ЦЕНТРАЛЬНАЯ ЩЕТКА:

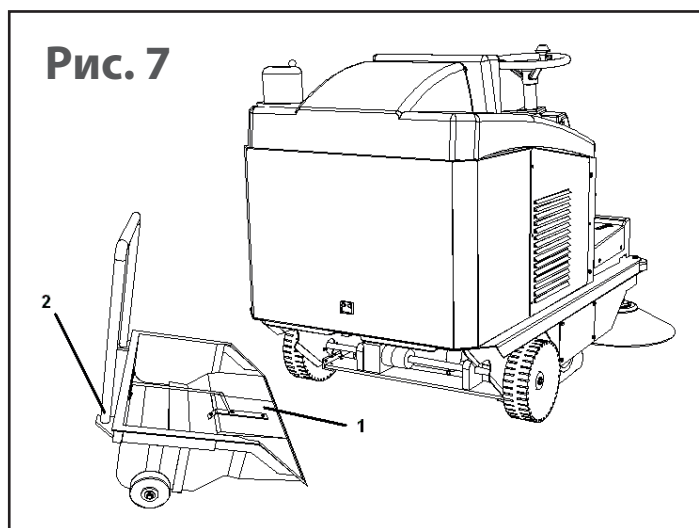
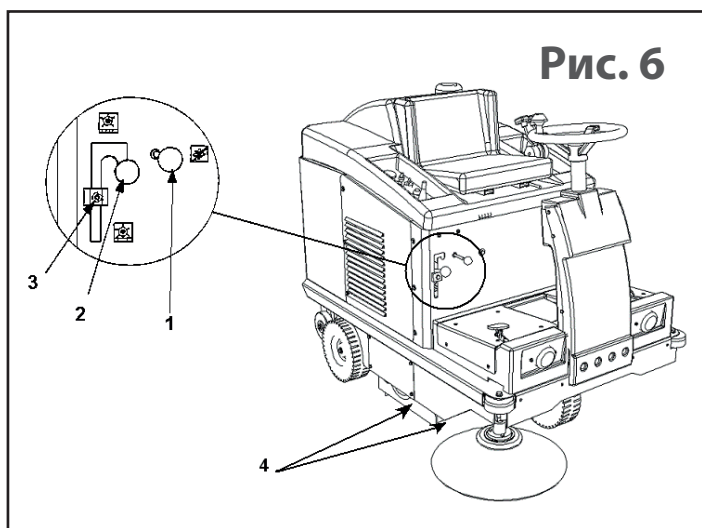
Центральная щетка, **дет. 2, рис. 4**, является главным органом машины, она обеспечивает загрузку пыли и мусора в накопительный ящик. Щетка доступна с различной степенью жесткости и типа ворса в зависимости от собираемого материала или от напольного покрытия. Щетка регулируется по высоте по мере износа (→ см. главу 13)

**ВАЖНО!** Не собирать веревки, проволоку, металлическую ленту для упаковки, палки и проч. длиной более 25 см, поскольку они могут намотаться на центральную и боковую щетки и повредить их.

### ► ФИЛЬТРУЮЩАЯ СИСТЕМА:

В процессе работы фильтрующая система препятствует машине поднимать пыль в окружающую среду благодаря напору патронных фильтров, **дет. 1, рис. 5**. Фильтрующую систему можно отключить, если потянуть за круглую рукоятку, **дет. 1**, показанную на **рис. 6**.

**ВАЖНО!** Отключать фильтрующую систему при проходе работающей машины по мокрым или очень влажным поверхностям, чтобы не намочить и не повредить бумажные фильтры.



#### ▶ ПРОТИВОПЫЛЕВЫЕ ПРОКЛАДКИ:

См. **дет. 4, рис. 6**. Прокладки окружают центральную щетку и имеют очень важное значение для исправной работы машины, поскольку обеспечивают всасывающий эффект. Поэтому важно часто проверять их состояние.

#### ▶ НАКОПИТЕЛЬНЫЙ ЯЩИК:

Накопительный контейнер или ящик, **дет. 1, рис. 7**, из прочного пластмассового материала служит для размещения всего собранного центральной щеткой материала и пыли от фильтров. Он легко достается благодаря раме с колесами, **дет. 2, рис. 7**.

**ВАЖНО!** Действия по опустошению ящика всегда выполнять с выключенным двигателем и при наличии перчаток и маски для защиты дыхательных путей от пыли (которая всегда присутствует при выполнении таких действий).

### ОПИСАНИЕ РУЧНЫХ КОМАНД

#### ▶ ПЕДАЛЬ ПОДЪЕМА ЗАСЛОНКИ:

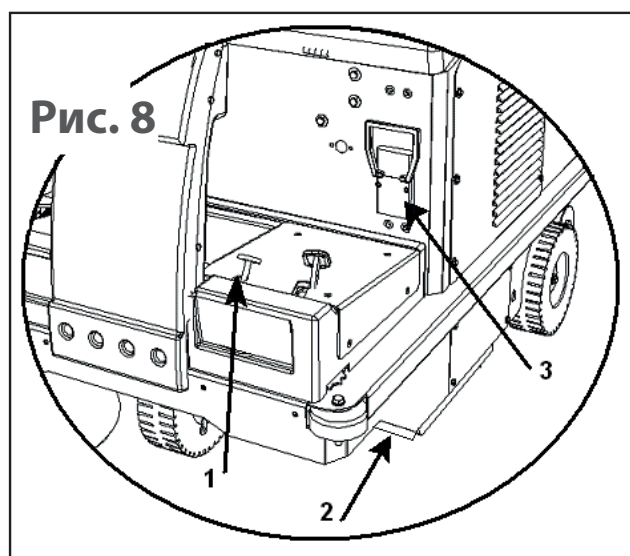
Подъем заслонки, **дет. 1, рис. 8**, после нажатия педали позволяет поднять переднюю прокладку, **дет. 2, рис. 8**, и обеспечить сбор крупных предметов. Подходит для листьев, сигаретных пачек и проч.

#### ▶ ПЕДАЛЬ ВКЛЮЧЕНИЯ ТОРМОЗА:

При нажатии на эту педаль, **дет. 4, рис. 9**, машина замедляет движение и останавливается (до отпуска педали).

#### ▶ СТОЯНОЧНЫЙ ТОРМОЗ:

Если требуется оставить машину в стояночном положении (Parking), нужно выполнить следующее: левой ногой нажать до упора на педаль тормоза и слегка отвести ногу на себя для ее блокировки. Чтобы снять стояночный тормоз, достаточно еще раз нажать на педаль, **дет. 4, рис. 9**.



► **ПЕДАЛЬ ДВИЖЕНИЯ ВПЕРЕД И ЗАДНИМ ХОДОМ: Только для ЭЛЕКТРИЧЕСКОГО исполнения:**

**Дет. 3, рис. 9.** Эта педаль выполняет две функции в зависимости от положения селектора хода, **дет. 1**, панели управления. Когда селектор в положении вперед, при нажатии педали машина движется вперед. Когда рычаг селектора отведен назад, при нажатии педали машина движется назад. **В целях безопасности скорость машины задним ходом очень низкая.** Если селектор находится в центральном положении, машина не движется ни вперед, ни назад.

► **ПЕДАЛЬ ДВИЖЕНИЯ ВПЕРЕД И ЗАДНИМ ХОДОМ: Только для исполнения с двигателем ВНУТРЕННЕГО СГОРАНИЯ:**

**Дет. 3, рис. 9.** Педаль представляет собой балансир с двумя функциями: при нажатии на **ПРАВУЮ ЧАСТЬ** (стрелка обращена вверх) машина двигается вперед. При нажатии на **ЛЕВУЮ ЧАСТЬ** (стрелка обращена вниз) машина отходит назад. **В целях безопасности скорость машины задним ходом очень низкая.**

► **РЫЧАГ ПОДКЛЮЧЕНИЯ БОКОВОЙ ЩЕТКИ (все модели):**

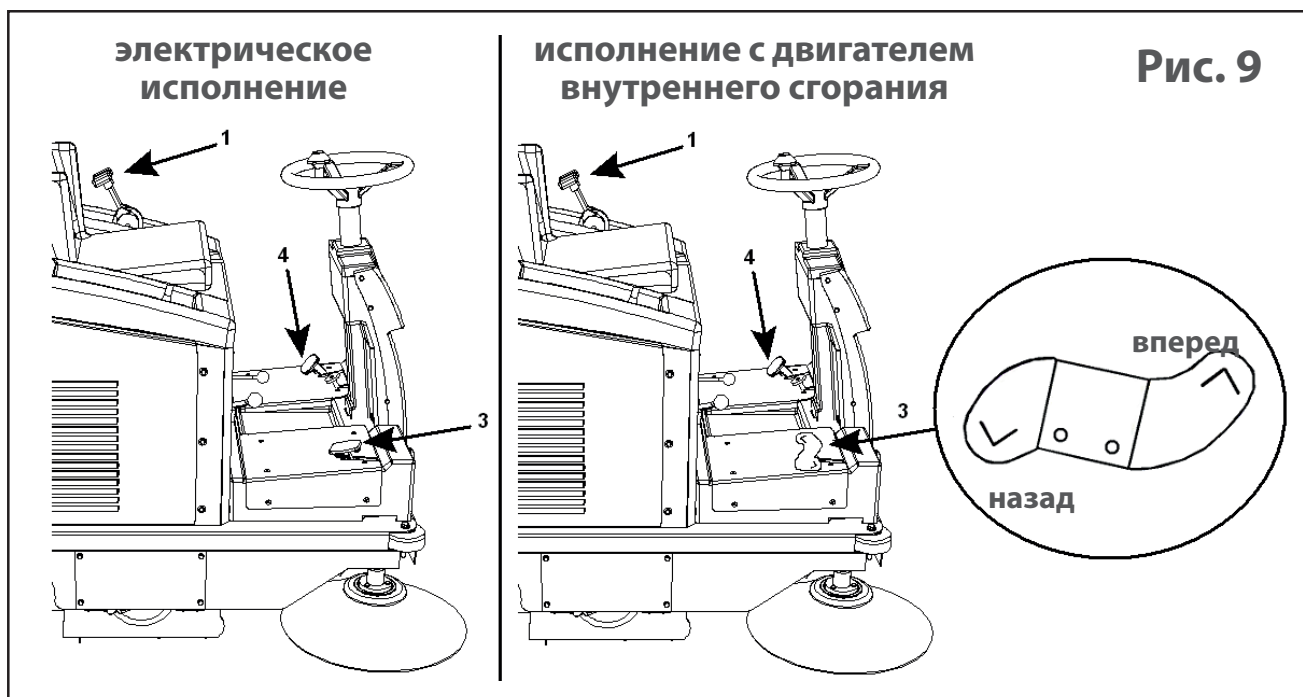
Рычаг подключения, **дет. 1, рис. 9**, позволяет опустить щетку с места управления. Следует помнить, что боковая щетка должна применяться только для очистки бордюров, профилей, углов и что она всегда вращается, если работает двигатель машины. Для спуска и, следовательно, включения боковой щетки полностью протолкнуть вперед рычаг, **дет. 1, рис. 9**. Для отключения привести рычаг в исходное положение, потянув полностью назад.



**НЕ ПРИКАСАТЬСЯ РУКАМИ ВО ВРЕМЯ ВРАЩЕНИЯ БОКОВУЮ ЩЕТКУ И НЕ СОБИРАТЬ ВОЛОКНИСТЫЙ МАТЕРИАЛ.**



**СЛЕДИТЬ, ЧТОБЫ ПРЕДУПРЕДИТЕЛЬНЫЙ ИНДИКАТОР ГОРЕЛ, КОГДА ВЫСТУПАЮЩИЕ БОКОВЫЕ ЩЕТКИ, СОЗДАЮЩИЕ ОПАСНОСТЬ, НАХОДЯТСЯ В РАБОТЕ.**



► **КРУГЛАЯ РУКОЯТКА ЗАКРЫТИЯ ВСАСЫВАНИЯ (все модели):**

**Дет. 1, рис. 6.** Если потянуть эту рукоятку на себя, отключается всасывание. Следует отключать всасывание всякий раз, когда выполняется встряхивание фильтров или при проходе машины по влажным поверхностям (с включенным двигателем).

► **РЫЧАГ ПОДКЛЮЧЕНИЯ ЦЕНТРАЛЬНОЙ ЩЕТКИ (все модели):**

Этот рычаг, **дет. 2, рис. 6**, позволяет подключить и отключить центральную щетку. Если опустить рычаг вниз вдоль петли, щетка опустится в рабочее положение. Если рычаг поднят и заведен в специальную опорную выемку, щетка отключена.

## КОМПЛЕКТАЦИЯ ПАНЕЛИ УПРАВЛЕНИЯ CSW 1200 B

- |  |   |
|--|---|
| 1) Переключатель хода  | 5) Выключатель двигателя щеток                    |
| 2) Диагностический светодиод электрического блока управления | 6) Ключ зажигания                                 |
| 3) Кнопка встряхивания фильтров                              | 7) Выключатель рабочего освещения (факультативно) |
| 4) Кнопка звукового сигнального устройства                   | 8) Индикатор уровня зарядки                       |
|  | 9) Счетчик часов                                  |

### ► ПЕРЕКЛЮЧАТЕЛЬ ХОДА:

**Дет. 1** Рычаг переключателя хода предназначен для перемещения машины вперед или назад. Когда переключатель в положении вперед (по направлению стрелки вперед), от нажатия педали, **дет. 3, рис. 9**, машина движется вперед. Когда переключатель расположен назад, от нажатия педали машина движется назад. В целях безопасности скорость машины задним ходом очень низкая. Если селектор находится в центральном положении, машина не движется ни вперед, ни назад.

### ► ДИАГНОСТИЧЕСКИЙ СВЕТОДИОД ЭЛЕКТРИЧЕСКОГО БЛОКА УПРАВЛЕНИЯ:

**Дет. 2** Этот светодиод красного цвета должен всегда гореть во время работы. Если светодиод мигает через равномерные промежутки, он сообщает о проблемах. Как можно быстрее обратитесь к ответственному лицу технической поддержки.

### ► КНОПКА ВСТРЯХИВАНИЯ ФИЛЬТРОВ:

**Дет. 3** Служит для электрической вибрации (очистки) фильтров всасывания с помощью мотовибратора, **дет. 2, рис. 5**. Кнопку следует нажимать не менее 6/7 раз продолжительностью 8/10 секунд каждого нажатия (выполнять до начала работы, до опустошения накопительного ящика и с выключенным двигателем). Если требуется выполнить это действие с включенным двигателем, необходимо закрыть всасывание, потянув круглую рукоятку, **дет. 1, рис. 6**.

### ► КНОПКА ЗВУКОВОГО СИГНАЛЬНОГО УСТРОЙСТВА:

**Дет. 4** От нажатия этой кнопки включается звуковое сигнальное устройство (клаксон)

### ► ВЫКЛЮЧАТЕЛЬ ДВИГАТЕЛЯ ЩЕТОК:

**Дет. 5** С помощью этого выключателя подключается вращение центральной щетки, боковой щетки (щеток) и всасывания.

### ► КЛЮЧ ЗАЖИГАНИЯ:

**Дет. 6** Включает всю панель управления, в частности, потенциометр для перемещения. Таким образом можно выполнить перемещение без необходимости работы.

### ► ВЫКЛЮЧАТЕЛЬ РАБОЧЕГО ОСВЕЩЕНИЯ (ФАКУЛЬТАТИВНО):

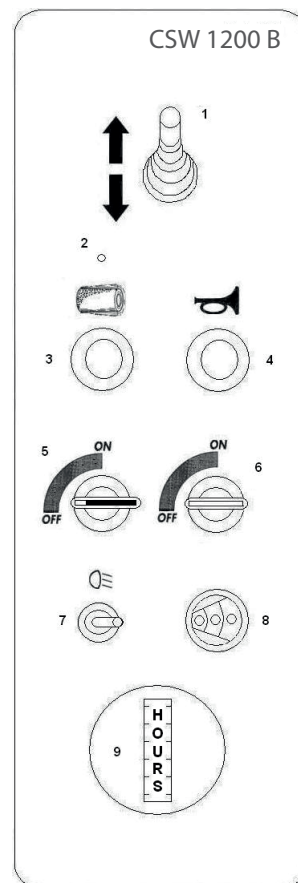
**Дет. 7** Служит для включения поворотного рабочего освещения.

### ► ИНДИКАТОР УРОВНЯ ЗАРЯДКИ:

**Дет. 8** Показывает уровень зарядки аккумуляторов. Состоит из трех цветных индикаторов (красный, желтый и зеленый). При повороте ключа зажигания, **дет. 6**, светодиоды загораются в следующем порядке: красный - желтый - зеленый. Перед движением вперед (или назад) дождаться, когда загорится зеленый светодиод. При включении красного светодиода необходимо выполнить зарядку аккумуляторов.



**РЕКОМЕНДУЕТСЯ НЕ ДОЖИДАТЬСЯ ВКЛЮЧЕНИЯ КРАСНОГО СВЕТОДИОДА ДЛЯ НАЧАЛА ЗАРЯДКИ АККУМУЛЯТОРОВ. ПРИСТУПАТЬ К ЗАРЯДКЕ ПРИ ПЕРВОМ СИГНАЛЕ ЖЕЛТОГО СВЕТОДИОДА.**



**Рис. 10**



### ► СЧЕТЧИК ЧАСОВ:

**Дет. 9** Прибор, который показывает количество рабочих часов, отработанных машиной.

## КОМПЛЕКТАЦИЯ ПАНЕЛИ УПРАВЛЕНИЯ CSW 1200 G

- |  |  |
|--|--|
| 1) Рычаг пуска                             | 5) Счетчик часов                                     |
| 2) Рычаг акселератора                      | 6) Выключатель рабочего освещения<br>(факультативно) |
| 3) Кнопка встряхивания фильтров            | 7) Ключ зажигания                                    |
| 4) Кнопка звукового сигнального устройства |  |

### ► РЫЧАГ ПУСКА:

**Дет. 1** Предназначен для холодного запуска машины. Перевести рычаг вперед. После запуска двигателя медленно отвести его назад.

### ► РЫЧАГ АКСЕЛЕРАТОРА:

**Дет. 2** Рычаг акселератора регулирует количество оборотов двигателя.

### ► КНОПКА ВСТРЯХИВАНИЯ ФИЛЬТРОВ:

**Дет. 3** Служит для электрической вибрации (очистки) фильтров всасывания с помощью мотовибратора, **дет. 2, рис. 5**. Кнопку следует нажимать не менее 6/7 раз продолжительностью 8/10 секунд каждое нажатие (выполнять действие перед началом работы, перед опустошением накопительного ящика и с выключенным двигателем). Если требуется выполнить это действие с включенным двигателем, необходимо понизить количество оборотов двигателя до минимального и закрыть всасывание, потянув круглую рукоятку, **дет. 1, рис. 6**.

### ► КНОПКА ЗВУКОВОГО СИГНАЛЬНОГО УСТРОЙСТВА:

**Дет. 4** От нажатия этой кнопки включается звуковое сигнальное устройство (клаксон).

### ► СЧЕТЧИК ЧАСОВ:

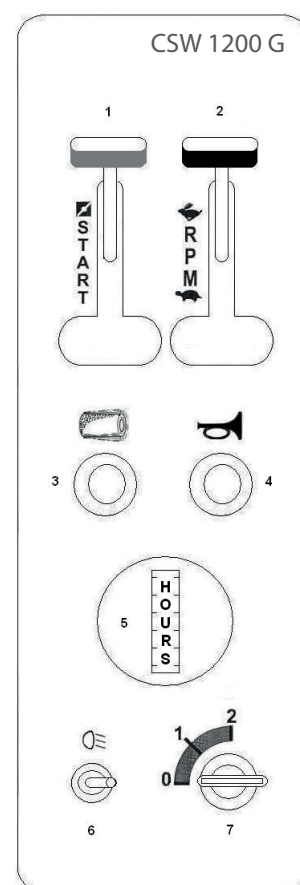
**Дет. 5** Прибор, который показывает количество рабочих часов, отработанных машиной.

### ► ВЫКЛЮЧАТЕЛЬ РАБОЧЕГО ОСВЕЩЕНИЯ (факультативно):

**Дет. 6** Служит для включения поворотного рабочего освещения.

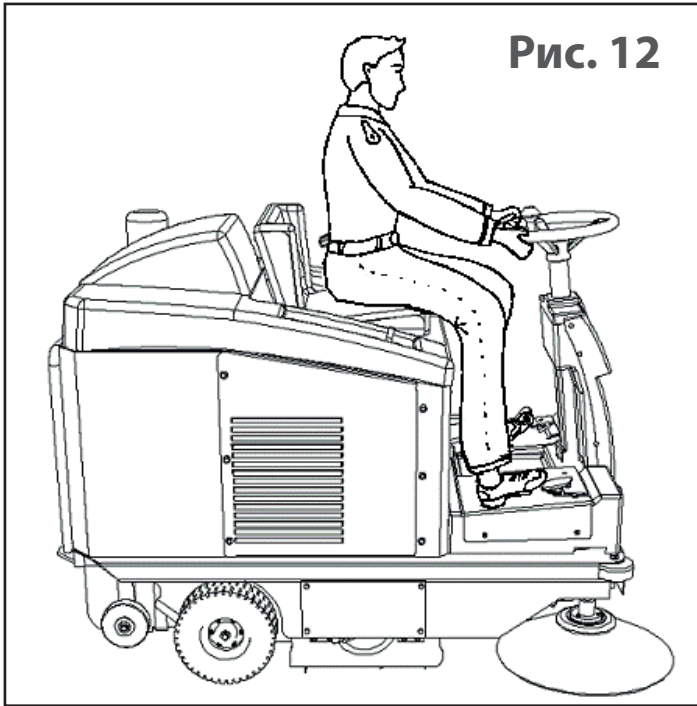
### ► КЛЮЧ ЗАЖИГАНИЯ:

**Дет. 7** Предназначен для запуска и остановки двигателя машины, который подключает все движения и вращения.



**Рис. 10**

## ГЛАВА 9 – МЕСТО УПРАВЛЕНИЯ И АВАРИЙНАЯ ОСТАНОВКА



### ▶ РАБОЧЕЕ МЕСТО:

Оператор должен занимать рабочее место во время эксплуатации машины. Таким местом является только обозначенное на **рис. 12**.

**ВАЖНО!** В целях безопасности машина выключается автоматически, если оператор встает с места управления или если главный капот, дет. 3, рис. 3, поднимается или неплотно закрыт.

### ▶ АВАРИЙНАЯ ОСТАНОВКА (только ЭЛЕКТРИЧЕСКОЕ исполнение):

Левой рукой взять ручку разъема, дет. 3, рис. 8, потянуть вверх и снять, с силой нажать педаль тормоза, дет. 4, рис. 9. Оставшись без питания, все двигатели немедленно остановятся.

### ▶ АВАРИЙНАЯ ОСТАНОВКА (только исполнение с двигателем ВНУТРЕННЕГО СГОРАНИЯ):

Отпустить педаль движения вперед и нажать педаль тормоза, дет. 4, рис. 9, выключить машину поворотом ключа, дет. 7, на панели управления против часовой стрелки

## ГЛАВА 10 - ПРОВЕРКИ ПЕРЕД ЗАПУСКОМ

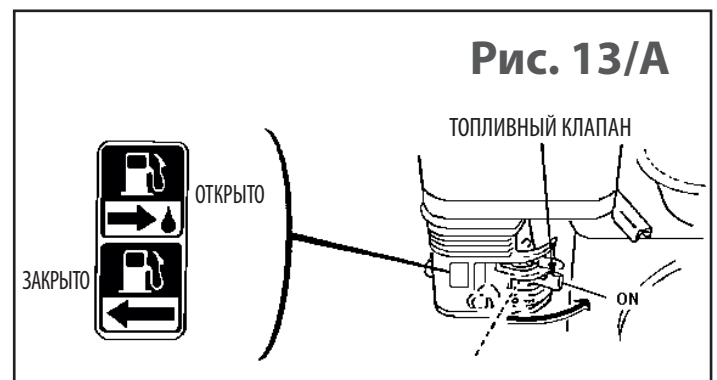
### УБОРОЧНЫЕ МАШИНЫ С ДВИГАТЕЛЕМ ВНУТРЕННЕГО СГОРАНИЯ

**ВАЖНО!** Внимательно прочитайте руководство двигателя, которое сопровождает настоящее руководство по эксплуатации и техобслуживанию мотопылесоса **CSW 1200 G**, и в любом случае:

1. Проверить уровень моторного масла. Если он недостаточный, выполнить доливку, при этом надеть нитриловые защитные перчатки с хлопковым слоем внутри. Масляный картер двигателей на 5,5 л.с. - 3,75 кВт вмещает около 5 лг масла. Рекомендованное масло для умеренного климата **10W - 30**.

Для защиты двигателя предусмотрено устройство, которое при отсутствии масла (или при недостаточном уровне) препятствует его запуску. Необходимо часто проверять уровень масла.

2. Выполнить заправку бензином (с выключенным и холодным двигателем). Рекомендуется использовать бензин без содержания свинца.



**ХРАНИТЬ БЕНЗИН В НЕДОСТУПНОМ ДЛЯ ДЕТЕЙ СУХОМ И ПРОВЕТРИВАЕМОМ ПОМЩЕНИИ ДАЛЕКО ОТ ИСТОЧНИКОВ ТЕПЛА.**

**ВАЖНО!** Канистра для бензина должна подходить для таких целей и быть хорошо очищенной. Это способствует длительному сроку службы бензинового фильтра двигателя. Использовать канистру такого объема, чтобы израсходовать бензин за 2/3 месяца. Это поможет иметь всегда свежий бензин.

## АККУМУЛЯТОРНЫЕ УБОРОЧНЫЕ МАШИНЫ

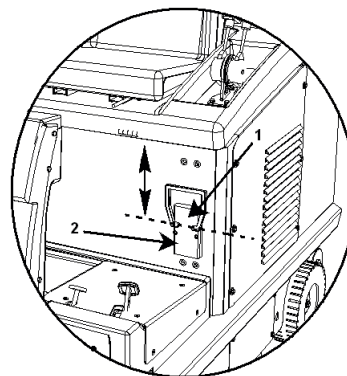


Рис. 13/В

1. Проверить уровень жидкости в аккумуляторах и при необходимости долить дистиллированную воду.
2. Убедиться, что разъем, **дет. 1, рис. 13/В**, вставлен в соответствующий штекер, **дет. 2, рис. 13/А**.

## ГЛАВА 11 – ЗАПУСК И ОСТАНОВКА



**ПЕРЕД ВЫПОЛНЕНИЕМ НЕОБХОДИМО ПРОЧИТАТЬ ВСЕ ПРЕДЫДУЩИЕ ГЛАВЫ.**

## УБОРОЧНЫЕ МАШИНЫ С ДВИГАТЕЛЕМ ВНУТРЕННЕГО СГОРАНИЯ



**ПЕРЕД ЗАПУСКОМ ДВИГАТЕЛЯ УБОРОЧНОЙ МАШИНЫ ОБРАТИТЬСЯ К РУКОВОДСТВУ ДВИГАТЕЛЯ В ПРИЛОЖЕНИИ.**

### ▶ ЗАПУСК:

1. Если взведен, отпустить тормоз, **дет. 4, рис. 9**.
2. Установить воздушный рычажок (СТАРТ) в положение (ЗАКРЫТО), **дет. 1** панели управления.
3. Сместить рычаг акселератора, **дет. 2**, панели управления в положение МАКС (обозначено значком зайца)
4. Повернуть ключ, **дет. 7**, панели управления в **поз. 1** и затем в **поз. AV**.
5. Как только двигатель запустится, медленно отвести рычаг СТАРТ вниз и отрегулировать количество оборотов ("RPM"). Рекомендуется перед началом эксплуатации разогреть двигатель на низких оборотах.

**ВАЖНО! Для запуска с горячим двигателем использовать тот же порядок действий**

### ▶ ОСТАНОВКА ДВИГАТЕЛЯ:

- 1. Повернуть против часовой стрелки ключ, **дет. 7**, панели управления.



**ЕСЛИ ДВИГАТЕЛЬ НЕ ЗАПУСКАЕТСЯ С ПЕРВОЙ ПОПЫТКИ, ПОВТОРЯТЬ ПОПЫТКИ ЧЕРЕЗ КАЖДЫЕ 10/15 СЕК. НЕ ПРОДОЛЖАТЬ ПОПЫТКУ ЗАПУСКА БОЛЕЕ 5/6 СЕК.**

## АККУМУЛЯТОРНЫЕ УБОРОЧНЫЕ МАШИНЫ

**ВАЖНО! Для запуска машины необходимо находиться на месте управления. Если оператор не сидит или встает после запуска, машина выключается.**

### ▶ ЗАПУСК:

- Повернуть ключ, **дет. 6**, панели управления по часовой стрелке.
- Повернуть выключатель, **дет. 5**, панели управления для включения двигателя вращения щеток и для включения всасывания.

**Машина находится в рабочем положении с опущенной центральной щеткой и с подключенным всасыванием.**

► **ДВИЖЕНИЕ ВПЕРЕД:**

- Поместить селектор, **дет. 1**, приборной панели вперед и ногой нажать на педаль переднего хода, **дет. 6, рис. 2**.

► **ЗАДНИЙ ХОД:**

- Привести селектор, **дет. 1**, приборной панели назад и ногой нажать педаль, **дет. 6, рис. 2**

► **НЕЙТРАЛЬНОЕ ПОЛОЖЕНИЕ:**

- Селектор, **дет. 1**, панели управления, расположенный в центре машины, в нейтральном положении.

► **ОСТАНОВКА:**

- Повернуть выключатель, **дет. 5**, панели управления против часовой стрелки.
- Повернуть ключ, **дет. 6**, панели управления против часовой стрелки.

## ГЛАВА 12 - ПРАВИЛЬНАЯ ЭКСПЛУАТАЦИЯ И РЕКОМЕНДАЦИИ

**ВАЖНО! Перед началом работы проверить наличие на поверхности веревок, пластиковых или металлических нитей, длинных обрезков, палок, электропроводов и проч. Такой мусор опасен и может повредить противопоыльные прокладки и щетки. Перед началом работы машины необходимо его удалить.**

- Особое внимание следует проявлять при пересечении рельсовых путей, направляющих ворот и проч., потому что они являются источником наибольшего ущерба для противопоыльных прокладок. При пересечении двигаться очень медленно.
- Избегать движения по лужам. При наличии влажных поверхностей закрывать всасывание с помощью круглой рукоятки, **дет. 1, рис. 6**, расположенной справа от оператора рядом с рычагом включения центральной щетки.
- При наличии объемных или легких предметов (листья, сигаретные пачки и проч.) поднять переднюю заслонку нажатием пяткой левой ноги педали подъема заслонки, **дет. 1, рис. 8**
- Если подлежащая очистке поверхность очень грязная из-за количества или качества материала или пыли, рекомендуется выполнить первый **«предварительный»** проход, не обращая внимания на полученный результат. Затем с пустым ящиком и хорошо отвибрированными фильтрами повторить проходы. Таким образом будет получен нужный результат.
- Затем, при условии методичного применения машины по необходимости, больше не потребуются выполнять **«предварительный» проход**.
- Боковую щетку следует использовать только для очистки бордюров, профилей, углов и проч. Ее следует поднять (отключить) сразу после завершения очистки, чтобы не поднимать бесполезной пыли. Кроме того, результат от подключенной боковой щетки всегда менее эффективный, чем только от центральной щетки.
- Для получения хорошего результата часто опустошать контейнер и поддерживать чистоту фильтров за счет их вибрации специальными инструментами.
- На аккумуляторных машинах необходимо часто проверять аккумуляторы. **НИКОГДА НЕ РАЗРЯЖАТЬ АККУМУЛЯТОРЫ ПОЛНОСТЬЮ, ЗАРЯЖАТЬ ПУТЕМ ВЫПОЛНЕНИЯ ВСЕГО ЦИКЛА ЗАРЯДКИ ЗАРЯДНЫМ УСТРОЙСТВОМ.**

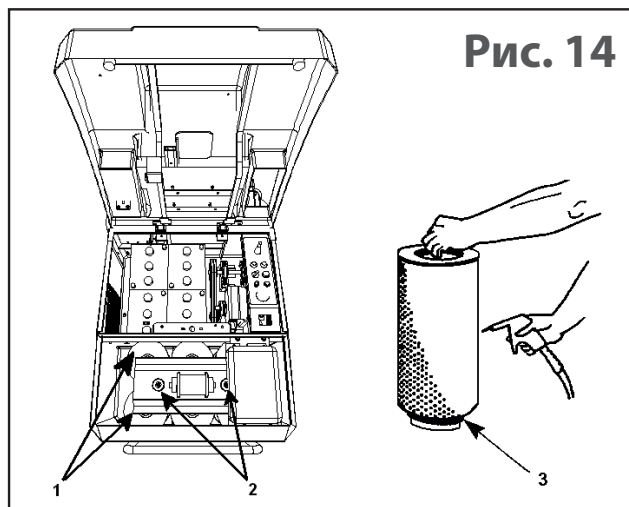
## ГЛАВА 13 - ШТАТНОЕ ТЕХОБСЛУЖИВАНИЕ



**ВСЕ ДЕЙСТВИЯ ВЫПОЛНЯТЬ С ВЫКЛЮЧЕННЫМ И ХОЛОДНЫМ ДВИГАТЕЛЕМ**

### ► ОЧИСТКА ПЫЛЕВЫХ ФИЛЬТРОВ

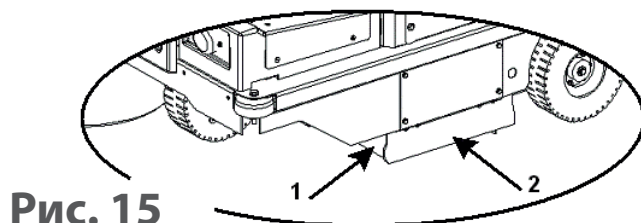
Каждые **40/70** рабочих часов или при необходимости проверять пылевые фильтры, **дет. 1, рис. 14**, извлечь их со своего места за счет раскручивания круглых рукояток прижима фильтров, **дет. 2, рис. 14**, очистить сначала ударами о землю (не сильно), при этом перфорированная часть должна быть обращена к полу. Для более полной очистки можно использовать пылесос для очистки изнутри или сжатым воздухом продуть снаружи внутрь, как показано на **рис. 14**. При установке фильтров на место убедиться в наличии круглой черной уплотнительной прокладки, **дет. 3, рис. 14**, на дне фильтра. Следить, чтобы фильтры были всегда в отличном состоянии. При необходимости выполнить их замену.



**Рис. 14**

### ► ПРОТИВОПЫЛЕВАЯ ПРОКЛАДКА

Каждые **40/70** рабочих часов проверять состояние противопылевых прокладок, **дет. 1** (съёмная) и **дет. 2**, (3 неподвижных) **рис. 15**, которые окружают центральную щётку, **дет. 2, рис. 4**. При необходимости заменить.



**Рис. 15**

**ПРИМЕЧАНИЕ.** При замене прокладок после установки убедиться, что боковые (более короткие справа и слева, всего 2) подняты от земли на 2 мм.

### ► ЦЕНТРАЛЬНАЯ ЩЕТКА

**Дет. 2, рис. 4.** Каждые 50/80 рабочих часов или при необходимости проверять состояние центральной щетки, особенно при подозрении на случайный сбор веревок, проволоки и проч.

Для удаления этого материала со щетки необходимо:

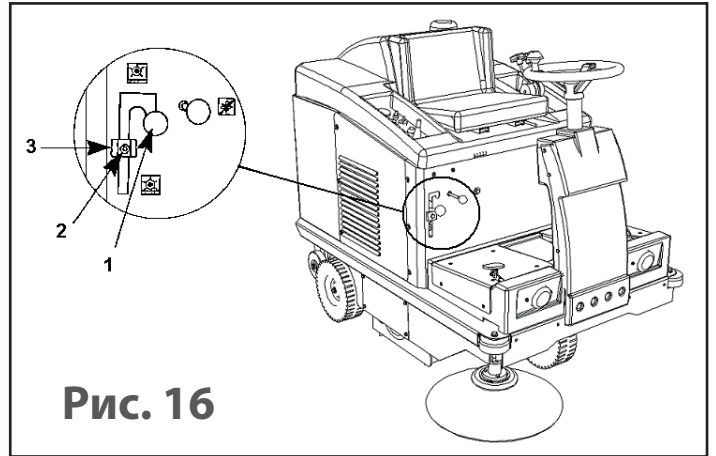
1. Снять ящик, **дет. 2, рис. 7**.
2. Опуститься и проверить под машиной центральную щетку. Надеть перчатки и маску для защиты дыхательных путей, чтобы удалить веревки или провода, которые могут быть намотаны на центральной щетке. Можно также использовать 4 крюка (рым-болта) из комплекта поставки, чтобы поднять машину (**см. рис. 1**) и выполнить указанное действие. При этом не следует стоять под машиной.

## РЕГУЛИРОВКИ

### ► РЕГУЛИРОВКА ЦЕНТРАЛЬНОЙ ЩЕТКИ:

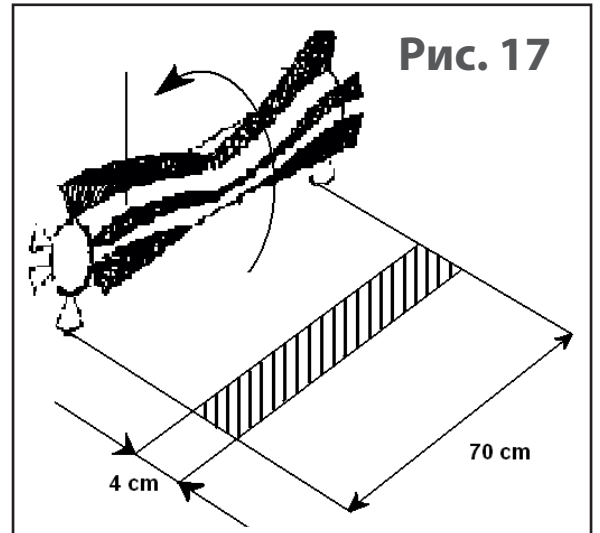
Если машина плохо очищает или оставляет загрязнения, необходимо выполнить настройку путем опускания центральной щетки следующим образом:

- Установить рычаг, **дет. 1, рис. 16**, в такое положение, чтобы центральная щетка поднялась.
- Раскрутить винт, **дет. 2, рис. 16**.
- Опустить регистр, **дет. 3, рис. 16**, на 3/4 мм или на нужное значение.
- Зафиксировать регистр затяжкой винта, **дет. 2, рис. 16**.
- Установить рычаг, **дет. 1, рис. 16**, в положение над регистром, **дет. 3, рис. 16**.
- Настройка центральной щетки возможна, пока регистр, **дет. 3, рис. 16**, не дойдет до конца хода. В этом случае щетку необходимо заменить.



**ВАЖНО!** Чтобы убедиться в правильной настройке центральной щетки, необходимо замерить ее след следующим образом:

1. После выполнения регулировок завести машину. Не выполняя движений вперед или назад, оставить ее стоящей в одной точке на **10/15 секунд** с опущенной центральной щеткой.
2. Выключить двигатель, поднять центральную щетку и вручную сместить машину вперед, пока на полу не будет виден след от вращающейся центральной щетки, как показано на **рис. 17**.



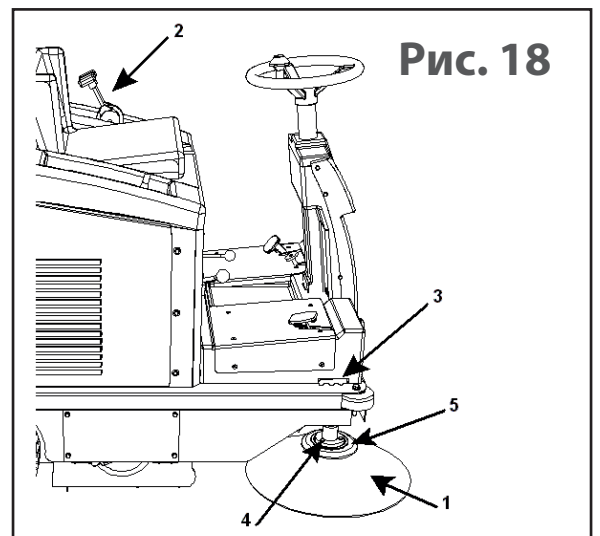
**ВАЖНО!** Размер следа по ширине не должен быть менее 4 см.

### ► РЕГУЛИРОВКА БОКОВОЙ ЩЕТКИ

Если боковая щетка, **дет. 1, рис. 18**, больше не в состоянии направлять мусор к центральной щетке, необходимо выполнить регулировку высоты следующим образом: Удерживать поднятой боковую щетку и повернуть против часовой стрелки регистр, **дет. 3, рис. 18**.



**ДЕЙСТВИЕ ВЫПОЛНЯТЬ С ВЫКЛЮЧЕННЫМ ДВИГАТЕЛЕМ.**



### ► НАКОПИТЕЛЬНЫЙ ЯЩИК:

Каждые **50/60** рабочих часов или при необходимости мыть накопительный ящик, **дет. 1, рис. 7**, горячей водой и обычным моющим средством, чтобы избежать появления бактерий. **Действия выполнять в прочных резиновых перчатках**

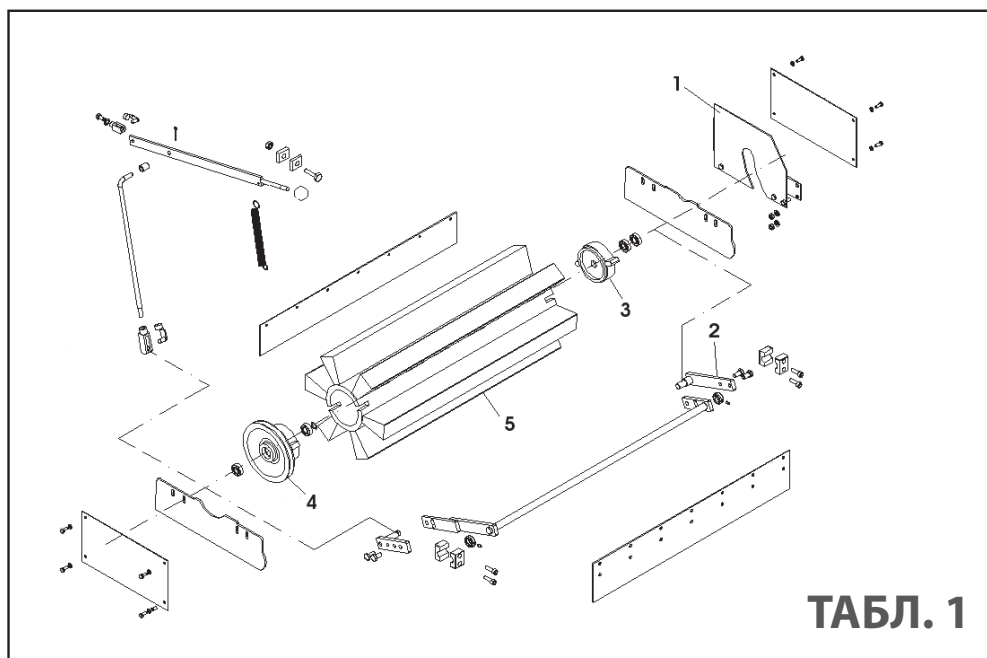
ОБЩЕЕ ПРАВИЛО: В целях исправной работы и длительного срока службы машины поддерживать в чистоте как внешний корпус, так и внутренние части машины. Под капотом использовать сжатый воздух (выполнять с выключенным и остывшим двигателем).

## ЗАМЕНЫ

### ► ЗАМЕНА ЦЕНТРАЛЬНОЙ ЩЕТКИ:

Действие выполнять в перчатках, маске для защиты дыхательных путей, с выключенным и холодным двигателем.

1. Снять левый металлический лист (относительно места управления), **дет. 4 (лев), рис. 3**, для этого раскрутить соответствующие винты.
2. Раскрутить 2 болта, находящиеся на **дет. 2 табл. 1**.
3. Снять винты, которые фиксируют левую перегородку, **дет. 1, табл. 1**, к которой крепится также боковая прокладка.
4. Снять центральную щетку, **дет. 5, табл. 1**, и выполнить замену. Обращать внимание на направление ворса щетки, который должен быть направлен как на **рис. 17**. Следить, чтобы вставить риски протягивания двух опор щетки, **дет. 3 и 4 (табл. 1)**, в гнезда центральной щетки, **дет. 5, табл. 1**.
5. Для установки повторить вышеприведенные действия в обратном порядке.
6. Выполнить регулировку высоты новой щетки (→ см. главу «РЕГУЛИРОВКА ЦЕНТРАЛЬНОЙ ЩЕТКИ»).



### ► ЗАМЕНА БОКОВОЙ ЩЕТКИ:

Действие выполнять с выключенным двигателем, в перчатках и с двумя ключами на 10.

1. Раскрутить три болта, **дет. 4, рис. 18**, чтобы отсоединить боковую щетку, **дет. 1, рис. 18**, от пластмассового фланца, **дет. 5, рис. 18**.
2. Заменить изношенную щетку на новую, закрутить болты, **дет. 4, рис. 18**, к фланцу, **дет. 5, рис. 18**

## ТОЛЬКО ДЛЯ МОДЕЛИ CSW 1200 G



**ДЛЯ ПРОВЕРКИ ИЛИ ЗАМЕНЫ МОТОРНОГО МАСЛА НЕОБХОДИМО НАДЕВАТЬ ПЕРЧАТКИ, ПО ВОЗМОЖНОСТИ НИТРИЛОВЫЕ С ВНУТРЕННИМ ХЛОПКОВЫМ СЛОЕМ. НЕ ВЫБРАСЫВАТЬ ОТРАБОТАННОЕ МАСЛО В ОКРУЖАЮЩУЮ СРЕДУ, ПОТОМУ ЧТО ОНО ЯВЛЯЕТСЯ СИЛЬНО ЗАГРЯЗНЯЮЩИМ ВЕЩЕСТВОМ. УТИЛИЗИРОВАТЬ ОТРАБОТАННОЕ МАСЛО С СОБЛЮДЕНИЕМ ДЕЙСТВУЮЩИХ ЗАКОНОДАТЕЛЬНЫХ НОРМ.**

1. Проверять уровень через каждые **5 рабочих** часов
2. Первая замена масла через **5 рабочих** часов, масляный картер вмещает 5 лг масла. Рекомендованное масло для умеренного климата **10W – 30** множественной степени для бензиновых двигателей. При работе машины в зонах с не умеренным климатом подобрать подходящее масло с помощью руководства двигателя в приложении.  
Для замены масла использовать соответствующий шланг слива масла.
3. Последующие замены масла через каждые **40 / 50 рабочих** часов.
4. Очищать воздушный патрон двигателя через каждые **25 рабочих** часов или ранее по необходимости, заменить, если требуется (→ см. руководство двигателя).

**ВАЖНО! Двигатели модели CSW 1200 G оснащены системой OIL-ALERT, которая препятствует запуску при отсутствии масла или его недостаточном уровне**

## ГЛАВА 14 - ВНЕШТАТНОЕ ТЕХОБСЛУЖИВАНИЕ



**ДЕЙСТВИЯ ПО ВНЕШТАТНОМУ ОБСЛУЖИВАНИЮ НЕ УКАЗАНЫ В НАСТОЯЩЕМ РУКОВОДСТВЕ. ИХ ДОЛЖЕН ВЫПОЛНЯТЬ СПЕЦИАЛИЗИРОВАННЫЙ ПЕРСОНАЛ ТЕХНИЧЕСКОЙ ПОДДЕРЖКИ, СПЕЦИАЛЬНО ПРЕДНАЗНАЧЕННЫЙ ДЛЯ ЭТОЙ ЦЕЛИ.**



## ГЛАВА 15 - ВЫВОД ИЗ ЭКСПЛУАТАЦИИ

### МОДЕЛЬ CSW 1200 B

- Извлечь аккумулятор из его отсека и поместить его в сухое и хорошо проветриваемое помещение. В целях обеспечения длительного срока службы неиспользуемого аккумулятора необходимо выполнять его зарядку и при необходимости доливать дистиллированную воду каждые 30/40 дней.
- Очистить пылевые фильтры и ящик. При необходимости вымыть ящик согласно инструкциям из параграфа «**НАКОПИТЕЛЬНЫЙ ЯЩИК**» в **главе 13**.

### МОДЕЛЬ CSW 1200 G

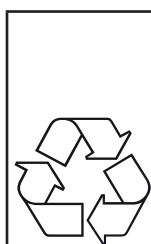
- Выработать весь бензин из бака, для этого оставить машину включенной.
- Выполнить генеральную очистку машины (с выключенным и холодным двигателем).
- Очистить пылевые фильтры и ящик. При необходимости вымыть ящик согласно инструкциям из параграфа «**НАКОПИТЕЛЬНЫЙ ЯЩИК**» в **главе 13**.

## ГЛАВА 16 – ДЕМОНТАЖ И УТИЛИЗАЦИЯ



**ДЕМОНТАЖ ИЛИ УТИЛИЗАЦИЮ ДОЛЖЕН ВЫПОЛНЯТЬ КЛИЕНТ ПРИ ПОЛНОМ СОБЛЮДЕНИИ ДЕЙСТВУЮЩИХ НОРМ В ДАННОЙ СФЕРЕ. ДЛЯ ЭТОГО ПЕРЕДАТЬ МАШИНУ ЦЕЛИКОМ ИЛИ В ВИДЕ СОСТАВНЫХ ЧАСТЕЙ В СООТВЕТСТВУЮЩИЕ ОРГАНИЗАЦИИ.**

### ЗАЩИТА ОКРУЖАЮЩЕЙ СРЕДЫ



Вся упаковка подлежит вторичной переработке. Упаковочный материал не должен выбрасываться вместе с бытовыми отходами, а передаваться в соответствующие центры сбора.



Выведенные из работы приборы содержат ценные материалы, подлежащие вторичной переработке. Их следует передавать в соответствующие центры сбора. Аккумуляторы, масло и подобные вещества не должны попадать в окружающую среду. Рекомендуется утилизировать нерабочие приборы через центры раздельного сбора отходов.

## ГЛАВА 17 - АВАРИЙНЫЕ СИТУАЦИИ

В ЛЮБОЙ ЧРЕЗВЫЧАЙНОЙ СИТУАЦИИ, В КОТОРУЮ ВЫ МОЖЕТЕ ПОПАСТЬ, НАПРИМЕР: ЕСЛИ СЛУЧАЙНО МАШИНА ПРОШЛА ПО СИЛОВЫМ КАБЕЛЯМ НА ПОЛУ, КОТОРЫЕ ЗАТЕМ ЗАПУТАЛИСЬ В ЦЕНТРАЛЬНОЙ ИЛИ В БОКОВОЙ ЩЕТКЕ, ЕСЛИ СЛЫШИТСЯ АНОМАЛЬНЫЙ ШУМ ИЗНУТРИ МАШИНЫ ИЛИ ИЗ ДВИГАТЕЛЯ, ЕСЛИ СОБРАНЫ РАСКАЛЕННЫЕ МАТЕРИАЛЫ ИЛИ ВОСПЛАМЕНЯЮЩИЕСЯ ЖИДКОСТИ, ХИМИЧЕСКИЕ МАТЕРИАЛЫ, ЯДЫ И ПРОЧ.;

**НЕОБХОДИМО:**

1. Отключить привод.
2. С силой нажать педаль тормоза.
3. Выключить двигатель с помощью ключа на панели приборов или просто поднявшись с водительского места, поскольку предохранительный микровыключатель под сиденьем автоматически выключает машину.
4. Если собраны указанные выше материалы, достать контейнер (ящик), **дет. 1 и 2, рис. 7**, и очистить его в перчатках и маске для защиты дыхательных путей с соблюдением инструкций из параграфа «**НАКОПИТЕЛЬНЫЙ ЯЩИК**» в **главе 13**.

## ГЛАВА 18 - НЕПОЛАДКИ/ПРИЧИНЫ/СПОСОБЫ УСТРАНЕНИЯ

Дефекты мотощеток серии **CSW 1200 B / CSW 1200 G** могут быть двух основных типов: машина поднимает пыль во время эксплуатации или оставляет загрязнения на земле. Причин может быть множество, но при бережном использовании и с хорошим штатным техобслуживанием такие дефекты больше не появятся. В этой связи:

НЕПОЛАДКИ	ПРИЧИНЫ	СПОСОБЫ УСТРАНЕНИЯ
<b>Машина поднимает пыль.</b>	Рычаг закрытия всасывания в положении ВЫКЛ. (вытянут наружу)	Привести в положение ВКЛ. (протолкнуть внутрь)
	Засорены фильтры.	Очистить и встряхнуть фильтры с помощью специальных инструментов, при необходимости снять и выполнить глубокую очистку.
	Повреждение фильтра/фильтров.	Выполнить замену.
	Фильтры плохо установлены.	Установить вместе со специальной прокладкой и убедиться, что они хорошо вставлены и равномерно сжаты.
	Боковые прокладки повреждены.	Выполнить их наладку или замену.
<b>Машина оставляет грязь на земле.</b>	Центральная щетка плохо отрегулирована или изношена.	Отрегулировать центральную щетку путем проверки следа.
	Собраны провода, веревки и проч.	Удалить их.
	Боковые прокладки повреждены.	Заменить.
	Накопительный ящик полон.	Опустошить его.
<b>Аккумуляторная машина плохо работает, медленно двигается и плохо очищает.</b>	Аккумулятор разряжен или не до конца заряжен.	Проверить уровень электролита и выполнить новый полный цикл зарядки.
	Зарядное устройство не является рекомендованным, или его недостаточно.	Пользоваться подходящим зарядным устройством.
<b>Двигатель внутреннего сгорания не запускается.</b>	Слишком низкий уровень масла и в любом случае не на максимуме.	Долить.
	Не подключился микровыключатель сиденья.	Проверить.

## ГЛАВА 19 - ГАРАНТИЯ

Машина имеет гарантию от дефектов изготовления или сборки на период 12 месяцев с даты продажи.

В гарантию включена только и исключительно замена или ремонт частей, которые имеют дефекты. Любое другое требование не будет удовлетворено.

В гарантию не включен ущерб вследствие нормального износа, применения, несоответствующего указанному в настоящем руководстве, ущерб, причиненный вследствие неверной регулировки, неверно выполненных технических работ, вандализма.





COMET S.p.A. - Via G. Dorso, 4 - 42124 Reggio Emilia – ITALY

Tel. +39 0522 386111

E-Mail Italia: [vendite@comet.re.it](mailto:vendite@comet.re.it) - fax +39 0522 386300

E-Mail Export: [export@comet.re.it](mailto:export@comet.re.it) - fax +39 0522 386286

[www.comet-spa.com](http://www.comet-spa.com)