

## art. 0916

**sfera galleggiante in gomma**

*floating rubber ball*

*sphère flottante en caoutchouc*

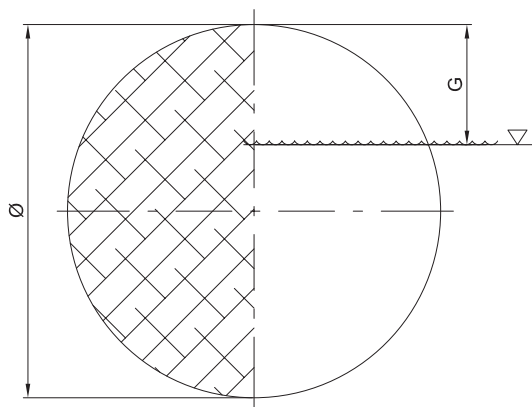
*schwimmende Gummikugel*

*bola flotante de goma*



**Materiale: Elastomero termoplastico**

Material: Thermoplastic elastomer



Ø	60	70	80	100	140
G	10	15	20	30	50
gr ~	105	170	240	400	1.040

Tolleranza / Tolerance: +/- 10%

### Codici di ordinazione

Purchase article numbers

<b>Sfera galleggiante in gomma Ø60</b> Floating rubber ball Ø60	ARZO 0916 060 000
<b>Sfera galleggiante in gomma Ø70</b> Floating rubber ball Ø70	ARZO 0916 070 000
<b>Sfera galleggiante in gomma Ø80</b> Floating rubber ball Ø80	ARZO 0916 080 000
<b>Sfera galleggiante in gomma Ø100</b> Floating rubber ball Ø100	ARZO 0916 100 000
<b>Sfera galleggiante in gomma Ø140</b> Floating rubber ball Ø140	ARZO 0916 140 000