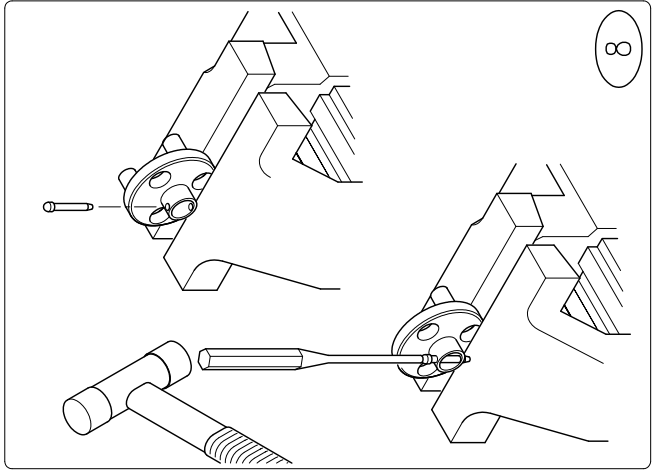
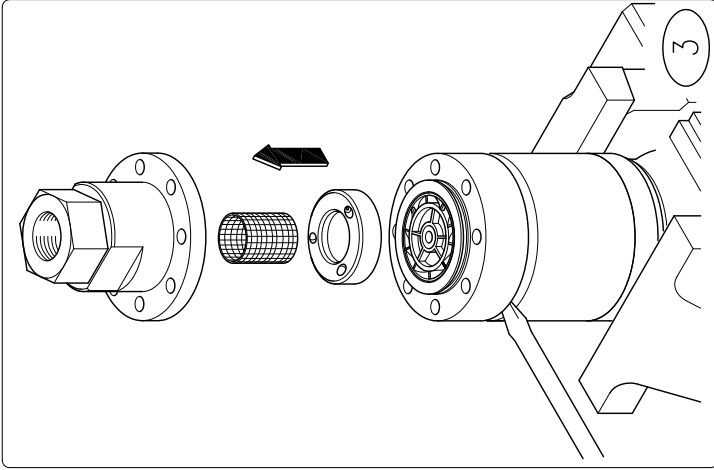


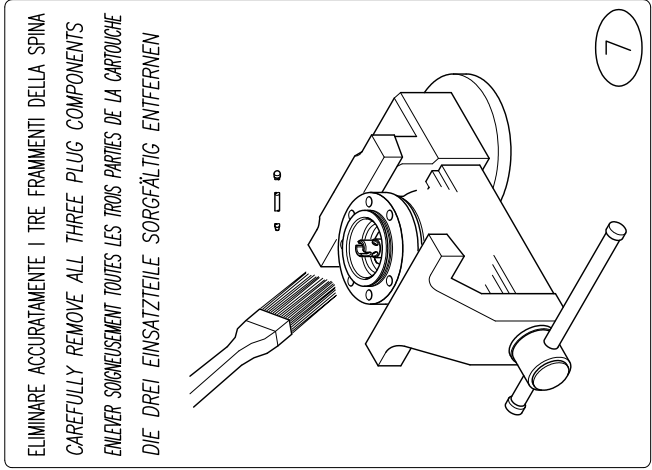
4



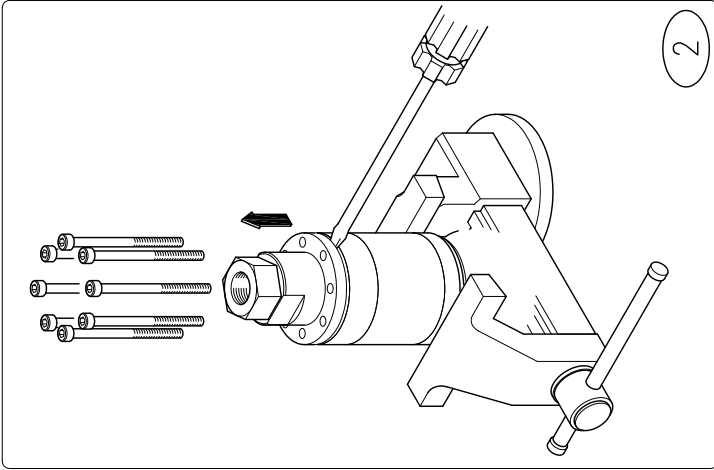
8



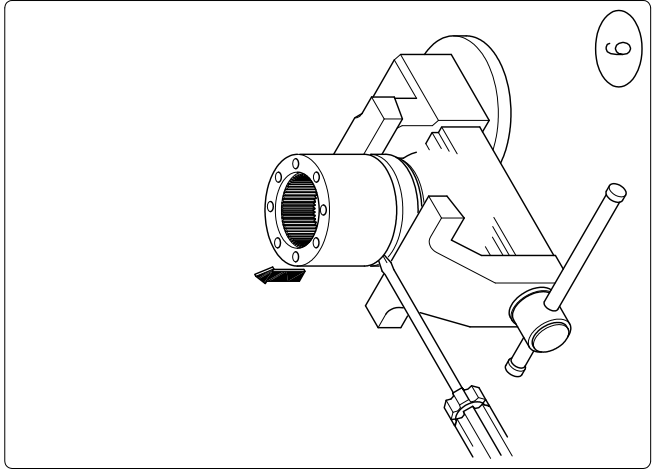
3



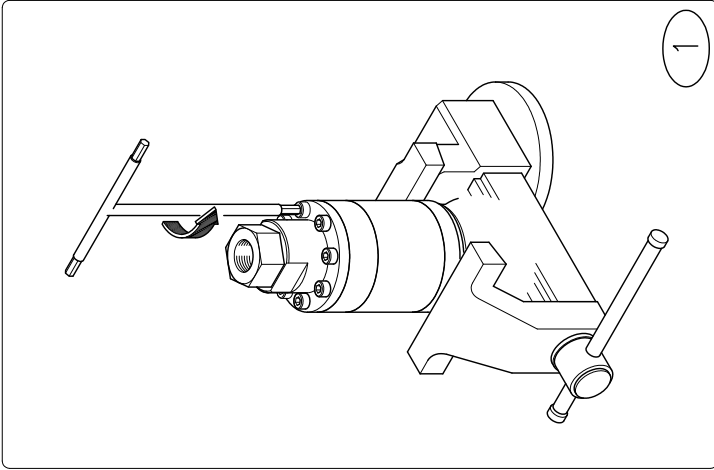
7



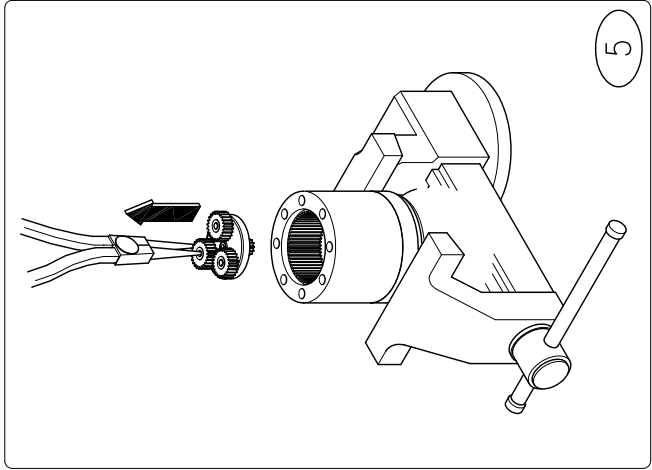
2



6



1



5

ELIMINARE ACCURATAMENTE I TRE FRAMMENTI DELLA SPINA
CAREFULLY REMOVE ALL THREE PLUG COMPONENTS
ENLEVER SOIGNEUSEMENT TOUTES LES TROIS PARTIES DE LA CARTOUCHE
DIE DREI EINSATZTEILE SORGFÄLTIG ENTFERNEN

POUR LE MONTAGE VOIR A LA PAGE 30 (MANUEL A42R - A42R2) ET VOIR A LA PAGE 20 (MANUEL A42FR2 - A43FR2 - A44FR2 - A44FR2)
FÜR MONTAGEANLEITUNGEN SIEHE SEITE 30 (A42R - A42R2 HANDBUCH) UND SEITE 20 (A42FR2 - A43FR2 - A44FR2 HANDBUCH)

PER IL MONTAGGIO VEDI PAGINA 30 (MANUALE A42R - A42R2) E VEDI PAGINA 20 (MANUALE A42FR2 - A43FR2 - A44FR2)
FOR ASSEMBLING INSTRUCTIONS SEE PAGE 30 (A42 - A42R2 MANUAL) AND PAGE 20 (A42FR2 - A43FR2 - A44FR2 MANUAL)