

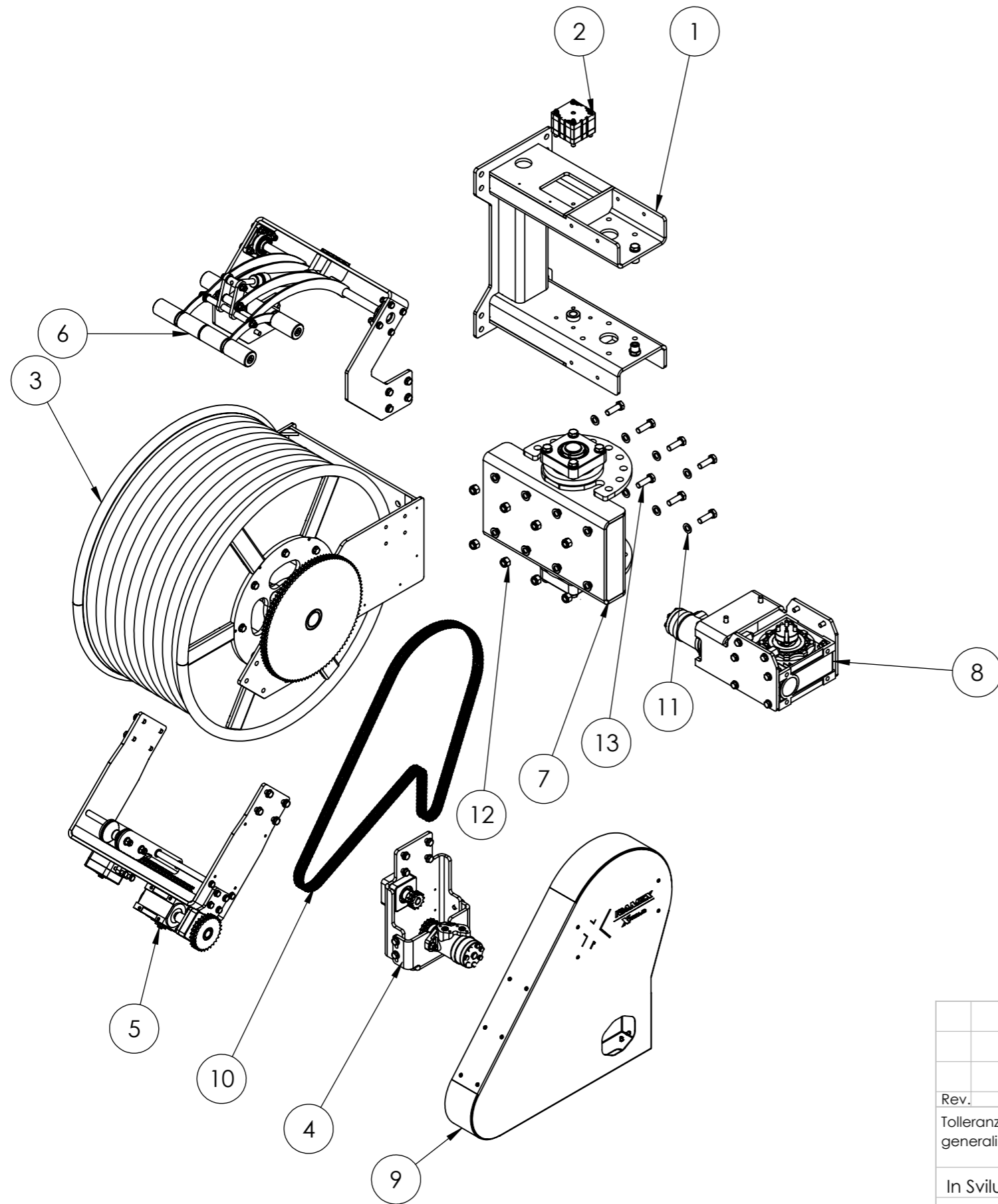





Rev.	Descrizione	Autore	Data	Rev.	Descrizione	Autore	Data
Tolleranze generali:		Tratt. Term.		Materiale:		Vedi distinta	
Ø e Lungh. <18mm ± 0.1 Ø e Lungh. da 18 a 80 mm ± 0.15 Smussi e raggi non quotati : 0.3 mm Angoli : ± 0.30°		Tratt. Sup.		Peso (g)		551239.66	
In Sviluppo	Denominazione:			Nome file: SJH30940 34L + KIT HD + KIT HO + KIT PH			
		Categoria1:		Codice		Rev.	
		Categoria2:		NASPO 900		00	
Autore: G. Milazzo		Data Creaz: 06/04/2021		Scala 1:10		3.2 / 1.6 / 0.8	
Approvato:		Data Appr:				Foglio 1 di 2	



14	SJ90V16	Materiale <non specificato>	1
13	ISO 4017 - M16 x 50-N		8
12	ISO 7040-M16-N		8
11	Washer ISO 7091 - 16		16
10	CATENA1-2 X 5-16		200
9	CARTER01	Vedi distinta	1
8	MOVIMENTAZIONE ANGOLARE RULLO	Vedi distinta	1
7	ASSIEME DI ROTAZIONE	Vedi distinta materiali	1
6	PREMITUBO	Vedi distinta	1
5	GUIDATUBO AUTOMATICO	Vedi distinta	1
4	MOTORE RULLO	Vedi distinta	1
3	RULLO 400-900	Vedi distinta	1
2	GRUPPO PNEUMATICO	Vedi distinta	1
1	TELAIO ANCORAGGIO	Vedi distinta	1
Num.	Nome File	Materiale	Q.tà

Rev.	Descrizione	Autore	Data	Rev.	Descrizione	Autore	Data
Tolleranze generali:	\varnothing e Lungh. <18mm \pm 0.1 \varnothing e Lungh. da 18 a 80 mm \pm 0.15 Smussi e raggi non quotati : 0.3 mm Angoli : \pm 30°	Tratt. Term.		Materiale:	Vedi distinta		
		Tratt. Sup.		Peso (g)	551239.66		
In Sviluppo	Denominazione:	Nome file: SJH30940 34L + KIT HD + KIT HO + KIT PH					
		Categoria1:	Codice			Rev.	
		Categoria2:	NASPO 900			00	
Autore: G. Milazzo		Data Creaz:	06/04/2021	Scala 1:15			
Approvato:		Data Appr:				Foglio 2 di 2	