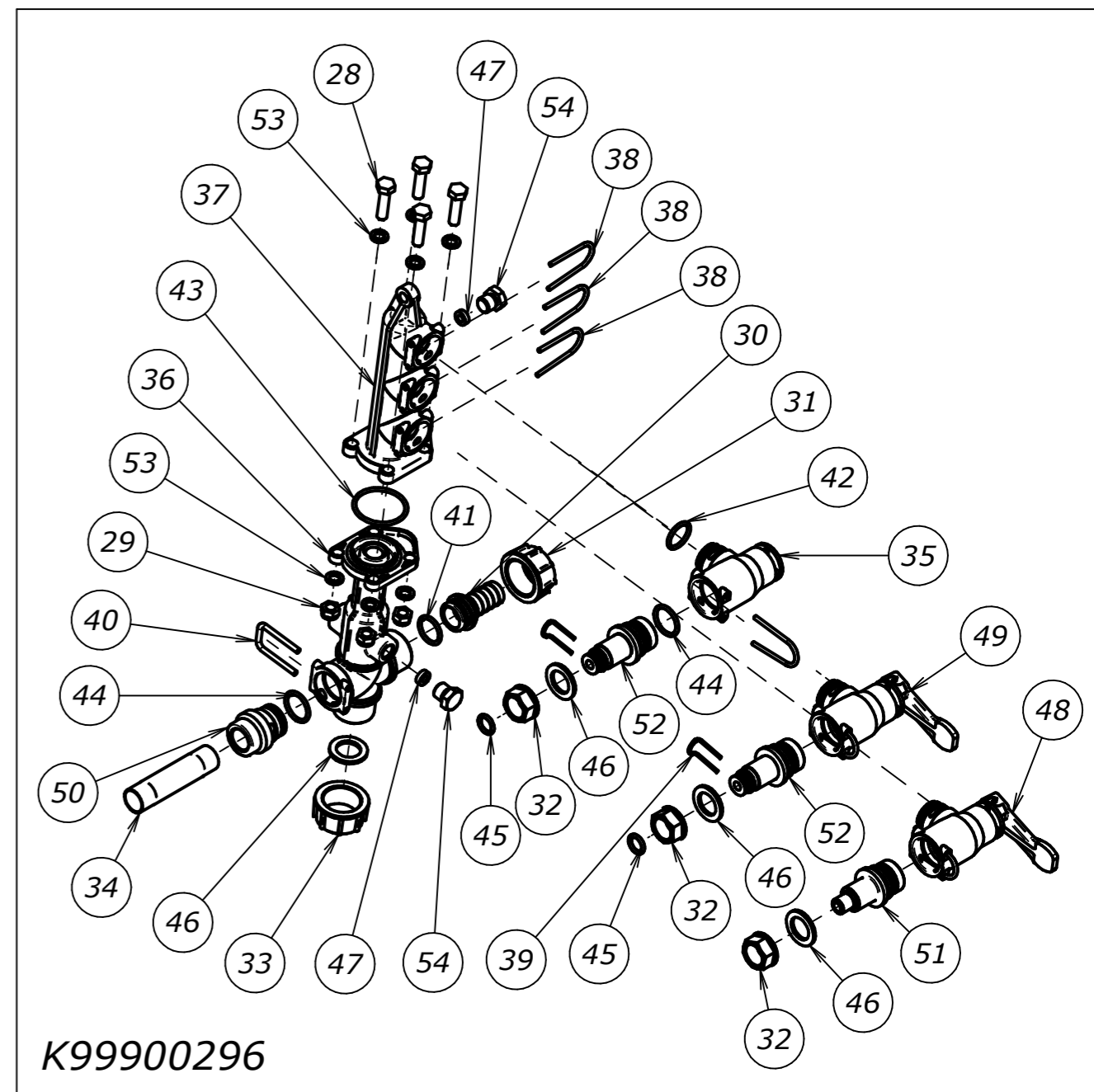
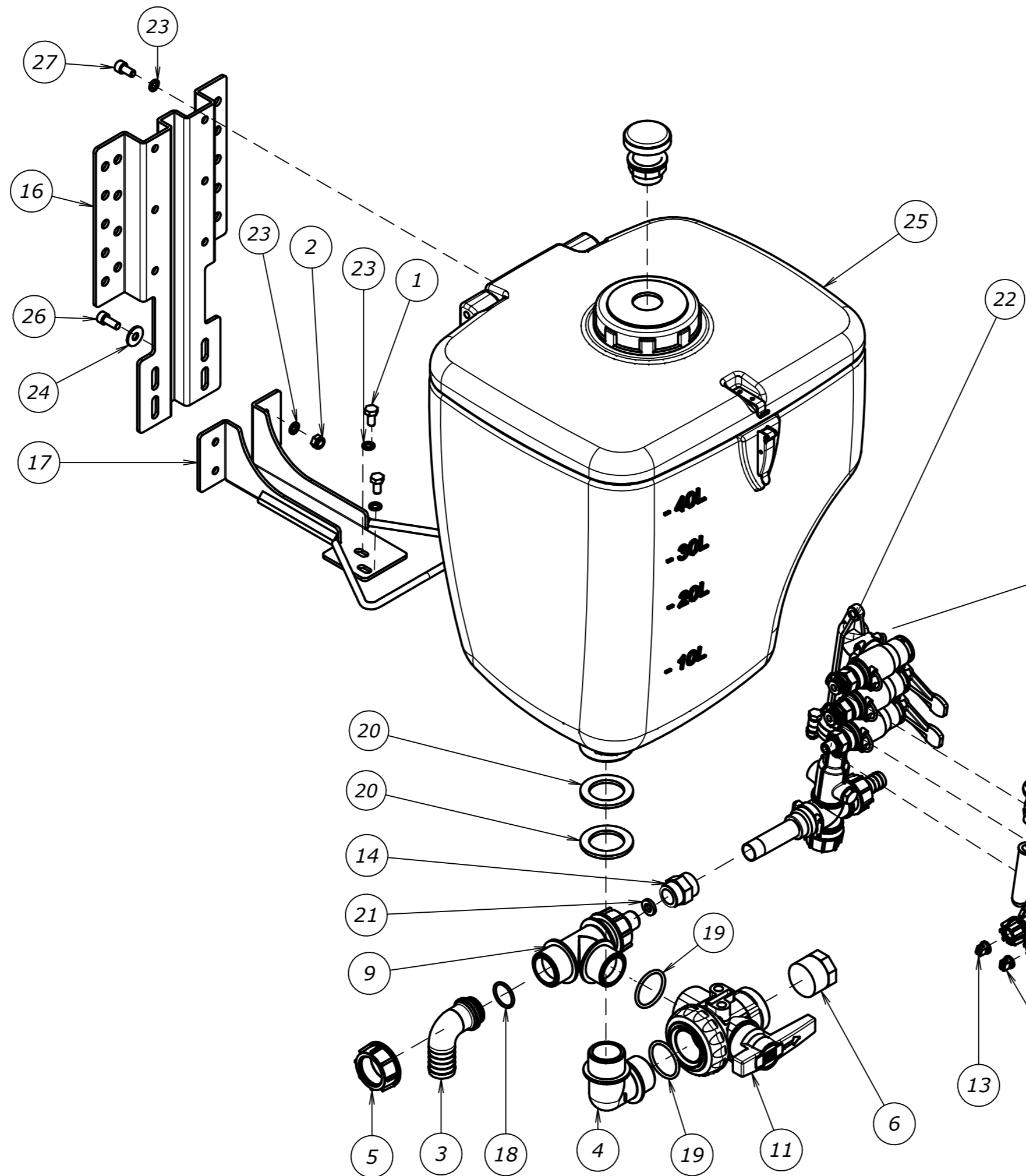
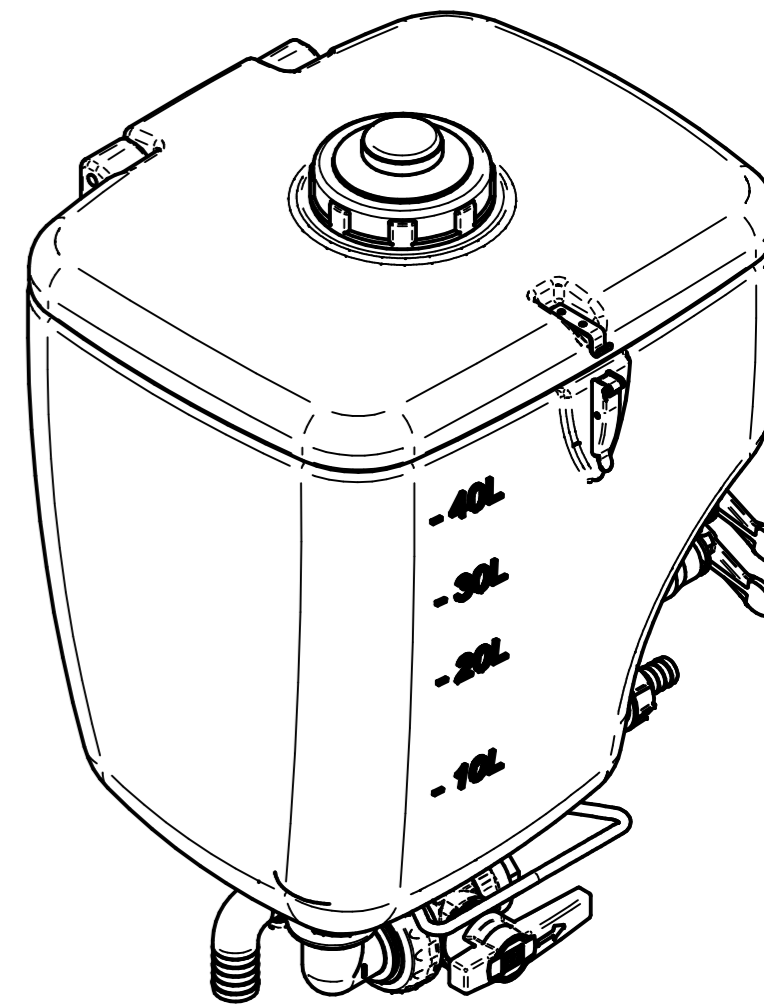


Posizione	Nome File	Descrizione Completa	Quantità
1	7001013	VTE M 8 X 16 8.8 UNI 5739 ZNG	2
2	7104002	DE AUTOB. 6S M8 UNI7474 ZNB	4
3	8012302	RACC.PTG CURVO D.30 GIRELLO G 1"1/4	1
4	8020301	RACCORDO A GOMITO FIL. G 1"1/4 M.C.	1
5	8040301	GIRELLO G 1"1/4	1
6	8046301	TAPPO FILETTATO G 1"1/4 M	1
7	8185003	LAVA BARATTOLO ROTANTE	2
8	8185004	VALVOLA PER LAVA BARATTOLO	1
9	8199006	RACCORDO A 3VIE Ø 5 PER MISCELATORE	1
10*	8208000	VALVOLA DI SFIATO PER SERBATOI	1
11	8216307	VALVOLE A SFERA A TRE VIE G 1"1/4	1
12	8247020	PORTAUG. SNODATO DOP. 3/8 G 1/4"F	1
13	8259552	UGELLO RS-MM 11015 VERDE OLIVA	2
14	8304085	MANICOTTO G 1/2 - G 1/2 OT	1
15	C00600029	COLLETTORE DOPPIO AF1 GEOMIX	1
16	C03500052	SUPPORTO POSTERIORE GEOMIX	1
17	C03500053	SUPPORTO INFERIORE GEOMIX	1
18	G00001022	GUARN.O-RING 3106 2.62X26.65 EPDM	1
19	G00001046	GUOR 3.53X39.69 144 EPDM+COAT	2
20	g00002014	GUARN.PIANA D.40X60X4 EPDM	2
21	g00002020	GUARN.PIANA D.10X19X3.4 EPDM	1
22	K99900296	KIT DI PROD GEOMIX 4	1
23	R00301009	ROND.TRANC.8.4 X14 X 1.5	12
24	R00301045	ROND.TRANC X 9 X 24 X 2 UNI 6593	4
25	T00500003	TANICA GEOMIX	1
26	V00002003	VTCEIM 8 X	4
27	V00002032	VTCEI M8X16 UNI 5931 A2	6

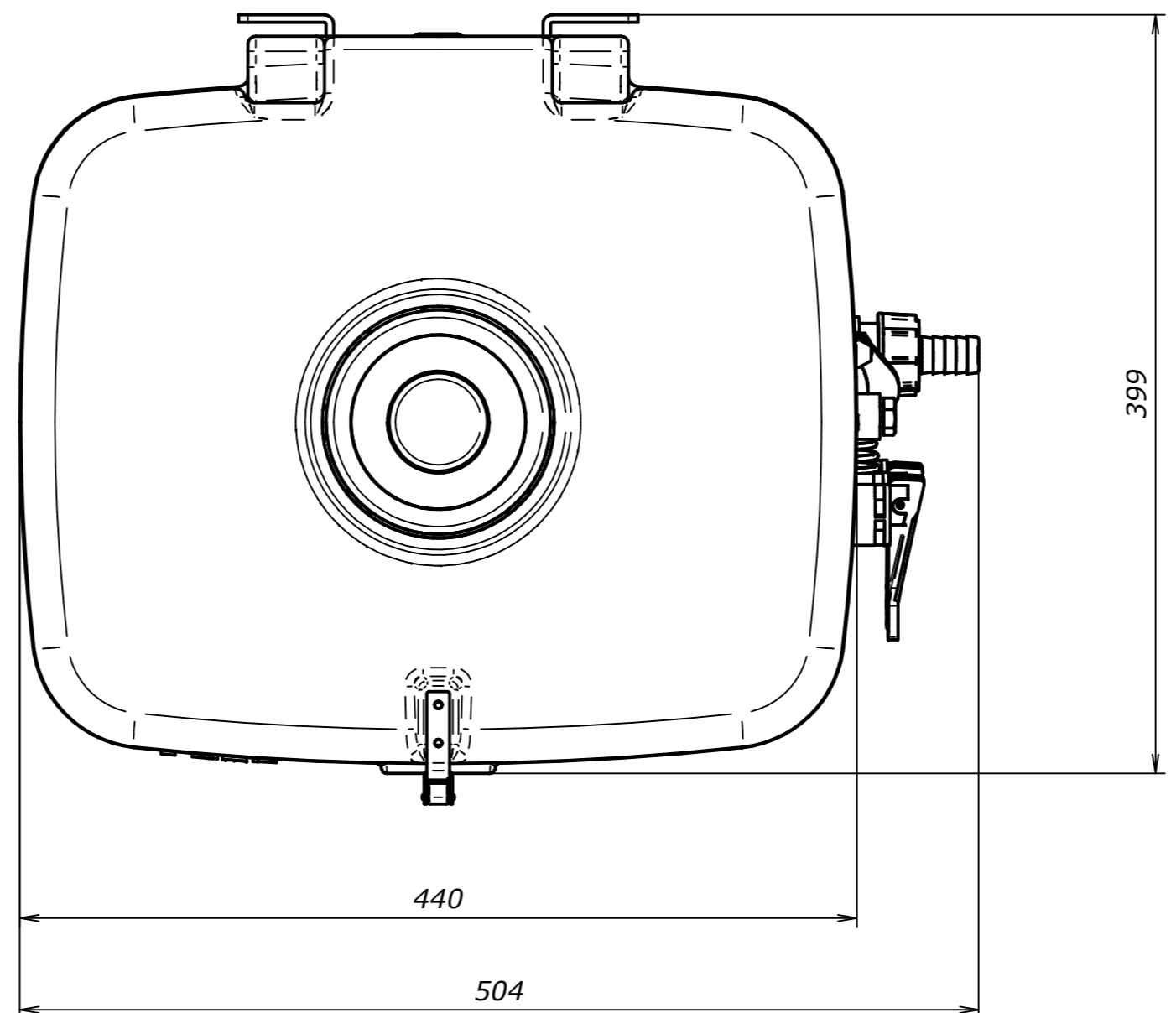
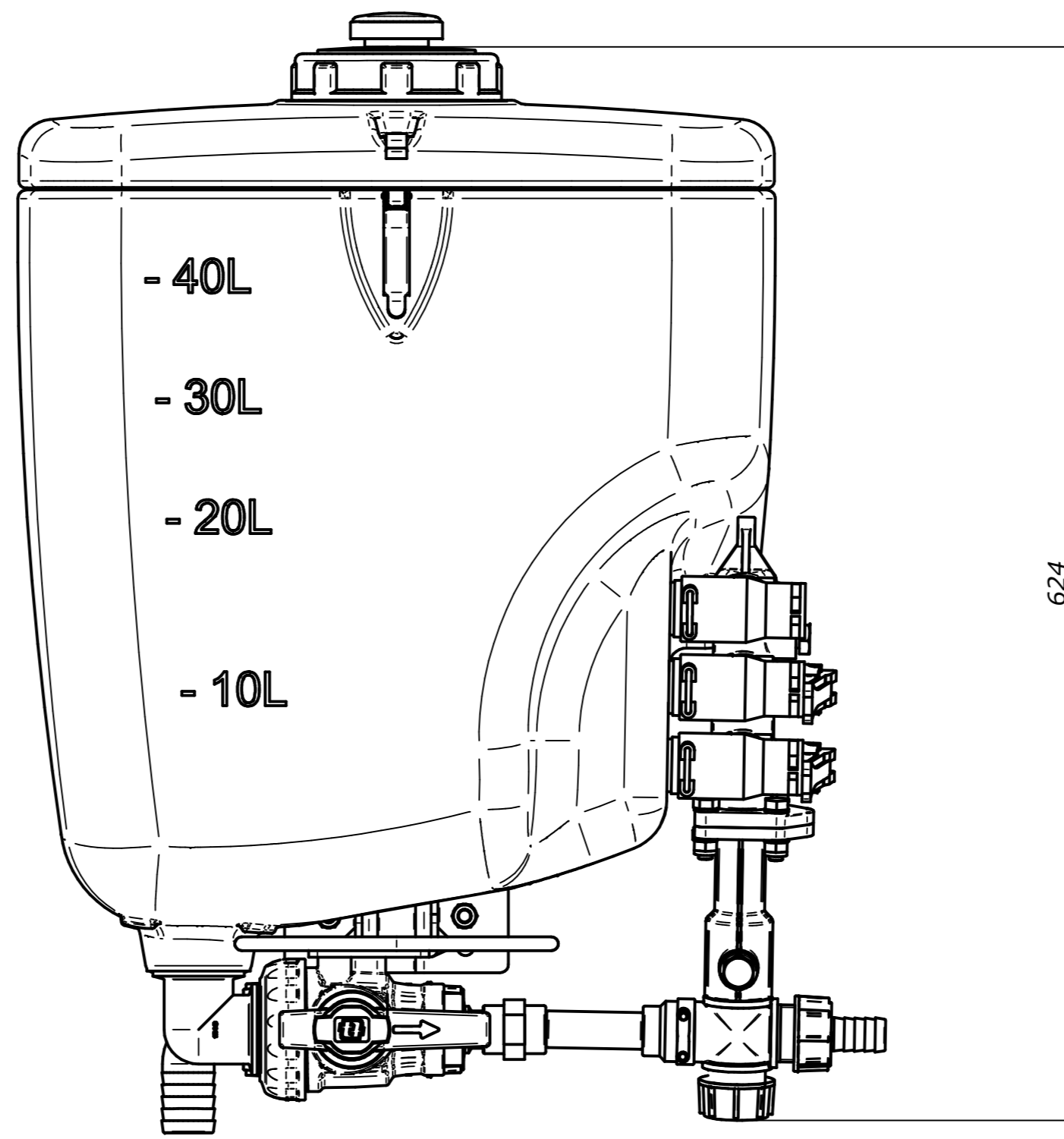
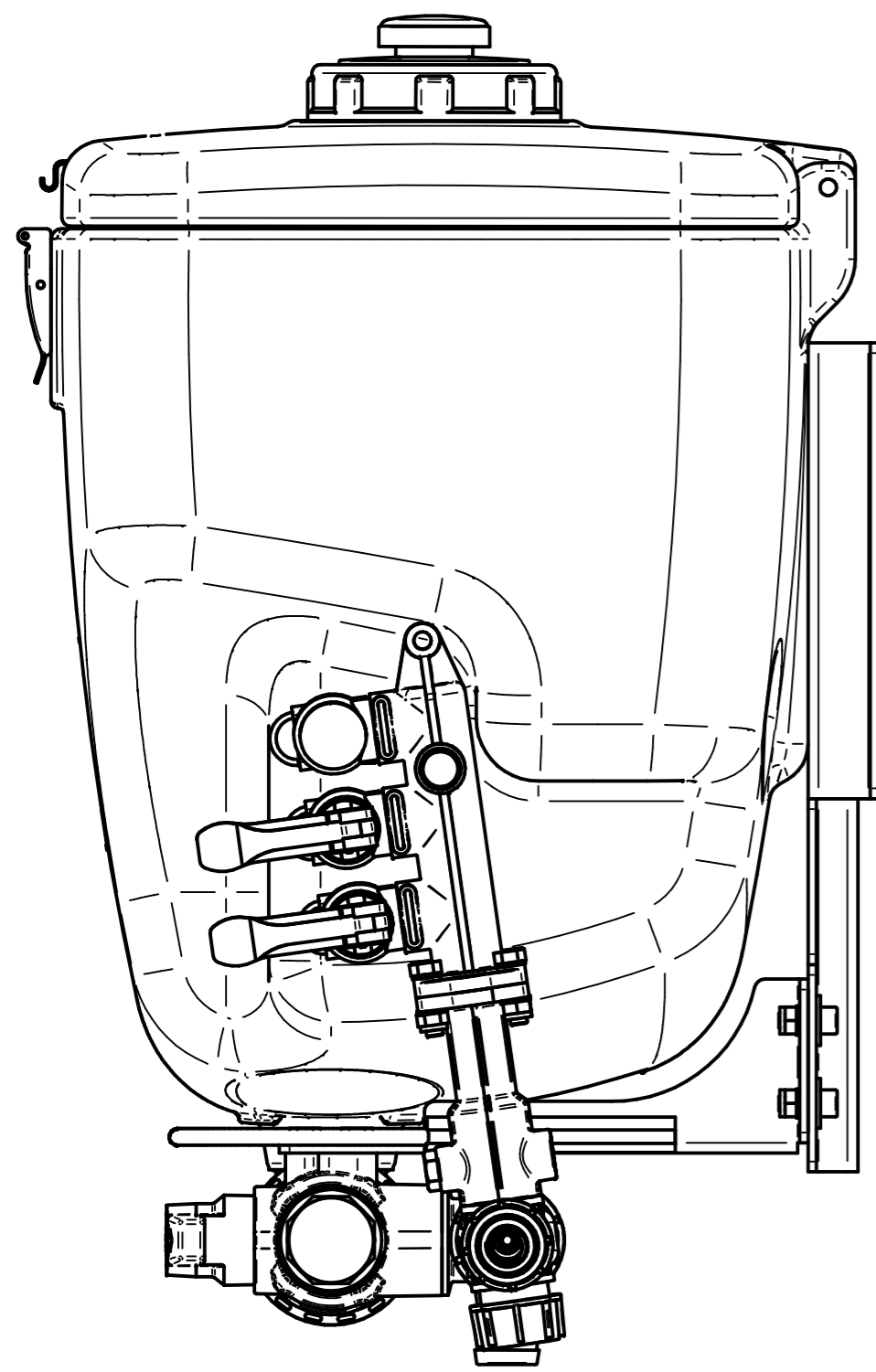
Num.	Codice	Descrizione Completa	Qtà.
28	7001034	VTE M 8 X 30 8.8 UNI 5739 ZNB	4
29	7104002	DE AUTOB. 6S M8 UNI7474 ZNB	4
30	8002252	RACC. PTG D.19 GIRELLO G 1"	1
31	8040251	GIRELLO G 1"	1
32	8042151	GHIERA G 1/2"	3
33	8044251	TAPPO FILETTATO G 1" F	1
34	8292321	ASTA L 86 G1/2 M-M	1
35	C00003013	CORPO RUBINETTO CHIUSO	1
36	C00600027	COLLETTORE ENTRATA GEOMIX	1
37	C00601011	COLLETTORE 3V ATRAP FL NRG	1
38	F00000004	FORCELLA PER RUBINETTO START	4
39	F00000011	FORCELLA PER COLLETTORE COMP. NRG	2
40	F00000016	FORCELLA PER VALVOLA SOLENOIDE	1
41	G00001018	GUOR 2.62X20.24 3081 EPDM+COAT	1
42	G00001019	GUOR 2.62X20.24 3081 VIT VERDE+COAT	1
43	G00001031	GUOR 2.62X39.34 3165 VIT VERDE+COAT	1
44	G00001059	GUOR 2.62X22.22 130 VITO VERDE+COAT	2
45	G00001121	GUOR 2.62 X12.37 3050 VIT VERDE-COAT	2
46	G00002006	GUARN.PIANA D.20X30.7X2.5 EPDM	4
47	G00002025	GUARN.PIANA D.6X12X4 VITON	2
48	K00102057	KIT RUBINETTO MAN.ON/OFF S\RACC. RO	1
49	K00102058	KIT RUBINETTO MAN.ON/OFF S\RACC BLU	1
50	R00000106	RACC. FIL. G 1/2" PER COLL. SOLEN.	1
51	R00000357	RACCORDO FILETTATO GEOMIX	1
52	R00000372	RACCORDO G1/2 AF1 GEOMIX	2
53	R00301009	ROND.TRANC.8.4 X14 X 1.5	8
54	T00000031	TAPPO SCARICO OLIO G 1/4"	2




K99900296



3	Aggiunta valvola di sfiato 8208000	Riccardi	RF	09/11/17
2	Aggiunto kit di produzione K99900296 al posto di componenti sciolti	Riccardi	RF	30/11/16
1	Tolta n°1 G00001046, n°1 G00002014 e n°1 G00002006, sostituito 8304050 con T00000031	Riccardi	RF	07/11/16
NO.	MODIFICA - MODIFICATION	DISEGN. DWN	VISTO APP.	DATA DATE
DENOMINAZIONE - TITLE		SOSTITUISCE IL - REPLACE		SCALA SCALE
MIXER GEOMIX BIANCO				1:5
MATERIALE - MATERIAL		TRATT.SUPERF. - SURF. COATING	RICAVATO DA - MADE BY	
			Riccardi	
COLORE - COLOR		PESO - WEIGHT 1,169 Kg	VISTO APPROVED	
			RF	
TRATT.TERM.-HEAT TREATMENT		RESIST. - STRENGTH	DATA DATE	
			01/09/15	
PROF.CMT-CASEHARDENING DEPTH		DUREZZA-HARDNESS	CODICE CLIENTE - CUSTOMER PART NO.	
		42011 - BAGNOLO IN PIANO (R.E.) ITALY	8199018	
● CARATTERISTICA CRITICA		○ CARATTERISTICA IMPORTANTE	NESSUN SIMBOLO: CARATT. NORMALE	
CRITICAL PRODUCT CHARACTERISTIC		○ MAJOR PRODUCT CHARACTERISTIC	NO SYMBOL: FIRST PART PRODUCT CHARACTER.	
<small>VIETATO RIPRODURRE O DIVULGARE IN TUTO O IN PARTE IL PRESENTE DISEGNO SENZA AUTORIZZAZIONE SCRITTA DELLA TECOMEC S.p.A. IT IS FORBIDDEN TO PARTIALLY OR TOTALLY COPY, USE OR DISCLOSE THIS MATERIAL WITHOUT PRIOR WRITTEN CONSENT FROM TECOMEC S.p.A.</small>				



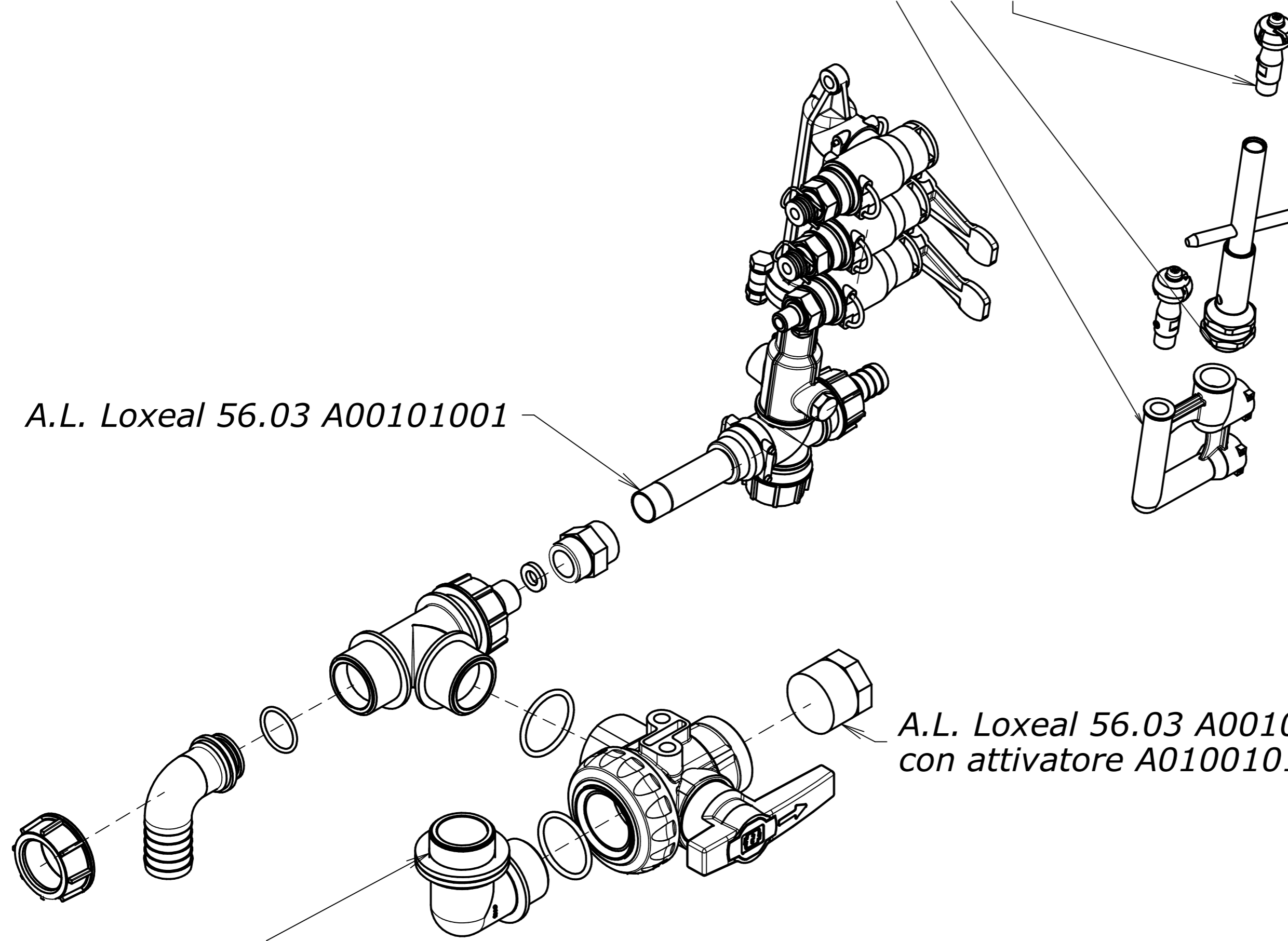
3	Aggiunta valvola di sfio 8208000	Riccardi	RF	09/11/17	
2	Aggiunto kit di produzione K99900296 al posto di componenti sciolti	Riccardi	RF	30/11/16	
1	Tolta n°1 G00001046, n°1 G00002014 e n°1 G00002006, sostituito 8304050 con T00000031	Riccardi	RF	07/11/16	
NO.	MODIFICA - MODIFICATION	DISEGN. DWN.	VISTO APP.	DATA DATE	
DENOMINAZIONE - TITLE		SOSTITUISCE IL - REPLACE		SCALA SCALE	1:3,33
MIXER GEOMIX BIANCO				DISEGN. DWN.	Riccardi
MATERIALE - MATERIAL		TRATT.SUPERF. - SURF. COATING	RICAVATO DA - MADE BY		VISTO APPROVED
					RF
COLORE - COLOR		PESO - WEIGHT 1,169 Kg			DATA DATE
		RESIST. - STRENGTH Kg/mm ²			01/09/15
TRATT.TERM.-HEAT TREATMENT		DUREZZA-HARDNESS	42011 - BAGNOLO IN PIANO (R.E.) ITALY		CODICE CLIENTE - CUSTOMER PART NO.
PROF.CMT.-CASE HARDENING DEPTH					8199018
● CARATTERISTICA CRITICA CRITICAL PRODUCT CHARACTERISTIC		○ CARATTERISTICA IMPORTANTE MAJOR PRODUCT CHARACTERISTIC	NESSUN SIMBOLO: CARATT. NORMALE NO SYMBOL: FIRST PART PRODUCT CHARACTER.		CODICE - PART NO.
					REV.
					3
				GEOLINE ELECTRONIC PART NO.	
<small>VIETATO RIPRODURRE O DIVULGARE IN TUTTO O IN PARTE IL PRESENTE DISEGNO SENZA AUTORIZZAZIONE SCRITTA DELLA TECOMEC S.p.A. IT IS FORBIDDEN TO PARTIALLY OR TOTALLY COPY, USE OR DISCLOSE THIS MATERIAL WITHOUT PRIOR WRITTEN CONSENT FROM TECOMEC S.p.A.</small>					

A.L. Loxeal 56.03 A00101001
con attivatore A01001011

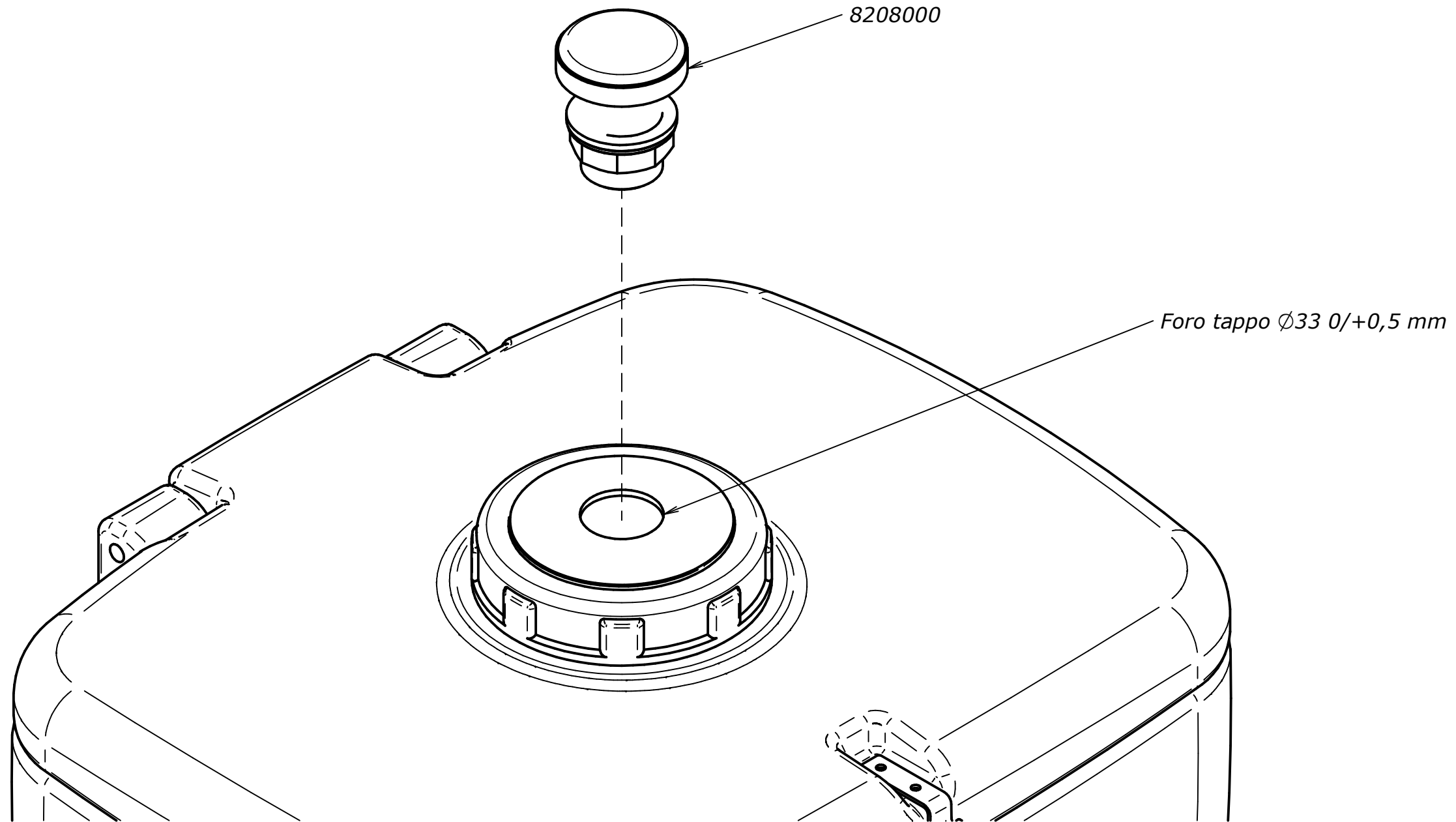
A.L. Loxeal 56.03 A00101001

A.L. Loxeal 56.03 A00101001
con attivatore A01001011

A.L. Loxeal 56.03 A00101001
con attivatore A01001011



3	Aggiunta valvola di sfiato 8208000	Riccardi	RF	09/11/17	
2	Aggiunto kit di produzione K99900296 al posto di componenti sciolti	Riccardi	RF	30/11/16	
1	Tolta n°1 G00001046, n°1 G00002014 e n°1 G00002006, sostituito 8304050 con T00000031	Riccardi	RF	07/11/16	
NO.	MODIFICA - MODIFICATION	DISEGN. DWN.	VISTO APP.	DATA DATE	
DENOMINAZIONE - TITLE		SOSTITUISCE IL - REPLACE		SCALA SCALE	1:2,5
MIXER GEOMIX BIANCO				DISEGN. DWN.	Riccardi
MATERIALE - MATERIAL		TRATT.SUPERF. - SURF. COATING	RICAVATO DA - MADE BY		VISTO APPROVED
					RF
COLORE - COLOR		PESO - WEIGHT 1,169 Kg	CODICE CLIENTE - CUSTOMER PART NO.		DATA DATE
		RESIST. - STRENGTH Kg/mm ²	8199018		01/09/15
TRATT.TERM. - HEAT TREATMENT		DUREZZA - HARDNESS	42011 - BAGNOLO IN PIANO (R.E.) ITALY		REV.
PROF.CMT.-CASEHARDENING DEPTH			8199018		3
● CARATTERISTICA CRITICA CRITICAL PRODUCT CHARACTERISTIC		○ CARATTERISTICA IMPORTANTE MAJOR PRODUCT CHARACTERISTIC	NESSUN SIMBOLO: CARATT. NORMALE NO SYMBOL.FIRST PART PRODUCT CHARACTER.		GEOLINE ELECTRONIC PART NO.
VIETATO RIPRODURRE O DIVULGARE IN TUTTO O IN PARTE IL PRESENTE DISEGNO SENZA AUTORIZZAZIONE SCRITTA DELLA TECOMEC S.p.A. IT IS FORBIDDEN TO PARTIALLY OR TOTALLY COPY, USE OR DISCLOSE THIS MATERIAL WITHOUT PRIOR WRITTEN CONSENT FROM TECOMEC S.p.A.					



3	Aggiunta valvola di sfiato 8208000	Riccardi	RF	09/11/17		
2	Aggiunto kit di produzione K99900296 al posto di componenti sciolti	Riccardi	RF	30/11/16		
1	Tolta n°1 G00001046, n°1 G00002014 e n°1 G00002006, sostituito 8304050 con T00000031	Riccardi	RF	07/11/16		
NO.	MODIFICA - MODIFICATION			DISEGN. DWN	VISTO APP.	DATA DATE
DENOMINAZIONE - TITLE MIXER GEOMIX BIANCO		SOSTITUISCE IL - REPLACE		SCALA SCALE	1:2	
MATERIALE - MATERIAL		TRATT.SUPERF. - SURF. COATING	RICAVATO DA - MADE BY		DISEGN. DWN Riccardi	
COLORE - COLOR		PESO - WEIGHT 1,169 Kg	RICAVATO DA - MADE BY		VISTO APPROVED RF	
TRATT.TERM.-HEAT TREATMENT		RESIST. - STRENGTH Kg/mm ²	RICAVATO DA - MADE BY		DATA DATE 01/09/15	
PROF.CMT-CASEHARDENING DEPTH		DUREZZA-HARDNESS	42011 - BAGNOLO IN PIANO (R.E.) ITALY		CODICE CLIENTE - CUSTOMER PART NO.	
● CARATTERISTICA CRITICA CRITICAL PRODUCT CHARACTERISTIC		✓ CARATTERISTICA IMPORTANTE MAJOR PRODUCT CHARACTERISTIC	NESSUN SIMBOLO: CARATT. NORMALE NO SYMBOL: FIRST PART PRODUCT CHARACTER.		CODICE - PART NO. 8199018	
				REV. 3		
				GEOLINE ELECTRONIC PART NO.		
VIETATO RIPRODURRE O DIVULGARE IN TOTO O IN PARTE IL PRESENTE DISEGNO SENZA AUTORIZZAZIONE SCRITTA DELLA TECOMECC S.p.A. IT IS FORBIDDEN TO PARTIALLY OR TOTALLY COPY, USE OR DISCLOSE THIS MATERIAL WITHOUT PRIOR WRITTEN CONSENT FROM TECOMECC S.p.A.						