



# art. 0600

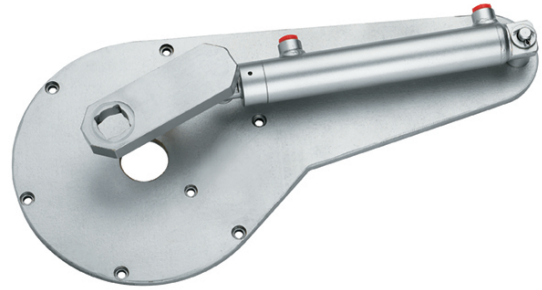
## cilindro oleodinamico con piastra

*oildynamic cylinder with plate*

*vérin oleodynamique avec plaque*

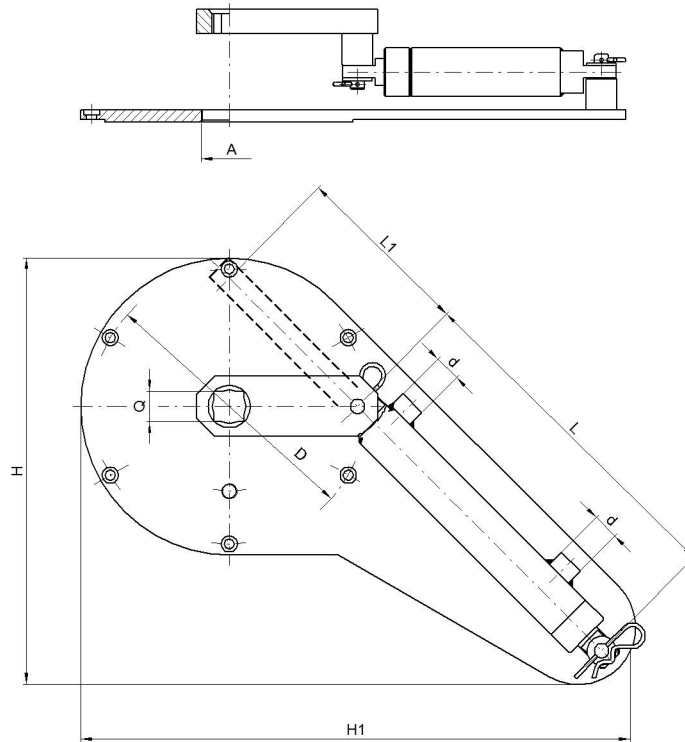
*öldynamischer Zylinder mit Platte*

*cilindro hidráulico con base*



Cilindro idoneo per rubinetti a tre vie art. 0020 - 0024

Cylinder suitable only for three-ways cock items 0020 - 0024



DN	A	H	H1	D	d	L	L1	Q	gr ~
4"	M46x2	293	378	159	1/4"	260	125	25	6.100
5"	M46x2	312	400	191	1/4"	260	125	25	7.400
6"	M46x2	352	458	227	1/4"	285	150	25	9.250
8"	M64x2	442	576	270	1/4"	371	190	34	20.100
10"	M64x2	486	620	355	1/4"	371	190	34	24.800

### Codici di ordinazione

Purchase article numbers

4"

5"

6"

8"

10"

Cilindro oleodinamico con piastra	ARZO 0600 100 000	ARZO 0600 125 000	ARZO 0600 150 000	ARZO 0600 200 000	ARZO 0600 250 000
Oildynamic cylinder with plate					



Condizioni di esercizio  
Work conditions

DN	4" ÷ 10"
P(Bar)	100 ÷ 150
P(Psi)	1450 ÷ 2175
T °C	-20 +80

Kit guarnizioni

Gasket's set

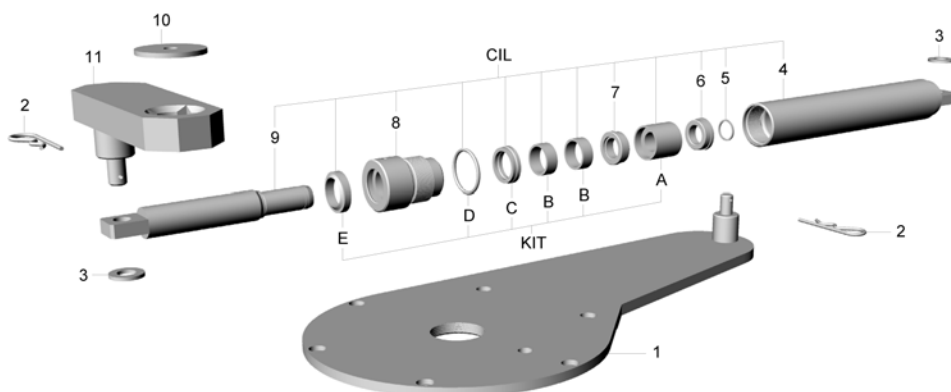
		4" - 5" - 6"
A	GUARNIZIONE GASKET	DBM 118066
B	ANELLO GUIDA RING	I/DWR 22/2
C	GUARNIZIONE GASKET	NI/150 22/30/5,5
D	ANELLO OR O RING	OR 3125
E	ANELLO RASCH. RING	UWR 086118

Kit guarnizioni

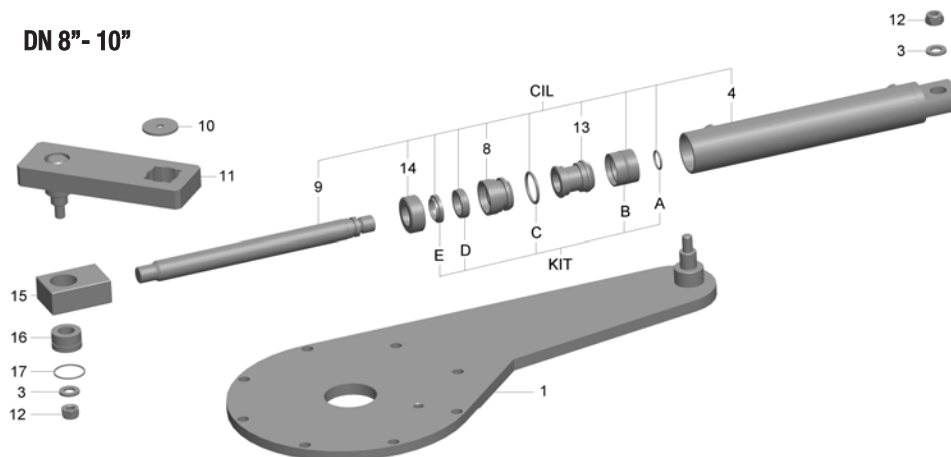
Gasket's set

		8" - 10"
A	ANELLO OR O RING	3075
B	GUARNIZIONE GASKET	DBM 157118
C	ANELLO OR O RING	4131
D	BALSELE	B 137098
E	ANELLO RASCH. RING	UWR 098129

DN 4"- 5"- 6"



DN 8"- 10"



POS.	CODICE / CODE	DENOMINAZIONE	DENOMINATION	MATERIALE	MATERIAL
1	CILI 0600 100 001	PIASTRA 4"	PLATE 4"	ACCIAIO ZINCATO	ZINC PLATED STEEL
1	CILI 0600 125 001	PIASTRA 5"	PLATE 5"	ACCIAIO ZINCATO	ZINC PLATED STEEL
1	CILI 0600 150 001	PIASTRA 6"	PLATE 6"	ACCIAIO ZINCATO	ZINC PLATED STEEL
1	CILI 0600 200 001	PIASTRA 8"	PLATE 8"	ACCIAIO ZINCATO	ZINC PLATED STEEL
1	CILI 0600 250 001	PIASTRA 10"	PLATE 10"	ACCIAIO ZINCATO	ZINC PLATED STEEL
2	CILI 0600 100 002	COPIGLIA	SPECIAL SHAPE SPLIT PIN	ACCIAIO ZINCATO	ZINC PLATED STEEL
3	CILI 0600 100 005	RONDELLA Ø24x13x2,5	WASHER Ø24x13x2,5	ACCIAIO ZINCATO	ZINC PLATED STEEL
4	CILI 0600 100 003	CILINDRO (TUBO) 4"- 5"	CYLINDER (PIPE) 4"- 5"	ACCIAIO ZINCATO	ZINC PLATED STEEL
4	CILI 0600 150 003	CILINDRO (TUBO) 6"	CYLINDER (PIPE) 6"	ACCIAIO ZINCATO	ZINC PLATED STEEL
4	CILI 0600 200 003	CILINDRO (TUBO) 8"- 10"	CYLINDER (PIPE) 8"- 10"	ACCIAIO ZINCATO	ZINC PLATED STEEL
5	CILI 0600 100 012	ANELLO DI ARRESTO RW20	STOPPING RING RW20	ACCIAIO	ZINC PLATED STEEL
6	CILI 0600 100 009	ANELLO SUPERIORE	UPPER RING	ACCIAIO ZINCATO	STEEL
7	CILI 0600 100 006	ANELLO INFERIORE	LOWER RING	ACCIAIO ZINCATO	ZINC PLATED STEEL
8	CILI 0600 100 011	TESTATA	HEAD	ACCIAIO ZINCATO	ZINC PLATED STEEL
8	CILI 0600 200 008	TESTATA 8"- 10"	HEAD 8"- 10"	ACCIAIO ZINCATO	ZINC PLATED STEEL
9	CILI 0600 100 010	ASTA 4"- 5"	STEM 4"- 5"	ACCIAIO INOX AISI 304	AISI 304 STAINLESS STEEL
9	CILI 0600 150 010	ASTA 6"	STEM 6"	ACCIAIO INOX AISI 304	AISI 304 STAINLESS STEEL
9	CILI 0600 200 010	ASTA 8"- 10"	STEM 8"-10"	ACCIAIO INOX AISI 304	AISI 304 STAINLESS STEEL
10	CILI 0600 100 008	RONDELLA Ø42x8,5x3	WASHER Ø42x8,5x3	ACCIAIO ZINCATO	ZINC PLATED STEEL
10	CILI 0600 200 008	RONDELLA Ø50x8,5x5 (8"-10")	WASHER Ø50x8,5x5 (8"-10")	ACCIAIO ZINCATO	ZINC PLATED STEEL
11	CILI 0600 100 004	LEVA 4"- 5"	LEVER 4"- 5"	ACCIAIO ZINCATO	ZINC PLATED STEEL
11	CILI 0600 150 004	LEVA 6"	LEVER 6"	ACCIAIO ZINCATO	ZINC PLATED STEEL
11	CILI 0600 200 004	LEVA 8"- 10"	LEVER 8"-10"	ACCIAIO ZINCATO	ZINC PLATED STEEL
12	DAAC 0092 150 006	DADO AUTOBLOCCANTE M12	SELF-LOCKING NUT M12	ACCIAIO ZINCATO	ZINC PLATED STEEL
13	CILI 0600 200 007	PISTONE 8"-10"	PISTON 8"-10"	ACCIAIO ZINCATO	ZINC PLATED STEEL
14	CILI 0600 200 009	GHIERA TESTATA 8"-10"	SCREWED RING 8"-10"	ACCIAIO ZINCATO	ZINC PLATED STEEL
15	CILI 0600 200 012	ATTACCO AD OCCHIO 8"-10"	ATTACHMENT EYE THREAD 8"	ACCIAIO ZINCATO	ZINC PLATED STEEL
16	CILI 0600 200 013	SNODO SFERICO 8"-10"	BALL JOINT 8"- 10"	ACCIAIO ZINCATO	ZINC PLATED STEEL
17	CILI 0600 200 014	ANELLO DI ARRESTO I35 8"-10"	STOPPING RING I35 8"-10"	ACCIAIO	STEEL
KIT	CILI 0600 100 KIT	KIT DI GUARNIZIONI 4"-5"-6"	GASKET'S SET 4"-5"-6"		
KIT	CILI 0600 200 KIT	KIT DI GUARNIZIONI 8"-10"	GASKET'S SET 8"-10"		
CIL	CILI 0600 100 000	CILINDRO COMPLETO 4"-5"	COMPLETE CYLINDER 4"-5"		
CIL	CILI 0600 150 000	CILINDRO COMPLETO 6"	COMPLETE CYLINDER 6"		
CIL	CILI 0600 200 000	CILINDRO COMPLETO 8"-10"	COMPLETE CYLINDER 8"-10"		