

MANUALE TECNICO DISEGNI ESPLOSI

TECHNICAL MANUAL EXPLODED DRAWINGS

Tipo Macchina: IMPIANTO CENTRALIZZATO DI LAVAGGIO
Type: *CENTRALIZED WASHING SYSTEM*

Modello: STAZIONE DI DOSAGGIO B.P. "FOAM & WASH" (Ver. 01.21)
Model: *DOSING STATION B.P. "FOAM & WASH" (Ver. 01.21)*

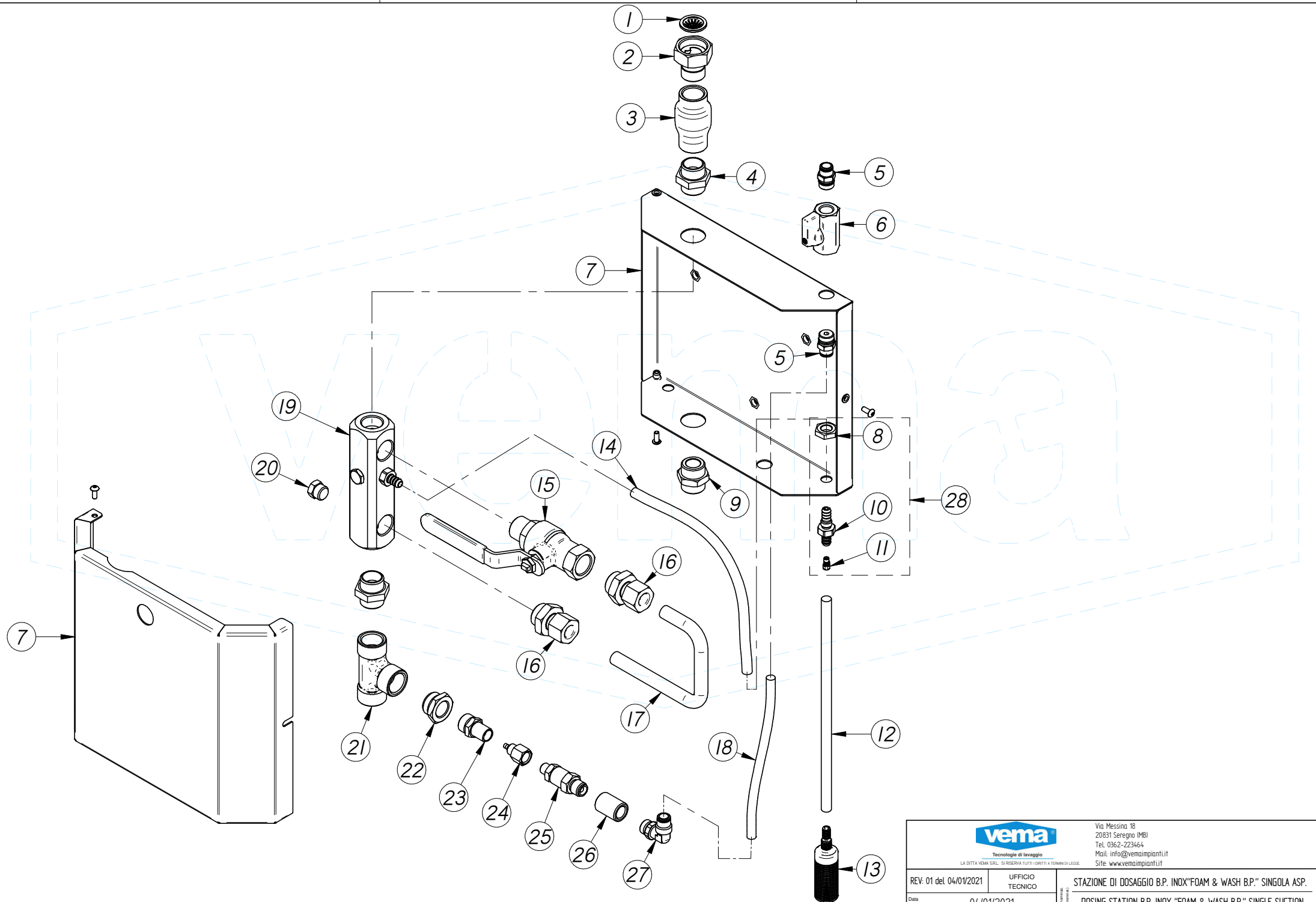
Cod: 10.2905.00



Tecnologie di lavaggio

Vema Srl

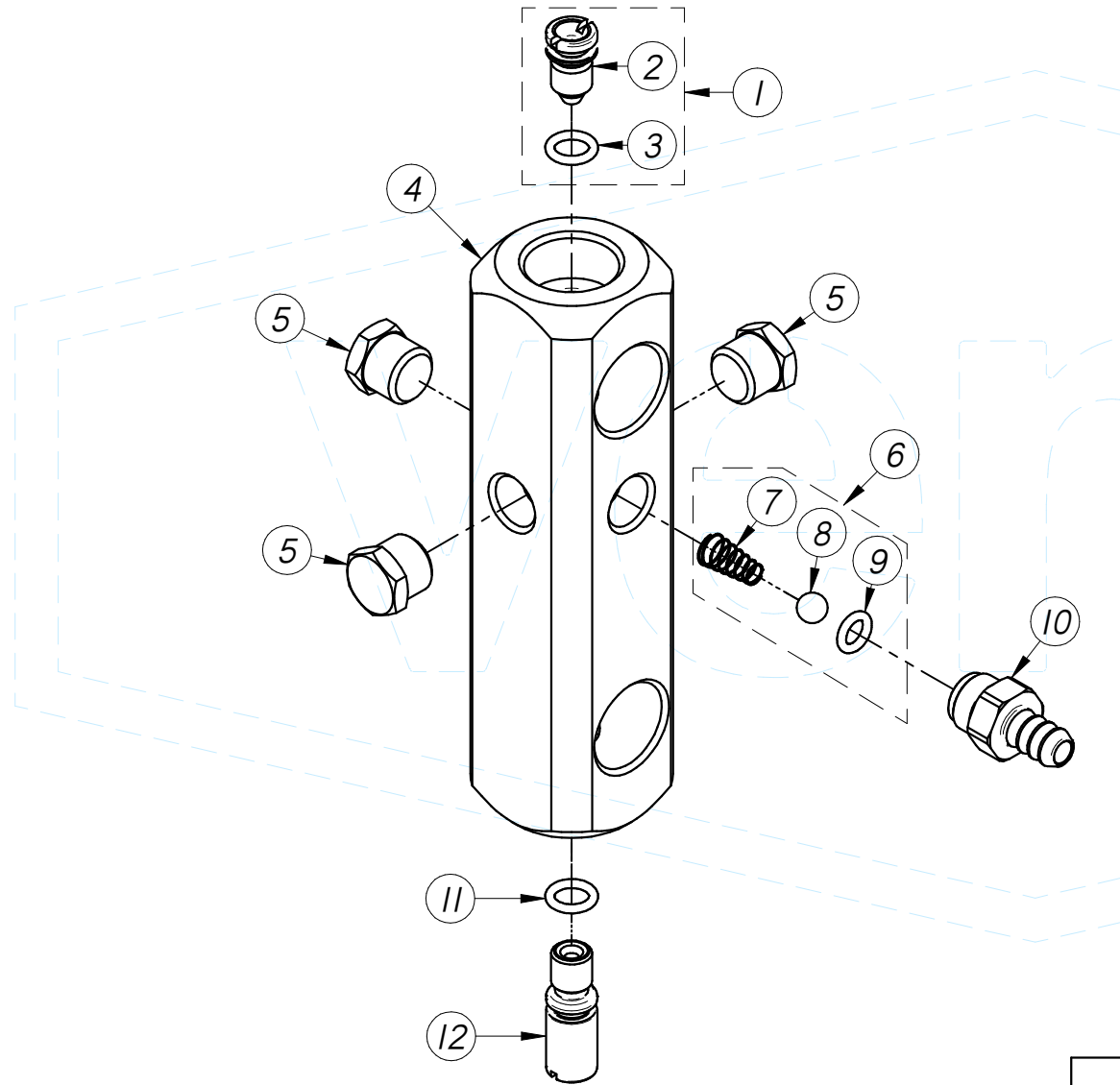
Via Messina 18 – 20831 SEREGNO (Mb)
Tel. 0362-223464 Fax 0362-325822
Email: info@vemaimpanti.it
Sito: www.vemaimpanti.it



 Tecnologie di lavaggio <small>LA DITTA VEMA SRL. SI RISERVA TUTTI I DIRITTI A TERMINI DI LEGGE.</small>		Via Messina 18 20831 Seregno (MB) Tel. 0362-223464 Mail: info@vemapianti.it Site: www.vemapianti.it	
REV: 01 del 04/01/2021	UFFICIO TECNICO	STAZIONE DI DOSAGGIO B.P. INOX "FOAM & WASH B.P." SINGOLA ASP.	
Data (anno)	04/01/2021	DOSING STATION B.P. INOX "FOAM & WASH B.P." SINGLE SUCTION	
Foglio (Stati)	1 di 1	Cod. Articolo (Art. data)	10.2905.00_00
		Cod. VEMA:	15720

Posizione	Cod.VEMA	Denominazione	KIT	Quantità	Posizione	Cod.VEMA	Denominazione	KIT	Quantità
1	40.0476.00	GUARNIZIONE FILTRO BOMBATA 3/4" FILTER WASHER 3/4"		1	15	40.1445.00	VALVOLA A SFERA 1/2" INOX MF BALL VALVE 1/2" INOX MF		1
2	10.3079.00	RACCORDO A GIRELLO 3/4"Fx1/2" M NICH. (completo) ROTATING CONNECTOR 3/4"Fx1/2" M NICKEL-PLATED COMPLETE		1	16	40.3080.00	RACC. SPEC. INOX 1/2" M X M18X15 CON OGIVA TUBO Ø12 SPECIAL FITT. INOX 1/2" M18X15 WITH OGIVA TUBE Ø12		2
3	40.2645.00	VALVOLA VNR AP. INOX SMALL 61/2" FF AISI 304 TENUTA IN VITON VNR AP. INOX SMALL 61/2" FF AISI 304 VITON SEAL		1	17	20.3081.06	TUBO INOX Ø12x1 AISI/304 RM 17 SAGOMATO STAINLESS STEEL TUBE Ø12x1 AISI / 304 RM 17 SHAPED		1
4	20.0704.06	NIPPLO INOX 1/2" CIL. SV. NIPPLE INOX 1/2" CYLFL.		2	18	00.3085.18	TUBO ELASTOLAN Ø6x8 C98 BLU (AL METRO) ELASTOLAN TUBE Ø6x8 C98 BLUE (BY THE METER)		1
5	40.2690.00	RACCORDO DIRITTO ATTACCO RAPIDO Ø8-1/4" QUICK STRAIGHT CONNECTOR Ø8-1/4"		2	19	10.3074.00	INIETTORE SCHIUMA FISSO INOX 1/2" FF -1,8/3 "F&W BP"-1 ASP. STAINLESS STEEL FIXED FOAM INJECTOR 1/2" FF -1,8 / 3" F&W BP "-1 ASP.		1
6	40.0374.00	VALVOLA A SFERA 1/4" FF ROSSA CROMATA BALL VALVE 1/4" RED CHROME		1	20	40.0604.00	TAPPO MASCHIO CON. INOX 1/4" AISI/316 ST. 1/4" MALE PLUG INOX		1
7	10.0330.00	CASSETTA AISI/304 FOAM & WASH CASE AISI/304 FOAM & WASH		1	21	40.2098.00	RACCORDO T 1/2" FFF INOX AISI/316 ST TEE FITTING 1/2" FFF INOX AISI/316 FORGED		1
8	40.2114.00	DADO 1/8" NUT 1/8"	10.3073.00	1	22	40.1937.00	RIDUZIONE CON. INOX 1/2" M x 3/8" F AISI/316 ST. INOX FITTING 1/2" M X 3/8" F CYLINDRICAL		1
9	40.3086.00	NIPPLO OTT.CR.1/2" M x 1/2" M SEDE CONICA SPECIALE NIPPLE 1/2" X1/2" SPECIAL CONICAL SEAT		1	23	20.3082.06	RACCORDO BLOCCAGGIO TUBO AISI/304 G3/8" M x M10 x 1F CONNECTION FOR HOSE FIXING AISI/304 G3/8" M X M10 X 1 F		1
10	20.0336.06	CORPO REGOLATORE DI DOSAGGIO A INSERTO INSERT DOSING REGULATOR BODY	10.3073.00	1	24	40.3083.00	RACCORDO ARIA OGIVA 1/8" F x Ø6 AIR FITTING 1/8" X Ø6		1
11	10.0218.00	KIT 12 UGELLI A INSERTO KIT 12 NOZZLE	10.3073.00	1	25	40.3084.00	VNR AP.IN 1/4M OUT 1/8M OTT.NICH. TENUTA IN VITON VNR VALVE IN 1/4M OUT 1/8M BRASS		1
12	20.0993.20	TUBO KRISTAL Ø 6x9 L=1,5MT. KRISTAL HOSE Ø 6X9 L=1,5MT		1	26	40.0540.00	MANICOTTO INOX 1/4" L=25 THREADED SLEEVE 1/4" L=25		1
13	40.0475.00	FILTRO ASPIRAZIONE DETERGENTE Ø6/8 PLASTICA CON ZAVORRA PLASTIC ASPIRATION FILTER Ø6/8 FOR DETERGENT		1	27	40.0807.00	RACCORDO RAPIDO A L TUBO Ø8 - 1/4" FAST FITTING L TYPE Ø8 - 1/4" G		1
14	00.0477.18	TUBO KRISTAL Ø 6x9 (AL METRO) KRISTAL TUBE Ø 6x9 (BY THE METER)		1	28	10.3073.00	KIT REGOLATORE DI DOSAGGIO COMPLETO DI INSERTI COMPLETE DOSAGE REGULATOR KIT		1

 Tecnologie di lavaggio <small>LA DITTA VEMA SRL. SI RISERVA TUTTI I DIRITTI A TERMINI DI LEGGE.</small>		Via Messina, 18 20831 Seregno (MI) Tel. 0362-223464 Mail: info@vemapianti.it Site: www.vemapianti.it	
REV: 01 del 04/01/2021	UFFICIO TECNICO	STAZIONE DI DOSAGGIO B.P. INOX "FOAM & WASH B.P." SINGOLA ASP.	
Data (Date)	04/01/2021	DOSING STATION B.P. INOX "FOAM & WASH B.P." SINGLE SUCTION	
Foglio (Sheet)	1 di 1	 Cod. Articolo (Art. code)	10.2905.00_00 Cod. VEMA: 15720



ATTENZIONE: I COMPONENTI OLTRE CHE IN KIT, POSSONO ESSERE VENDUTI SINGOLARMENTE
 ATTENTION: THE COMPONENTS IN ADDITION TO THE KIT, CAN BE SOLD INDIVIDUALLY

Posizione	Cod.VEMA	Denominazione	Quantità	KIT
1	10.1644.00	UGELLO PER INIETTORE ϕ 1,8 INOX AISI/316 - CON OR NOZZLE ϕ 1,8 INOX AISI/316 WITH OR	1	
2	20.0458.06	UGELLO PER INIETTORE ϕ 1,8 INOX - CON SEDE OR NOZZLE FOR INJECTOR ϕ 1,8 INOX - WITH OR SEAT	1	10.1644.00
3	40.0462.00	OR106 ϕ 6,75X1,78 NBR 70 SHORE O-RING 114 NBR-90	1	10.1644.00
4	20.2908.06	CORPO INIETTORE 1/2" FF AISI/316 BODY INJECTOR 1/2" FF AISI/316	1	
5	20.0465.06	TAPPO MASCHIO INOX M12X1 PLUG MALE M12X1 INOX	3	
6	10.0468.00	KIT RICAMBI INIETTORE FISSO INOX CON OR VITON SS FIXED INJECTOR SPARE PARTS KIT WITH OR VITON	1	
7	40.0464.00	MOLLA CONICA INOX STAINLESS STEEL SPRING	1	10.0468.00
8	40.0461.00	SFERA INIETTORE ϕ 6 GR. B INJECTOR BALL ϕ 6 GR. B	1	10.0468.00
9	40.0463.00	OR 2021 ϕ 5,28 X 1,78 VITON 70 SH OR 2021 ϕ 5,28 X 1,78 VITON 70 SH	1	10.0468.00
10	20.0460.06	PORTAGOMMA FISSO ϕ 8-M12x1 HOSE FITTING ϕ 8 - M12X1	1	
11	40.0462.00	OR106 ϕ 6,75X1,78 NBR 70 SHORE O-RING 114 NBR-90	1	
12	20.3075.06	UGELLO INFERIORE ϕ 3 INOX AISI/316L "FOAM & WASH" NOZZLE ϕ 3 INOX AISI/316L "FOAM & WASH"	1	

vema

Tecnologie di lavaggio

LA DITTA VEMA S.R.L. SI RISERVA TUTTI I DIRITTI A TERMINI DI LEGGE.

Via Messina 18
 20831 Seregno (MB)
 Tel. 0362-223464
 Mail: info@vemaimpanti.it
 Site: www.vemaimpanti.it

REV: 01 del 04/01/2021

UFFICIO
TECNICO

INIETTORE SCHIUMA FISSO INOX 1/2"FF -1,8/3 "F&W BP"-1 ASP.

Data
(Date)

04/01/2021

Denominaz.
(Description)

STAINLESS STEEL FIXED FOAM INJECTOR 1/2 "FF -1,8 / 3" F&W BP "-1 ASP.

Foglio
(Sheet)

1 di 1

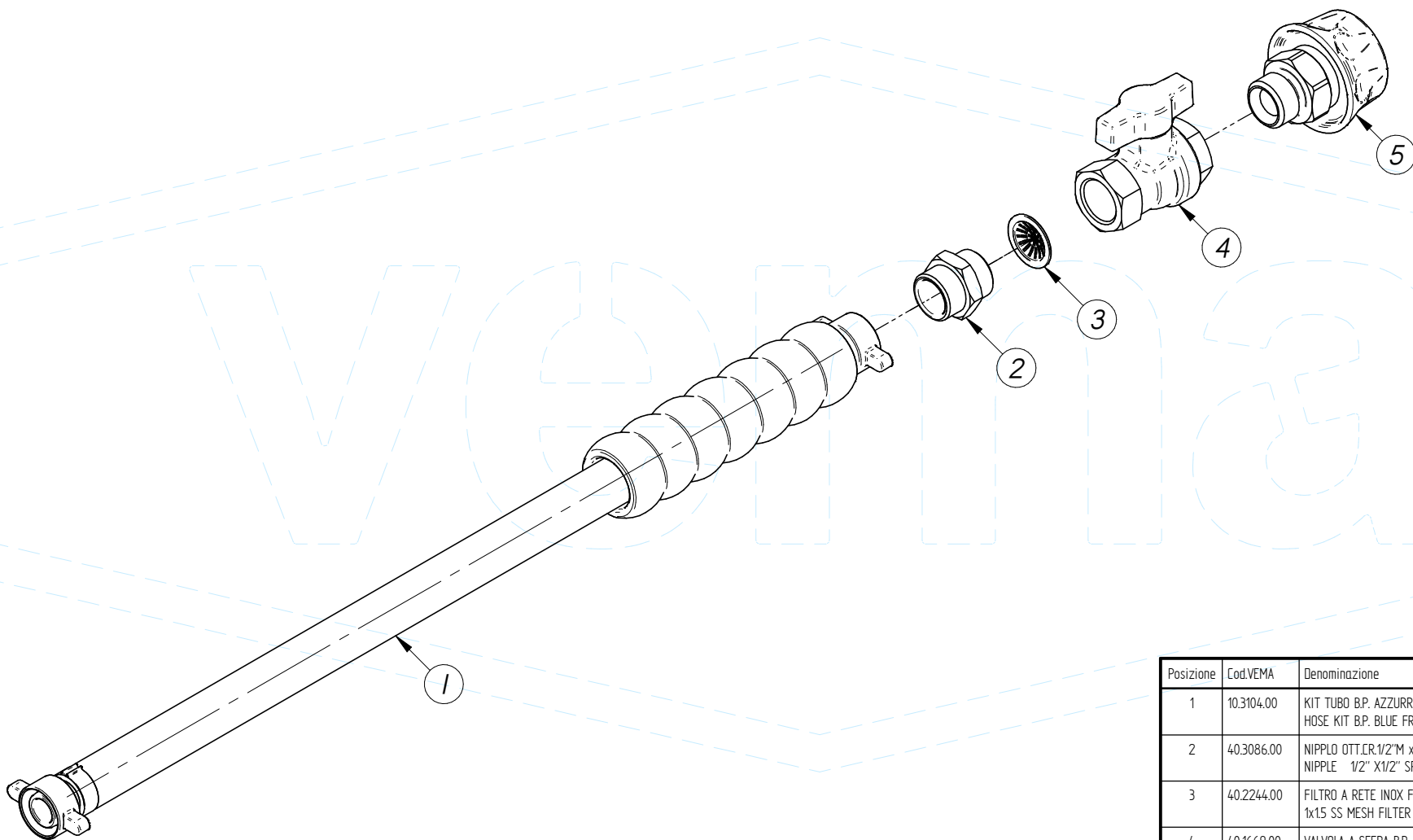


Cod. Articolo
(Art. code)

10.3074.00_00

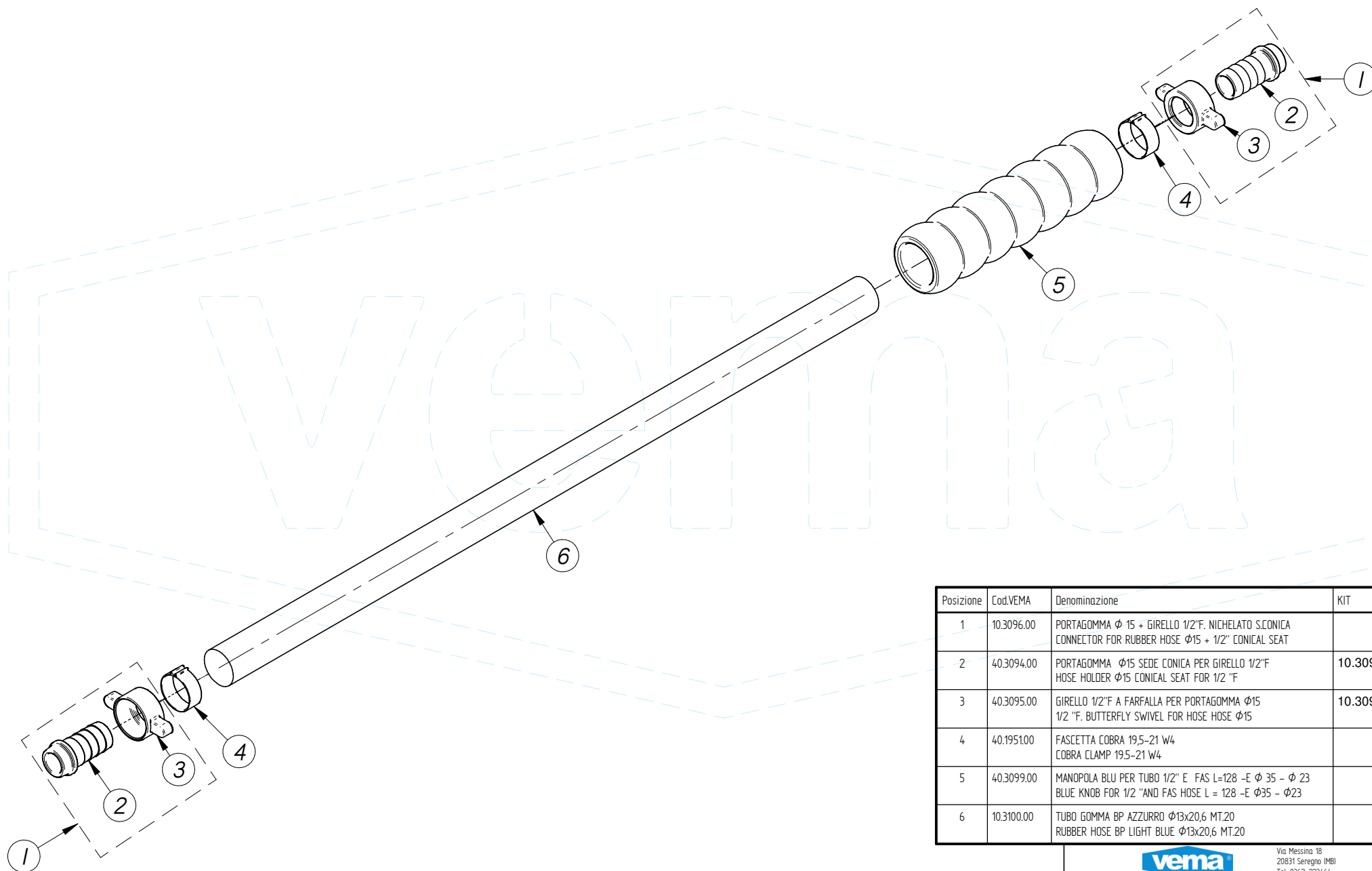
Cod.
VEMA :

21297



Posizione	Cod.VEMA	Denominazione	Quantità
1	10.3104.00	KIT TUBO B.P. AZZURRO DA M1:20 COMPLETO HOSE KIT B.P. BLUE FROM M1:20 COMPLETE	1
2	40.3086.00	NIPPLO OTT.CR.1/2" M x 1/2" M SEDE CONICA SPECIALE NIPPLE 1/2" X1/2" SPECIAL CONICAL SEAT	1
3	40.2244.00	FILTRO A RETE INOX FORATO 1x1,5 1x1.5 SS MESH FILTER	1
4	40.1669.00	VALVOLA A SFERA B.P. 1/2" F.F.FARF. CROMATA BALL VALVE B.P. 1/2" F.F.CROME	1
5	40.0984.00	INNESTO SUT. RAPIDO A SFERA 1/2" F. INOX CON GHIERA FEMALE S/S SUT. COUPLING 1/2" MALE.	1

 Tecnologie di lavaggio <small>LA DITTA VEMA S.R.L. SI RISERVA TUTTI I DIRITTI A TERMINI DI LEGGE.</small>		Via Messina 18 20831 Seregno (MB) Tel. 0362-223464 Mail: info@vemapiantit.it Site: www.vemapiantit.it
REV: 01 del 07/01/2021	UFFICIO TECNICO	ACCESSORI
Data (Date)	07/01/2021	ACCESSORIES
Foglio (Sheet)	1 di 1	Cod. Articolo: (Art. code) 10.2905.00



Posizione	Cod.VEMA	Denominazione	KIT	Quantità
1	10.3096.00	PORTAGOMMA ϕ 15 + GIRELLO 1/2" F. NICHELATO S.CONICA CONNECTOR FOR RUBBER HOSE ϕ 15 + 1/2" CONICAL SEAT		2
2	40.3094.00	PORTAGOMMA ϕ 15 SEDE CONICA PER GIRELLO 1/2" F HOSE HOLDER ϕ 15 CONICAL SEAT FOR 1/2 "F	10.3096.00	1
3	40.3095.00	GIRELLO 1/2" F A FARFALLA PER PORTAGOMMA ϕ 15 1/2 "F. BUTTERFLY SWIVEL FOR HOSE HOSE ϕ 15	10.3096.00	1
4	40.1951.00	FASCETTA COBRA 19,5-21 W4 COBRA CLAMP 19,5-21 W4		2
5	40.3099.00	MANOPOLA BLU PER TUBO 1/2" E FAS L=128 -E ϕ 35 - ϕ 23 BLUE KNOB FOR 1/2 "AND FAS HOSE L = 128 -E ϕ 35 - ϕ 23		1
6	10.3100.00	TUBO GOMMA BP AZZURRO ϕ 13x20,6 MT.20 RUBBER HOSE BP LIGHT BLUE ϕ 13x20,6 MT.20		1

vema

Tecnologie di lavaggio

LA DITTA VEMA S.R.L. SI RISERVA TUTTI I DIRITTI A TERMINI DI LEGGE.

Via Messina 18
20831 Seregno (MB)
Tel. 0362-223464
Mail: info@vemaimpianf.it
Site: www.vemaimpianf.it

REV: 01 del 07/01/2021

UFFICIO
TECNICO

KIT TUBO B.P. AZZURRO DA Mt.20 COMPLETO

Data
(Date)

07/01/2021

HOSE KIT B.P. BLUE FROM Mt.20 COMPLETE

Foglio
(Sheet)

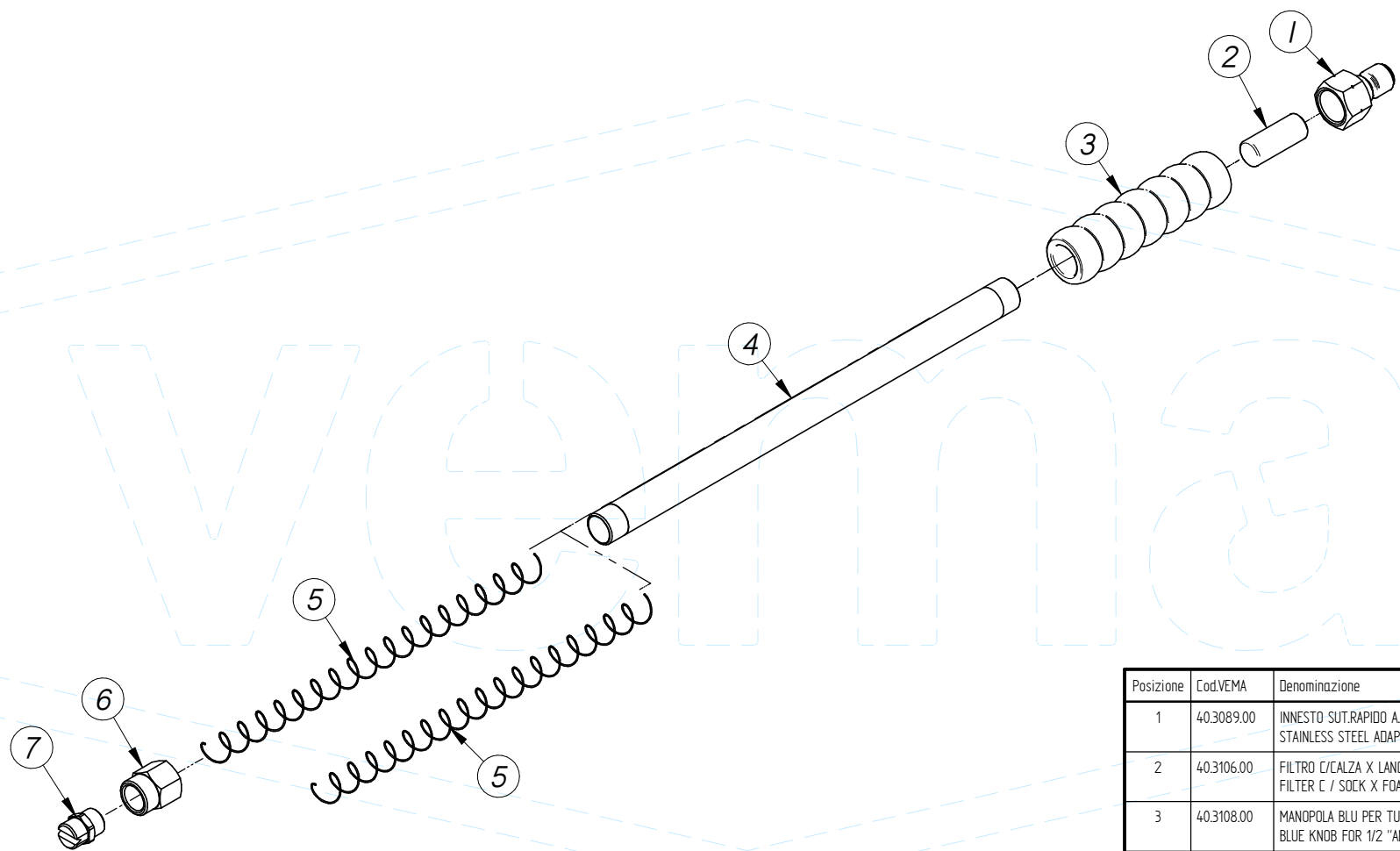
1 di 1

Cod. Articolo
(Art. code)

10.3104.00_00

Cod. VEMA

K04



Posizione	Cod.VEMA	Denominazione	Quantità
1	40.3089.00	INNESTO SUT.RAPIDO A.P. 1/2" F.MASCHIO INOX STAINLESS STEEL ADAPTER SUT. 1/2" FEMALE SHORT	1
2	40.3106.00	FILTRO C/CALZA X LANCIA SCHIUMA (FAS) Ø 17X42 FILTER C / SOCK X FOAM LANCE (FAS) Ø 17X42	1
3	40.3108.00	MANOPOLA BLU PER TUBO 1/2" E FAS L=128 -E Ø 35 - Ø 21 BLUE KNOB FOR 1/2" AND FAS HOSE L = 128 -E Ø35 - Ø21	1
4	20.1961.06	TUBO LANCIA 1/2" M/M AISI/304 L=350 SP.ESS. 2 LANCE PIPE 1/2" M / M AISI / 304 L = 350 THICK. 2	1
5	40.3105.00	MOLLA COMPRESS. L.280 ROMPIGETTO FOAM AIR SYSTEM SPRING L.280 FOAM AIR SYSTEM WATER JET	2
6	40.3109.00	PROLUNGA OTT.CROM 1/2" Fx3/8" F BASS EXTENSION 1/2" Fx3 / 8" F	1
7	40.2241.00	UGELLO B.P.3/8" 50150 INOX VEEJET NOZZLE L.P.3/8" 50150 INOX VEEJET	1

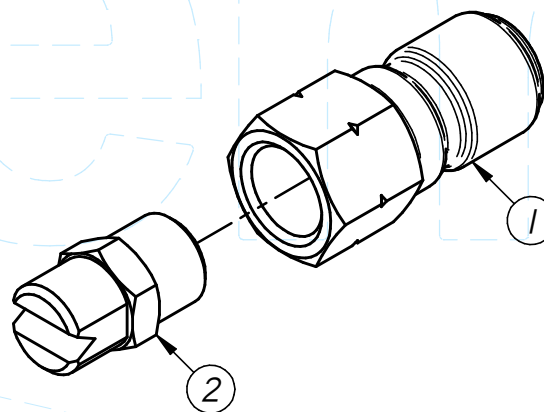


Tecnologie di lavaggio
LA DITTA VEMA S.R.L. SI RISERVA TUTTI I DIRITTI A TERMINI DI LEGGE.

Via Messina 18
20831 Seregno (MB)
Tel. 0362-223464
Mail: info@vemapianti.it
Site: www.vemapianti.it

REV. 01 del 07/01/2021	UFFICIO TECNICO	KIT LANCIA SCHIUMA PER FOAM & WASH B.P.	
Data (Date)	07/01/2021	FOAM LANCE KIT FOR FOAM & WASH B.P.	
Foglio (Sheet)	1 di 1	Cod. Articolo (Art. code)	10.3110.00_00
		Cod. VEMA:	K22

Posizione	Cod.VEMA	Denominazione	Quantità
1	40.3088.00	INNESTO SUT.RAPIDO M.P. 1/4" F.MASCHIO INOX STAINLESS STEEL ADAPTER SUT. 1/4" FEMALE SHORT	1
2	40.3090.00	UGELLO A.P.1/4" MEG INOX 2530 STAINLESS STEEL H.P. NOZZLE 1/4" MEG 2530	1



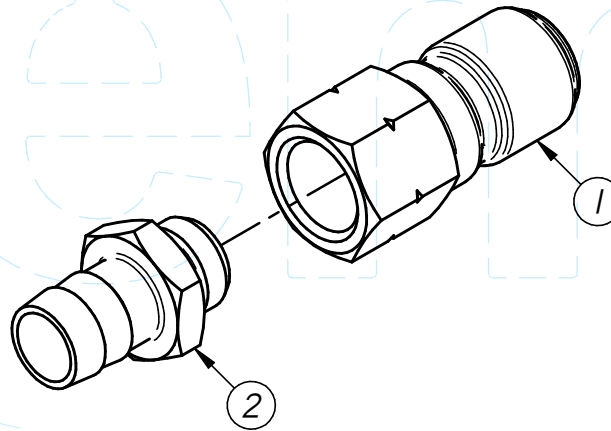
Tecnologie di lavaggio

LA DITTA VEMA S.R.L. SI RISERVA TUTTI I DIRITTI A TERMINI DI LEGGE.

Via Messina 18
20831 Seregno (MB)
Tel. 0362-223464
Mail: info@vemaimpianti.it
Site: www.vemaimpianti.it

REV: 01 del 05/01/2021	UFFICIO TECNICO	SPINOTTO INOX GETTO VENTAGLIO PER RISCIAQUO FOAM& WASH BP	
Data (Date)	05/01/2021	PIN INOX FAN JET FOR RINSE FOAM & WASH BP	
Foglio (Sheet)	1 di 1	Cod. Articolo: (Art. code)	Cod. VEMA:
		10.3091.00_00	90243

Posizione	Cod.VEMA	Denominazione	Quantità
1	40.3088.00	INNESTO SUT.RAPIDO M.P. 1/4" F.MASCHIO INOX STAINLESS STEEL ADAPTER SUT. 1/4" FEMALE SHORT	1
2	40.0103.00	PORTAGOMMA OTTONE CROMATO 1/4" X ϕ 12 CILINDRICO HOSE 1/4" X ϕ 12 CYLINDRICAL GAS	1



Tecnologie di lavaggio

LA DITTA VEMA S.R.L. SI RISERVA TUTTI I DIRITTI A TERMINI DI LEGGE.

Via Messina 18
20831 Seregno (MB)
Tel. 0362-223464
Mail: info@vemaimpanti.it
Site: www.vemaimpanti.it

REV: 01 del 05/01/2021

UFFICIO
TECNICO

Data
(Date)

05/01/2021

Denominaz.
(Denominat.)

SPINOTTO INOX GETTO DRITTO PER RISCIAQUO FOAM& WASH BP

STAINLESS STEEL JET STRAIGHT JET FOR FOAM & WASH BP RINSE

Foglio
(Sheet)

1 di 1



Cod. Articolo:
(Art. Code:)

10.3092.00_00

Cod.
VEMA:

90242