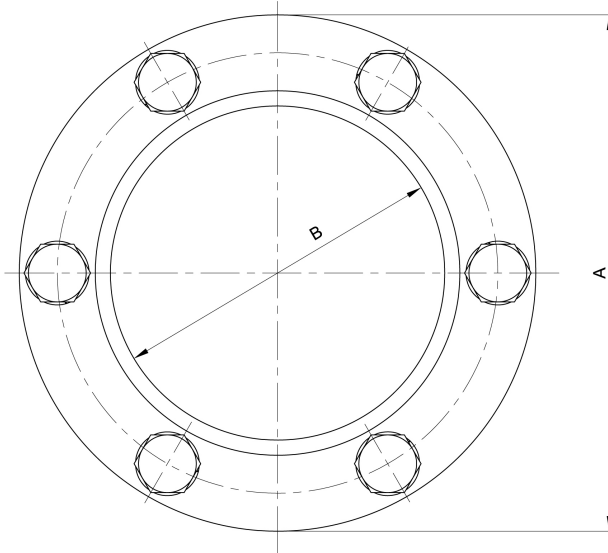
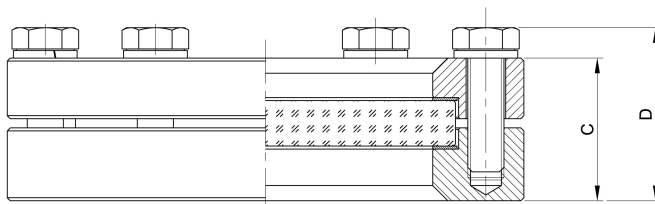
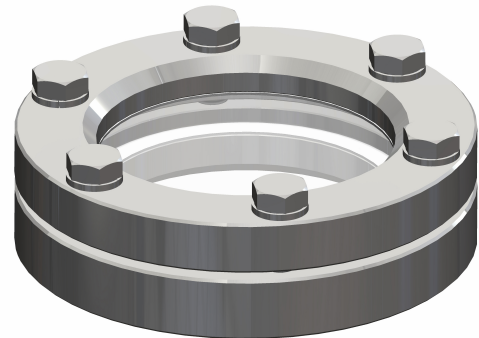


art. 0415 vetro temprato
art. 0416 vetro borosilicato

spia di livello ad oblò
porthole level indicator
indicateur de niveau "à hublot"
Füllstandsanzeiger mit Bullauge
mirilla de nivel "ojo de buey"

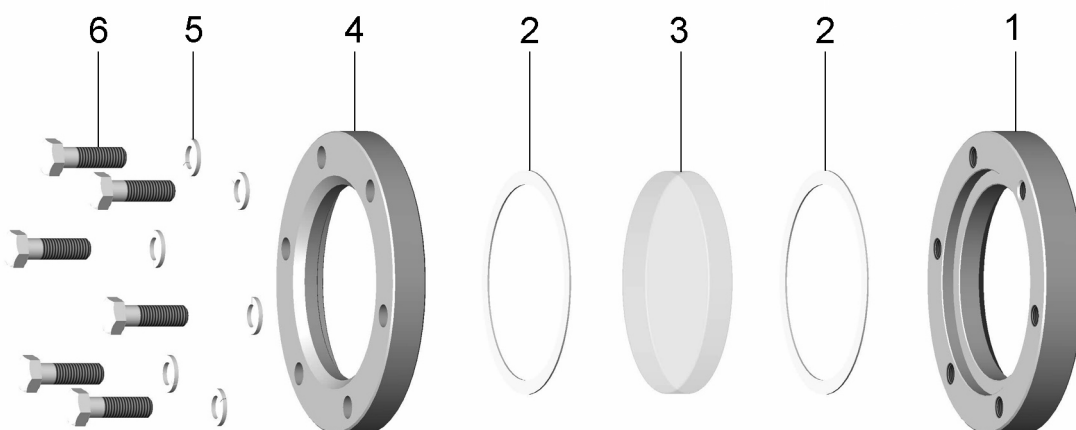


VETRO GLASS	Temprato Tempered	Borosilicato Borosilic
A	170	170
B	110	110
C	47	57
D	57	67
Peso gr- Weight	4.750	5.100

Codici di ordinazione
Purchase article numbers

	AISI 304	AISI 316	ACCIAIO
Spia di livello ad oblò - vetro temprato Porthole level indicator - tempered glass	ARZO 0415 100 000	ARZO 0417 100 000	ARZO 0419 100 000
Spia di livello ad oblò - vetro borosilicato porthole level indicator - borosilic glass	ARZO 0416 100 000	ARZO 0418 100 000	ARZO 0420 100 000

zootechnics-ecology / zootechnie-écologie
Tierhaltung-Ökologie / acessórios para cisterna



Art. 0415 / Item 0415

POS	CODICE / CODE	DENOMINAZIONE	DENOMINATION	MATERIALE	MATERIAL
1	SAZO 0415 100 002	FLANGIA INFERIORE	LOWER FLANGE	ACCIAIO INOX AISI 304	AISI 304 STAINLESS STEEL
2	SPZO 0415 100 005	GUARNIZIONE Ø126×110×1	GASKET Ø126×110×1	PTFE	PTFE
3	VEZO 0415 100 003	VETRO Ø125×15	GLASS Ø125×15	VETRO TEMPRATO	TEMPERED GLASS
4	SAZO 0415 100 001	FLANGIA SUPERIORE	UPPER FLANGE	ACCIAIO INOX AISI 304	AISI 304 STAINLESS STEEL
5	ROAC 0415 100 007	RONDELLA Ø21×13×2,5	WASHER Ø21×13×2,5	ACCIAIO INOX AISI 316	AISI 316 STAINLESS STEEL
6	VTAC 0415 100 006	VITE TE M12×40	SCREW TE M12×40	ACCIAIO INOX AISI 316	AISI 316 STAINLESS STEEL

Art. 0416 / Item 0416

POS	CODICE / CODE	DENOMINAZIONE	DENOMINATION	MATERIALE	MATERIAL
1	SAZO 0415 100 002	FLANGIA INFERIORE	LOWER FLANGE	ACCIAIO INOX AISI 304	AISI 304 STAINLESS STEEL
2	SPZO 0415 100 005	GUARNIZIONE Ø126×110×1	GASKET Ø126×110×1	PTFE	PTFE
3	VEZO 0416 100 003	VETRO Ø125×25	GLASS Ø125×25	VETRO BOROSILICATO	BOROSYLIC GLASS
4	SAZO 0415 100 001	FLANGIA SUPERIORE	UPPER FLANGE	ACCIAIO INOX AISI 304	AISI 304 STAINLESS STEEL
5	ROAC 0415 100 007	RONDELLA Ø21×13×2,5	WASHER Ø21×13×2,5	ACCIAIO INOX AISI 316	AISI 316 STAINLESS STEEL
6	VTAC 0416 100 006	VITE TE M12×50	SCREW TE M12×50	ACCIAIO INOX AISI 316	AISI 316 STAINLESS STEEL

Art. 0417 / Item 0417

POS	CODICE / CODE	DENOMINAZIONE	DENOMINATION	MATERIALE	MATERIAL
1	SAZO 0417 100 002	FLANGIA INFERIORE	LOWER FLANGE	ACCIAIO INOX AISI 316	AISI 316 STAINLESS STEEL
2	SPZO 0415 100 005	GUARNIZIONE Ø126×110×1	GASKET Ø126×110×1	PTFE	PTFE
3	VEZO 0415 100 003	VETRO Ø125×15	GLASS Ø125×15	VETRO TEMPRATO	TEMPERED GLASS
4	SAZO 0417 100 001	FLANGIA SUPERIORE	UPPER FLANGE	ACCIAIO INOX AISI 316	AISI 316 STAINLESS STEEL
5	ROAC 0415 100 007	RONDELLA Ø21×13×2,5	WASHER Ø21×13×2,5	ACCIAIO INOX AISI 316	AISI 316 STAINLESS STEEL
6	VTAC 0415 100 006	VITE TE M12×40	SCREW TE M12×40	ACCIAIO INOX AISI 316	AISI 316 STAINLESS STEEL

Art. 0418 / Item 0418

POS	CODICE / CODE	DENOMINAZIONE	DENOMINATION	MATERIALE	MATERIAL
1	SAZO 0417 100 002	FLANGIA INFERIORE	LOWER FLANGE	ACCIAIO INOX AISI 316	AISI 316 STAINLESS STEEL
2	SPZO 0415 100 005	GUARNIZIONE Ø126×110×1	GASKET Ø126×110×1	PTFE	PTFE
3	VEZO 0416 100 003	VETRO Ø125×25	GLASS Ø125×25	VETRO BOROSILICATO	BOROSYLIC GLASS
4	SAZO 0417 100 001	FLANGIA SUPERIORE	UPPER FLANGE	ACCIAIO INOX AISI 316	AISI 316 STAINLESS STEEL
5	ROAC 0415 100 007	RONDELLA Ø21×13×2,5	WASHER Ø21×13×2,5	ACCIAIO INOX AISI 316	AISI 316 STAINLESS STEEL
6	VTAC 0416 100 006	VITE TE M12×50	SCREW TE M12×50	ACCIAIO INOX AISI 316	AISI 316 STAINLESS STEEL

Art. 0419 / Item 0419

POS	CODICE / CODE	DENOMINAZIONE	DENOMINATION	MATERIALE	MATERIAL
1	SAZO 0419 100 002	FLANGIA INFERIORE	LOWER FLANGE	ACCIAIO	STEEL
2	SPZO 0415 100 005	GUARNIZIONE Ø126×110×1	GASKET Ø126×110×1	PTFE	PTFE
3	VEZO 0415 100 003	VETRO Ø125×15	GLASS Ø125×15	VETRO TEMPRATO	TEMPERED GLASS
4	SAZO 0419 100 001	FLANGIA SUPERIORE	UPPER FLANGE	ACCIAIO	STEEL
5	ROAC 0415 100 007	RONDELLA Ø21×13×2,5	WASHER Ø21×13×2,5	ACCIAIO INOX AISI 316	AISI 316 STAINLESS STEEL
6	VTAC 0415 100 006	VITE TE M12×40	SCREW TE M12×40	ACCIAIO INOX AISI 316	AISI 316 STAINLESS STEEL

Art. 0420 / Item 0420

POS	CODICE / CODE	DENOMINAZIONE	DENOMINATION	MATERIALE	MATERIAL
1	SAZO 0419 100 002	FLANGIA INFERIORE	LOWER FLANGE	ACCIAIO	STEEL
2	SPZO 0415 100 005	GUARNIZIONE Ø126×110×1	GASKET Ø126×110×1	PTFE	PTFE
3	VEZO 0416 100 003	VETRO Ø125×25	GLASS Ø125×25	VETRO BOROSILICATO	BOROSYLIC GLASS
4	SAZO 0419 100 001	FLANGIA SUPERIORE	UPPER FLANGE	ACCIAIO	STEEL
5	ROAC 0415 100 007	RONDELLA Ø21×13×2,5	WASHER Ø21×13×2,5	ACCIAIO INOX AISI 316	AISI 316 STAINLESS STEEL
6	VTAC 0416 100 006	VITE TE M12×50	SCREW TE M12×50	ACCIAIO INOX AISI 316	AISI 316 STAINLESS STEEL