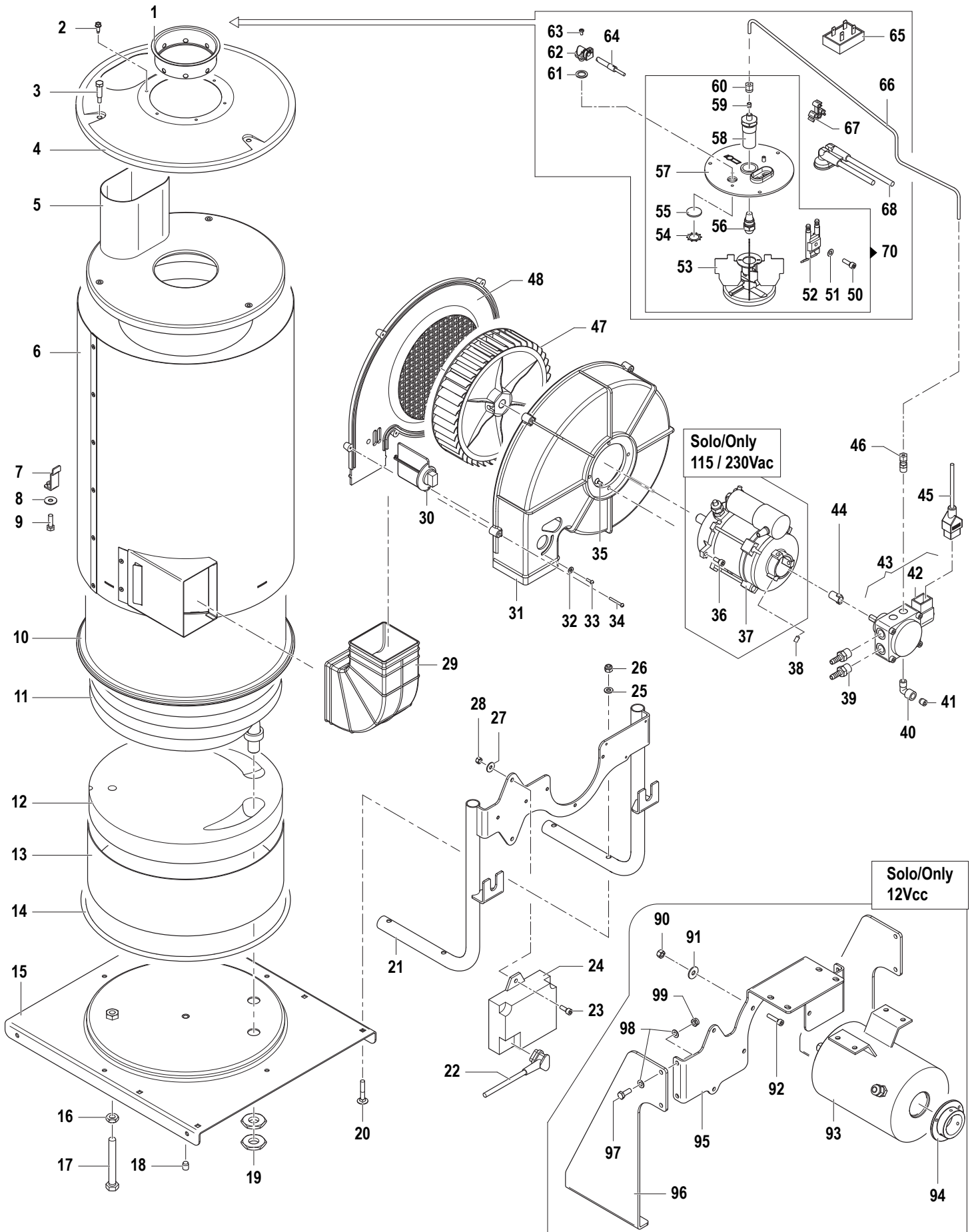


Hot Box

SENZA TELAIO / WITHOUT CHASSY

Caldaia e Ventilatore

Boiler and Fan





N°	Cod.	Descrizione	Description	Note	Q.ty	Model
1	0218 0017	Boccaglio	Air Nozzle		1	Solo / Only 15/250
	0218 0020	Boccaglio	Air Nozzle		1	
2	3625 0104	Vite	Screw	4,2x13	3	
3	3605 0150	Vite	Screw	M5x20	3	
4	0402 0454	Coperchio Superiore	Upper Cover		1	Solo / Only 15/250
	0402 0500	Coperchio Superiore	Upper Cover		1	
5	0402 0501	Coperchio Inferiore	Lower Cover		1	
6	0424 0491	Corpo Caldaia	Boiler Body		1	15/250
	0424 0529	Corpo Caldaia	Boiler Body		1	20/250
	0424 0527	Corpo Caldaia	Boiler Body		1	25/250 - 25/500
7	2404 0189	Piedi Caldaia	Boiler Mounting Bracket		4	
8	2811 0097	Rondella	Washer	Ø6,5x18x1,5	4	
9	3607 0098	Vite	Screw	M6x20	4	Solo / Only 15/250
9	3607 0243	Vite	Screw	M6x50	4	
10	0424 0490	Corpo Caldaia Interno	Internal Boiler Body		1	15/250
	0424 0536	Corpo Caldaia Interno	Internal Boiler Body		1	20/250
	0424 0537	Corpo Caldaia Interno	Internal Boiler Body		1	25/250 - 25/500
11	3044 0022	Serpentina	Coil		1	15/250
	3044 0026	Serpentina	Coil		1	20/250
	3044 0017	Serpentina	Coil		1	25/250
	3044 0025	Serpentina	Coil		1	25/500
	2822 0017	Refrattario	Refractory Pad	H=35	1	15/250 - 20/250
2822 0016	Refrattario	Refractory Pad	H=49	1	25/250 - 25/500	
13	0009 0245	Corpo Inferiore	Bottom Body	Ø286x283	1	
14	1210 0712	Guarnizione Caldaia	Boiler Gasket	Ø6,99x291,5	1	
15	3206 0336	Telaio	Frame		1	
16	0604 0177	Dado	Nut	M10	1	
17	3607 0183	Vite	Screw	M10x80	1	15/250
	3607 0197	Vite	Screw	M10x100	1	20/250
	3607 0014	Vite	Screw	M10x120	1	25/250 - 25/500
18	3622 0011	Vite	Screw	M8x11	1	
19	1227 0035	Ghiera Fiss. Serpentina	Coil-Lock Nut	G3/8"x8	2	
20	3605 0164	Vite	Screw	M6x35	4	
21	1803 0112	Supporto ventilatore	Fan Support		1	230V 50/60Hz 115/230Vac
	1803 0118	Supporto ventilatore	Fan Support		1	12Vcc
22	0456 0451	Cavo Trasformatore A.T.	H.T. Transformer Cable		1	
	0456 0469	Cavo Trasformatore A.T.	H.T. Transformer Cable		1	Solo / Only 12Vcc
23	3609 0123	Vite	Screw	M5x14	2	
24	3226 0097	Trasformatore A.T.	H.T. Transformer	230VAC	1	230V 50/60Hz
	3226 0098	Trasformatore A.T.	H.T. Transformer	115VAC	1	115V 50/60Hz
	3226 0092	Trasformatore A.T.	H.T. Transformer	12Vcc	1	12Vcc
25	2811 0097	Rondella	Washer	Ø6,5x18x1,5	4	
26	0604 0011	Dado	Nut	M6	4	
27	2811 0129	Rondella	Washer	Ø5,3x15x1,2	2	
28	0604 0103	Dado	Nut	M5x6,3	2	
29	1810 0041	Manicotto	Sleeve		1	
30	0466 0026	Farfalla Aria	Fly Valve		1	
31	0404 0031	Convogliatore	Conveyor		1	
32	2811 0006	Rondella	Washer	Ø4,3x9	1	
33	3625 0049	Vite	Screw	3,5x9,5	1	
34	3625 0028	Vite	Screw	3,5x25	5	
35	3608 0005	Vite	Screw	M4x10	4	
36	3609 0123	Vite	Screw	M5x14	3	
37	1831 0555	Motore Elettrico	Electric Motor	220-250V	1	230V 50/60Hz
	1831 0628	Motore Elettrico	Electric Motor	100-115V	1	115V 50/60Hz
38	3622 0029	Vite	Screw	M5x10	3	

N°	Cod.	Descrizione	Description	Note	Q.ty	Model
39	2803 0570	Raccordo p.g.	Coupling	G1/4"	2	
42	0217 0015	Bobina	Coil	230Vac	1	230V 50/60Hz
	0217 0016	Bobina	Coil	115Vac	1	115V 50/60Hz
	0217 0012	Bobina	Coil	12Vcc	1	12Vcc
43	2422 0032	Pompa Gasolio	Diesel Pump		1	230V 50/60Hz
	2422 0041	Pompa Gasolio	Diesel Pump		1	115V 50/60Hz
	2422 0049	Pompa Gasolio	Diesel Pump		1	12Vcc
44	1221 0061	Giunto	Coupling		1	
45	0430 0057	Connettore	Connector		1	
46	2803 0322	Raccordo	Coupling	G1/8"	1	
47	3632 0093	Kit Ventola	Fan Kit	Ø200x45	1	230V 50/60Hz
	3632 0136	Kit Ventola	Fan Kit	Ø180x40	1	115V 50/60Hz
48	0466 0052	Coperchio Convogliatore	Conveyor Cover		1	
50	3623 0042	Vite	Screw	M5x16	1	
51	2819 0034	Rondella	Washer	Ø5,3x11x05	1	
52	0805 0033	Elettrodo Bifilare	Bifilar Electrode		1	
53	0466 0058	Disco Turbolenza Aria	Air Turbulence Ring		1	
54	3019 0035	Seeger Esterno	Outer Seeger	Z1 Ø22	1	
55	3200 0074	Tappo	Plug	Ø21,75x2	1	
56	3400 0576	Ugello Gasolio	Diesel Nozzle	1,5 - 60°SD	1	15/250
	3400 0759	Ugello Gasolio	Diesel Nozzle	1,75 - 60°SD	1	20/250
	3400 0748	Ugello Gasolio	Diesel Nozzle	2 - 60°SD	1	25/250 - 25/500
57	0602 0079	Disco Porta Elettrodi	Elettrodi Holder Disc		1	
58	2427 0004	Porta Ugello	Nozzle Holder		1	
59	0204 0097	Ogiva	Ogive		1	
60	0600 0076	Raccordo	Coupling	M8x1	1	
61	1210 0059	Guarnizione OR	O-Ring	Ø2,62x17,13	1	
62	0424 0511	Corpo Porta Fotoresistenza	Photoresistor Body		1	
63	3625 0019	Vite	Screw	M4x12	2	
64	2828 0020	Fotoresistenza	Photoresistor		1	
65	3043 0050	Scheda Controllo Fiamma	Flame Control PC Board		1	Solo / Only 230V 50/60Hz 115/230Vac
	3208 1169	Tubo Gasolio in Rame	Copper Diesel Hose	Ø4	1	15/250
66	3208 1271	Tubo Gasolio in Rame	Copper Diesel Hose	Ø4	1	20/250 - 15/250Vcc
	3208 1260	Tubo Gasolio in Rame	Copper Diesel Hose	Ø4	1	25/250 - 25/500
	1202 0052	Gancio	Hook		1	
68	0535 0080	Kit Cavi A.T.	H.T. Cable Kit	L=600	1	
70	0335 0052	Kit Bruciatore	Complete Burner Kit		1	15/250
	0335 0050	Kit Bruciatore	Complete Burner Kit		1	20/250
	0335 0045	Kit Bruciatore	Complete Burner Kit		1	25/250 - 25/500
90	0604 0102	Dado	Nut		4	
91	2811 0125	Rondella	Washer	Ø6,4x12x1,6	4	
92	3609 0115	Vite	Screw	M6x25	4	
93	1831 0633	Motore Elettrico	Electric Motor		1	
94	1009 0407	Flangia	Flange		1	
95	3002 0852	Supporto ventilatore Superiore	Upper Fan Support		1	Solo / Only 12Vcc
	3002 0851	Supporto ventilatore Laterale	Side Fan Support		2	
97	3609 0233	Vite	Screw		4	
98	2811 0125	Rondella	Washer	Ø6,4x12x1,6	8	
99	0604 0167	Dado	Nut	M6	4	