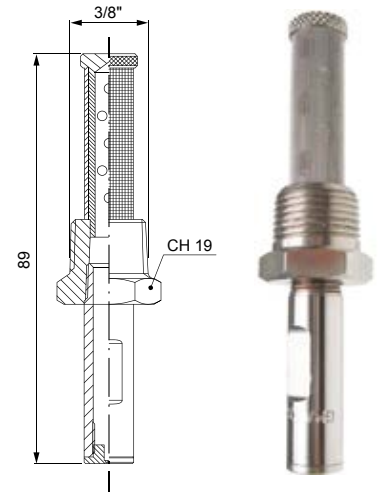
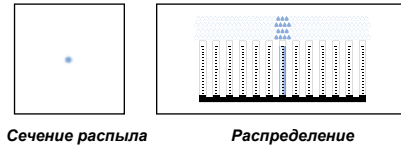


ФОРСУНКИ ДЛЯ ОБРЕЗКИ СЕРИИ GMA

Форсунки GMA создают четкую игольчатую струю высокого ударного воздействия. Идеальны для применения на целлюлозно-бумажном производстве для получения идеальной, точной и чистой обрезки краев без образования пыли. Превосходно отшлифованный кончик из высококачественного красного корунда и особый дизайн этих форсунок обеспечивают создание игольчатой струи, идеально подходящей для точной обрезки. Фильтр из нержавеющей стали на 150 ячеек предотвращает засорение, а корундовое сопло гарантирует блестящие эксплуатационные характеристики и долговечность.



СТРЕЛЬЧАТЫЕ ФОРСУНКИ

Код	D мм	Расход (л/мин) при различных значениях давления (бар)					
		3.0	5.0	10	15	20	
0°	GMA 0080 xx	0.30	0.08	0.10	0.15	0.18	0.21
	GMA 0170 xx	0.40	0.17	0.22	0.31	0.38	0.44
	GMA 0290 xx	0.50	0.29	0.37	0.53	0.65	0.75
	GMA 0320 xx	0.60	0.32	0.41	0.58	0.72	0.83
	GMA 0500 xx	0.70	0.50	0.65	0.91	1.12	1.29
	GMA 0620 xx	0.80	0.62	0.80	1.13	1.39	1.60
	GMA 0860 xx	0.90	0.86	1.11	1.57	1.92	2.22
	GMA 1100 xx	1.00	1.00	1.29	1.83	2.24	2.58
	GMA 1160 xx	1.10	1.60	2.07	2.92	3.58	4.13
	GMA 1220 xx	1.20	2.20	2.84	4.02	4.92	5.68

- Стандарт резьбы: 3/8" BSPT, 3/8" NPT
- Тонкость фильтрации: 150 меш
- Типичные области применения: промывка войлока и нитей, промывка деталей
- Прочие области применения: обрезка бумаги

ПРЕВОСХОДНАЯ ОЧИСТКА

Форсунки для обрезки серии GMA с наконечниками из высококачественного красного корунда создают игольчатую струю, идеально подходящую для обрезки бумаги.



КАК СОСТАВИТЬ КОД ФОРСУНКИ  
ПРИМЕР: GMA 0080 F30



- F30 — Корундовая вставка, корпус — нерж. сталь AISI 303
- F31 — Корундовая вставка, корпус — нерж. сталь AISI 316L
- F32 — Алмазная вставка, корпус — нерж. сталь AISI 303
- F33 — Алмазная вставка, корпус — нерж. сталь AISI 316L