



# art. 0024

rubinetto a tre vie flangiato

three-ways flanged cock

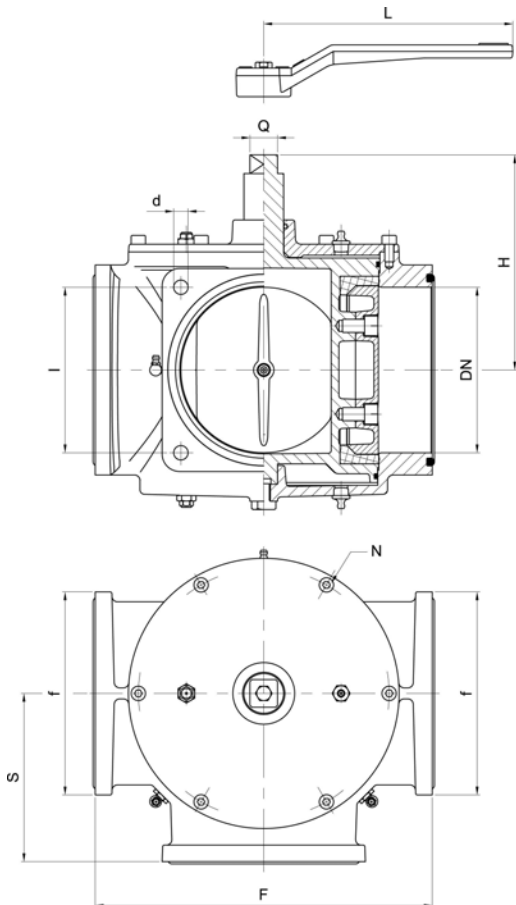
robinet à trois voies avec brides

Dreiwegehahn mit Flanschen

valvula tres vías con bridas



Maschio cilindrico con guarnizione di tenuta  
Cylindrical male with sealing gasket

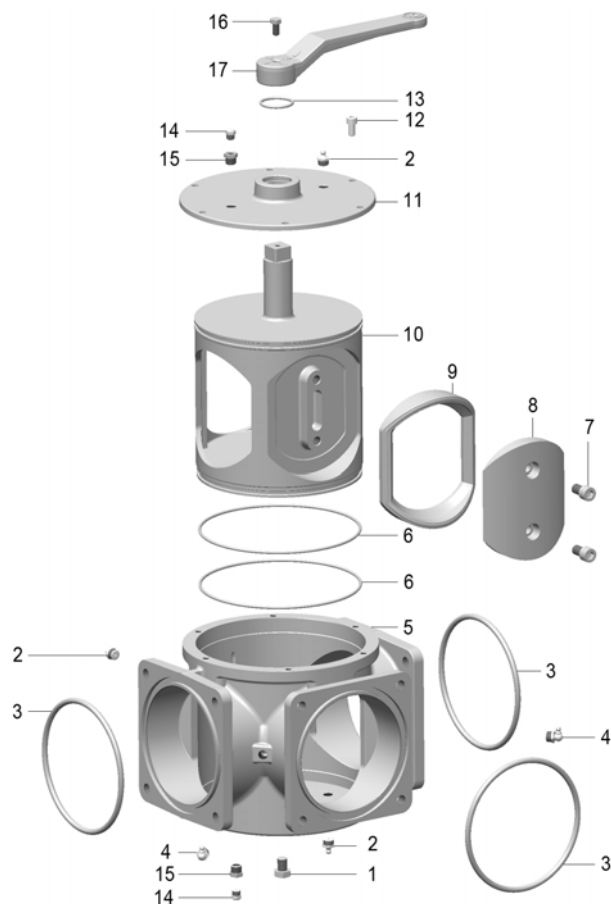


|                        |        |        |
|------------------------|--------|--------|
| DN                     | 6"     | 8"     |
| H                      | 189    | 220,5  |
| Q                      | 25     | 34     |
| d                      | 13     | 13     |
| I                      | 150    | 180    |
| f                      | 184    | 228    |
| F                      | 305    | 360    |
| S                      | 152,5  | 180    |
| L                      | 325    | --     |
| N                      | 6      | 8      |
| Peso gr ~<br>Weight gr | 33.000 | 55.500 |

Codici di ordinazione  
Purchase article numbers

|   | 6"                | 8"                |
|---|-------------------|-------------------|
| Rubinetto a 3 vie<br>Three-ways flanged cock                    | ARZO 0024 150 000 | ARZO 0024 200 000 |
| Rubinetto a 3 vie con leva<br>Three-ways flange cock with lever | ARZO 0024 150 00L |                   |

zootechnics-ecology / zootechnie-écologie  
Tierhaltung-Ökologie / acessórios para cisterna

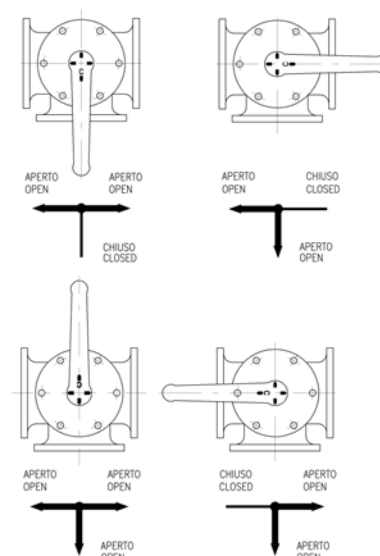


### Condizioni di esercizio

Work conditions

|         |         |
|---------|---------|
| DN      | 6" - 8" |
| P (bar) | 4       |
| P (PSI) | 60      |
| T (°C)  | -15 +80 |

### SCHEMA DIREZIONE DI FLUSSO DIRECTIONAL FLOW DIAGRAM



| POS | CODICE / CODE     | DENOMINAZIONE                 | DENOMINATION                    | MATERIALE              | MATERIAL                   |
|-----|-------------------|-------------------------------|---------------------------------|------------------------|----------------------------|
| 1   | VTAC 0024 150 013 | VITE TE M12×16                | SCREW TE M12×16                 | ACCIAIO INOX AISI 304  | AISI 304 STAINLESS STEEL   |
| 2   | INGR 0020 100 012 | INGRASSATORE 1/4"             | GREASE NIPPLE 1/4"              | ACCIAIO                | STEEL                      |
| 3   | ..OR 0020 100 010 | OR 225 (Øi 159,5 × 6,99) 6"   | O RING 225 (Øi 159,5 × 6,99) 6" | GOMMA NBR 70           | NBR 70 RUBBER              |
| 3   | ..OR 0020 200 010 | OR 240 (Øi 202,6 × 6,99) 8"   | O RING 240 (Øi 202,6 × 6,99) 8" | GOMMA NBR 70           | NBR 70 RUBBER              |
| 4   | INGR 0020 100 12A | INGRASSATORE 1/4" A 45°       | GREASE NIPPLE 1/4" 45°          | GHISA G250 UNI EN 1561 | G250 UNI EN 1561 CAST IRON |
| 5   | FGZO 0024 150 001 | CORPO 6"                      | BODY 6"                         | GHISA G250 UNI EN 1561 | G250 UNI EN 1561 CAST IRON |
| 5   | FGZO 0024 200 001 | CORPO 8"                      | BODY 8"                         | GHISA G250 UNI EN 1561 | G250 UNI EN 1561 CAST IRON |
| 6   | ..OR 0020 150 011 | OR 4775 (Øi 196,45 × 3,53) 6" | O RING 4775 (Øi 196,45×3,53) 6" | GOMMA NBR 70           | NBR 70 RUBBER              |
| 6   | ..OR 0020 200 011 | OR 4950 (Øi 240,9 × 3,53) 8"  | O RING 4950 (Øi 240,9×3,53) 8"  | GOMMA NBR 70           | NBR 70 RUBBER              |
| 7   | VTAC 0024 150 014 | VITE TCEI M12×20              | SCREW TCEI M12×20               | ACCIAIO INOX AISI 304  | AISI 304 STAINLESS STEEL   |
| 8   | FOZO 0024 150 006 | FERMAGUARNIZIONE 6"           | LOCK PLATE FOR GASKET 6"        | OTTONE UNI EN 1982     | UNI EN 1982 BRASS          |
| 8   | FOZO 0024 200 006 | FERMAGUARNIZIONE 8"           | LOCK PLATE FOR GASKET 8"        | OTTONE UN IEN 1982     | UNI EN 1982 BRASS          |
| 9   | GGOM 0024 150 003 | GUARNIZIONE DI TENUTA 6"      | SEALING GASKET 6"               | GOMMA HNBR 75          | HNBR 75 RUBBER             |
| 9   | GGOM 0024 200 003 | GUARNIZIONE DI TENUTA 8"      | SEALING GASKET 8"               | GOMMA HNBR 75          | HNBR 75 RUBBER             |
| 10  | FOZO 0024 150 004 | MASCHIO 6"                    | MALE 6"                         | OTTONE UNI EN 1982     | UNI EN 1982 BRASS          |
| 10  | FOZO 0024 200 004 | MASCHIO 8"                    | MALE 8"                         | OTTONE UNI EN 1982     | UNI EN 1982 BRASS          |
| 11  | FGZO 0024 150 005 | TAPPO 6"                      | COVER 6"                        | GHISA G250 UNI EN 1561 | G250 UNI EN 1561 CAST IRON |
| 11  | FGZO 0024 200 005 | TAPPO 8"                      | COVER 8"                        | GHISA G250 UNI EN 1561 | G250 UNI EN 1561 CAST IRON |
| 12  | VTAC 0020 100 009 | VITE TCEI M8×16               | SCREW TCEI M8×16                | ACCIAIO INOX AISI 304  | AISI 304 STAINLESS STEEL   |
| 13  | ..OR 0024 150 002 | OR 4143 (Øi 36,1 × 3,53) 6"   | O RING 4143 (Øi 36,1×3,53) 6"   | GOMMA NBR 70           | NBR 70 RUBBER              |
| 13  | ..OR 0024 200 002 | OR 147 (Øi 42,86 × 3,53) 8"   | O RING 147 (Øi 42,86×3,53) 8"   | GOMMA NBR 70           | NBR 70 RUBBER              |
| 14  | INGR 0700 100 007 | VAVOLA SPURGO GRASSO          | BLEED VALVE                     | ACCIAIO                | STEEL                      |
| 15  | TOZO 0024 150 008 | RIDUZIONE M-F 1/4"-M10×1      | M-F REDUCTION 1/4"-M10×1        | OTTONE UNI EN 12164    | UNI EN 12164 BRASS         |
| 16  | VTAC 0030 100 008 | VITE TE M8×16                 | SCREW TE M8×16                  | ACCIAIO ZINCATO        | ZINC PLATED STEEL          |
| 17  | FOZO 0020 125 015 | MANIGLIA 5" - 6"              | HANDLE 5" - 6"                  | OTTONE UNI EN 1982     | UNI EN 1982 BRASS          |