



EQUIPAGGIAMENTI
TECNICI
LAVAGGIO

28.0380.00
F 8 - Filtro aspirazione plastica
F 8 - Plastic suction strainer



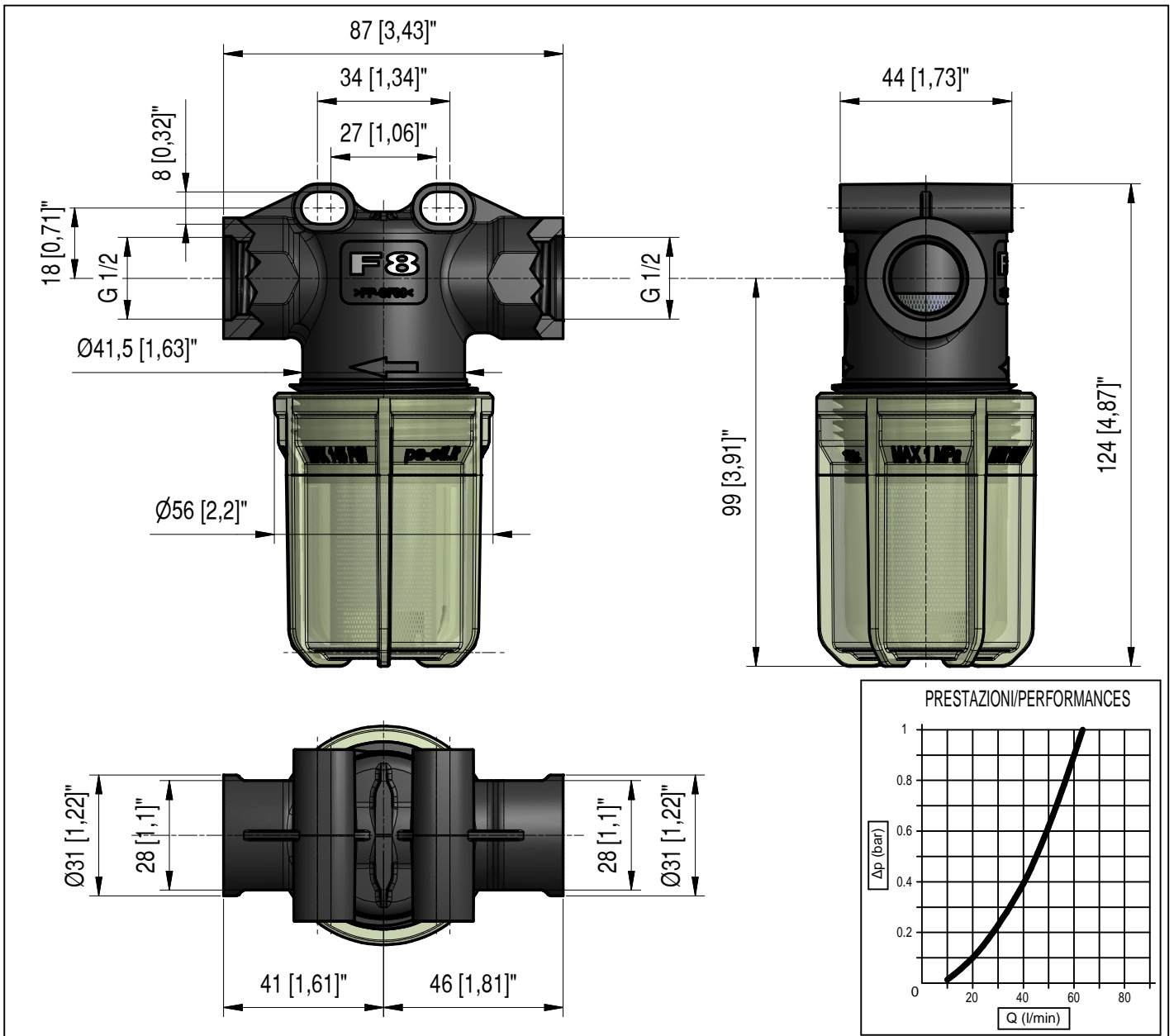
2

09/04/14

CARATTERISTICHE TECNICHE - SPECIFICATIONS

- PRESSIONE NOMINALE <i>RATED PRESSURE</i>		10 bar - 1 MPa (145 psi)
- PORTATA MASSIMA <i>MAX FLOW RATE</i>		30 l/min (8 USG p.m.)
- TEMPERATURA MASSIMA <i>MAX WORKING TEMPERATURE</i>		40° C (105° F)
- 1° VERSIONE POTERE FILTRANTE <i>STRAIN.POWER VERSION 1°</i>	[28.0380.00]	300 micron (50 Mesh)
- 2° VERSIONE POTERE FILTRANTE <i>STRAIN.POWER VERSION 1°</i>	[28.0380.15]	150 micron (100 Mesh)
- COSTRUZIONE LEGGERA IN MATERIALE PLASTICO, (POLIPROPILENE+30%FV). <i>LIGHT PLASTIC CONSTRUCTION (POLYPROPYLENE + 30% FV) .</i>		
- VASO IN MATERIALE PLASTICO TRASPARENTE, (PA6) . <i>PLASTIC TRANSPARENT VASE, (PA6) .</i>		
- CARTUCCIA IN ACCIAIO INOX AISI 304 . <i>SCREEN IN STAINLESS STEEL AISI 304 .</i>		

MISURE D'INGOMBRO - OVERALL DIMENSIONS





EQUIPAGGIAMENTI
TECNICI
LAVAGGIO

28.0390.00
F 8 - Filtro aspirazione plastica
F 8 - Plastic suction strainer



2

09/04/14

CARATTERISTICHE TECNICHE - SPECIFICATIONS

- PRESSIONE NOMINALE <i>RATED PRESSURE</i>		10 bar - 1 MPa (145 psi)
- PORTATA MASSIMA <i>MAX FLOW RATE</i>		30 l/min (8 USG p.m.)
- TEMPERATURA MASSIMA <i>MAX WORKING TEMPERATURE</i>		40° C (105° F)
- 1° VERSIONE POTERE FILTRANTE <i>STRAIN.POWER VERSION 1°</i>	[28.0390.00]	300 micron (50 Mesh)
- 2° VERSIONE POTERE FILTRANTE <i>STRAIN.POWER VERSION 1°</i>	[28.0390.15]	150 micron (100 Mesh)
- COSTRUZIONE LEGGERA IN MATERIALE PLASTICO, (POLIPROPILENE+30%FV). <i>LIGHT PLASTIC CONSTRUCTION (POLYPROPYLENE + 30% FV).</i> - VASO IN MATERIALE PLASTICO TRASPARENTE, (PA6). <i>PLASTIC TRANSPARENT VASE, (PA6).</i> - CARTUCCIA IN ACCIAIO INOX AISI 304. <i>SCREEN IN STAINLESS STEEL AISI 304.</i>		

MISURE D'INGOMBRO - OVERALL DIMENSIONS

