



IT ATTENZIONE: leggere le istruzioni prima dell' utilizzo.

EN WARNING: read the instructions carefully before use.

FR ATTENTION: lire attentivement les instructions avant l'usage.

DE ACHTUNG: die anweisungen bitte vor gebrauch sorgfältig lesen.

ES ADVERTENCIA: leer atentamente las advertencias antes el uso de aparato.

PT ATENÇÃO: ler atentamente as instruções antes da utilização

AR تنبيه: اقرأ التعليمات قبل الاستخدام.

RU ВНИМАНИЕ: ПЕРЕД ИСПОЛЬЗОВАНИЕМ ПРОЧИТАЙТЕ ИНСТРУКЦИЮ ПО ЭКСПЛУАТАЦИИ.

PL UWAGA: przed użyciem przeczytać instrukcję.

KL LET OP: vóór gebruik de gebruiksaanwijzing aandachtig lezen.

FI HUOMIO: lue ohjeet ennen käyttöä.

SV VIKTIGT! läs anvisningarna före användning.

DA PÅS PÅ læs instruktionsbogen før maskinen tages i brug.

NO ADVARSEL: les bruksanvisningen før bruk.

RO ATENȚIE: citiți instrucțiunile înainte de folosire.

TR DİKKAT: Kullanmadan önce talimatları okuyun.

CS POZOR: před použitím si přečtěte návod k obsluze.

- IT** LAVASCIUGAPAVIMENTI
- EN** FLOOR SCRUBBERS
- FR** AUTOLAVEUSES
- DE** SCHEURSAUGMASCHINEN
- ES** FREGADORAS
- PT** LAVADORAS FREGADORAS DE PAVIMENTOS
- AR** اوتوماتيكي تنظيف
- RU** ПОЛОМОЕЧНЫЕ МАШИНЫ
- PL** INSTRUKCJA OBSŁUGI (Automat myjący)
- NL** SCHROBAUTOMAAT
- FI** LATTIANPESUKONE
- SV** SKURMASKIN
- DA** GULVVASKEMASKINEN
- NO** GULVSKUREMASKIN MED TØRKEFUNKSJON
- RO** MAȘINA DE CURĂȚAT PARDOSELI
- TR** YER YIKAMA VE KURUTMA MAKİNESİ
- CS** PODLAHOVÉ ŠROUBKY

CPS 36

Technical data plate



IT	ITALIANO	PAGINA	3
EN	ENGLISH	PAGE	26
FR	FRANÇAIS	PAGE	49
DE	DEUTSCH	SEITE	72
ES	ESPAÑOL	PAGINA	95
PT	PORTUGUÊS	PÁGINA	118
AR	العربية	صفحة	141
RU	РУССКИЙ	СТРАНИЦА	149
PL	POLSKY	STR.	172
NL	NEDERLANDS	PAGE	177
FI	FINNISH	SIVO	200
SV	SWEDISH	SID.	223
DA	DANSK	SIDE	246
NO	NORWEGIAN	SIDE	269
RO	ROMANIAN	PAG.	293
TR	TÜRK	SAYFA	316
CS	CZECH	STR.	339

1. INDICE	7.13.2	CONTROLLO STATO DI CARICA DELLA BATTERIA
2 - INFORMAZIONI GENERALI	7.13.3	LAVAGGIO DIRETTO O PER SUPERFICI LEGGERMENTE SPORCHE
2.1 SCOPO DEL MANUALE		
2.2 TERMINOLOGIA E SIMBOLI	LEGENDA 7.13.4	LAVAGGIO INDIRECTO O PER SUPERFICI MOLTO SPORCHE
2.3 IDENTIFICAZIONE DEL PRODOTTO	7.13.5	OPERAZIONI POST LAVAGGIO
2.4 UTILIZZO PROPRIO	7.14	NORME SPECIFICHE D'USO DEL MODELLO AC
2.5 MODIFICHE TECNICHE		
3. INFORMAZIONI SULLA SICUREZZA		
3.1 RACCOMANDAZIONI FONDAMENTALI		
3.2 RUMOROSITÀ E VIBRAZIONI		
4. INFORMAZIONI SULLA MOVIMENTAZIONE		
4.1 SOLLEVAMENTO E TRASPORTO DELL'IMBALLO		
4.2 CONTROLLO ALLA CONSEGNA		
4.3 SBALLAGGIO		
4.4 DIMENSIONI E PESO DELL'IMBALLO		
5. INFORMAZIONI TECNICHE		
5.1 SIMBOLOGIA USATA SULLA MACCHINA		
5.2 STRUTTURA E FUNZIONI		
5.3 DIMENSIONI		
6. INFORMAZIONI SULLA INSTALLAZIONE		
6.1 APERTURA MANICO		
6.2 INSTALLAZIONE BATTERIA		
6.2.1 COLLEGAMENTO BATTERIA		
6.3 CONFIGURAZIONE CARICABATTERIA		
7. INFORMAZIONI DI UTILIZZO		
7.1 PREPARAZIONE MACCHINA		
7.2 RICARICA DELLE BATTERIE		
7.3 MONTAGGIO E SMONTAGGIO DELLA SPAZZOLA		
7.4 SPOSTAMENTO DELLA MACCHINA		
7.5 MONTAGGIO TERGIPAVIMENTO		
7.6 SMONTAGGIO TERGIPAVIMENTO		
7.7 SOSTITUZIONE DELLE LAME IN GOMMA DEL TERGIPAVIMENTO		
7.8 REGOLAZIONE TERGIPAVIMENTO		
7.9 RIEMPIMENTO E SCARICO DEL SERBATOIO SOLUZIONE		
7.10 SCARICO DEL SERBATOIO DI RECUPERO		
7.11 REGOLAZIONE DELLA QUANTITA' DELLA SOLUZIONE DETERGENTE.		
7.12 GUIDA DELLA MACCHINA		
7.13 METODO DI LAVORO		
7.13.1 PREPARAZIONE ED AVVERTENZE		
8. INFORMAZIONI DI MANUTENZIONE		
8.1 SERBATOI		
8.2 FILTRO DELLA SOLUZIONE DETERGENTE		
8.3 TUBO DI ASPIRAZIONE		
8.4 TERGIPAVIMENTO		
8.5 ACCESSORI		
8.6 CORPO MACCHINA		
8.7 BATTERIE		
8.8 DISGIUNTORI TERMICI		
8.9 PERIODICITÀ		
8.9.1 OPERAZIONI GIORNALIERE		
8.9.2 OPERAZIONI SETTIMANALI		
8.9.3 OPERAZIONI AD INTERVALLI ESTESI		
8.10 RICAMBI CONSIGLIATI		
9. INFORMAZIONI SUL CONTROLLO DI ESERCIZIO		
9.1 LA MACCHINA NON FUNZIONA		
9.2 NON GIRA LA SPAZZOLA		
9.3 NON SCENDE O SCENDE TROPPO POCA SOLUZIONE DETERGENTE		
9.4 MANCA ASPIRAZIONE		
9.5 POCA ASPIRAZIONE		
9.6 IL MOTORE SPAZZOLA O IL MOTORE ASPIRAZIONE NON SI FERMANO		
9.7 IL TERGIPAVIMENTO NON PULISCE O NON ASCIUGA BENE		
9.8 IL CARICABATTERIE NON FUNZIONA		
9.9 LA BATTERIA NON SI CARICA O NON MANTIENE LA CARICA.		
10. CONDIZIONI DI GARANZIA		
10.1 ROTTAMAZIONE DELLA MACCHINA		
10.2 SMALTIMENTO		

2. INFORMAZIONI GENERALI

2. INFORMAZIONI GENERALI

2.1 SCOPO DEL MANUALE

Per facilitare la consultazione e la rilettura degli argomenti d'interesse, fare riferimento all'indice posto all'inizio della sezione della propria lingua.

Il presente manuale è stato redatto dal costruttore e costituisce parte integrante del prodotto; in quanto tale deve essere conservato con cura per tutta la vita della macchina fino alla demolizione.

Il cliente deve accertarsi che gli operatori abbiano letto o conoscano il contenuto del presente manuale al fine di attenersi scrupolosamente alle istruzioni qui descritte.

Solamente la costante osservanza delle indicazioni fornite in questo manuale permette di ottenere i migliori risultati in termini di sicurezza, prestazioni, efficacia e durata nel tempo del prodotto ora in vostro possesso. Il non attenersi correttamente a queste regole, potrà potenzialmente provocare danni all'uomo, alla macchina, alla superficie lavata ed all'ambiente che in nessun caso potranno essere imputati al costruttore.

Il presente manuale si riferisce dettagliatamente alla macchina e fornisce indicazioni e descrizioni relative esclusivamente alla batteria e caricabatteria fornito.


2.2 TERMINOLOGIA E LEGENDA SIMBOLI


Per una maggior chiarezza e per evidenziare in modo adeguato i vari aspetti delle istruzioni descritte, sono stati utilizzati termini e simboli che qui di seguito definiti ed illustrati:


- **Macchina.** Questa definizione sostituisce la denominazione commerciale a cui fa riferimento questo manuale.

- **Operatore.** Persona che installa, fa funzionare, regola, esegue manutenzione, pulizia, riparazioni o spostamenti degli apparecchi

- **Tecnico.** Lo sono le persone che possiedono quell'esperienza, preparazione tecnica, conoscenza legislativa e normativa che permettono di eseguire ogni tipo di intervento necessario, con la facoltà di riconoscere ed evitare possibili pericoli durante l'installazione e la manutenzione della macchina.

 - **SIMBOLO INDICAZIONE** Sono informazioni di particolare importanza al fine di evitare guasti alla macchina.

 - **SIMBOLO ATTENZIONE** Sono informazioni estremamente importanti al fine di evitare seri danni alla macchina e all'ambiente in cui si opera.

 - **SIMBOLO PERICOLO** Sono informazioni vitali al fine di evitare gravi (o estreme) conseguenze alla salute delle persone e all'integrità del prodotto e dell'ambiente in cui opera.

 **Peso lordo** (peso a massimo carico)

 **Pendenza massima utilizzo: 2%**
(pendenza max di trasporto 10%)

 **Potenza spazzola**

 **Potenza aspirazione**

2.3 IDENTIFICAZIONE DEL PRODOTTO

La targa identificativa situata nella parte posteriore della macchina contiene le informazioni

2.4 UTILIZZO PROPRIO

Questo apparecchio è adatto per uso collettivo, per esempio, negli alberghi, nelle scuole, negli ospedali, nelle fabbriche, nei negozi, negli uffici e nei residence.

La macchina in questione è una lavasciuga pavimenti: deve essere utilizzata per il lavaggio ed aspirazione di liquidi di pavimenti piani, rigidi, orizzontali, lisci o moderatamente rugosi, uniformi e liberi da ingombri in ambienti sia civili che industriali. Ogni altro utilizzo è vietato, Vi preghiamo di fare riferimento attentamente alle informazioni sulla sicurezza riportate nel presente manuale.

La lavasciuga distribuisce sulla superficie da trattare una quantità di soluzione (regolabile opportunamente) d'acqua e detergente mentre le spazzole effettuano la rimozione dello sporco a terra. L'impianto di aspirazione di cui la macchina è dotata, attraverso un tergipavimento a terra, permette di asciugare perfettamente in un solo passaggio i liquidi e lo sporco appena rimosso dalle spazzole frontali.


Associando opportunamente un detergente per la pulizia con i vari tipi di spazzole (o dischi abrasivi) disponibili, la macchina è in grado di adattarsi a tutte le combinazioni di tipi di pavimento e sporco.

2.5 MODIFICHE TECNICHE

Il costruttore si riserva il diritto di apportare, senza alcun preavviso, modifiche tecniche al prodotto atte ad aggiornarlo o migliorarlo tecnicamente. Per questo motivo qualche dettaglio della macchina in Vostro possesso potrà risultare diverso dalle informazioni sui cataloghi commerciali o dalle stesse raffigurazioni contenute in questo libretto, senza che, per questo, vengano compromesse la sicurezza e le informazioni fornite a riguardo.

3. INFORMAZIONI SULLA SICUREZZA

3.1 RACCOMANDAZIONI FONDAMENTALI

 **Leggere attentamente il "manuale istruzioni per l'uso" prima di procedere alle operazioni di**

3 . INFORMAZIONI SULLA SICUREZZA

avviamento, impiego, manutenzione, manutenzione ordinaria, o qualsiasi altro intervento sulla macchina.

⚠ Rispettare rigorosamente tutte le prescrizioni contenute nel presente manuale ed in quelli relativi a batterie e caricabatterie (con particolare attenzione per quelle di attenzione e pericolo). Il costruttore declina ogni responsabilità per danni a persone o cose conseguenti all'inadempimento delle suddette prescrizioni.

⚠ Questa macchina deve essere alimentata unicamente ad una bassissima tensione di sicurezza corrispondente alla marcatura riportata in targhetta dati tecnici.

☞ Prima dell'utilizzo della macchina, assicurarsi che ogni componente sia correttamente posizionato.

⚠ La macchina deve essere utilizzata solo da personale che sia stato addestrato all'impiego, che abbia dimostrato la propria capacità e che sia stato espressamente incaricato all'uso. Per evitare l'uso non autorizzato, custodire la macchina a riposo in un luogo non accessibile ad estranei ed estrarre la chiave dal quadro dei comandi.

⚠ La presente macchina non è destinata all'uso da parte di persone (compresi i bambini) con ridotte capacità fisiche, sensoriali o mentali, o prive di esperienza o della necessaria conoscenza.

I bambini dovrebbero essere sorvegliati per assicurarsi che non giochino con le macchine.

⚠ Non destinare questa macchina ad usi diversi da quelli espressamente previsti. Valutare il tipo di edificio nel quale si opera e rispettare scrupolosamente le norme e le condizioni di sicurezza vigenti.

☞ Non utilizzare la macchina in luoghi non adeguatamente illuminati, in ambienti esplosivi, in presenza di sporco nocivo alla salute (polveri, gas, ecc.), su strade o passaggi pubblici ed in ambienti esterni in genere.

⚠ Il campo di temperatura previsto per l'utilizzo della macchina è tra +4°C e + 35°C; depositare la macchina a riposo in un ambiente asciutto e non corrosivo dove la temperatura sia compresa tra + 10°C e + 50°C.

Il campo di umidità previsto per la macchina in qualsiasi condizione si trovi è tra 30% e 95%.

☞ **Non usare o aspirare mai liquidi, gas, polveri secche, acidi e solventi (es. diluenti per vernici, acetone, ecc.), anche se diluiti, infiammabili o esplosivi (es. benzina, olio combustibile, ecc.); non aspirare mai oggetti in fiamme od incandescenti.**

⚠ **Non impiegare la macchina su pendenza o rampe superiori al 2% .**

In caso di piccole pendenze non utilizzare la macchina in modo trasversale, manovrandola sempre con cautela e non facendo inversioni. Nel trasporto

su rampe o pendenze più elevate (10% max), usare la massima attenzione per evitare ribaltamenti e/o accelerazioni incontrollate. Utilizzare solamente la velocità più bassa.

⚠ Affrontare rampe e/o gradini esclusivamente con testata spazzole e tergipavimento sollevati.

⚠ **Non parcheggiare mai la macchina in pendenza.**

☞ La macchina non deve essere mai lasciata incustodita con chiave inserita e collegata; abbandonarla solo dopo aver scollegato e disinserita la chiave, averla assicurata contro movimenti accidentali e scollegata dall'eventuale alimentazione elettrica.

☞ Nell'uso prestare attenzione a terze persone, in particolare a bambini presenti nell'ambiente in cui si opera.

⚠ Non utilizzare la macchina per il trasporto di persone/cose o il traino di cose. Non trainare la macchina.

☞ Non utilizzare la macchina come banco d'appoggio per nessun peso e per nessun motivo. Non ostruire le aperture di ventilazione e di smaltimento calore.

⚠ Non rimuovere, modificare ed eludere i dispositivi di sicurezza.

⚠ Utilizzare sempre le protezioni individuali per la sicurezza dell'operatore: grembiule o tuta protettiva, scarpe antiscivolo ed impermeabili, guanti di gomma, occhiali e cuffie di protezione, mascherine per la protezione delle vie respiratorie. Prima di iniziare a lavorare, togliersi monili, orologi, cravatte ed altro potenzialmente in grado di provocare gravi infortuni.

⚠ Non mettere le mani tra le parti in movimento.

☞ Non impiegare detergenti diversi da quelli previsti e attenersi alle prescrizioni indicate nelle relative schede di sicurezza. Raccomandiamo di conservare i detergenti in luogo inaccessibile ai bambini e inoltre, in caso di contatto con gli occhi, di lavare immediatamente e abbondantemente con acqua e, in caso d'ingestione, di consultare immediatamente un medico.

Accertarsi che le prese di corrente per l'alimentazione del caricabatterie siano collegate ad idonea rete di terra e che siano protette da interruttori magnetotermici e differenziali.

⚠ E' indispensabile osservare le istruzioni della casa produttrice delle batterie ed osservare le disposizioni del Legislatore. Mantenere le batterie sempre pulite ed asciutte al fine di evitare correnti di dispersione superficiale. Proteggere le batterie da impurità, per esempio da polvere metallica.

☞ Non appoggiare utensili sulle batterie: pericolo di cortocircuito e di esplosione.

☞ Nell'uso dell'acido per batterie, osservare scrupolosamente le istruzioni di sicurezza relative.

In presenza di campi magnetici particolarmente elevati, valutare l'eventuale effetto sull'elettronica di controllo.

3 . INFORMAZIONI SULLA SICUREZZA

Non lavare mai la macchina con getti d'acqua.

☞ I fluidi recuperati contengono detersivi, disinfettanti, acqua, materiale organico ed inorganico recuperato durante le fasi di lavoro: essi vanno smaltiti seguendo la vigente legge in materia.

⚠ In caso di guasto e/o cattivo funzionamento della macchina, spegnerla immediatamente (scollegandola dalla rete di alimentazione elettrica o dalle batterie) e non manometterla.

Rivolgersi ad un centro di assistenza tecnica del costruttore.

🔧 Tutte le operazioni di manutenzione o sostituzione degli accessori devono essere eseguite in ambienti adeguatamente illuminati e solamente dopo aver scollegato la macchina dall'alimentazione elettrica staccando il connettore batteria.

☞ Far effettuare qualsiasi genere di intervento sull'impianto elettrico e tutte le operazioni di manutenzione e riparazione (particolarmente quelle non esplicitamente descritte in questo manuale) solo da personale specializzato esperto nel settore e nelle rilevanti norme di sicurezza.

☞ **E' consentito solo l'uso di accessori e ricambi originali forniti unicamente dal Costruttore in quanto solo questi offrono la certezza che l'apparecchio possa funzionare in modo sicuro e senza inconvenienti. Non usare parti smontate da altre macchine o altri kit come ricambi.**

☞ Prima di ogni utilizzo, controllare la macchina, in particolare, controllare che il cavo di ricarica della batteria ed il connettore siano in buone condizioni e sicuri per operare. Se non sono in perfette condizioni, non utilizzare la macchina per nessun motivo prima della riparazione da parte di uno specialista autorizzato.

☞ Spegnerla immediatamente il motore di aspirazione se si notano fuoriuscite di schiuma o liquido.

☞ Non utilizzare la macchina su pavimenti tessili quali tappeti, moquette, ecc.

L'utilizzo di cere, detersivi schiumosi o dispersioni lungo i tubi, possono provocare alla macchina problemi seri od ostruire gli stessi tubi.

3.2 RUMOROSITÀ E VIBRAZIONI

- Livello di pressione acustica: $L_p = 73$ dB

- Livello di potenza acustica misurata: $L_{wA} = 82$ dBA

- Livello di potenza acustica garantita: $L_{wA} = 83$ dBA

- Vibrazioni: $0,29$ m/s² (±15%)

4 . INFORMAZIONI SULLA MOVIMENTAZIONE

4.1 SOLLEVAMENTO E TRASPORTO DELL'IMBALLO

⚠ Durante tutte le operazioni di sollevamento o trasporto, assicurarsi di aver saldamente ancorato la macchina imballata, al fine di evitare ribaltamenti o cadute accidentali.

Le operazioni di carico e scarico dagli automezzi, devono essere effettuate con illuminazione adeguata. La macchina imballata deve essere movimentata con mezzi adeguati, prestando attenzione a non danneggiare/urtare l'imballo in nessuna parte, non capovolgerlo, ed utilizzare la necessaria cura nell'appoggiarlo a terra.

4.2 CONTROLLO ALLA CONSEGNA

☞ Al momento della consegna della merce (macchina, batteria o caricabatteria) da parte del trasportatore, verificare con attenzione l'integrità dell'imballo e del suo contenuto. Nel caso quest'ultimo avesse subito danni, farlo notare al trasportatore, e riservarsi, per iscritto (selezionare sul documento la dicitura "riserva"), di presentare la richiesta di risarcimento, prima di accettare la merce.

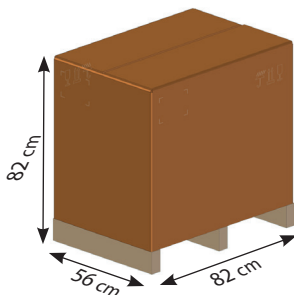
4.3 SBALLAGGIO

⚠ Indossare gli indumenti protettivi ed utilizzare gli strumenti adeguati per limitare i rischi d'infortunio. La macchina è confezionata con involucro in cartone posto sopra un pallet di legno; per lo sbalaggio procedere secondo la seguente sequenza:

- tagliare ed eliminare le regge plastiche con forbice o tronchese.
- Togliere, sfilando dall'alto, l'involucro in cartone.
- Togliere le buste all'interno e verificarne il contenuto (manuale di uso e manutenzione, connettore per caricabatterie)
- Togliere le staffe metalliche o regge plastiche che fissano la macchina al pallet.
- Liberare dall'imballo la spazzola ed il tergipavimento.
- Far scendere la macchina (spingendola all'indietro) dal pallet utilizzando un piano inclinato ben saldo al pavimento ed al pallet.

Si suggerisce di conservare tutti gli elementi dell'imballo, poiché potrebbero tornare utili per proteggere la macchina e gli accessori in un successivo trasporto in altro luogo o presso centri assistenza autorizzati. Contrariamente, gli imballi devono essere smaltiti secondo quanto previsto dalle leggi vigenti in materia.

4.4 DIMENSIONI E PESO DELL'IMBALLO

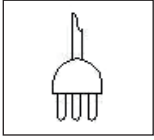


Volume:	0,38 m ³
Peso:	
Modello AC	61 kg
Modello DC 12V completo di batteria	70 kg
Modello DC 12V senza batteria	50 kg

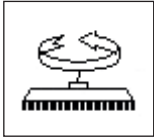
5. INFORMAZIONI TECNICHE

5. INFORMAZIONI TECNICHE

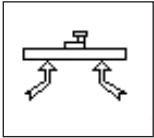
5.1 SIMBOLOGIA USATA SULLA MACCHINA



Interruttore generale ON/OFF



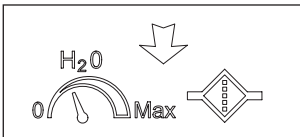
Interruttore motore spazzola



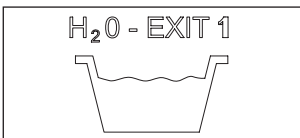
Interruttore motore aspirazione



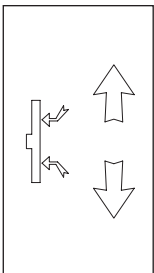
Interruttore dell'elettrovalvola



Simbolo regolazione del flusso della soluzione detergente



Simbolo apertura per scarico del serbatoio di recupero



Simbolo sollevamento del tergilavaggio

5 . INFORMAZIONI TECNICHE

5.2 STRUTTURA E FUNZIONI

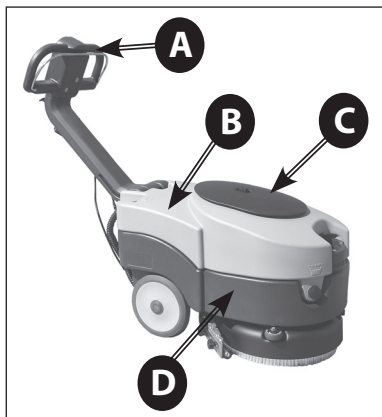


Foto 1

- A) Manubrio
- B) Serbatoio recupero
- C) Coperchio del vano aspirazione
- D) Serbatoio soluzione

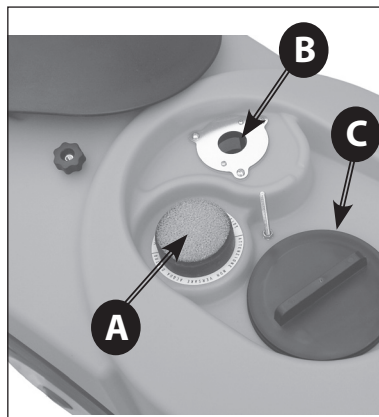


Foto 3

- A) Filtro di aspirazione
- B) Galleggiante
- C) Tappo di ispezione del serbatoio di recupero

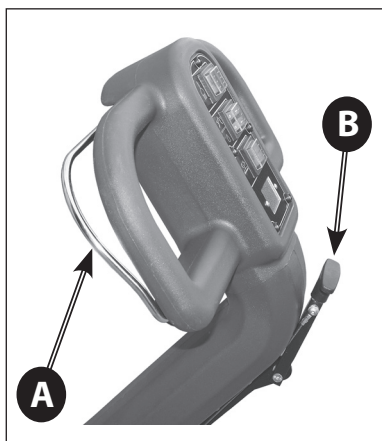


Foto 2

- A) Leva di comando
- B) Leva di sollevamento del tergipavimento

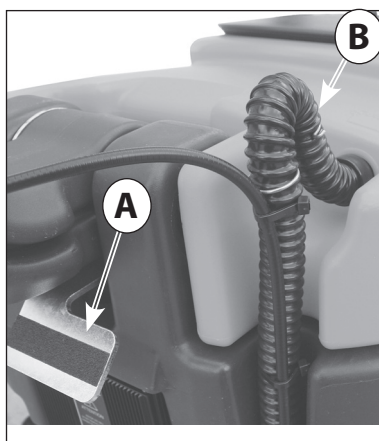


Foto 4

- A) Pedale di sblocco del manico
- B) Tubo di aspirazione

5 . INFORMAZIONI TECNICHE

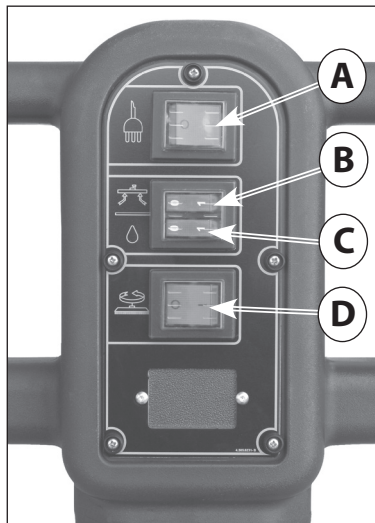


Foto 5

Modello AC

- A) Interruttore generale ON/OFF
- B) Interruttore motore aspirazione
- C) Interruttore dosaggio soluzione
- D) Interruttore motore spazzola

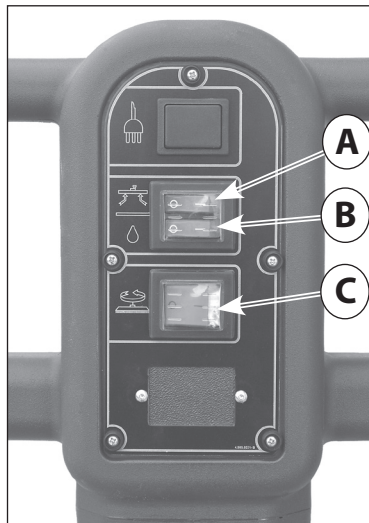


Foto 7

Modello DC 12V

- A) Interruttore motore aspirazione
- B) Interruttore dosaggio soluzione
- C) Interruttore motore spazzola

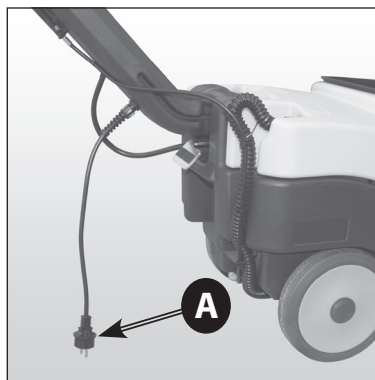


Foto 6

Modello AC

- A) Cavo di alimentazione

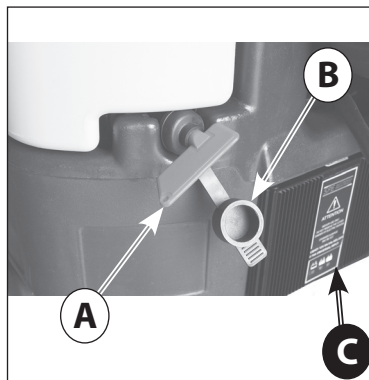


Foto 8

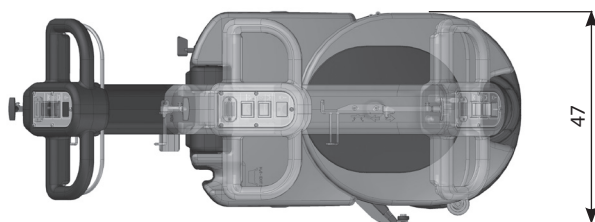
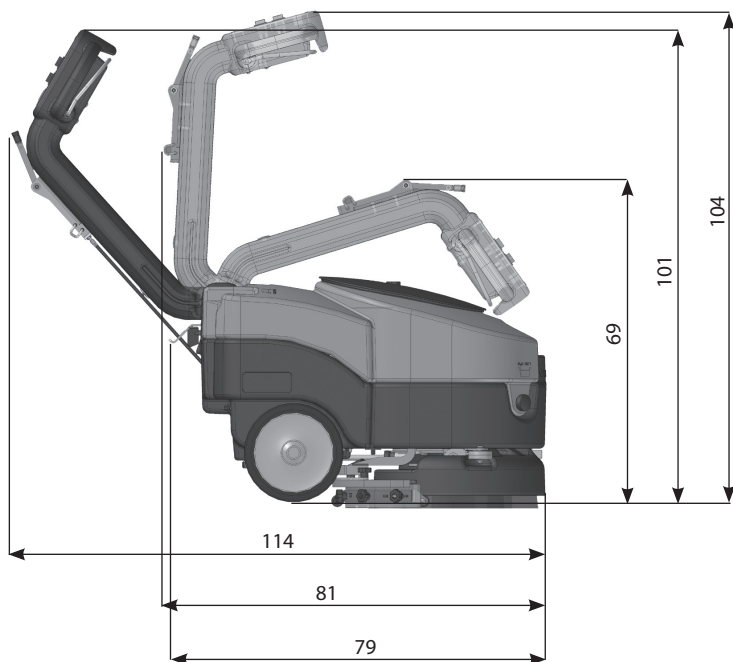
Modello DC 12V

- A) Chiave accensione / staccabatteria
- B) Tappo di protezione
- C) Caricabatteria

5 . INFORMAZIONI TECNICHE

5.3 DIMENSIONI

Tutte le dimensioni sono espresse in centimetri.



6 . INFORMAZIONI SULLA INSTALLAZIONE

6.1 APERTURA MANICO

Per sistemare il manico della macchina in posizione di lavoro (manico aperto) è necessario agire sul meccanismo di sblocco a pedale (Foto 9 - A); dopo aver premuto il pedale, tirare il manico verso l'alto fino a raggiungere la posizione di blocco in posizione di lavoro desiderata.

Il manico ha tre posizioni di blocco: una posizione chiusa per il rimessaggio (Foto 10) e due posizioni di lavoro (Foto 11 e Foto 12).



Foto 9



Foto 10

Manico in posizione chiusa



Foto 11

Manico in posizione intermedia.
Per operare in spazi molto ristretti è consigliato lavorare con il manico in questa posizione.

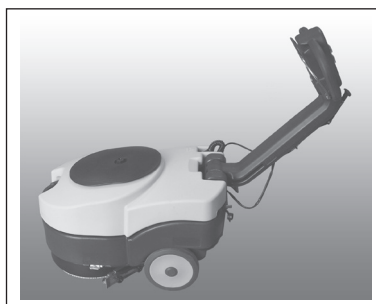


Foto 12

Manico in posizione aperta

6. INFORMAZIONI SULLA INSTALLAZIONE

6.2 INSTALLAZIONE BATTERIA

Il vano di alloggiamento della batteria è situato nel serbatoio soluzione (Foto 14) e per accedervi occorre rimuovere il serbatoio di recupero; per rimuovere il serbatoio di recupero, scollegare il tubo di aspirazione dalla sua sede (Foto 4 - B) e sollevare il serbatoio posizionando le mani negli appositi alloggiamenti situati alle estremità (Foto 13). Inserire la batteria nell'apposita sede (Foto 14) controllando attentamente che sia in perfetto stato.

6.2.1 COLLEGAMENTO BATTERIA

Fissare il cablaggio batteria alla batteria collegando i morsetti esattamente e solo sui poli contraddistinti dallo stesso simbolo (cablaggio rosso "+", cablaggio nero "-") secondo lo schema di connessione riportato nella foto 15

! Un eventuale cortocircuito della batteria può provocare esplosioni!

Verificato che l'interruttore generale sia in posizione di macchina spenta così come i comandi sul pannello di controllo, collegare il connettore del cablaggio della batteria a quello presente sul corpo della macchina (Foto 16 - B).

Nella Foto 16 è visibile come deve esser eseguito il corretto collegamento della batteria.

⚠ Chiudere il vano batteria riposizionando il serbatoio di recupero facendo attenzione a non schiacciare alcun cablaggio.



Foto 13

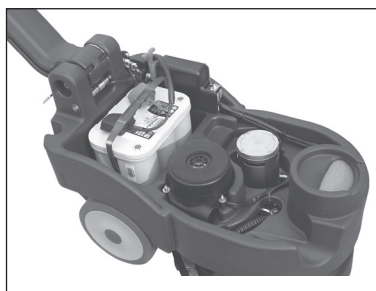


Foto 14

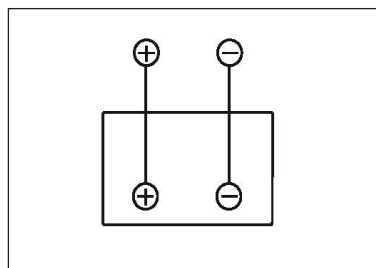


Foto 15

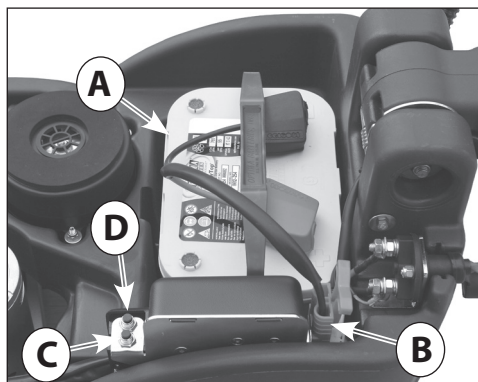


Foto 16

- A) Batteria 12V con cablaggio
- B) Connettore batteria
- C) Disgiuntore termico motore aspirazione
- D) Disgiuntore termico motore spazzola

6. INFORMAZIONI SULLA INSTALLAZIONE

6.3 CONFIGURAZIONE CARICABATTERIA

Far eseguire solo da Tecnici specializzati. Al momento dell'acquisto della lavasciuga il caricabatterie integrato **è configurato per il funzionamento con batterie senza manutenzione OPTIMA**. Qualora si intenda equipaggiare la lavasciuga con batterie al Pb-Acido o GEL/AGM occorre agire come segue:

△ VISUALIZZAZIONE DELLE IMPOSTAZIONI DEL CARICABATTERIA

Le impostazioni di carica del caricabatteria sono indicate dal lampeggio dei LED luminosi all'accensione del carica batteria stesso.

- **LED luminoso ROSSO (Foto 17 - B) lampeggia 2 volte** = caricabatteria configurato per batterie **PB-Acido**

- **LED luminoso VERDE (Foto 17 - C) lampeggia 2 volte** = caricabatteria configurato per batterie **OP-**

TIMA o GEL/AGM

E' possibile eseguire questo tipo di verifica senza che le batterie siano collegate.

△ CONFIGURAZIONE DIP-SWITCH PER CARICABATTERIA CBHD1 12V 6A

Per impostare la curva di carica per batterie al Pb-Acido, batterie al GEL/AGM oppure batterie OPTIMA è necessario **agire sugli interruttori (dip-switch) posti all'interno del caricabatteria (Foto 17 - D) (Foto 17 - F)**.

Per accedere al dip-switch occorre smontare il coperchio inferiore del caricabatteria (Foto 17 - A) oppure il tappo di plastica (Foto 17 - E) .

Per la configurazione del tipo di carica per i vari tipi di batterie occorre disporre i dip-switch come indicato nella seguente Tabella A:

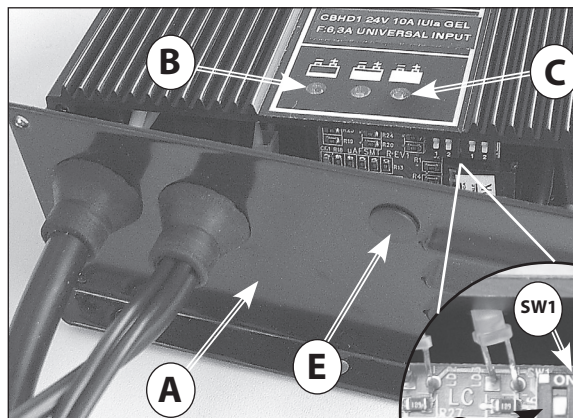


Foto 17

- A) Coperchio del caricabatteria
- B) Indicatore luminoso "LED" rosso batteria scarica
- C) Indicatore luminoso "LED" verde batteria carica
- D) Interruttori Dip-Switch
- E) Tappo per accesso ai Dip-Switch
- F) Interruttori Dip-Switch per settaggio curva di carica

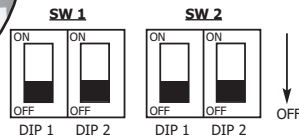


Tabella A

Tipo di batteria	SW1		SW2	
	Dip-Switch 1	Dip-Switch 2	Dip-Switch 1	Dip-Switch 2
Pb-Acido	OFF	ON	ON	ON
Gel / AGM	OFF	OFF	OFF	ON
Optima	OFF	ON	OFF	OFF

7. INFORMAZIONI DI UTILIZZO

7.1 PREPARAZIONE MACCHINA

⚠ Prima di iniziare a lavorare, indossare scarpe antiscivolo, guanti ed ogni altro dispositivo di protezione personale indicato dal fornitore del detergente impiegato o richiesto dall'ambiente in cui si opera.

☞ Eseguire le seguenti operazioni prima di iniziare a lavorare, fare riferimento ai relativi paragrafi per una dettagliata descrizione di queste fasi:

Controllare il livello di carica della batteria e procedere alla ricarica, se necessario (vedi 7.2).

Montare la spazzola o il disco trascinatore (con il disco abrasivo) del tipo opportuno per la superficie ed il lavoro da svolgere (vedi 7.3).

Montare il tergipavimento, verificare che sia ben fissato, collegato al tubo di aspirazione e con le lame di asciugatura non eccessivamente usurate (vedi 7.5).

Riempire il serbatoio soluzione attraverso il foro anteriore con acqua pulita e detergente non schiumogeno in concentrazione adeguata. Lasciare un dislivello di 2 cm fra la bocca del tappo ed il livello del liquido (vedi 7.9).

☞ Per evitare pericoli, si consiglia di prendere dimestichezza con i movimenti della macchina, facendo delle prove su una superficie ampia e senza ostacoli.

Per ottenere i migliori risultati in termini di pulizia e durata dell'apparecchiatura suggeriamo alcune semplici, ma importanti procedure:

- Individuare l'area di lavoro, allontanando i possibili ostacoli d'intralcio; se la superficie è molto ampia, operare per aree rettangolari contigue e parallele fra loro.
- Scegliere una traiettoria di lavoro rettilinea ed iniziare a lavorare dalla zona più remota per evitare di ripassare su aree già pulite.

7.2 RICARICA DELLE BATTERIE

Collegare il cavo di prolunga al cavo di alimentazione del caricabatteria (Foto 19 - A) e connetterlo ad una presa di rete.

All'accensione il caricabatterie esegue un test sulla tensione della batteria per decidere se iniziare o meno il processo di ricarica. Se la batteria non è connessa al caricabatteria lampeggerà il LED rosso (Foto 18-A). Se il test ha dato esito positivo trascorso 1 secondo avrà inizio la carica delle batterie, con il LED rosso acceso.

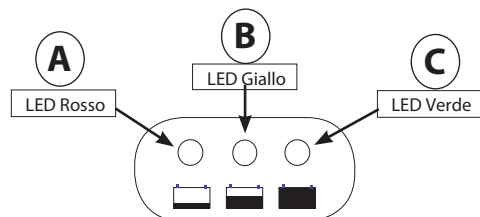


Foto 18

Durante il processo di carica l'avanzamento della carica è segnalato tramite tre indicatori luminosi LED: rosso, giallo e verde.

Il LED verde (Foto 18 - C) segnala che il processo di carica è terminato.

Scollegare il caricabatteria dalla rete.

⚠ Per ulteriori informazioni consultare il manuale di utilizzo e sicurezza del costruttore del caricabatterie.

Se la macchina è equipaggiata con **batteria Pb-Acido**, ricaricare solo in un luogo ben ventilato, sollevare il serbatoio superiore ed aprire i tappi della batteria.

☞ Seguire il manuale di utilizzo e sicurezza del costruttore delle batterie (vedi paragrafo manutenzione batterie).

Controllare regolarmente l'intensità del liquido degli elementi con il densimetro: se uno o più elementi risultassero scarichi e gli altri completamente carichi, la batteria è danneggiata e va quindi sostituita o riparata (fare riferimento al manuale di servizio della batteria). Chiudere i tappi degli elementi ed riposizionare il serbatoio superiore.

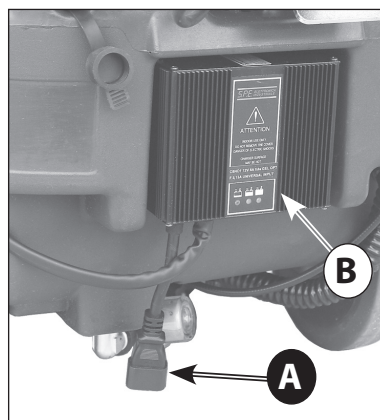


Foto 19

A) Cavo di alimentazione del caricabatteria

B) Caricabatteria

7 . INFORMAZIONI DI UTILIZZO

7.3 MONTAGGIO E SMONTAGGIO DELLA SPAZZOLA

⚠ Non lavorare mai senza la spazzola o il disco trascinatore con disco abrasivo perfettamente installati sulla macchina.

Per il montaggio:

Posizionare la spazzola sul pavimento;

Sollevare il tergilavaggio tramite l'apposita leva (Foto 2 - B).

Impugnare il manubrio (Foto 1 - A) e facendo leva su di esso sollevare la parte anteriore della macchina ruotandola sulle ruote posteriori;

posizionarla sopra la spazzola facendo attenzione che la flangia di aggancio della spazzola si trovi sotto l'innesto metallico della macchina (Foto 20).

Accendere la macchina tramite la chiave d'accensione (Foto 8 - A) o l'interruttore generale sul pannello comandi (Foto 5 - A) .

Selezionare la rotazione della spazzola tramite l'apposito interruttore (Foto 5 - D ; Foto 7 - C) ed avviare la rotazione della spazzola azionando la leva di comando (Foto 2 - A); in questo modo la spazzola si aggancia automaticamente.

Per il montaggio del disco trascinatore seguire la stessa procedura.

⚠ Non permettere che la lunghezza delle setole della spazzola si riduca al di sotto di 1 cm.

⚠ Non permettere che lo spessore dei dischi abrasivi si riduca al di sotto di 1 cm.

Lavorare con la spazzola troppo consumata o con il disco abrasivo troppo sottile può provocare danni alla macchina ed al pavimento.

Controllare regolarmente lo stato di usura di questi componenti prima di iniziare il lavoro.

Per lo smontaggio o la sostituzione:

Sollevare il tergilavaggio tramite l'apposita leva (Foto 2 - B).

Impugnare il manubrio (Foto 1 - A) e facendo leva su di esso sollevare la parte anteriore della macchina ruotandola sulle ruote posteriori;

Selezionare la rotazione della spazzola tramite l'apposito interruttore (Foto 5 - D ; Foto 7 - C) ed avviare la rotazione della spazzola azionando la leva di comando (Foto 2 - A);

rilasciare la leva di comando per fermare la rotazione della spazzola;

in questo modo la spazzola si sgancia automaticamente.

Per lo smontaggio del disco trascinatore seguire la stessa procedura.

Per lo spostamento della macchina non in fase di lavoro, operare come indicato di seguito:

Spingere la macchina tramite la chiave d'accensione (Foto 8 - A) o l'interruttore generale sul pannello comandi (Foto 5 - A)

Sollevare il tergilavaggio tramite l'apposita leva (Foto 2 - B).

Impugnare il manubrio (Foto 1 - A) e facendo leva su di esso sollevare la parte anteriore della macchina ruotandola sulle ruote posteriori (Foto 20)

Mantenendo la macchina in tale condizione, spingerla dove necessario per il lavoro o il rimessaggio.



Foto 20

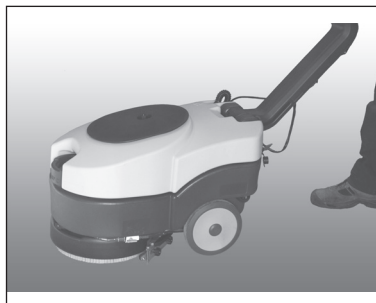


Foto 21

7.4 SPOSTAMENTO DELLA MACCHINA

7. INFORMAZIONI DI UTILIZZO

7.5 MONTAGGIO TERGIPAVIMENTO

Infilare i perni di fissaggio del tergipavimento (Foto 22bis - E) nei fori situati sul supporto del tergipavimento (Foto 22 - A).

Fissare il tergipavimento al supporto avvitando i due pomelli (Foto 22 - B) sui perni di fissaggio del tergipavimento.

Inserire saldamente il tubo di aspirazione proveniente dalla macchina nel raccordo di innesto posto sul corpo del tergipavimento (Foto 23 - B).

7.6 SMONTAGGIO TERGIPAVIMENTO

Scollare il tubo di aspirazione dal raccordo di innesto posto sul corpo del tergipavimento (Foto 23 - B).

Svitare i due pomelli (Foto 22 - B) e tirare verso il basso il tergipavimento per liberarlo dalla propria sede.

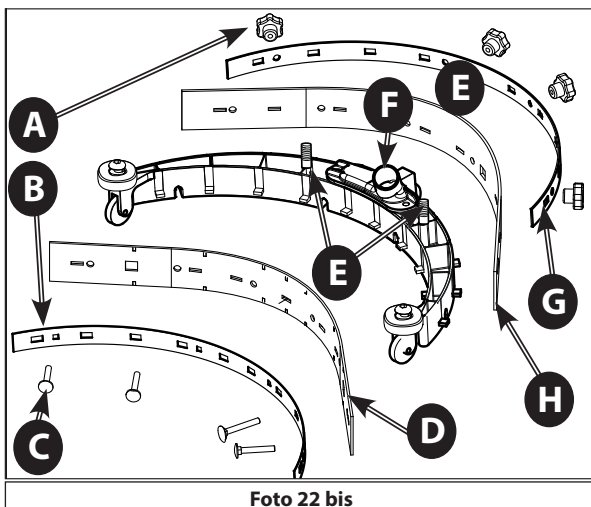


Foto 22 bis

- A) Pomelli smontaggio lame del tergipavimento
- B) Listello di bloccaggio della lama del tergipavimento
- C) Bulloni di fissaggio lame del tergipavimento
- D) Lama posteriore del tergipavimento
- E) Pernio di fissaggio del tergipavimento
- F) Raccordo di innesto del tubo di aspirazione
- G) Listello anteriore di bloccaggio della lama del tergipavimento
- H) Lama anteriore del tergipavimento

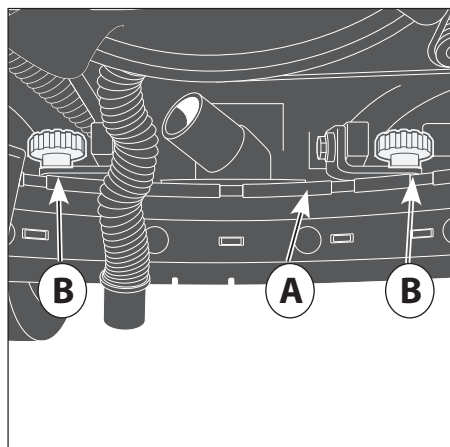


Foto 22

- A) Supporto del tergipavimento
- B) Pomello di fissaggio del tergipavimento

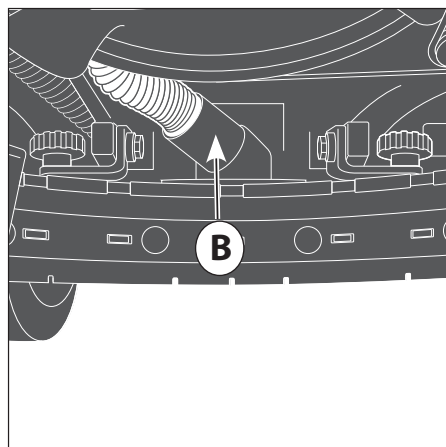


Foto 23

- B) Raccordo di innesto del tubo di aspirazione

7 . INFORMAZIONI DI UTILIZZO

7.7 SOSTITUZIONE DELLE LAME IN GOMMA DEL TERGIPAVIMENTO

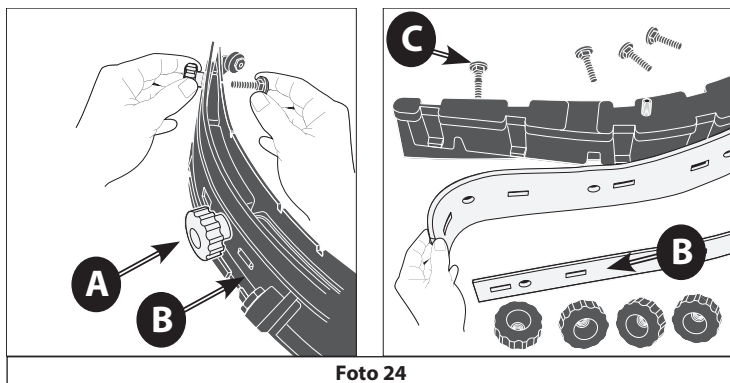
Smontare il tergipavimento dal suo supporto (vedi 7.5).

Svitare completamente i pomelli (Foto 24 - A) e rimuovere il listello di bloccaggio della lama del tergipavimento (Foto 24 - B)

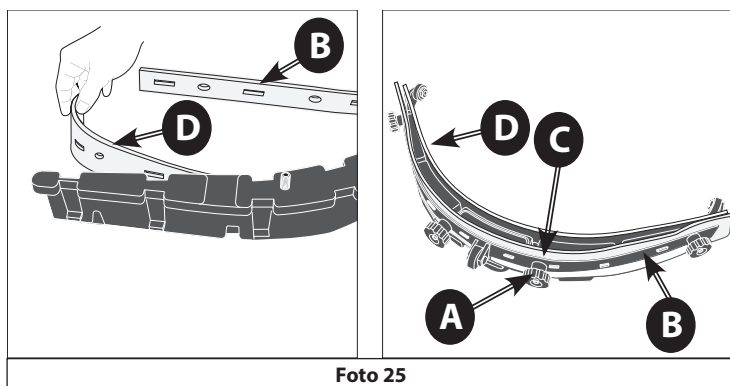
Sfilare i bulloni di fissaggio (Foto 24 - C) e rimuovere il listello di bloccaggio anteriore (Foto 25 - A); rimuovere le lame in gomma dal corpo del tergipavimento tirandole da un'estremità.

Per sostituire le lame in gomma, ripetere la procedura al contrario iniziando dalla lama anteriore; bloccare i bulloni di fissaggio (Foto 24 - C) incastrandoli nelle corrispondenti aperture quadrate sul corpo del tergipavimento.

Riposizionare la lama posteriore (Foto 24 - D) e il listello di bloccaggio (Foto 24 - B), fissandoli con i pomelli (Foto 24 - A).



- A) Pomelli smontaggio lame del tergipavimento
- B) Listello di bloccaggio della lama del tergipavimento
- C) Bulloni di fissaggio lame del tergipavimento
- D) Lama posteriore del tergipavimento



7. INFORMAZIONI DI UTILIZZO

7.9 RIEMPIMENTO E SCARICO DEL SERBATOIO SOLUZIONE

☞ **La temperatura dell'acqua o del detergente immesso non deve essere superiore ai 50°C**

☞ Ad ogni riempimento del serbatoio soluzione (Foto 1 - D), provvedere sempre a svuotare il serbatoio recupero (Foto 1 - B).

Per il carico:

- Versare nel serbatoio la quantità richiesta del prodotto chimico, considerando la quantità percentuale (%) del fornitore, riferita alla capacità del serbatoio pieno indicata nella scheda del prodotto.

⚠ Utilizzare esclusivamente prodotti idonei al pavimento ed allo sporco da rimuovere.

- Versare l'acqua nell'apertura di carico posta nella parte anteriore della macchina (Foto 28 - A).

Lasciare un dislivello di 2 cm fra la bocca del tappo ed il livello del liquido. Non riempire oltre questa misura!

☞ **La macchina è stata progettata per essere impiegata con detergenti non schiumogeni e biodegradabili, specifici per lavapavimenti. L'utilizzo di altri prodotti chimici, (come ad esempio ipoclorito di sodio, ossidanti, solventi od idrocarburi) può danneggiare o distruggere la macchina.**

- Seguire le norme di sicurezza specificate nel relativo paragrafo e sul contenitore del detergente.

- Per una lista completa dei detergenti adeguati disponibili, contattare il costruttore della macchina.

☞ **Utilizzare sempre detergenti non schiumogeni**

- Non lasciare incustodita la gomma dell'acqua per il riempimento ed inserirla completamente nel serbatoio, potrebbe spostarsi e bagnare parti delicate della macchina.

- Chiudere il serbatoio con il relativo tappo in spugna.

Per lo scarico:

- Svitare il tappo del filtro della soluzione detergente posto nella zona inferiore del serbatoio ed attendere il

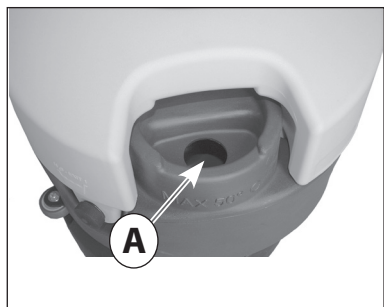


Foto 28

A) Apertura per il riempimento del serbatoio soluzione

completo svuotamento (Foto 29 - A).

- Riavvitare saldamente il tappo del filtro.

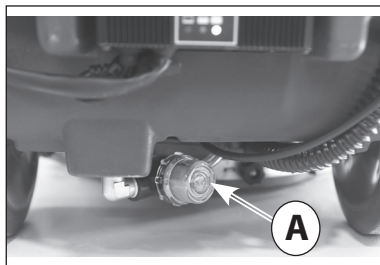


Foto 29

A) Tappo del filtro per lo scarico del serbatoio soluzione

7.10 SCARICO DEL SERBATOIO DI RECUPERO

Lo scarico delle acque sporche deve essere effettuato in linea con le normative nazionali. L'utilizzatore ha la completa responsabilità di assicurare il rispetto di queste regole.

In generale, si può svuotare il serbatoio di recupero tutte le volte che lo si desidera, anche in fasi intermedie del ciclo di lavoro.

Il volume del serbatoio di recupero è uguale a quello per la soluzione e per evitare situazioni di potenziale pericolo per il motore di aspirazione è necessario ad ogni riempimento del serbatoio soluzione (Foto 1 - D), provvedere sempre a svuotare il serbatoio recupero (Foto 1 - B); ad ogni buon conto, c'è un galleggiante di sicurezza (Foto 3 - B) che interviene chiudendo il condotto di aspirazione qualora il livello di liquido sporco nel serbatoio di recupero sia eccessivo.

☞ Se per qualche motivo si nota una perdita di acqua o schiuma da sotto i serbatoi, spegnere immediatamente il motore di aspirazione e procedere allo svuotamento del serbatoio di recupero.

Per scaricare il serbatoio:

- Rimuovere il serbatoio di recupero, scollegando il tubo di aspirazione dalla sua sede (Foto 4 - B) e sollevando il serbatoio posizionando le mani negli appositi alloggiamenti situati alle estremità (Foto 13).

- Portare il serbatoio nel luogo adatto per lo scarico dell'acqua sporca, preferibilmente un WC o uno scolo fognario (osservare le regole nazionali per lo smaltimento delle acque reflue).-

- Svitare il tappo di scarico (Foto 30 - A) e svuotare il

7 . INFORMAZIONI DI UTILIZZO

serbatoio.

Dopo lo svuotamento, verificare la quantità di sporco residuo nel serbatoio svitando il tappo di ispezione (Foto 3 - C) e, se necessario, lavarlo internamente. Terminato lo svuotamento del serbatoio, chiudere il foro di scarico riavvitando il tappo (Foto 30 - A).

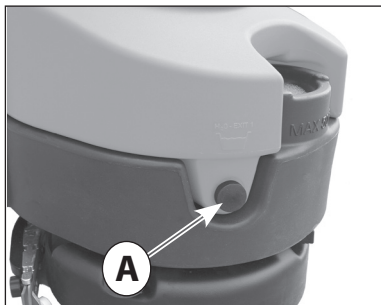


Foto 30

A) Tappo di scarico del serbatoio di recupero

7.11 REGOLAZIONE DELLA QUANTITA' DELLA SOLUZIONE DETERGENTE.

E' possibile regolare il flusso di uscita della soluzione detergente mediante il rubinetto posizionato sopra il gruppo spazzola .

Posizionare la leva di regolazione del flusso della soluzione detergente in una posizione intermedia tra la chiusura (Foto 31) e l'apertura massima (Foto 33) in base al tipo di pulizia da eseguire.

La macchina è dotata di elettrovalvola e l'uscita della soluzione detergente avviene solo in fase di lavoro agendo sulla leva di comando (Foto 2 - A); per l'uscita della soluzione detergente occorre posizionare su "ON" l'interruttore della soluzione (Foto 5 - C ; Foto 7 - B) e della rotazione della spazzola (Foto 5 - D ; Foto 7 - C).

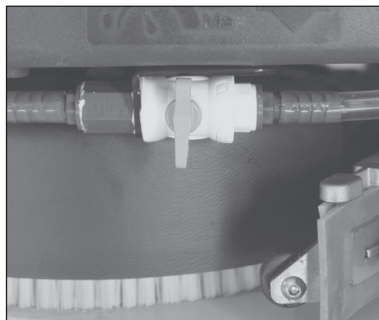


Foto 31

Rubinetto chiuso

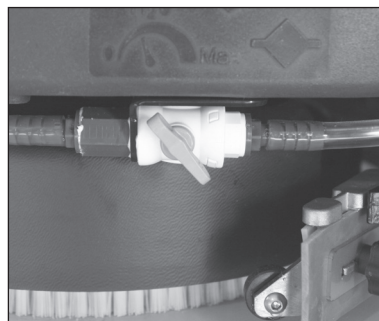


Foto 32

Rubinetto parzialmente aperto

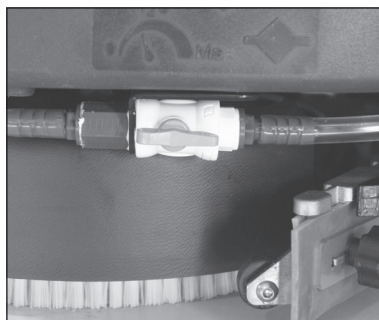


Foto 33

Rubinetto completamente aperto

7 . INFORMAZIONI DI UTILIZZO

7.12 GUIDA DELLA MACCHINA

Modello AC

Collegare alle rete il cavo di alimentazione (Foto 6 - A) tramite una prolunga.

Azionare l'interruttore generale (Foto 5 - A) sulla posizione ON.

Azionare l'interruttore di accensione della spazzola (Foto 5 - D)

⚠ la spazzola inizierà a girare solo azionando la leva di comando (Foto 2 - A).

Azionare l'interruttore di accensione dell'aspirazione (Foto 5 - B).

Azionare l'interruttore di dosaggio della soluzione (Foto 5 - C).

Aprire il rubinetto soluzione ruotando la leva dosaggio detergente (Foto 31, 32, 33).

Abbassare il gruppo aspirante tramite la leva di sollevamento del tergipavimento (Foto 2 - B).

Eseguire il lavaggio del pavimento, procedendo lentamente in avanti tirando la leva di comando (Foto 2 - A) per azionare la spazzola; al rilascio della leva di comando la rotazione della spazzola si interromperà dopo alcuni secondi.

Ricordarsi di sollevare il tergipavimento prima di retrocedere per evitare guasti al tergipavimento.

Modello DC 12V

Verificare la connessione del connettore batterie, posto sotto il serbatoio di recupero (Foto 16 - B).

Inserire e girare la chiave di accensione (Foto 8 - A).

Dal caricabatteria incorporato (Foto 19) controllare lo stato di carica della batteria (Foto 18).

Azionare l'interruttore di accensione della spazzola (Foto 7 - C)

⚠ la spazzola inizierà a girare solo azionando la leva di comando (Foto 2 - A).

Azionare l'interruttore di accensione dell'aspirazione (Foto 7 - A).

Azionare l'interruttore di dosaggio della soluzione (Foto 7 - B).

Aprire il rubinetto soluzione ruotando la leva dosaggio detergente (Foto 31, 32, 33)

Abbassare il gruppo aspirante tramite la leva di sollevamento del tergipavimento (Foto 2 - B).

Eseguire il lavaggio del pavimento, procedendo lentamente in avanti tirando la leva di comando (Foto 2 - A) per azionare la spazzola; al rilascio della leva di comando la rotazione della spazzola si interromperà dopo alcuni secondi.

Ricordarsi di sollevare il tergipavimento prima di retrocedere per evitare guasti al tergipavimento.

7.13 METODO DI LAVORO

7.13.1 PREPARAZIONE ED AVVERTENZE

Liberare la superficie da trattare (con strumenti idonei quali aspiratori, spazzatrici, ecc.) da ogni residuo solido

libero. Se non si procede con questa operazione preliminare, lo sporco solido potrebbe impedire il corretto funzionamento del tergipavimento, compromettendo la perfetta asciugatura.

Questa macchina deve essere guidata esclusivamente da personale addestrato.

7.13.2 CONTROLLO STATO DI CARICA DELLA BATTERIA

La sequenza di luci dell'indicatore di stato di carica (Foto 18 - C, B, A) si spegne progressivamente fino all'esaurimento della carica della batteria. Quando si accende la luce rossa (Foto 18 - A), spegnere il motore spazzole, chiudere l'erogazione soluzione, terminare eventualmente di asciugare il piccolo residuo umido e portarsi presso il luogo del caricabatterie per procedere alla ricarica della batteria.

⚠ Le batterie si possono danneggiare irrimediabilmente se il livello di carica residua si riduce troppo (vedere il manuale di uso della batteria), non forzare la scarica della batteria oltre i limiti fissati dalle sicurezze, spegnendo e riaccendendo la chiave od in nessun altro modo.

7.13.3 LAVAGGIO DIRETTO O PER SUPERFICI LEGGERMENTE SPORCHE

Lavaggio ed asciugatura in un unico passaggio.

Preparare la macchina come descritto precedentemente e utilizzarla come descritto nel paragrafo 7.12 .

⚠ Mai utilizzare la macchina senza soluzione detergente, si potrebbe danneggiare il pavimento.

7.13.4 LAVAGGIO INDIRETTO O PER SUPERFICI MOLTO SPORCHE

Lavaggio ed asciugatura in diversi passaggi.

Preparare la macchina come descritto precedentemente.

Prima operazione:

Eseguire il lavaggio come descritto nel paragrafo 7.11 senza però procedere all'asciugatura del pavimento.

Lasciare che la soluzione detergente faccia effetto sullo sporco, secondo quanto indicato nelle informazioni relative al detergente utilizzato.

Seconda operazione:

Procedere come spiegato nel paragrafo precedente del "Lavaggio Diretto" (7.13.3) per procedere anche con l'asciugatura del pavimento.

⚠ Mai utilizzare la macchina senza soluzione detergente, si potrebbe danneggiare il pavimento.

7.13.5 OPERAZIONI POST LAVAGGIO

Chiudere l'erogazione del detergente.

Dopo aver asciugato completamente la superficie da eventuali leggere tracce d'acqua, attendere qualche secondo, poi sollevare il tergipavimento e spegnere il motore d'aspirazione.

7. INFORMAZIONI DI UTILIZZO

Dirigersi verso un punto adatto di scarico dei serbatoi; svuotare e pulire i serbatoi (vedere il paragrafo 7.10). Spegnerla la macchina con la chiave e toglierla dal quadro.


Procedere, se necessario, alla ricarica della batteria (vedere il paragrafo relativo).


7.14 NORME SPECIFICHE D'USO DEL MODELLO AC

Il modello DC 12V può essere messo in funzione solamente se la tensione (voltaggio) indicata sulla targhetta corrisponde a quella a disposizione nello stabile e se la presa di corrente è fornita di messa a terra.

Non danneggiare il cavo di alimentazione, non schiacciarlo e non strapparolo.

Non passare sopra il cavo di alimentazione con la macchina. Il cavo potrebbe avvolgersi negli organi in movimento causando un corto circuito.

 **ATTENZIONE** Non permettere che il cavo di alimentazione venga in contatto con le spazzole rotanti.

 **ATTENZIONE - Il modello AC ha parti in tensione o percorse da corrente, il contatto con le quali può provocare gravi lesioni e persino la morte.**

- Prima di qualunque operazione sulla macchina è necessario scollegare la stessa dalla rete elettrica.

- Non toccare mai cavi elettrici difettosi o che presentino segni d'usura.

- Prima di accedere all'impianto elettrico occorre disinserire la macchina e staccarla dalla presa di corrente, togliendo la spina dalla presa di corrente..

- Qualora si riscontrassero nei cavi elettrici difetti, danni o screpolature, sostituirli immediatamente con ricambi originali.

- I collegamenti a rete devono essere protetti almeno contro gli spruzzi d'acqua.

- **Per il collegamento a rete della macchina utilizzare solo prolunghe conformi alle normative di sicurezza in vigore.**

- La presa di rete a cui la macchina è collegata deve essere provvista di interruttore salvavita.

- E' assolutamente vietato l'uso della macchina in prossimità di piscine o specchi d'acqua.

SITUAZIONI D'EMERGENZA


In casi d'emergenza:


- **Scollegare immediatamente la macchina dalla rete elettrica.**

- **Applicare immediatamente le misure di pronto soccorso.**

In caso di incidente, la macchina non deve essere rimessa in funzione prima di essere stata esaminata da un

tecnico autorizzato dal costruttore.

 Girare la chiave, toglierla dal quadro comandi e scollegare il connettore batteria dal cablaggio della macchina.


 Far eseguire gli interventi sull'impianto elettrico e tutte le operazioni di manutenzione e riparazione (particolarmente quelle non esplicitamente descritte in questo manuale) solo a centri assistenza autorizzati o a personale tecnico specializzato esperto nel settore e nelle rilevanti norme di sicurezza.

La regolarità della manutenzione sulla macchina, seguendo attentamente le indicazioni del costruttore, garantisce un migliore rendimento ed una maggiore durata della macchina.

8.1 SERBATOI

Scaricare i due serbatoi come descritto nei relativi paragrafi.

Rimuovere lo sporco solido riempiendo e scaricando i serbatoi fino all'effettiva eliminazione di tutto lo sporco: utilizzare per l'operazione un tubo di lavaggio o simili.

 **Acqua calda oltre i 50°, idropulitrice ad alta pressione o spruzzi troppo violenti possono danneggiare i serbatoi e la macchina.**

Lasciare i tappi dei serbatoi aperti (solo con macchina a riposo), in modo che possano asciugarsi ed evitare così il formarsi di cattivi odori.

8.2 FILTRO DELLA SOLUZIONE DETERGENTE

Per la pulizia del filtro della soluzione detergente, rimuovere il tappo trasparente (Foto 29 - A) e il l'elemento filtrante a rete.


Dopo averli puliti, reinserire l'elemento filtrante a rete nella sua sede e riavvitare il tappo trasparente del filtro.

8.3 TUBO DI ASPIRAZIONE

Staccare il tubo d'aspirazione dal tergilavaggio (Foto 23 - B)

Ora è possibile lavare e liberare il tubo da ostruzioni. Infilare saldamente il tubo sul corpo del tergilavaggio.

8.4 TERGIPAVIMENTO

 Non maneggiare il tergilavaggio a mani nude, indossare guanti ed ogni indumento protettivo adatto per l'operazione.

Staccare il tergilavaggio dalla macchina e pulirlo sotto acqua corrente con una spugna o una spazzola. Controllare l'efficacia ed il consumo delle lame a contatto con il pavimento. Queste hanno il compito di raschiare la pellicola di detergente ed acqua sul pavimento ed isolare la porzione di superficie per ottenere la massima depressione del motore di aspirazione: in questo modo l'asciugatura della macchina è perfetta.

8 . INFORMAZIONI DI MANUTENZIONE

Lavorando continuamente in questo modo, lo spigolo vivo della lamina tende ad arrotondarsi o deteriorarsi, compromettendo la perfetta asciugatura, per questo occorre sostituire le lame del tergilavaggio. Per sostituire le lame consumate, seguire il paragrafo relativo, girare le lame per consumare gli altri spigoli vivi o montarne altre nuove.

8.5 ACCESSORI

Rimuovere e pulire le spazzole o i dischi trascinatori. **⚠** Controllare attentamente che non ci siano incastrati corpi estranei come parti metalliche, viti, trucioli o corde e simili, per evitare di danneggiare il pavimento e la macchina.

Verificare la planarità di lavoro delle spazzole (controllare se si è verificato un consumo irregolare sulle spazzole o sui dischi abrasivi)

Utilizzare solamente accessori suggeriti dal costruttore, altri prodotti possono compromettere la sicurezza.

8.6 CORPO MACCHINA

Per pulire il corpo esterno della macchina, utilizzare una spugna od un panno, aiutandosi, se necessario con una spazzola morbida per vincere lo sporco ostinato. La superficie antiurto della macchina è rugosa per evitare di evidenziare graffi procurati durante l'utilizzo, tuttavia questa soluzione non facilita l'asportazione di macchie persistenti sulla superficie.

È vietato l'utilizzo di macchine a vapore, di tubi con acqua corrente o idropulitrice.

8.7 BATTERIE

Batterie PB-ACIDO

Eseguire le operazioni di manutenzione in accordo con le istruzioni del costruttore e con tutte le indicazioni qui espresse.

Lasciare scoperte (non completamente immerse nella soluzione acida) le piastre degli elementi procura una rapida ossidazione e compromette irrimediabilmente la funzionalità dell'elemento.

La trascinazione di soluzione acida può corrodere la macchina.

Utilizzare caricabatteria suggeriti dal costruttore e comunque adatti al tipo di batteria da caricare.

Ricaricare le batterie sempre in stanze ben ventilate, esiste il rischio di esplosione!

L'utilizzo di batterie al Gel o senza manutenzione è molto consigliato.

Batterie GEL

Eseguire le operazioni di manutenzione in accordo con le istruzioni del costruttore e con tutte le indicazioni qui espresse.

Utilizzare solamente caricabatterie suggeriti dal costruttore.

8.8 DISGIUNTORI TERMICI

La macchina è dotata di protezioni elettriche dei principali organi di funzionamento per evitare costosi guasti.

In particolare, sono presenti degli interruttori - detti disgiuntori termici - per la salvaguardia del motore di aspirazione (Foto 16 - C) e per il motore della spazzola (Foto 16 - D).

Quando uno di questi disgiuntori termici interviene automaticamente, per riattivare la funzionalità disabilitata è sufficiente premere a fondo l'interruttore scattato.

L'intervento dei disgiuntori termici, specie nelle prime settimane di vita della macchina, potrebbe non avere effettive origini da malfunzionamento della macchina, tuttavia occorre far controllare da un tecnico specializzato il corretto funzionamento del dispositivo in oggetto qualora il relativo disgiuntore continui ad intervenire.

8.9 PERIODICITÀ

Per tutte le operazioni qui descritte fare riferimento alle istruzioni ed avvertenze dettagliate nei relativi paragrafi.

8.9.1 OPERAZIONI GIORNALIERE

Smontare e controllare la spazzola o il disco trascinatore (con il disco abrasivo montato). Verificare che non ci siano elementi estranei che impediscono il movimento o l'efficacia di tutti gli organi di pulizia.

Controllare il tergilavaggio: pulire le lame e verificarne l'integrità/usura;

Se le batterie utilizzate sono al Pb-Acido, eseguire attentamente le operazioni segnalate dal costruttore di batterie.

Procedere alla ricarica delle batterie.

8.9.2 OPERAZIONI SETTIMANALI

Controllare ed eventualmente sostituire il paraspruzzi. Controllare attentamente il profilo delle lame del tergilavaggio, sostituirle se necessario.

Controllare che tubi ed i condotti di aspirazione non siano intasati.

Pulire a fondo i serbatoi soluzione e di recupero.

Per i modelli con batteria al Pb-Acido: controllare il livello dell'elettrolito in tutti gli elementi e rabboccare con acqua distillata, se necessario. Fare riferimento alle dettagliate indicazioni del costruttore delle batterie.

Sollevando il coperchio del vano del filtro di aspirazione, verificare la presenza di liquidi ed, eventualmente, farla defluire nel serbatoio recupero.

8.9.3 OPERAZIONI AD INTERVALLI ESTESI

Nonostante la macchina sia stata costruita con rigore e sia conforme ai più severi test qualitativi, i componenti

8. INFORMAZIONI DI MANUTENZIONE 9. INFORMAZIONI SUL CONTROLLO DI ESERCIZIO

elettrici e meccanici sono inevitabilmente soggetti all'usura ed all'invecchiamento dopo lunghi periodi di utilizzo.

Per operare in sicurezza e senza inconvenienti, suggeriamo di far controllare attentamente la Vostra macchina da un nostro centro assistenza tecnica autorizzato (o da uno specialista del settore familiare con tutte le rilevanti norme di sicurezza contenute in questo manuale), ogni anno.

Interventi di questo tipo potranno risultare necessari con più frequenza, qualora la macchina lavori in particolari/difficili situazioni e/o non sia stata correttamente mantenuta.

8.9 RICAMBI CONSIGLIATI

Sarete in grado di ottenere sempre il massimo della redditività dalla Vostra macchina tenendo sempre a disposizione il materiale di consumo più comune e programmando manutenzioni ordinarie e straordinarie. Per l'elenco di questi ricambi fare riferimento al proprio rivenditore.

9. INFORMAZIONI SUL CONTROLLO DI ESERCIZIO

Queste indicazioni servono per capire le cause di alcuni problemi a fronte di determinati tipi di inconvenienti; per il tipo di azione da eseguire si prega comunque di far riferimento alle sezioni specifiche sottostanti.

9.1 LA MACCHINA NON FUNZIONA

- ☹ La chiave non è inserita o correttamente girata.
- ☹ Inserire e girare la chiave in posizione "1" o di macchina accesa.
- ☹ Il connettore della batteria è staccato o mal collegato al connettore del cablaggio principale.
- ☹ Collegare saldamente i due connettori.
- ☹ La macchina si sta ricaricando.
- ☹ Terminare la ricarica.
- ☹ Le batterie sono scariche.
- ☹ Ricaricare le batterie.

9.2 NON GIRA LA SPAZZOLA

- ☹ Non è selezionato l'interruttore del motore spazzola.
- ☹ Premere il pulsante per attivare la spazzola.
- ☹ E' intervenuta la protezione termica del motore della spazzola, il motore si è surriscaldato.
- ☹ Verificare il motivo (corde o simili che impediscono il movimento, superfici eccessivamente sconnesse, ecc.) e premere il disgiuntore di ripristino.
- ☹ Il relè del motore od il motore delle spazzole è guasto
- ☹ Farlo sostituire.

9.3 NON SCENDE O SCENDE TROPPO POCA SOLUZIONE DETERGENTE

- ☹ Il serbatoio soluzione è vuoto.

☹ Riempire il serbatoio soluzione, dopo aver svuotato il serbatoio di recupero.

- ☹ Non è selezionato l'interruttore dell'elettrovalvola.
- ☹ Premere l'interruttore per attivare l'elettrovalvola.
- ☹ Il rubinetto di regolazione del flusso è chiuso o quasi chiuso.
- ☹ Regolare / aumentare il flusso di uscita soluzione come desiderato.
- ☹ Il filtro della soluzione detergente è ostruito in qualche punto.
- ☹ Aprire il filtro e pulirlo rimuovendo lo sporco.

9.4 MANCA ASPIRAZIONE

- ☹ Il tubo di aspirazione non è collegato al tergipavimento o al serbatoio di recupero.
- ☹ Collegarlo correttamente
- ☹ Il tubo di aspirazione, il condotto del tergipavimento sono intasati.
- ☹ Liberare e pulire i condotti da ogni ostruzione.
- ☹ Il motore di aspirazione è spento.
- ☹ Attivarlo.
- ☹ Il serbatoio di recupero è pieno.
- ☹ Svuotarlo.
- ☹ Il motore di aspirazione non riceve l'alimentazione elettrica o è bruciato.
- ☹ Verificare i collegamenti e, nel secondo caso, fare sostituire il motore.

9.5 POCA ASPIRAZIONE

- ☹ Il coperchio del vano di aspirazione sul serbatoio di recupero non è stato serrato saldamente.
- ☹ Serrarlo saldamente.
- ☹ Il tubo di aspirazione, il condotto del tergipavimento od il vano di ispezione sono intasati.
- ☹ Liberare e pulire i condotti da ogni ostruzione.

9.6 IL MOTORE SPAZZOLA O IL MOTORE ASPIRAZIONE NON SI FERMANO

☹ Fermare la macchina interrompendo l'alimentazione generale staccando il connettore principale della batteria e contattare il servizio tecnico.

9.7 IL TERGIPAVIMENTO NON PULISCE O NON ASCIUGA BENE

- ☹ Le lame del tergipavimento sono usurate o trascinano sporco solido.
- ☹ Sostituirle o pulirle.
- ☹ La regolazione del tergipavimento non è corretta, l'avanzamento deve essere esattamente perpendicolare alla direzione di marcia.
- ☹ Procedere alla regolazione del tergipavimento.
- ☹ Il tubo di aspirazione, il condotto del tergipavimento sono intasati.
- ☹ Liberare e pulire i condotti da ogni ostruzione.

9.8 IL CARICABATTERIE NON FUNZIONA

- ☹ Non parte la ricarica della batteria.
- ☹ Controllare che il caricabatteria sia effettivamente collegato alla batteria. Consultare il manuale del cari-

9 . INFORMAZIONI SUL CONTROLLO DI ESERCIZIO

cabatteria.

9.9 LA BATTERIA NON SI CARICA O NON MANTIENE LA CARICA.

- Ⓢ La batteria è nuova e non da il 100% delle prestazioni attese.
- Ⓢ L'accumulatore raggiunge il massimo delle prestazioni uno dopo 20-30 cicli di ricarica completi.
- Ⓢ L'elettrolito è evaporato e non copre completamente le piastre.
- Ⓢ Controllare il manuale uso e manutenzione del costruttore delle batterie.
- Ⓢ Vi sono vistose differenze di densità fra i vari elementi
- Ⓢ Sostituire la batteria danneggiata.

Consultare sempre il manuale di uso e manutenzione delle batterie e del caricabatterie, se non si risolve il problema, contattare il servizio tecnico autorizzato.

Il costruttore NON potrà essere d'aiuto a problemi causati dall'utilizzo di batterie e caricabatterie non forniti direttamente.

10. CONDIZIONI DI GARANZIA

Tutti i nostri apparecchi sono stati sottoposti ad accurati collaudi e sono coperti da garanzia per 12 mesi da difetti di materiali o di fabbricazione. La garanzia decorre dalla data di acquisto. Come data di acquisto vale quella indicata sulla ricevuta fiscale rilasciata al momento della consegna dell'apparecchio da parte del Rivenditore. Il costruttore si impegna a riparare o sostituire gratuitamente quelle parti che entro il periodo di garanzia si dimostrassero difettose di fabbricazione. Difetti non chiaramente attribuiti al materiale o alla fabbricazione verranno esaminati presso un nostro Centro Assistenza Tecnica o presso la nostra sede, ed addebitati a seconda delle risultanze. **Sono comunque esclusi dalla garanzia:** i danni accidentali, per trasporto, per incuria o inadeguato trattamento, per uso ed installazione errati od impropri, non conformi alle avvertenze riportate su libretto di istruzioni, e comunque da fenomeni non dipendenti da norma e funzionamento od impiego dell'apparecchio. La macchina per riparazione va resa al centro assistenza completa di tutti i suoi accessori originali unitamente al documento comprovante l'acquisto; la garanzia decade qualora l'apparecchio sia stato riparato o manomesso da terzi non autorizzati; l'incapacità di fornire il documento d'acquisto originale (leggibile e completo) da parte dell'utilizzatore o l'impossibilità di recuperare i numeri di matricola della macchina posti sul telaio, annulleranno altresì la garanzia. È esclusa la sostituzione dell'apparecchio ed il prolungamento della garanzia a seguito di intervenuto guasto. La riparazione viene eseguita presso un nostro Centro Assistenza Tecnica Autorizzato, o presso la nostra sede e deve pervenire in porto franco, e cioè con spese e responsabilità per il trasporto a carico dell'utilizzatore. **La garanzia non contempla l'eventuale pulizia degli organi funzionanti, ogni intervento di manutenzione periodica, la riparazione o sostituzione di parti soggette a normale usura.** Il costruttore declina qualsiasi responsabilità per eventuali danni a persone o cose, causati da installazione non conforme al manuale

imperfetto uso dell'apparecchio.

10.1 ROTTAMAZIONE DELLA MACCHINA

Qualora si decida di non utilizzare più la macchina, si raccomanda di asportare le batterie e di smaltirle in modo eco compatibile secondo quanto previsto dalla norma europea **2013/56/EU** o depositarle in un centro di raccolta autorizzato.

Per lo smaltimento della macchina agire secondo la legislazione vigente nel luogo di utilizzo:

- la macchina va scollegata dalla rete, svuotata da liquidi e pulita;
- la macchina va quindi scomposta in gruppi di materiali omogenei (plastiche in accordo a quanto indicato dal simbolo di riciclabilità, metalli, gomma, imballi). In caso di componenti contenenti materiali diversi, rivolgersi a enti competenti; ciascun gruppo omogeneo va smaltito in accordo alla legge in materia di riciclo. Si raccomanda inoltre di rendere innocue quelle parti della macchina suscettibili di pericolo, specialmente per i bambini.

10.2. SMALTIMENTO



Qualora proprietario di un apparecchio elettrico o elettronico, la legge (conformemente alla direttiva **2012/19/EU** sui rifiuti da apparecchiature elettriche ed elettroniche e alle legislazioni nazionali degli Stati membri UE che hanno messo in atto tale direttiva) le vieta di smaltire questo prodotto o i suoi accessori elettrici / elettronici come rifiuto domestico solido urbano e le impone invece di smaltirlo negli appositi centri di raccolta.

È possibile smaltire il prodotto direttamente dal distributore mediante l'acquisto di un prodotto nuovo, equivalente a quello da smaltire.

Abbandonando il prodotto nell'ambiente si potrebbero creare gravi danni all'ambiente stesso e alla salute umana. Il simbolo in figura rappresenta il bidone dei rifiuti urbani ed è tassativamente vietato riporre l'apparecchio in questi contenitori. La non ottemperanza alle indicazioni della direttiva **2012/19/EU** e ai decreti attuativi dei vari Stati comunitari è sanzionabile amministrativamente..

1 - CONTENTS**2 - GENERAL INFORMATIONS**

- 2.1 MANUAL PURPOSE
- 2.2 TERMINOLOGY AND SYMBOL LEGEND
- 2.3 PRODUCT IDENTIFICATION
- 2.4 SPECIFIC USE
- 2.5 TECHNICAL MODIFICATIONS

3 - SAFETY INFORMATIONS

- 3.1 BASIC RECOMMENDATIONS
- 3.2 NOISE AND VIBRATIONS

4 - HANDLING INFORMATIONS

- 4.1 PACKING LIFTING AND TRANSPORT
- 4.2 CHECKS UPON DELIVERY
- 4.3 UNPACKING
- 4.4 DIMENTIONS AND WEIGHT OF THE PACKING

5 - TECHNICAL INFORMATIONS

- 5.1 SYMBOLS USED ON THE MACHINE
- 5.2 MACHINE STRUCTURE AND FUNCTIONS
- 5.3 DIMENTIONS

6 - INSTALLATION INFORMATIONS

- 6.1 HANDLEBAR POSITIONING
- 6.2 BATTERY INSTALLATION
- 6.2.1 BATTERY CONNECTION
- 6.3 BATTERY CHARGER CONFIGURATION

7 - OPERATING INFORMATIONS

- 7.1 MACHINE PREPARATION
- 7.2 BATTERY CHARGING
- 7.3 BRUSH ASSEMBLY / DISASSEMBLY
- 7.4 MACHINE TRANSPORT
- 7.5 SQUEEGEE ASSEMBLY
- 7.6 SQUEEGEE DISASSEMBLY
- 7.7 SQUEEGEE BLADES DISASSEMBLY/ ASSEMBLY
- 7.8 -
- 7.9 FILLING AND DRAINING THE SOLUTION TANK
- 7.10 DRAINING THE RECOVERY TANK
- 7.11 ADJUSTING THE SOLUTION WATER FLOW
- 7.12 DRIVING THE MACHINE
- 7.13 WORK METHOD
- 7.13.1 PREPARATION AND WARNINGS
- 7.13.2 BATTERY CHARGE LEVEL

CONTROLS

- 7.13.3 DIRECT SCRUBBING OR FOR SLIGHTLY DIRTY SURFACES
- 7.13.4 INDIRECT SCRUBBING OR FOR VERY DIRTY SURFACES
- 7.13.5 POST-SCRUBBING OPERATIONS
- 7.14 SPECIFIC INSTRUCTIONS FOR THE USE OF MODEL AC

8 - MAINTENANCE INFORMATIONS

- 8.1 TANKS
- 8.2 SOLUTION FILTER CLEANING
- 8.3 SUCTION HOSE
- 8.4 SQUEEGEE
- 8.5 ACCESSORIES
- 8.6 MACHINE BODY
- 8.7 BATTERY
- 8.8 THERMAL BREAKERS
- 8.9 PERIODIC MAINTENANCE
- 8.9.1 DAILY OPERATIONS
- 8.9.2 WEEKLY OPERATIONS
- 8.9.3 OPERATIONS AT EXTENDED INTERVALS
- 8.10 RECOMMENDED SPARE PARTS

9 - OPERATING CHECKS INFORMATIONS

- 9.1 THE MACHINE DOESN'T WORK
- 9.2 THE BRUSH DON'T ROTATE
- 9.3 NOT ENOUGH OR NO CLEANING SOLUTION
- 9.4 NO SUCTION
- 9.5 INSUFFICIENT SUCTION
- 9.6 THE BRUSH MOTOR OR THE SUCTION MOTOR DOESN'T STOP
- 9.7 THE SQUEEGEE DOESN'T CLEAN OR DRY EFFICIENTLY
- 9.8 THE BATTERIES DOES NOT WORK
- 9.9 THE BATTERIES DO NOT CHARGE OR DO NOT HOLD A CHARGE

10. CONDITIONS OF WARRANTY

- 10.1 SCRAPPING OF THE MACHINE
- 10.2 DISPOSAL (WEEE)

2 - GENERAL INFORMATIONS

2. GENERAL INFORMATION

2.1 MANUAL PURPOSE

To make it easier to read about and look up various subjects, refer to the table of contents at the beginning of the section in your language.

This manual has been prepared by the manufacturer and is an integral part of the product. As such, it must be kept in a safe place for the machine's entire service life until demolition.

The customer must ensure that machine operators have read or are familiar with the contents of this manual so that they strictly follow the instructions described herein.

Constant compliance with the instructions provided in this manual is the only way to guarantee the best results in terms of safety, performance, efficiency and service life of the product you now own. Non-compliance with these rules may cause injuries to people and damage to the machine, the scrubbed surface and the environment: in no case can such injuries or damage be attributed to the manufacturer.

This manual refers in detail to the machine and provides instructions and descriptions only about the battery and the battery charger provided.

2.2 TERMINOLOGY AND SYMBOL LEGEND

For the sake of clarity and to efficiently highlight the various aspects of the instructions provided, terms and symbols were used that are defined and illustrated here below:


- **Machine.** This definition replaces the commercial name to which this manual refers.

- **Operator.** 'operator' means the person or persons given the task of installing, operating, adjusting, maintaining, cleaning, repairing or transporting machinery.

- **Technician.** A technician is considered a person who has the experience, technical education, legislative and regulatory knowledge that allows him to carry out any type of required work, and the ability to recognise and to avoid possible risks during machine installation, and maintenance.

 - **INDICATION SYMBOL** Particularly important information to avoid machine malfunctions.

 - **ATTENTION SYMBOL** Very important information to avoid serious damage to the machine and to the environment in which it operates.

 - **DANGER SYMBOL** Vital information to avoid serious (or extreme) consequences affecting the health of persons and causing damage to the product and the environment in which it operates.



Total weight (ready to operate)



**Max. working range incline 2%
(Max. transporting range incline 10%)**



Rated power brush drive



Rated power suction turbine

2.3 PRODUCT IDENTIFICATION

The nameplate located under the dashboard, above the battery connector, contains the information.

2.4 SPECIFIC USE

This appliance is suited for the commercial use, e.g. in hotels, schools, hospitals, factories, shops, offices, and rental companies.

This machine is a floor scrubber-drier: it must be used to scrub and to vacuum liquids of flat, rigid, horizontal, smooth or moderately rough and uniform floors that are free from obstacles in both civic and industrial environments. Any other use is prohibited.

Please refer very carefully to the safety information reported in this manual.

The scrubber-drier distributes a quantity of a water and detergent solution (adjustable) on the surface to be cleaned, while the brushes remove any dirt on the ground. The machine's suction system, using a ground squeegee, perfectly dries the liquids and the dirt just removed from the front brushes in a single pass.

By efficiently combining a cleaning detergent with various types of brushes (or abrasive disks), the machine can adapt to all the various combinations of floors and dirt.

2.5 TECHNICAL MODIFICATIONS

The manufacturer reserves the right to make technical modifications to the product, without prior notice, in order to make the necessary technical upgrades or improvements. For this reason, some details of your machine may be different from the information in the sales catalogues or from the illustrations presented in this booklet. However, this will not reduce safety or invalidate the information supplied to this regard.

3 - SAFETY INFORMATIONS

3. SAFETY INFORMATIONS

3.1 BASIC RECOMMENDATIONS

☞ **Carefully read the "instruction manual" before starting, using, performing unscheduled or routine maintenance or any other work on the machine.**

⚠ **Rigorously comply with all the instructions provided in this manual and in those for the batteries and battery chargers (with particular attention to warnings and danger notices).**

The manufacturer will not be held responsible for injuries to persons or damage to property due to non-compliance with the aforementioned instructions.

⚠ **This machine must be powered only with the safety extra-low voltage indicated on the technical data plate.**

☞ Before using the machine, make sure that each part is in the correct position.

⚠ **The appliance is not intended for use by persons (including children) with reduced physical, sensory or mental capabilities, or lack of experience and knowledge, unless they have been given supervision or instruction concerning use of the appliance by a person responsible for their safety.**

Children should be supervised to ensure that they do not play with the appliance

⚠ Do not operate this machine for any other purpose except for the use for which it was specifically designed. Evaluate the type of building where it will be utilized and rigorously comply with the current safety regulations and conditions.

☞ Do not use the machine in places without adequate lighting, in explosive environments, when harmful dirt is present (dust, gas, etc.), on roads or public passageways and in outdoor environments in general.

⚠ The machine operating temperature range is +4°C to + 35°C; when not being used, store the machine in a dry and non-corrosive environment within a temperature range of between + 10°C and + 50°C.

When using the machine under any condition the humidity must range between 30% and 95%.

☞ **Never use or vacuum liquids, gases, dry dust, acids and solvents (e.g. paint thinners, acetone, etc.), even if diluted, inflammables or explosives (e.g. petrol, fuel oil, etc.); never vacuum flaming or incandescent objects.**

⚠ **Do not use the machine on slopes or ramps steeper than 2%.**

For small slopes, do not use the machine sideways, always handle it with caution and never move backwards. When transporting the machine on steeper ramps (10% max) or slopes, be very careful to avoid tipping and/or uncontrolled accelerations. The machine can be handled on ramps and/or steps only with the brush head and squeegee lifted off the ground.

⚠ **Never park the machine on a slope.**

☞ Never leave the machine unattended with the key in and connected; it may be left only after having disconnected it and taken the key out and guaranteeing against accidental movements and, if necessary, disconnecting it from the electrical power supply.

☞ Make sure there are no other persons, and children in particular, in the area where the machine is being used.

⚠ Do not use the machine to transport persons/things or to tow objects. Do not tow the machine.

☞ Do not use the machine as a support surface for any weight for any reason.

Do not block the ventilation and heat dispersion openings.

⚠ Do not remove, modify or by-pass the safety devices.

⚠ Always use individual safety devices to ensure operator safety: aprons or safety overalls, non-slip and waterproof shoes, rubber gloves, goggles and earphones, and masks to protect the respiratory tract. Before starting to work, remove necklaces, watches, ties and other objects that may cause serious injuries.

⚠ Do not insert hands between moving parts.

☞ Do not use detergents that differ from those required and follow the instructions indicated on the relative safety sheets. Detergents should be stored in a place that is inaccessible to children. In case of contact with the eyes, rinse immediately with copious amounts of water and, if swallowed, immediately consult a physician.

Make sure that the battery charger power sockets are connected to an efficient earthing system and that they are protected by magneto thermal and differential circuit breakers.

⚠ Follow the battery manufacturer's instructions and comply with legal provisions. The batteries should always be clean and dry to avoid surface leakage currents. Protect the batteries against impurities, such as metallic dust.

☞ Do not place tools on top of the batteries: they may cause a short-circuit or an explosion.

☞ When using battery acid, rigorously respect the relative safety instructions. In the presence of particularly strong magnetic fields, evaluate the pos-

3 - SAFETY INFORMATIONS

sible effect on electronic control devices.

Never spray water on the machine to clean it.

☞ Recovered fluids contain detergents, disinfectants, water, as well as organic and inorganic material collected during work operations: dispose of them in accordance with current legal provisions.

⚠ If the machine malfunctions and/or operates inefficiently, turn it off immediately (disconnecting it from the electric power supply or from the batteries) and do not tamper with it.

Contact one of the manufacturer's technical service centres.

🔧 All maintenance or accessory replacement operations must be carried out in environments with adequate lighting and only after having disconnected the machine from the electric power supply by detaching the battery connector.

☞ All work on the electrical system and all maintenance and repair operations (especially those not explicitly described in this manual) should be carried out only by authorized service centers or by specialized technical personnel who are experts in the sector and in the pertinent safety regulations.

☞ **The machine owner can only use original accessories and spare parts supplied exclusively by the manufacturer since such parts are the only ones that guarantee that the equipment will operate safely without any problems. Do not use parts disassembled from other machines or other kits as spare parts.**

☞ Before each use, check the machine and, in particular, check that the battery charging cable and the connector are in good condition and safe for use. If they are not in perfect condition, do not use the machine for any reason until an authorized specialist repairs the defective parts.

☞ If foam or liquid is noted, immediately turn off the suction motor.

☞ Do not use the machine on textile flooring, such as rugs, carpeting, etc.

Wax, foaming detergents or dispersions along the hoses may cause serious problems for the machine or clog the hoses.

3.2 NOISE AND VIBRATIONS

- Acoustic pressure: $L_{pL} = 73$ dB

- Acoustic power measured: $L_{wA} = 82$ dBA

- Acoustic power granted: $L_{wA} = 83$ dBA

- Vibrations: $0,29$ m/s² (Uncertainty $\pm 15\%$)

4 - HANDLING INFORMATIONS

4.1 PACKING LIFTING AND TRANSPORT

During all lifting or transport operations, make sure that the packed machine is securely anchored to prevent it from tipping over or falling accidentally. Transport vehicle loading and unloading operations must be carried out with adequate lighting. The packed machine must be handled using adequate devices, making sure not to damage/strike any part of the packing, not to tip it over and to be very careful when placing it on the ground. ☞ All these instructions also apply to the batteries and the battery charger.

4.2 CHECKS UPON DELIVERY

☞ When the goods are delivered (machine, battery or battery charger) by the transporter, carefully check the condition of the packing and its contents. If the contents have been damaged, notify the transporter and reserve the right, in writing (select the word "reserve" on the document), to submit a claim for compensation before accepting the goods.

4.3 UNPACKING

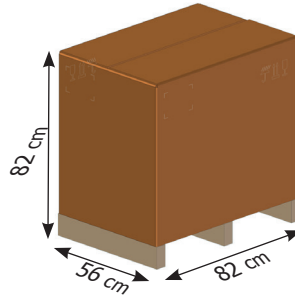
⚠ Wear safety clothing and use adequate tools to limit the risks of accidents.

The machine is packed with in a cardboard housing placed on a wooden crate; to unpack the machine carry out the following steps:

- Use scissors or clippers to cut and eliminate the plastic straps.
- Slip off the cardboard housing from the top of the packed machine.
- Remove the envelopes inside and check their contents (use and maintenance manual, battery charger connector)
- Remove the metallic brackets or plastic straps that secure the machine to the pallet.
- Release the brushes and the squeegee from the packing.
- Take the machine off the pallet (pushing it backward) by using an inclined surface that is solidly attached to the floor and to the pallet.

Keep all the pieces of the packing since they might be useful in the future to protect the machine and the accessories during transport to another location or to authorized service centers. If not, the packing can be disposed in accordance with current disposal laws.

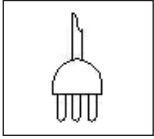
4.4 DIMENSIONS AND WEIGHT OF THE PACKING



Volume:	0,38 m ³
Weight:	
Model AC	61 kg
Model DC 12V with battery	70 kg
Model DC 12V without battery	50 kg

5 - TECHNICAL INFORMATIONS

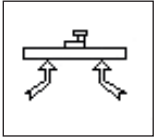
5.1 SYMBOLS USED ON THE MACHINE



General ON/OFF switch



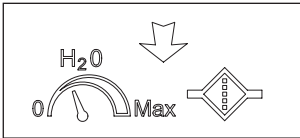
Brush motor switch



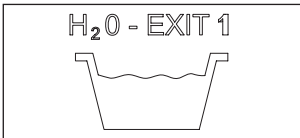
Suction motor switch



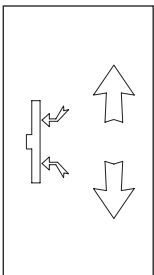
Solenoid valve switch



Symbol of the solution water flow adjustment



Symbol of the recovery tank drain hole



Symbol of the squeegee lifting/lowering

5 - TECHNICAL INFORMATIONS

5.2 MACHINE STRUCTURE AND FUNCTIONS

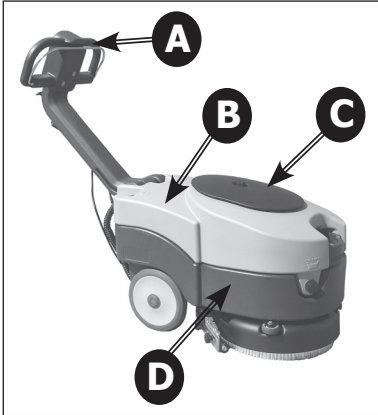


Photo 1

- A) Handlebar
- B) Recovery water tank
- C) Suction compartment cover
- D) Solution water tank

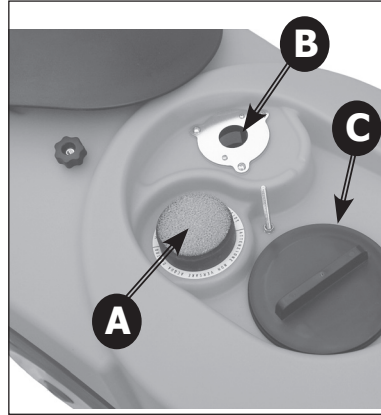


Photo 3

- A) Suction filter
- B) Automatic shut-off float
- C) Recovery tank inspection plug

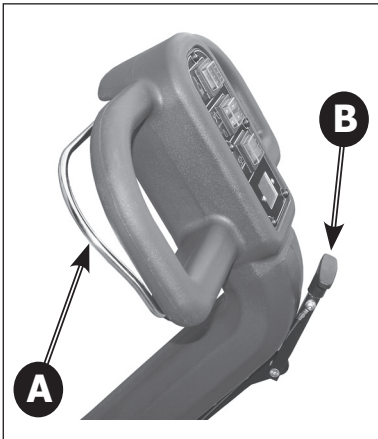


Photo 2

- A) Control lever
- B) Squeegee lifting/lowering lever

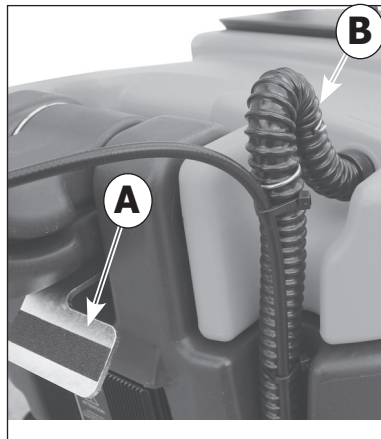


Photo 4

- A) Handlebar release pedal
- B) Suction hose

5 - TECHNICAL INFORMATIONS

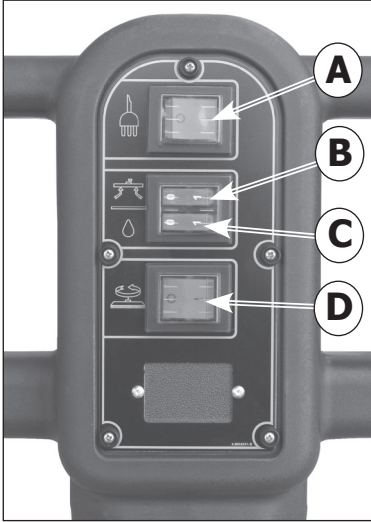


Photo 5

Model AC

- A) General ON/OFF switch
- B) Suction motor switch
- C) Solenoid valve switch for solution water outlet
- D) Brush motor switch

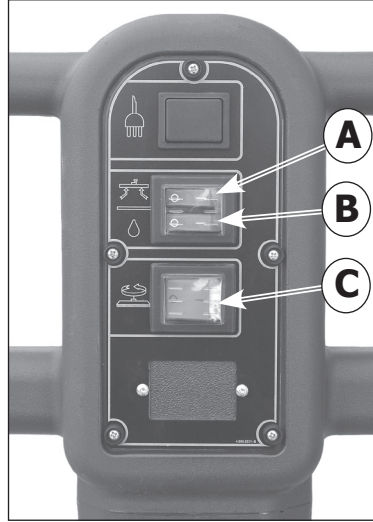


Photo 7

Model DC 12V

- A) Suction motor switch
- B) Solenoid valve switch for solution water outlet
- C) Brush motor switch

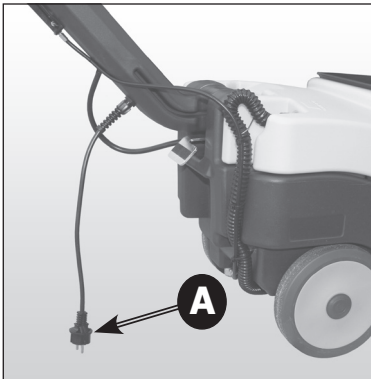


Photo 6

Model AC

- A) Power supply cable

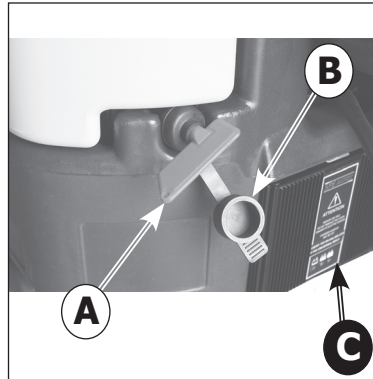


Photo 8

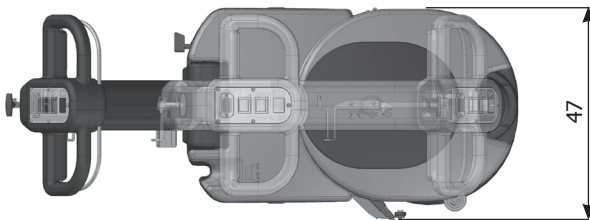
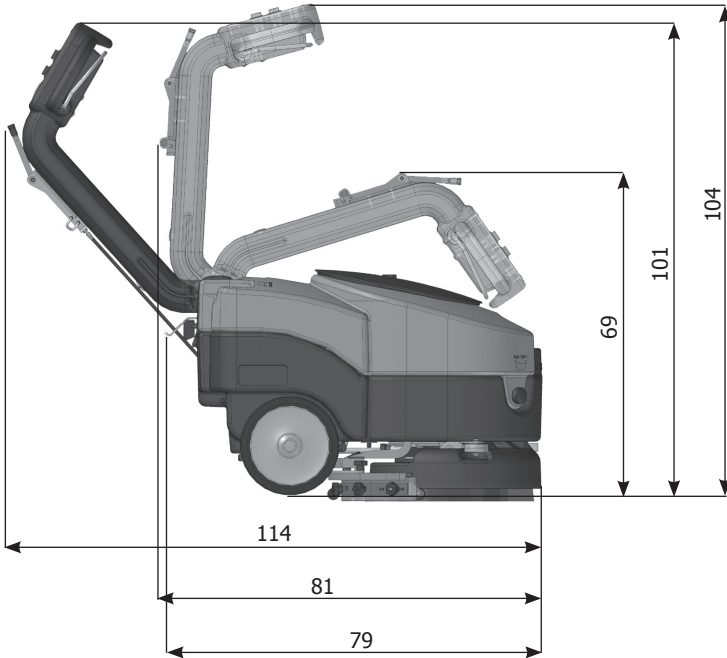
Model DC 12V

- A) General ON/OFF key / battery cutout switch
- B) Protecting cap
- C) Battery charger

5 - TECHNICAL INFORMATIONS

5.3 DIMENTIONS

All dimentions are in centimetres.



6 - INSTALLATION INFORMATION

6.1 HANDLEBAR POSITIONING

To place the machine handlebar in the working position (handlebar opened) it is necessary to operate the handlebar release pedal (Photo 9 - A); press the pedal, pull the handlebar upward and place it in the working position wished.

The handlebar can be set in three fixed positions: one "handlebar closed" position for the machine storage or the machine transportation in a car (Photo 10) and two "handlebar opened" working positions (Photo 11 and Photo 12).

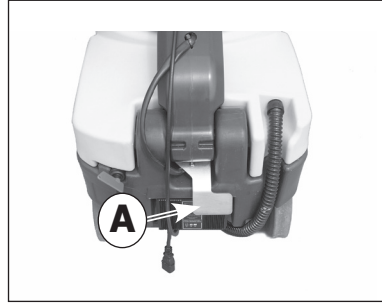


Photo 9



Photo 10

Handlebar closed position



Photo 11

Handlebar opened - middle position.
To operate in small spaces it is recommended to set the handlebar in this position.

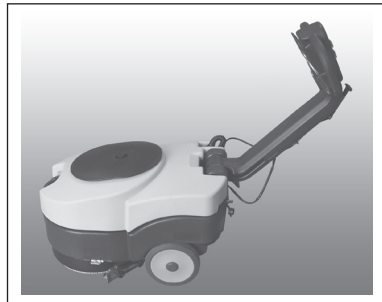


Photo 12

Handlebar opened


6 - INSTALLATION INFORMATIONS

6.2 BATTERY INSTALLATION

The battery compartment is placed in the solution tank (Photo 14) and to access it is necessary to remove the recovery tank; to remove the recovery tank, detach the suction hose from its siege (Photo 4 - B) and lift the tank by pulling it up as shown in Photo 13.

Place the battery in the battery compartment (Photo 14) checking that it is in perfect conditions.

6.2.1 BATTERY CONNECTION

 **Attach the battery wiring to the battery, connecting the terminals only on the poles marked with the same symbol (red wiring "+", black wiring "-") as shown in the connection diagram in Photo 15.**

A battery short-circuit may cause an explosion!

After checking that all the controls on the panel are in position "0" or at rest, connect the battery connector to the machine connector (Photo 16 - B). Photo 16 shows the correct battery connection.


 Close the battery compartment replacing the recovery tank, making sure not to crush any wire.



Photo 13

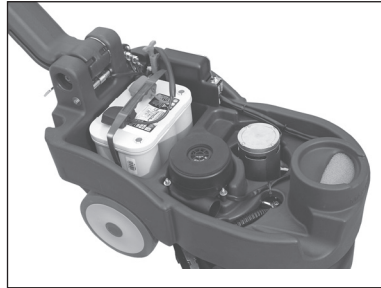


Photo 14

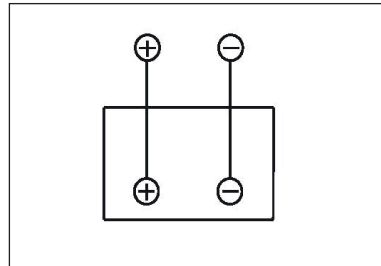


Photo 15

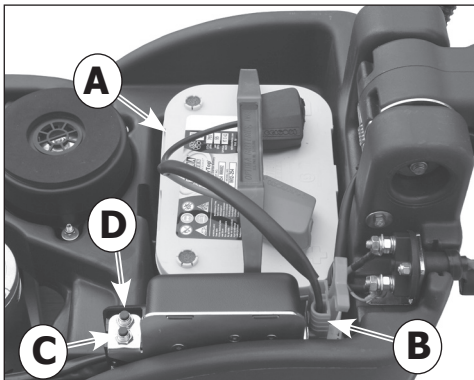


Photo 16

- A) 12V Battery with cabling
- B) Battery connector
- C) Suction motor thermal breaker
- D) Traction motor thermal breaker

6 - INSTALLATION INFORMATIONS

6.3 BATTERY CHARGER CONFIGURATION

⚠ We recommend to call the assistance centre or a technician if you have problems with the setting given.

The machine is equipped with a **battery charger configured for OPTIMA maintenance free battery.**

If the operator wish to use Pb-Acid battery or GEL/AGM battery, it is necessary to change the battery charger settings as follows:

⚠ DISPLAY OF THE BATTERY CHARGER SETTINGS
The battery charger settings are shown by the blinking of the LED indicator when the battery charger is switching on:

- **the RED LED indicator (Photo 17 - B) flashes 2 times** = the battery charger is set for **PB-Acid** batteries

- **the GREEN LED indicator (Photo 17 - C) flashes 2 times** = the battery charger is set for

GEL/AGM or OPTIMA batteries

The battery charger settings will be displayed even if the battery is not connected.

⚠ DIP-SWITCH CONFIGURATION FOR CHARGING CURVE SETTINGS FOR BATTERY CHARGER CBHD1 12V 6A

To set the charging curve type for Pb-Acid, GEL/AGM or OPTIMA batteries it is necessary to **operate on the dip-switches placed inside the battery charger (Photo 17 - D) (Photo 17 - F)**.

To access the dip-switches it is necessary to remove the lower panel of the battery charger (Photo 17 - A); it is also possible to reach the dip-switches by removing the plastic cap (Photo 17 - E).

To configure the charging curve related to the different battery type it is necessary to set the dip-switches as indicated in the Table A here below:

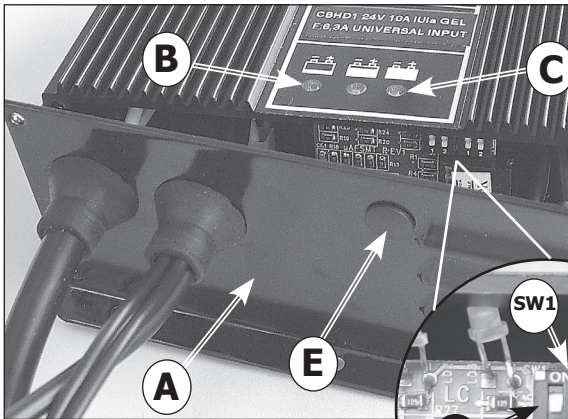


Photo 17

- A) Battery charger cover
- B) Red "LED" - Battery discharged
- C) Green "LED" - Battery charged
- D) Dip-Switches
- E) Plastic cap
- F) Dip-Switches for charging curve setting

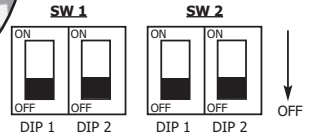
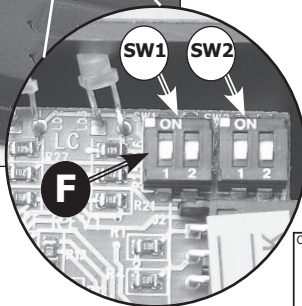


Table A

	SW1		SW2	
Tipo di batteria	Dip-Switch 1	Dip-Switch 2	Dip-Switch 1	Dip-Switch 2
Pb-Acido	OFF	ON	ON	ON
Gel / AGM	OFF	OFF	OFF	ON
Optima	OFF	ON	OFF	OFF

7 - OPERATING INFORMATIONS

7.1 MACHINE PREPARATION

⚠ Before starting to work, wear non-slip shoes, gloves and any other personal protection device indicated by the supplier of the detergent used or considered necessary based on the operating environment.

☞ Do the following before starting to work. Refer to the relative sections for a detailed description of these steps:

Check the battery charge level and charge the battery if necessary (see 7.2).

assemble the brush or pad driver (with the abrasive pad) that are suitable for the surface and work involved (see 7.3).

Assemble the squeegee, check that it is solidly attached and connected to the suction hose and that the drying blades are not too worn (see 7.5).

Fill the detergent solution tank with a mix of clean water and non-foaming detergent in an adequate concentration through the anterior hole. Leave 2 cm between the mouth of the plug and the level of the liquid (see 7.9).

☞ To avoid risks, become familiar with the machine movements, carrying out test runs on a large surface without obstacles.

To obtain the best results in terms of cleaning and equipment service life, you should do the following simple but important operations:

- Identify the work area, moving all possible obstacles out of the way; if the surface is very extensive, work in contiguous and parallel rectangular areas.
- Choose a straight work trajectory and begin working from the farthest area to avoid passing over areas that have already been cleaned.

7.2 BATTERY CHARGING

Connect the patch cord to the power cable of the battery charger (Photo 19 - A) and to the mains power.

When switching on, the battery charger CBHD1 will check the battery voltage and decide whether to start the charging process. If the battery is not connected to the battery charger, the red LED will flash (Photo 18 - A). If the result of the test is

positive after 1 second the charging of the battery can start, with the red LED on.

The progress of the charging process is shown by three LED's: red, yellow and green, as in the whole range of the battery chargers.

The green LED (Photo 18 - C) shows the end of the charging. Disconnect the battery charger from the mains power.

⚠ For further information refer to the use and safety manual of the battery charger provided by the manufacturer.

If the machine is equipped with **Pb-Acid batteries**, charge only in a well-ventilated area, remove the recovery tank and open the battery plugs.

☞ Follow the steps indicated in the battery manufacturer's operating and safety manual (see the battery maintenance section).

Use an hydrometer to check the element liquid intensity on a regular basis: if one or more elements are discharged and the others fully charged, the battery has been damaged and should be replaced or repaired (refer to the battery service manual). Close the element plugs and lower the superior cover.

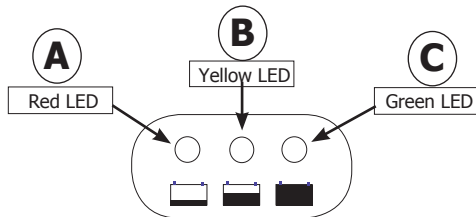


Photo 18

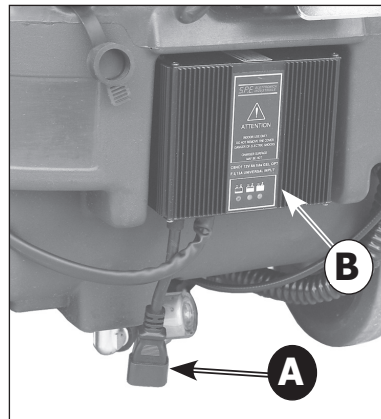


Photo 19

A) Battery charger power supply cable

B) Battery charger

7 - OPERATING INFORMATIONS

7.3 BRUSH ASSEMBLY / DISASSEMBLY

⚠ Never use the machine if the brush or the pad holder with abrasive pad is not perfectly installed.

Assembly:

Place the brush on the floor;

lift the squeegee using the lifting/lowering lever (Photo 2 - B)

Holding the handlebar (Photo 1 - A) push it downward in order to lift the front part of the machine by rotating it on the rear wheels;

move the machine and place it over the brush, taking care that the coupling flange on the brush is under the metal coupling of the machine (Photo 20).

Switch on the machine using the key switch (Photo 8 - A) or the general ON/OFF switch on the control panel (Photo 5 - A).

Select the brush rotation with the brush switch (Photo 5 - D ; Photo 7 - C) and start the brush rotation pulling the control lever (Photo 2 - A) : the brush will couple automatically.

To assemble the pad holder follow the same procedure.

⚠ Do not allow the length of the rows of brushes to become lower than 1 cm.

⚠ Do not allow the thickness of the abrasive disks to become less than 1 cm.

Working with excessively worn brushes or excessively thin abrasive disks may damage the machine and the floor.

Regularly check the wear on these parts before starting to work.

Disassembly or replacement:

Lift the squeegee using the lifting/lowering lever (Photo 2 - B)

Holding the handlebar (Photo 1 - A) push it downward in order to lift the front part of the machine by rotating it on the rear wheels;

Select the brush rotation with the brush switch (Photo 5 - D ; Photo 7 - C) and start the brush rotation pulling the control lever (Photo 2 - A) while holding the machine lifted up; release the control lever to stop the rotation: the brush will unhook automatically.

To disassemble the pad holder follow the same procedure.

Switch OFF the machine using the key switch (Photo 8 - A) or the general ON/OFF switch on the control panel (Photo 5 - A).

lift the squeegee using the lifting/lowering lever (Photo 2 - B).

Holding the handlebar (Photo 1 - A) push it downward in order to lift the front part of the machine by rotating it on the rear wheels;

While holding the machine in this position, push it to the new working area or to the parking area.



Photo 20

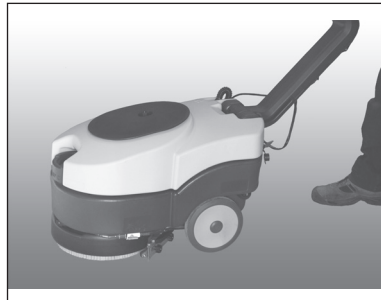


Photo 21

7.4 MACHINE TRANSPORT

To transport the machine while not working, proceed as follows:

7 - OPERATING INFORMATIONS

7.5 SQUEEGEE ASSEMBLY

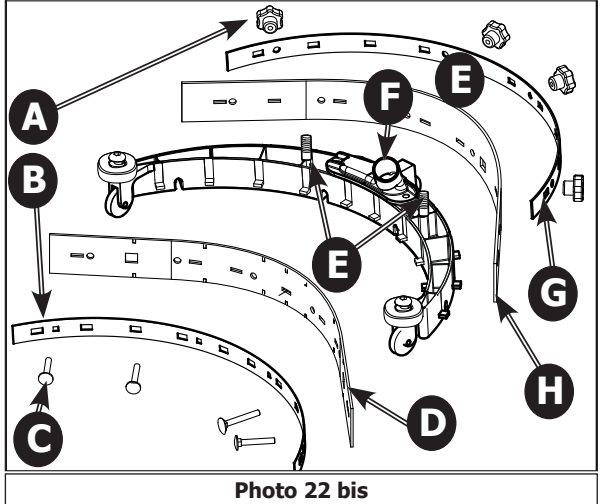
Put the two fixing pins of the squeegee (Photo 22bis - E) inside the holes in the squeegee support (Photo 22 - A). Screw the two knobs (Photo 22 - B) in order to secure the squeegee to the support .

Connect the suction hose coming from the machine to the suction coupling pipe on the squeegee body (Photo 23 - B).

7.6 SQUEEGEE DISASSEMBLY

Disconnect the suction hose from the coupling pipe on the squeegee body (Photo 23 - B).

Unscrew the two knobs (Photo 22 - B) that secure the squeegee to its support and push down the squeegee to free it.



- A) Squeegee fixing knob
- B) Metal retainer for rubber blades
- C) Fixing bolts
- D) Rear rubber blade
- E) Squeegee fixing pin
- F) Suction hose coupling pipe
- G) Metal retainer for front rubber blade
- H) Front rubber blade

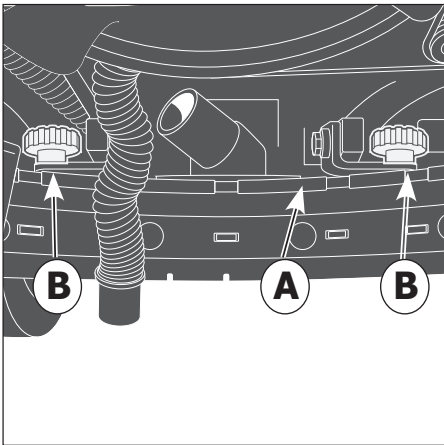


Photo 22

- A) Squeegee support
- B) Squeegee fixing knob

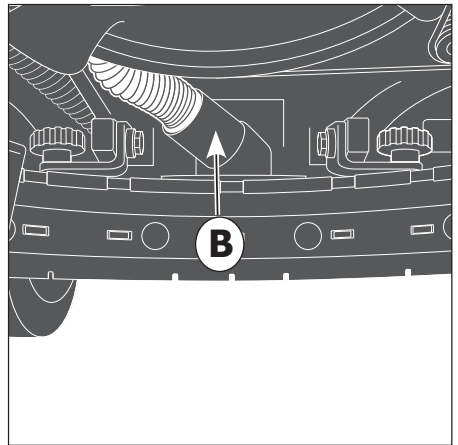


Photo 23

- B) Suction hose coupling pipe

7 - OPERATING INFORMATIONS

7.7 SQUEEGEE BLADES DISASSEMBLY / ASSEMBLY

Disassemble the squeegee from its support (see 7.5).

Unscrew the knobs (Photo 24 - A) and remove metal blade retainer (Photo 24 - B)

Extract the fixing bolts (Photo 24 - C) and remove the front metal blade retainer (Photo 25 - A); remove the squeegee rubber blades tearing them from a side.

To replace the squeegee rubber blades, follow the same procedure on the contrary starting from the

front blade;
lock the fixing bolts (Photo 24 - C) retaining them in the squared seats in the squeegee body;
then, place the rear rubber blade (Photo 24 - D) and the metal blade retainer (Photo 24 - B), locking them with the fixing knobs (Photo 24 - A).

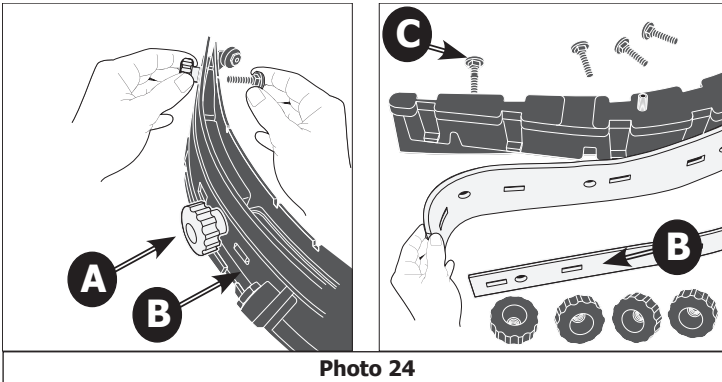


Photo 24

- A) Squeegee fixing knob
- B) Metal retainer for rubber blades
- C) Fixing bolts
- D) Rear rubber blade

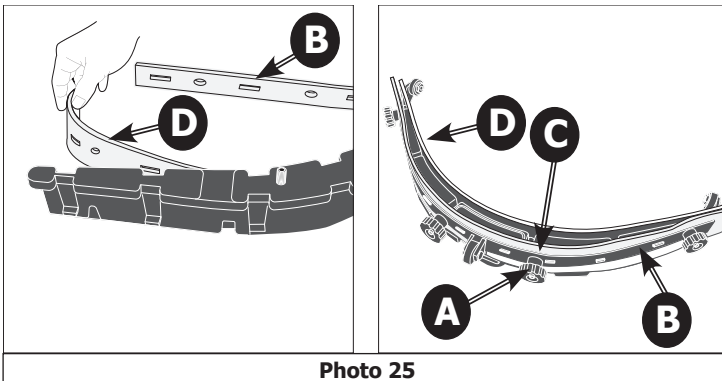


Photo 25

7 - OPERATING INFORMATIONS

7.9 FILLING AND DRAINING THE SOLUTION TANK

☞ **The temperature of the water or the detergent should never exceed 50°C.**

☞ Always empty the recovery tank (Photo 1 - B) before filling the solution tank (Photo 1 - D)

To fill the tank:

- Pour into the tank the required quantity of the chemical product, considering the percentage indicated by the supplier, with reference to the full tank capacity listed on the product sheet.

⚠ Use only those products suitable for the floor and the dirt to be removed.

- Pour water in the filling opening placed in the front of the machine (Photo 28 - A).

Leave 2 cm between the filling opening and the liquid level. Do not fill beyond this point!

☞ **The machine have been designed for the use with non-foaming and biodegradable detergents made specifically for scrubber-driers. The use of other chemical products (such as sodium hypochlorite, oxidizers, solvents or hydrocarbons) may damage or destroy the machine.**

- Follow the safety regulations specified in the relative section and indicated on the detergent container.

- Contact the machine manufacturer to obtain a complete list of available and suitable detergents.

☞ **Always use non-foaming and biodegradable detergents**

- Do not leave the water hose unattended and insert it completely into the tank: the hose might move and get sensitive parts of the machine wet.

Close the tank with its foam plug.

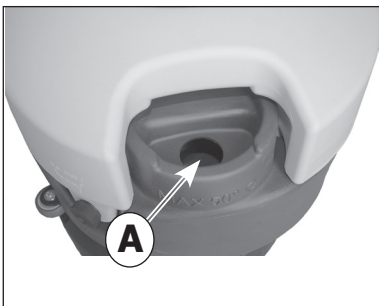


Photo 28

A) Solution tank filling opening

To drain the tank:

- Unscrew the cap of the water filter placed in lower part of the solution tank and wait until the tank is completely empty (Photo 29 - A).

- Screw the water filter cap firmly.

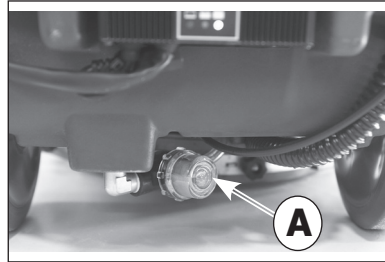


Photo 29

A) Water filter cap for the drainage of the solution tank

7.10 DRAINING THE RECOVERY TANK

The dirty water must be drained in accordance with national regulations.

The user is completely responsible for ensuring compliance with such rules.

After the detergent solution is finished, always empty the recovery tank (Photo O - 3) before filling it again.

In general, the recovery tank can be emptied whenever required, and even during intermediate phases of the work cycle.

The recovery tank and solution tank volume are the same and to avoid situations of potential danger for the suction motor it is necessary to empty the recovery tank (Photo 1 - B) before filling the solution tank (Photo 1 - D); in any case, a safety float (Photo 3 - B) will stop the suction if the dirty liquid level is too high

☞ If water or foam starts leaking from under the tanks for any reason, immediately turn off the suction motor and empty the recovery tank.

To drain the tank:

- Remove the recovery tank; to remove the recovery tank, detach the suction hose from its siege (Photo 4 - B) and lift the tank by pulling it up as shown in Photo 13.

- Carry the recovery tank to a suitable location to drain the dirty water and preferably near a toilet or a sewer drain (comply with the national regulations for waste water disposal).

- Unscrew the recovery tank drain plug (Photo

7 - OPERATING INFORMATIONS

30 - A) and empty the tank in the selected drainage point. After the drainage of the recovery tank it is recommended to check how much dirt is still in the tank unscrewing the inspection cap (Photo 3 - C) and, if necessary, wash it inside to remove the solid dirt.

- Once the drainage and the cleaning of the tank is finished, close the tank screwing the drain plug (Photo 30 - A) and the inspection cap (Photo 3 - C).

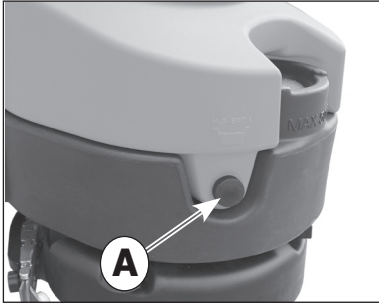


Photo 30

A) Recovery tank drain plug

7.11 ADJUSTING THE SOLUTION WATER FLOW

To adjust the flow of the solution water it is necessary to operate the water valve placed over the brush unit.

Set the solution flow control lever in an intermediate position between the closed (Photo 31) and fully opened (Photo 33) position, according to the kind of cleaning to be performed.

The machine is provided with a solenoid valve; the solution water outlet occurs only when the machine is working, by pulling the control lever (Photo 2 - A);

to allow the water solution outlet it is necessary to set the solenoid valve switch (Photo 5 - C ; Photo 7 - B) and the brush motor switch (Photo 5 - D ; Photo 7 - C) to the "ON" position.

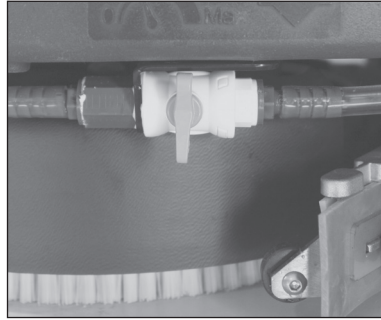


Photo 31

Solution water valve closed

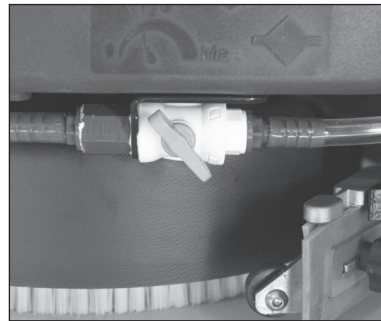


Photo 32

Solution water valve partially opened

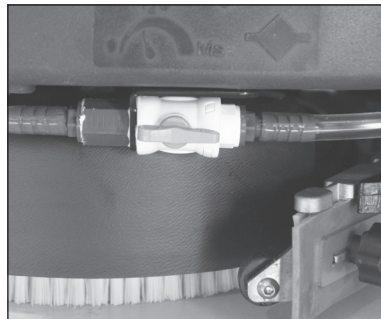


Photo 33

Solution water valve fully opened

7 - OPERATING INFORMATIONS

7.12 DRIVING THE MACHINE

Model AC

- Connect the power cable of the machine (Photo 6 - A) to the power mains using a patch cord.
- Switch ON the general ON-OFF switch (Photo 5 - A).
- Switch ON the brush motor switch (Photo 5 - D)
- ⚠ **The brush will start the rotation only when the operator will pull the brush operation lever (Photo 2 - A).**
- Switch ON the suction motor switch (Photo 5 - B).
- Switch ON the solenoid valve switch for solution water outlet (Photo 5 - C).
- Open the solution water valve rotating the lever (Photo 31, 32, 33).
- Lower the squeegee unit by using the lift/lower lever (Photo 2 - B).
- Wash the floor moving forward slowly, pulling the brush operation lever (Photo 2 - A) to start the brush rotation and the solution water outlet; releasing the lever the brush rotation will stop after few seconds.
- ⚠ Remember to lift the squeegee before driving reverse to avoid damaging it.

Model DC 12V

- Verify that the battery connector placed under the recovery tank (Photo 16 - B) is connected.
- Put the ignition key (Photo 8 - A) in and turn ON the machine.
- On the on-board battery charger (Photo 19) check the battery charge status (Photo 18).
- Switch ON the brush motor switch (Photo 7 - C)
- ⚠ **The brush will start the rotation only when the operator will pull the brush operation lever (Photo 2 - A).**
- Switch ON the suction motor switch (Photo 7 - A).
- Switch ON the solenoid valve switch for solution water outlet (Photo 7 - B).
- Open the solution water valve rotating the lever (Photo 31, 32, 33)
- Lower the squeegee unit by using the lift/lower lever (Photo 2 - B).
- Wash the floor moving forward slowly, pulling the brush operation lever (Photo 2 - A) to start the brush rotation and the solution water outlet; releasing the lever the brush rotation will stop after few seconds.
- ⚠ Remember to lift the squeegee before driving reverse to avoid damaging it.

7.13 WORK METHOD

7.13.1 PREPARATION AND WARNINGS

Remove any loose solid residue from the surface to be treated (using suitable tools, such as vacuum cleaners, sweepers, etc.). If this is not done, the

solid dirt might prevent the squeegee from operating correctly, reducing drying efficiency.
Only trained personnel can drive this machine.

7.13.2 BATTERY CHARGE LEVEL CONTROLS

The sequence of lights of the battery charge control (Photo 18 - C, B, A) shows the battery discharging. When the red light turns on (Photo 18 - A), turn off the brush motor, close the detergent solution outlet, finish drying the small residual moisture and go to the battery charging area to charge the battery.

⚠ **The battery may be irreparably damaged if the residual charge level drops too low (see the battery operating manual). Do not force the battery discharge beyond the safety limits, turning the key off and on or in any other manner.**

7.13.3 DIRECT SCRUBBING OR FOR SLIGHTLY DIRTY SURFACES

Scrubbing and drying in a single pass.

Prepare the machine as previously described and use it as described in paragraph 7.12 .

⚠ Never use the machine without the detergent solution: the floor might be damaged.

7.13.4 INDIRECT SCRUBBING OR FOR VERY DIRTY SURFACES

Scrubbing and drying in various passes.

Prepare the machine as previously described.

First set of operations:

Wash the floor as described in paragraph 7.11 without drying the floor

Allow the detergent solution to work on the dirty floor according to what is indicated in the information relative to the detergent used.

Second set of operations:

Proceed as explained in the previous "Direct Washing" paragraph (7.13.3) to also proceed with drying the floor.

⚠ Never use the machine without the detergent solution: the floor might be damaged.

7.13.5 POST-SCRUBBING OPERATIONS

Close the detergent solution outlet.

After having completely dried any traces of water on the surface, wait a few seconds and then lift the squeegee and turn off the suction motor.

Move to a suitable location to drain the tanks; empty and clean the tanks (see 7.10).

it from the control panel.


If necessary, charge the battery (see the relative section).


7 - OPERATING INFORMATIONS

7.14 SPECIFIC INSTRUCTIONS FOR THE USE OF MODEL AC

The AC machine may be turned on only if the voltage indicated on the tag corresponds with the available voltage and that the electrical outlet is grounded (earthed).

Do not damage the feed cable; do not crush or pull on it.

 **ATTENTION** Make sure that the power cable does not come into contact with the rotary brushes.

 **ATTENTION** - The AC machine has parts, which are connected to the current; contact with these could cause grave injuries or even death.

- Before executing any type of operation on the machine always disconnect it from the electrical source.

- Never touch electric cables that are defective or worn.

- Before gaining access to the electrical system it is always necessary to disconnect the machine from the electrical source by removing the plug from the socket-outlet.

- In the case of defective, damaged, or cracked electric cables, replace immediately with authentic replacement parts.

- The network of connections must be protected from water spray.

- **The patch cord for the connection of the machine to the mains power must conform to current safety rules.**

- The electrical system to which the machine is connected must be equipped with a cutout box.

- It is absolutely forbidden to use the machine in proximity to swimming pools or stretches of water.


EMERGENCY SITUATIONS


In case of emergency:

- **Immediately disconnect the machine from the power mains.**

- **Immediately apply proper first-aid.**

If an accident should occur the machine must not be put into operation until a technician authorized by the manufacturer has examined it.

 Turn the key, remove it from the control panel and disconnect the battery from the machine wiring.

 All work on the electrical system as well as all maintenance and repair operations (especially those not explicitly described in this manual) should be carried out only by authorized service centers or by specialized technical personnel who are experts in

the sector and in the pertinent safety regulations.


Performing regular maintenance on the machine, and carefully following the manufacturer's instructions, is the best guarantee for obtaining the best performances and extended machine service life.

8. MAINTENANCE

8.1 TANKS

Drain the two tanks as described in the relative sections.

Remove any solid dirt by filling and draining the tanks until all dirt has been eliminated: use a washing hose or similar tool to do this.

 **Water hotter than 50°, a high-pressure cleaner or excessively powerful sprays may damage the tanks and the machine.**

Leave the plugs of the tanks open (only while the machine is not being used) so that they can dry and thus prevent the formation of foul odors.

8.2 SOLUTION FILTER CLEANING

Remove the transparent cap (Photo 29 - A) then remove the metal strainer.


Clean them, reinstall the metal strainer in its seat and close the water filter screwing the transparent cap.

8.3 SUCTION HOSE

Detach the suction hose from the squeegee (Photo 23 - B). Now you can wash the hose and remove any obstructions.

Firmly insert the hose on the squeegee body.

8.4 SQUEEGEE

 Do not handle the squeegee with bare hands: wear gloves and any safety clothing needed to carry out the operation.

Detach the squeegee from the machine and clean it under running water using a sponge or a brush.

Check the efficiency and the wear on the strips in contact with the floor. They are designed to scrape the film of detergent and water on the floor and to isolate that portion of the surface to enhance the vacuum of the suction motor: this ensures that the machine will dry very efficiently. Working constantly in this manner tends to round or to deteriorate the sharp edge of the strip, thus reducing drying efficiently. This is why the squeegee strips must be replaced.

To replace the worn blades, follow the instructions in the relative section. Turn the blades around to wear down the other sharp corners or to install new ones.

8.5 ACCESSORIES

8 - MAINTENANCE INFORMATIONS

Remove and clean the brush or the abrasive pad disk.

△ To avoid damaging the floor and the machine, carefully check if foreign matter, such as metallic parts, screws, chips, cords or similar items, has become jammed.

Check that the brushes are flat as they work on the surface (check for any irregular wear on the brushes or on the abrasive disks). If necessary, adjust the slant of the action on the floor.

Use only the accessories recommended by the manufacturer: other products may reduce operating safety.

8.6 MACHINE BODY

Use a sponge or a soft cloth to clean the exterior of the machine and, if necessary, a soft brush to eliminate tough dirt. The machine's shockproof surface is rough to make it harder to see scratches caused during use. However, this does not make it easier to remove tough stains on the surface. **It is prohibited to use steam machines, hoses with running water and high-pressure cleaners.**

8.7 BATTERIES

PB-Acid batteries

Carry out maintenance operations in accordance with the manufacturer's instructions and with all the other instructions provided in this manual.

Exposing the element plates (not completely immersed in the acid solution) will lead to rapid oxidation and irreparably reduce the element's operating capacities.

An overflowing acid solution may corrode the machine.

Use battery chargers recommended by the manufacturer and, in any case, those that are suitable for the type of battery to be charged.

Always charge batteries in well-ventilated rooms: there is an explosion risk!

The use of gel or maintenance-free batteries is highly recommended.

GEL batteries

Carry out maintenance operations in accordance with the manufacturer's instructions and with all the other instructions provided in this manual.

Use only those battery chargers recommended by the manufacturer.

8.8 THERMAL BREAKERS

The machine is equipped with electric protection devices on the main operating components to avoid costly malfunctions.

Thermal breakers are installed to protect the suction motor (Photo 16 - C) wherever foreseen and the

brush motor (Photo 16 - D).

When one of these breakers trips automatically, the disabled function can be reactivated by fully depressing the button of the breaker.

When the thermal breakers trip, especially when the machine is used during the first few weeks, it might not be caused by actual machine malfunctions. However, a specialized technician should check the device if the relative breaker continues to trip.

8.9 PERIODIC MAINTENANCE

For all the operations described herein, refer to the instructions and detailed warnings in the relative sections.

8.9.1 DAILY OPERATIONS

Disassemble and check the brush or the pad driver disk (with the abrasive pad assembled).

Check that there are no foreign bodies that may impede the movement or efficiency of all cleaning parts.

Check the squeegee: clean the blades and check their condition/wear.

If Pb-Acid batteries are used, carefully carry out the operations described by the battery manufacturer. Charge the batteries.

8.9.2 WEEKLY OPERATIONS

Check and, if necessary, replace the splash guard.

Carefully check the profile of the squeegee blades and replace them, if necessary.

Check that the suction hoses and conduits are not clogged;

Thoroughly clean the solution and recovery tanks.

For other models with the Pb-Acid battery: check the level of the electrolyte in all elements and, if necessary, top up with distilled water. Refer to the battery manufacturer's detailed instructions.

Lift the filter compartment cover and check under the impermeable sponge filter for any signs of liquid; if there is any, drain it off into the dirty water tank.

8.9.3 OPERATIONS AT EXTENDED INTERVALS

Even though the machine was built with great precision and conforms to the most severe quality tests, the electrical and mechanical parts will inevitably be subjected to wear and aging after extended periods of use.

For safe and problem-free operation, your machine should be carefully checked every year by our authorized technical service centre (or by a specialist in the sector familiar with all the pertinent safety regulations contained in this manual).

This type of work may have to be carried out more frequently if the machine operates in particular/difficult situations and/or if required maintenance was

8 - MAINTENANCE INFORMATIONS

not performed.

8.10 RECOMMENDED SPARE PARTS

You'll always be able to use your machine as efficiently as possible by maintaining a stock of the most common consumable materials and by scheduling routine and extraordinary maintenance. Contact your dealer for a list of these spare parts.

9. OPERATING CHECKS

9.1 THE MACHINE DOESN'T WORK

- ⊗ The key isn't inserted or correctly turned.
- ⊗ Insert and turn the key to position ON.
- ⊗ The battery connector is disconnected or poorly attached to the main wiring connector.
- ⊗ Firmly connect the two connectors.
- ⊗ The machine is charging.
- ⊗ Complete the charging operation.
- ⊗ The batteries are discharged.
- ⊗ Charge the batteries.

9.2 THE BRUSH DON'T ROTATE

- ⊗ The brush motor switch is not selected.
- ⊗ Press the button to activate the brushes.
- ⊗ The brush motor thermal breaker tripped; the motor overheated.
- ⊗ Troubleshoot the cause (cords or similar items that impede movement, surface too rough, etc.) and press the reset breaker (the first from the top).
- ⊗ The transmission belt is broken.
- ⊗ Replace it.
- ⊗ The motor relay or the brush motor is broken.
- ⊗ Replace it.

9.3 NOT ENOUGH OR TOO MUCH CLEANING SOLUTION

- ⊗ The solution water tank is empty.
- ⊗ Fill the solution water tank after having emptied the recovery tank.
- ⊗ The solenoid valve switch is in the OFF position
- ⊗ Set the solenoid valve switch to the ON position
- ⊗ The solution water valve is closed or almost closed.
- ⊗ Adjust/increase the detergent solution outlet flow by turning the flow adjustment lever.
- ⊗ The solution water filter is dirt and clogged in some point.
- ⊗ Open the filter and clean it removing the dirt.

9.4 NO SUCTION

- ⊗ The suction hose is not connected to the squeegee.
- ⊗ Connect it correctly.
- ⊗ The suction hose or the squeegee conduit are obstructed.
- ⊗ Clean out and remove any obstructions from the

conduits.

- ⊗ The suction motor is turned off.
- ⊗ Activate it.
- ⊗ The recovery tank is full.
- ⊗ Empty it.
- ⊗ The suction motor is not receiving electric power or is burned.
- ⊗ Check the connections and, for the latter case, replace the motor.

9.5 INSUFFICIENT SUCTION

- ⊗ The cover of the suction compartment is not perfectly closed.
- ⊗ Close it correctly.
- ⊗ The suction hose or the squeegee conduit are obstructed.
- ⊗ Clean out and remove any obstructions from the conduits.

9.6 THE BRUSH MOTOR OR THE SUCTION MOTOR DOESN'T STOP

- ⊗ Stop the machine, cutting off the main power supply and disconnecting the main battery connector, and contact the technical service centre.

9.7 THE SQUEEGEE DOESN'T CLEAN OR DRY EFFICIENTLY

- ⊗ The squeegee blades are worn or are dragging solid dirt.
- ⊗ Replace or clean them.
- ⊗ The squeegee adjustment is not correct; the advancement must be exactly perpendicular to the running direction.
- ⊗ Adjust the squeegee.
- ⊗ The suction hose or the squeegee conduit are obstructed.
- ⊗ Clean out and remove any obstructions from the conduits.

9.8 THE BATTERY CHARGER DOESN'T WORK

- ⊗ The battery charge doesn't start .
- ⊗ Check that the battery charger is connected to the battery. Consult the battery charger manual.

9.9 THE BATTERIES DO NOT CHARGE OR DO NOT HOLD A CHARGE

- ⊗ The batteries are new and do not generate 100% of the rated performances.
- ⊗ The accumulator reaches the maximum performance after 20-30 complete charge cycles.
- ⊗ The electrolyte has evaporated and does not completely cover the plates.
- ⊗ Check the battery manufacturer's use and maintenance manual.
- ⊗ There are significant differences in density among the various elements.
- ⊗ Replace the damaged battery.

9 - OPERATING CHECKS INFORMATIONS

Always consult the battery and battery charger use and maintenance manual. If this does not solve the problem, contact the authorised technical service centre.

The manufacturer CANNOT solve problems caused by using batteries and battery chargers that were not directly supplied.

10. CONDITIONS OF WARRANTY

All our appliances are subjected to rigorous tests and are covered by warranty against material or manufacturing defects for a period of 12 months. The warranty comes into effect from the date of purchase. The date of purchase is the date indicated on the receipt issued by the Reseller when the appliance is consigned. The manufacturer shall repair or replace any faulty parts free of charge during the period covered by the warranty. Any defects, which cannot be clearly attributed to material or manufacturing defects shall be examined by one of our Technical Service Centres or at our factory and charged in accordance with the outcome. The following are anyhow not covered by the warranty: accidental damage during transportation or handling, accidental damage caused by negligence or unsuitable conduct, damage due to incorrect or improper uses or installations which do not conform with the warnings included in the instruction manual, and anyhow due to unusual events which do not depend on the running or use of the appliance. Appliances requiring repair must be delivered at the Technical Service Centre complete with all their original accessories together with proof of purchase. If the appliance has been repaired or tampered with by unauthorised third parties, the warranty shall be considered null and void. The warranty shall also be considered null and void if the user is not able to produce an original (legible and complete) document proving purchase or if it not possible to read the appliance serial number located on the frame. The appliance shall not be replaced and the warranty shall not be extended once the appliance has been affected by a fault. Repairs shall be carried out at one of our Authorised technical Service Centres or at our factory. Appliances for repair must be sent carriage free, that is, the user shall pay and be responsible for carriage. The warranty does not cover the cleaning of working parts, any scheduled maintenance nor the repair or replacement of parts subject to normal wear and tear. The manufacturer shall not be held liable for damage to persons or things caused by any installation which does not comply with the instructions in the manual or faulty use of the appliance.

10.1 SCRAPPING OF THE MACHINE

If the machine will no longer be used, remove the batteries and dispose of them in accordance with the eco-compatibility regulations as set forth in European standard **2013/56/EU** or deposit them in an authorized collection centre.

To dispose of the machine, comply with the current laws where it is used: - disconnect the machine from the mains and clean it after emptying any liquids; - separate the machine into groups of homogeneous materials (plastics in accordance with the recycling symbol, metals, rubber, packing). For parts containing different materials, contact the competent authorities; Each homogeneous group must be disposed of in accordance with recycling laws. In addition, it is recommended to eliminate those parts of the machine that may be dangerous, especially for children.

10.2 DISPOSAL (WEEE)



As the owner of electrical or electronic equipment, the law (in accordance with the EU Directive **2012/19/EU** on waste from electrical and electronic equipment and the national laws of the EU Member States that have implemented this Directive) prohibits you from disposing of this product or its electrical / electronic accessories as municipal solid waste and obliges you to make use of the appropriate waste collection facilities. The product can be disposed of by returning it to the distributor when a new product is purchased. The new product must be equivalent to that being disposed of. Disposing of the product in the environment can cause great harm to the environment itself and human health.

The symbol in the figure indicates the urban waste containers and it is strictly prohibited to dispose of the equipment in these containers. Non-compliance with the regulations stipulated in the Directive **2012/19/EU** and the decrees implemented in the various EU Member States is administratively punishable.

1. SOMMAIRE	7.13.2	CONTRÔL DE L'ETAT DE CHARGE DE LA BATTERIE
2. INFORMATIONS GENERALES	7.13.3	LAVAGE DIRECT OU POUR SURFACES LEGEREMENT SALES
2.1 BUT DU MANUEL	7.13.4	LAVAGE INDIRECT OU POUR SURFACES TRES SALES
2.2 TERMINOLOGIE ET LEGENDE DES SYMBOLES	7.13.5	OPERATIONS APRES-LAVAGE
2.3 IDENTIFICATION DE LA MACHINE	7.14	NORMES PARTICULIERES D'UTILISATION DU MODELE AC
2.4 USAGE PREVU		
2.5 MODIFICATIONS TECHNIQUES		
3. INFORMATIONS SUR LA SECURITE	8. INFORMATIONS SUR L'ENTRETIEN	
3.1 REGLES IMPORTANTES	8.1	RESERVOIRS
3.2 EMISSION SONORE ET VIBRATIONS	8.2	FILTRE DE LA SOLUTION DETERGENTE
4. INFORMATIONS SUR LA MANUTENTION	8.3	TUYAU D'ASPIRATION
4.1 MANUTENTION DE L'EMBALLAGE	8.4	SUCEUR
4.2 CONTROLE A LA RECEPTION	8.5	ACCESSOIRES
4.3 DEBALLAGE	8.6	CORPS DE LA MACHINE
4.4 DIMENTIONS ET POIDS DE L'EMBALLAGE	8.7	BATTERIES
5. INFORMATIONS TECHNIQUES	8.8	DISJONCTEURS THERMIQUES
5.1 SYMBOLIQUE UTILISEE SUR LA MACHINE	8.9	CADENCES
5.2 STRUCTURE ET FONCTIONS DE LA MACHINE	8.9.1	OPERATIONS QUOTIDIENNES
5.3 DIMENTIONS	8.9.2	OPERATIONS HEBDOMADAIRES
6. INFORMATIONS SUR L'INSTALLATION	8.9.3	OPERATIONS A INTERVALLES REGULIERS
6.1 OUVERTURE DU MANCHE	8.10	PIECES DE RECHANGE CONSEILLEES
6.2 INSTALLATION DE LA BATTERIE	9. PETIT GUIDE DE DEPANNAGE	
6.2.1 BRANCHEMENT DE LA BATTERIE	9.1	LA MACHINE NE FONCTIONNE PAS
6.3 CONFIGURATION DU CHARGEUR DE BATTERIE	9.2	LA BROSSE NE TOURNE PAS
7. INFORMATIONS SUR L'UTILISATION	9.3	LA DISTRIBUTION DE SOLUTION DETERGENTE EST INSUFFISANTE OU INEXISTANTE
7.1 PREPARATION DE LA MACHINE	9.4	ABSENCE D'ASPIRATION
7.2 RECHARGE DE LA BATTERIE	9.5	L'ASPIRATION N'EST PAS EFFICACE
7.3 ACCROCHAGE ET DECCROCHAGE DE LA BROSSE	9.6	LE MOTEUR DE LA BROSSE OU LE MOTEUR ASPIRATION NE S'ARRETERENT PAS
7.4 DEPLACEMENT DE LA MACHINE	9.7	LE SUCEUR NE NETTOIE PAS OU NE SECHE PAS BIEN
7.5 MONTAGE DU SUCEUR	9.8	LE CHARGEUR NE FONCTIONNE PAS
7.6 DEMONTAGE DU SUCEUR	9.9	LA BATTERIE NE SE CHARGE PAS OU NE MAINTIENNE PAS LA CHARGE
7.7 REMPLACEMENT DES BAVETTES DU SUCEUR		
7.8 -		
7.9 REMPLISSAGE ET VIDANGE DU RESERVOIR D'EAU PROPRE	10. CONDITIONS DE GARANTIE	
7.10 VIDANGE DU RESERVOIR D'EAU SALE	10.1 DEMOLITION DE LA MACHINE	
7.11 REGLAGE DE L'ECOULEMENT DE LA SOLUTION DETERGENTE.	10.2 ÉLIMINATION	
7.12 CONDUITE DE LA MACHINE		
7.13 METHODE DE TRAVAIL		
7.13.1 PREPARATION ET CONSEILS		

2 - INFORMATIONS GENERALES

2.1 BUT DU MANUEL

Afin de faciliter la consultation et la lecture des arguments qui vous intéressent, reportez-vous au sommaire au début de la section correspondant à votre langue. Ce manuel a été rédigé par le fabricant et fait partie intégrale de l'équipement de la machine. Il doit être conservé en tant que tel pendant toute la vie de la machine jusqu'à sa mise au rebut. Le client doit vérifier si le personnel préposé à la conduite de la machine a bien lu et assimilé le contenu de ce manuel afin de respecter scrupuleusement les instructions qu'il reporte.

Seule l'observation constante des prescriptions fournies dans ce manuel permettra d'obtenir les meilleurs résultats du point de vue de la sécurité, des performances, de l'efficacité et de la longévité de la machine en votre possession. Le non-respect de ces règles peut provoquer des dommages à l'homme, à la machine, à la surface lavée et à l'environnement qui ne pourront en aucun cas être imputés au fabricant.

Ce manuel décrit de façon détaillée la machine et fournit des indications et des descriptions concernant exclusivement les batteries et le chargeur de batteries (optionnels) mis à la disposition par le fabricant.


2.2 TERMINOLOGIE ET LEGENDE DES SYMBOLES REDACTIONNELS

Pour une plus grande clarté et souligner de façon adéquate les différents aspects des instructions décrites, on a eu recours à des termes et à des symboles rédactionnels définis et illustrés ci-dessous:

- **Machine.** Cette définition remplace la désignation commerciale à laquelle se réfère ce manuel.

- **Opérateur.** la (les) personne(s) chargée(s) d'installer, de faire fonctionner, de régler, d'entretenir, de nettoyer, de dépanner, de transporter une machine..


- **Technicien.** Ce sont les personnes qui possèdent l'expérience, la préparation technique, la connaissance législative et normative permettant d'effectuer toutes les interventions nécessaires avec la faculté de reconnaître et de prévenir les risques potentiels pendant l'installation, la manutention et l'entretien de la machine.

 - **SYMBOLE INDICATION** Ce sont des informations particulièrement importantes pour ne pas endommager la machine.

 - **SYMBOLE ATTENTION** Ce sont des informations extrêmement importantes afin de prévenir de sérieux dommages à la machine et au milieu dans lequel elle opère.

 - **SYMBOLE DE DANGER** Ce sont des informations vitales afin d'éviter de graves (ou ex-

trêmes) conséquences à la santé des personnes et de sérieux dommages à la machine et au milieu dans lequel on opère.

 Poids total prêt à l'emploi

 **Pente maximale de la zone de travail 2%**
(Pente maximale de la zone de transport 10%)

 **Puissance de l'entraînement de la brosse**

 **Puissance de la turbine d'aspiration**

2.3 IDENTIFICATION DE LA MACHINE

La plaquette d'identification appliquée sous le tableau de bord, reporte les informations.

2.4 USAGE PREVU

Cet appareil convient à un usage industriel, par exemple dans le cadre d'hôtels, d'écoles, d'hôpitaux, d'usines, de magasins, de bureaux et d'agences de location.

La machine en question est une autolaveuse pour sols: elle a été conçue pour le lavage et l'aspiration de liquides de sols plats, rigides, aplanis, lisses ou modérément rugueux, uniformes et libres d'obstacles dans des environnements civils et industriels. Tout autre usage est interdit. Vous êtes priés d'observer attentivement les informations sur la sécurité reportées dans ce manuel. L'autolaveuse distribue sur la surface à traiter une quantité de solution (réglable opportunément) d'eau et de détergent tandis que la brosse élimine la saleté du sol. Grâce à l'unité d'aspiration dont elle est équipée, elle peut sécher parfaitement en un seul passage les liquides et la saleté à peine éliminés par les brosses frontales à travers le suceur. En associant opportunément un détergent pour le nettoyage avec les différents types de brosses (ou disques abrasifs) disponibles, la machine est en mesure de s'adapter à tous les types de sols et de saletés.

2.5 MODIFICATIONS TECHNIQUES

Dans un souci d'amélioration constante, le fabricant se réserve le droit d'apporter, sans aucun préavis, des modifications techniques sur la machine. Pour cette raison, certains détails de la machine en votre possession pourraient être différents des indications et des illustrations reportées dans ce manuel, sans que pour autant, les informations et la sécurité en soient compromises.

3.1 REGLES IMPORTANTES

 **Lisez attentivement ce manuel avant de**

3 - INFORMATIONS SUR LA SECURITE

procéder aux opérations de mise en route, utilisation, entretien ou n'importe quelle autre intervention sur la machine.

⚠ **Observez rigoureusement toutes les prescriptions contenues dans ce manuel et dans ceux relatifs aux batteries et au chargeur de batteries (avec une attention particulière aux prescriptions reportant le symbole d'attention et de danger.**

Le fabricant décline toute responsabilité en cas de dégâts à des personnes ou à des biens provoqués par le non-respect desdites prescriptions.

⚠ Cette machine doit être alimentée uniquement avec une basse tension de sécurité qui correspond à l'annotation indiquée sur l'autocollant technique.

☞ Avant d'utiliser la machine, vérifiez l'emplacement de chaque composant.

⚠ La conduite de la machine doit être exclusivement confiée à un personnel spécialement formé, ayant fait preuve de son aptitude et qui aura été expressément chargé de sa conduite. Pour prévenir toute utilisation intempestive, la machine doit être remise dans un endroit inaccessible à des tierces personnes et après d'avoir retiré la clé de contact.

⚠ Cet appareil n'est pas destiné à être utilisé par des personnes (y compris des enfants) avec des capacités physiques, sensorielles ou mentales réduites ou manquant d'expérience et/ou de connaissances.

– Les enfants doivent être surveillés pour s'assurer qu'ils ne jouent pas avec l'appareil

⚠ Cette machine est uniquement destinée à l'usage pour lequel elle a été conçue. Évaluez le type d'édifice dans lequel vous opérez et observez scrupuleusement les règles et les conditions de sécurité qui y sont en vigueur.

(☠) Il est interdit d'utiliser la machine dans des lieux insuffisamment éclairés, dans des environnements à risque de déflagrations, en présence de saleté nuisible à la santé (poussières nocives, gaz, etc.), sur des routes ou des passages publics ni à l'extérieur en général.

⚠ La plage de température d'exercice prévue est comprise entre +4°C et + 35°C. La machine doit être remise dans un endroit sec et non corrosif où la température doit être comprise entre + 10°C et + 50°C.

Le taux d'humidité prévu pour la machine dans n'importe quelle condition d'exercice doit être compris entre 30% et 95%.

(☠) **Il est interdit d'aspirer des liquides, des gaz, des poudres sèches, acides et solvants (ex. diluants pour vernis, acétone, etc.)**

même s'ils sont dilués. Il est aussi interdit d'aspirer des liquides inflammables ou explosifs (ex. essence, huile combustible, etc.) de même que des objets en flammes ou incandescents.

⚠ **Il est interdit d'utiliser l'autolaveuse sur des déclivités ou des rampes dépassant 2%.**

Pente maximale de la zone de transport 10%. En cas de déclivités légères, manœuvrez toujours avec prudence, sans faire demi-tour ni de manœuvres transversales. Sur des déclivités plus élevées, manœuvrez toujours avec prudence en évitant les accélérations incontrôlées et prévenir le capotage. Conduisez à petite vitesse. Les rampes et/ou les marches doivent être affrontées avec les brosses et le suceur soulevées.

⚠ **La machine ne doit jamais être garée sur un sol en pente.**

☞ La machine ne doit jamais être laissée sans surveillance avec la clé de contact connectée. Avant de quitter la machine, il faut toujours déconnecter et retirer la clé de contact, couper l'arrivée de courant et prendre les mesures pour la protéger contre toute manœuvre accidentelle.

(☠) Faites très attention aux tierces personnes et en particulier aux enfants présents dans l'environnement de travail.

⚠ Il est interdit d'utiliser la machine pour le transport de personnes ou d'objets ou la traction de charges. Il est interdit de tracter la machine.

☞ Il est interdit d'utiliser la machine pour y poser des charges sous aucun motif. Il est aussi interdit d'obstruer les ouvertures de ventilation et d'évacuation de la chaleur.

⚠ Il est interdit de démonter ou de modifier les dispositifs de sécurité.

⚠ Le port de l'équipement de protection individuelle est obligatoire: tablier ou combinaison, chaussures antidérapantes et imperméables, gants en caoutchouc, lunettes et oreillettes de protection, masque pour la protection des voies respiratoires. Enlevez les bijoux, la montre, la cravate ou tout autre accessoire qui pourrait être happé pendant l'utilisation de la machine et provoquer de graves accidents.

⚠ Il est interdit de mettre les mains dans les pièces en mouvement.

☞ N'utilisez pas de détergents différents de ceux préconisés et suivez le mode d'emploi reporté sur les fiches de sécurité. Le détergent doit être rangé dans un endroit inaccessible aux enfants. En cas de contact avec les yeux, rincez immédiatement et abondamment avec de l'eau. En cas d'ingestion, consultez immédiatement un médecin.

3 - INFORMATIONS SUR LA SECURITE

Vérifiez si les prises de courant pour l'alimentation du chargeur de batteries sont branchées à une mise à la terre et si elles sont protégées par des disjoncteurs thermiques et différentiels.

⚠ Le mode d'emploi du fabricant des batteries doit être suivi rigoureusement ainsi que la législation en la matière. Les batteries doivent toujours être propres et sèches dans le but de prévenir les courants de dispersion superficielle. Protégez les batteries contre les impuretés, comme la poudre métallique.

(☠) Ne posez pas d'outils sur les batteries : danger de court-circuit et d'explosion.

(☠) Suivez scrupuleusement les instructions de sécurité en manipulant l'acide pour batteries.

En cas de champs magnétiques particulièrement élevés, évaluez l'effet éventuel sur l'électronique de contrôle.

Ne lavez jamais la machine en dirigeant des jets d'eau dessus.

☞ Les eaux résiduelles contiennent du détergent, du désinfectant, de l'eau, de la matière organique et inorganique récupérés pendant les phases de travail: elles doivent être traitées selon la législation locale en la matière.

⚠ Débranchez immédiatement la machine en cas de panne ou de dysfonctionnement. N'y touchez pas et faites appel à un centre de service après-vente agréé.

(☠) Toutes les opérations d'entretien ou de changement des accessoires doivent être effectuées dans un endroit bien éclairé et seulement après avoir débranché la machine de l'alimentation électrique en ayant débranché le connecteur des batteries.

☞ Les interventions sur le circuit électrique et toutes les opérations d'entretien (en particulier celles qui ne sont pas décrites dans ce manuel) doivent être effectuées auprès de centres de service après-vente agréés ou par des techniciens spécialisés informés sur la législation en vigueur en matière de sécurité.

☞ **En cas de réparation, utilisez seulement des pièces de rechange d'origine car elles offrent la certitude que l'appareil puisse fonctionner en toute sécurité et sans inconvénient. N'utilisez jamais de pièces récupérées sur d'autres machines.**

☞ Avant toute utilisation, vérifiez la machine, en particulier l'état du câble de recharge des batteries et du connecteur. En cas de mauvaises conditions, n'utilisez la machine sous aucun motif et faites appel à un centre de service après-vente pour la réparation.

☞ Eteignez immédiatement le moteur d'aspiration

en cas de débordement de mousse ou de liquide.
☞ La machine n'a pas été conçue pour le lavage de sols en tissu comme la moquette, les tapis, etc. L'utilisation de cires, shampooings moussants ou des dispersions le long des tuyaux peut endommager sérieusement la machine ou obstruer lesdits tuyaux.

3.2 EMISSION SONORE ET VIBRATIONS

- Niveau de pression acoustique: $LpL = 73$ dB

- Niveau de puissance acoustique mesuré: $LWA = 82$ dBA

- Niveau de puissance acoustique garanti: $LWA = 83$ dBA

- Vibrations: $0,29$ m/s² (±15%)

4. INFORMATIONS SUR LA MANUTENTION

4.1 MANUTENTION ET TRANSPORT DE L'EMBALLAGE

⚠ Assurez-vous d'avoir solidement ancré la machine emballée avant de procéder à sa manutention afin de prévenir tout capotage ou chutes éventuelles.

Le chargement/déchargement des camions doit s'effectuer sous un éclairage adéquat.

La machine emballée doit être manutentionnée avec des engins adaptés en veillant à ne pas endommager/heurter l'emballage. Ne le renversez pas et posez-le à terre en procédant avec douceur et prudence

4.2 CONTROLE A LA RECEPTION

☞ Au moment de la réception de la marchandise (machine, batteries ou chargeur de batteries), vérifiez avec attention l'état de l'emballage et de son contenu. En cas de dégâts apparents, réceptionnez la marchandise "sous réserves" en les mentionnant sur le bulletin de livraison.

4.3 DEBALLAGE

⚠ Endossez l'équipement de protection individuelle et utilisez les outils adéquats pour limiter les risques d'accident.

La machine est dans un emballage en carton placée sur une palette en bois; pour le déballage procédez de la façon suivante :

- coupez les feuilards en plastique avec des ciseaux ou autre instrument tranchant,

- enlevez le carton en tirant par le haut,

- enlevez les sachets et vérifiez le contenu (manuel

4 - INFORMATIONS SUR LA MANUTENTION 5 - INFORMATIONS TECHNIQUES

de mode d'emploi et d'entretien, connecteur pour chargeur de batteries),

- enlevez les éléments de fixation qui fixent la machine à la palette,
- déballez les brosses et le suceur,
- déchargez la machine (en la faisant reculer) de la palette en interposant une rampe d'accès entre le sol et la palette.

Il est conseillé de garder tous les éléments d'emballage car ils peuvent être réutilisés pour transporter la machine à un autre endroit ou auprès d'un centre de service après-vente agréé. Sinon ils devront être éliminés conformément à la législation en vigueur en la matière.

4.4 DIMENTIONS ET POIDS DE L'EMBALLAGE

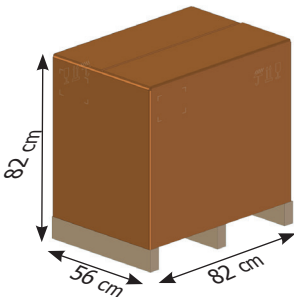
Volume: 0,38 m³

Poids:

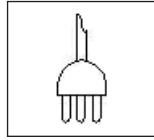
Modèle AC 61Kg

Modèle DC 12V avec batterie 70Kg

Modèle DC 12V sans batterie 50 Kg



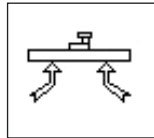
5.1 SYMBOLIQUE UTILISEE SUR LA MACHINE



Interrupteur général ON/OFF



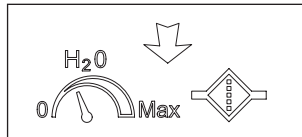
Interrupteur d'actionnement de la brosse



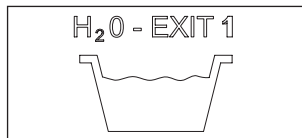
Interrupteur d'actionnement de l'aspiration



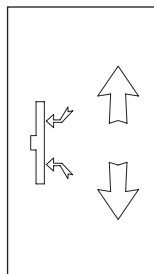
Interrupteur d'actionnement de l'électrovanne



Symbole du réglage de sortie de la solution détergente



Symbole ouverture pour le vidange du réservoir d'eau sale



Symbole levée/descente du suceur

5 - INFORMATIONS TECHNIQUES

5.2 STRUCTURE ET FONCTIONS DE LA MACHINE

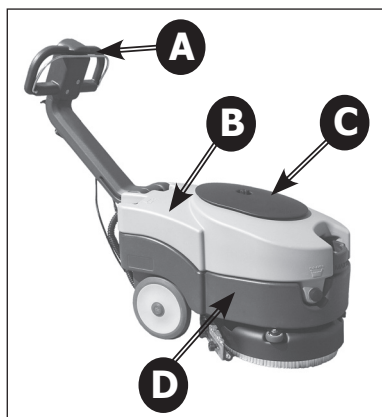


Photo 1

- A) Manche
- B) Réservoir d'eau sale
- C) Coffre du logement du filtre de l'aspiration
- D) Réservoir d'eau propre (solution)

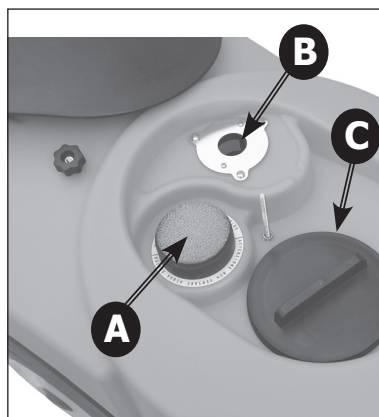


Photo 3

- A) Filtre de l'aspiration
- B) Flotteur
- C) Bouchon d'inspection du réservoir d'eau sale

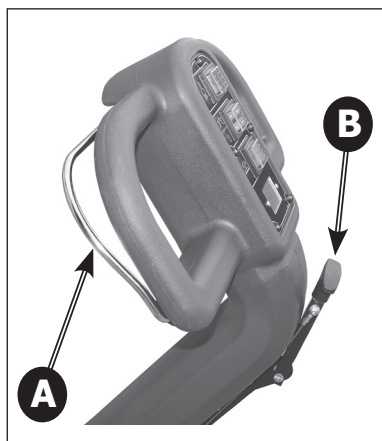


Photo 2

- A) Levier de comande
- B) Levier du levée/descente du suceur

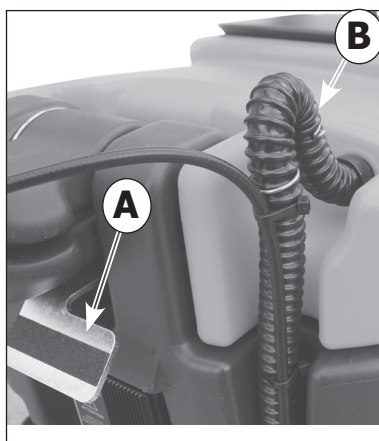


Photo 4

- A) Pedal de déblocage du manche
- B) Tuyau d'aspiration

5 - INFORMATIONS TECHNIQUES

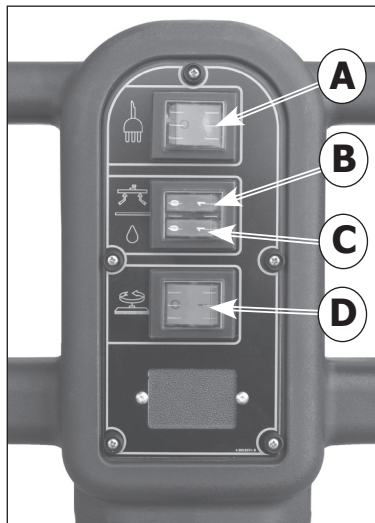


Photo 5

Modèle AC

- A) Interrupteur général ON/OFF
- B) Interrupteur d'actionnement de l'aspiration
- C) Interrupteur d'actionnement de l'électrovanne
- D) Interrupteur d'actionnement de la brosse

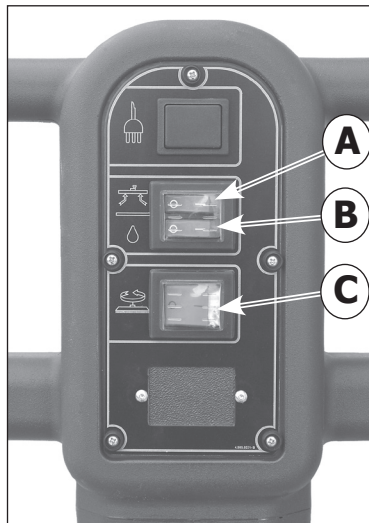


Photo 7

Modèle DC 12V

- A) Interrupteur d'actionnement de l'aspiration
- B) Interrupteur d'actionnement de l'électrovanne
- C) Interrupteur d'actionnement de la brosse

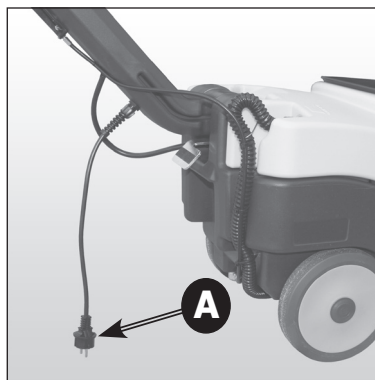


Photo 6

Modèle AC

- A) Cable d'alimentation

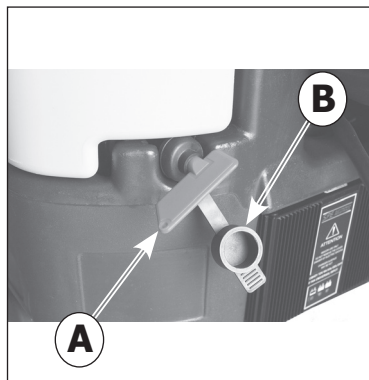


Photo 8

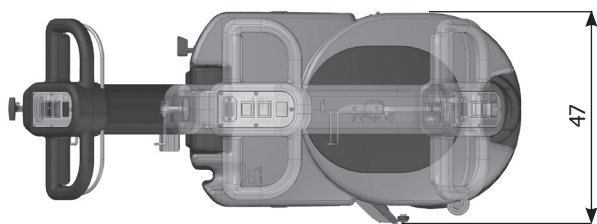
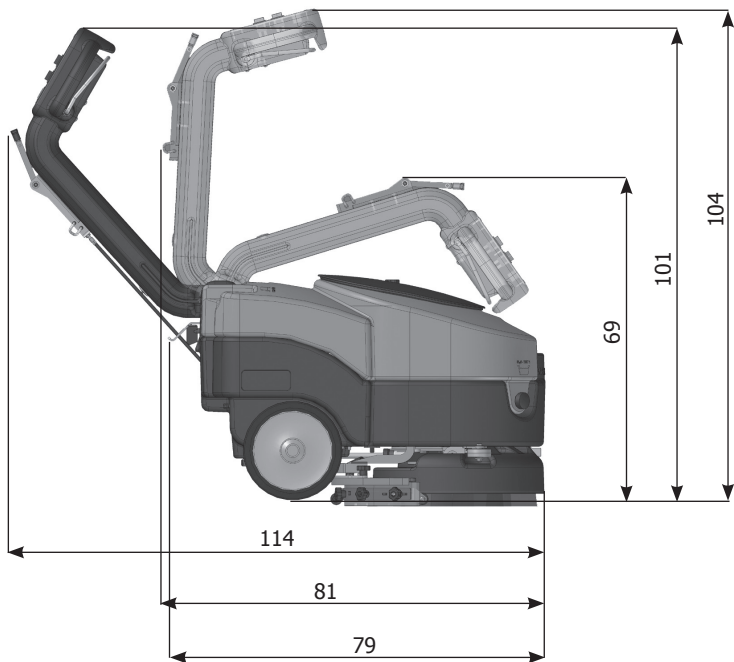
Modello DC 12V

- A) Clé d'allumage / coupe-batterie
- B) Bouchon protecteur

5 - INFORMATIONS TECHNIQUES

5.3 DIMENTIONS

Toutes les dimensions sont indiquées en centimètres.



6 - INFORMATIONS SUR L'INSTALLATION

6.1 OUVERTURE DU MANCHE

Pour placer le manche de la machine en position de travail (manche ouvert) il faut utiliser le mécanisme de déblocage à pédale (Photo 9 - A); pousser le pédale, tirer le manche vers l'haut jusqu'à rejoindre la position de blocage pour le travail désirée.

Le manche a trois positions de blocage: une position fermée pour la mise en dépôt (Photo 10) et deux positions de travail (Photo 11 e Photo 12).

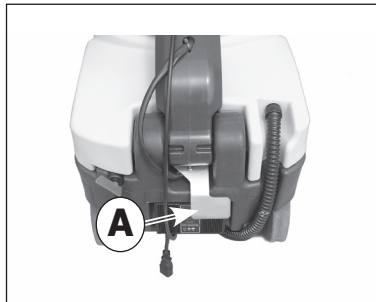


Photo 9



Photo 10

Manche en position fermè



Photo 11

Manche en position intermediaire.

Pour operer dans des endroits etroits il est recomandé de travailler avec le manche en cette position.

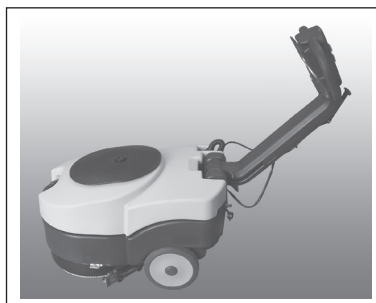


Photo 12

Manche en position ouvert

6 - INFORMATIONS SUR L'INSTALLATION

6.2 INSTALLATION DE LA BATTERIE

Le logement de la batterie est placé dans le réservoir de l'eau propre (Photo 14) et pour insérer la batterie dans le logement il faut enlever le réservoir d'eau sale;

pour enlever le réservoir d'eau sale, détacher le tuyau d'aspiration de sa siège (Photo 4 - B) et soulever le réservoir avec les mains placées dans les logements aux extrémités du réservoir (Photo 13).

Insérer la batterie dans le logement (Photo 14) en contrôlant attentivement que soit en parfait état.



Photo 13

6.2.1 BRANCHEMENT DE LA BATTERIE

(⚠) Branchez le câblage de la batterie à la batterie en branchant les bornes et en respectant exactement la polarité (câblage rouge "+", câblage noir "-") selon le schéma de branchement montré en photo 15

⚠ Un court-circuit éventuel de la batterie peut provoquer des explosions!

Après avoir vérifié si toutes les commandes sur le tableau de commande sont sur "0" ou au repos, brancher le connecteur des batteries à celui de la machine (Photo 16 - B).

La photo16 montre comment doit être effectué le branchement correct de la batterie

⚠ Fermer le logement batteries en veillant à n'écraser aucun fil.

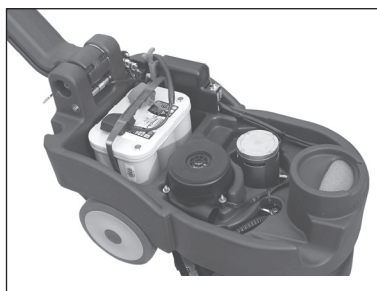


Photo 14

6.3 CONFIGURATION DU CHARGEUR DE BATTERIE

En cas de problèmes avec les réglages faites appel à un technicien. Le chargeur de la machine est configurée par le constructeur **pour le fonctionnement avec batteries sans manutention**

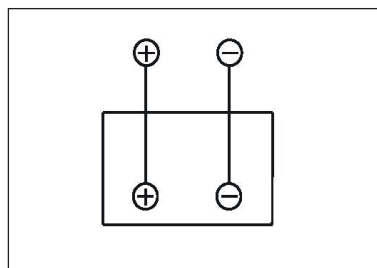


Photo 15

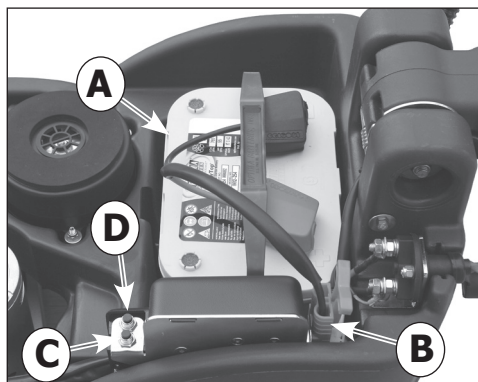


Photo 16

- A) Batterie 12V avec câblage
- B) Connecteur batterie
- C) Disjoncteur thermique du moteur d'aspiration
- D) Disjoncteur thermique du moteur de la brosse

6 - INFORMATIONS SUR L'INSTALLATION

OPTIMA. Dans le cas l'opérateur désire utiliser batteries PB-Acide ou GEL/AGM il faut configurer le charge-batterie selon la procédure suivante:

△ VISUALISATION DES REGLAGES DE CHARGE DU CHARGEUR

Les réglages de charge du chargeur sont indiqués par le clignotement des LED à l'allumage du chargeur:

- LED ROUGE (Photo 17 - B) clignote 2 fois
= chargeur réglé pour la charge des batteries **PB-Acide**

- LED VERTE (Photo 17 - C) clignote 2 fois
= chargeur réglé pour la charge des batteries **OPTIMA ou GEL/AGM**

On peut effectuer cette vérification aussi même que les batteries ne sont pas branchées.

△ CONFIGURATION DU DIP-SWITCH POUR LE CHARGEUR CBHD1 12V 6A

Pour configurer la courbe de charge pour batteries PB-Acide, batteries GEL/AGM ou pour batteries OPTIMA il faut agir **sur les interrupteurs (Dip-Switch) placées à l'intérieur du chargeur (Photo 17 - D) (Photo 17 - F).**

Pour accéder au Dip-Switch il faut démonter le couvercle du chargeur (Photo 17 - A) ou le bouchon en plastique (Photo 17 - E).

Pour la configuration de la courbe de charge pour les différents types de batteries il faut placer les Dip-Switch comme indiqué par le Tableau A suivante:

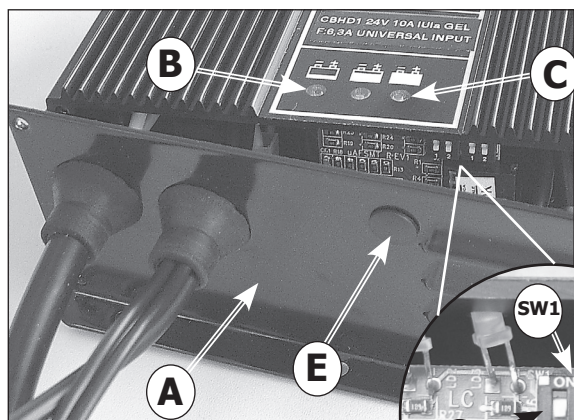


Photo 17

- A) Couvercle du chargeur
- B) "LED" rouge témoin batterie déchargé
- C) "LED" verte témoin batterie chargé
- D) Interrupteurs Dip-Switch
- E) Bouchon pour l'accès au Dip-Switch
- F) Interrupteurs Dip-Switch pour la configuration de la courbe de charge

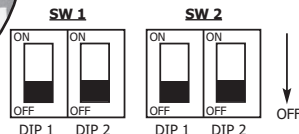
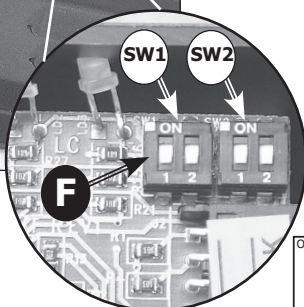


Tableau A

Type de batterie	SW1		SW2	
	Dip-Switch 1	Dip-Switch 2	Dip-Switch 1	Dip-Switch 2
PB-Acide	OFF	ON	ON	ON
Gel / AGM	OFF	OFF	OFF	ON
Optima	OFF	ON	OFF	OFF

7 - INFORMATIONS SUR L'UTILISATION

7.1 PREPARATION DE LA MACHINE

⚠ L'utilisation de la machine requiert le port de l'équipement de protection individuelle (chaussures à semelles antidérapantes, gants, etc.) et tout autre dispositif de protection personnelle indiqué par le fabricant du détergent ou requis par l'environnement dans lequel on opère.

☞ Effectuez les opérations préliminaires suivantes. Reportez-vous aux paragraphes correspondants pour une description plus détaillée de ces opérations.

Contrôlez le niveau de charge des batteries et rechargez-les en cas de besoin (voir 7.2).

Montez les brosses ou les disques entraîneurs (avec les disques abrasifs) correspondant à la surface à traiter et au type d'opération à effectuer (voir 7.3). Montez le suceur, vérifiez sa fixation, son raccordement au tuyau d'aspiration et l'usure des bavettes (voir 7.5).

Vérifiez si le réservoir de l'eau sale est vide, videz-le complètement en cas de besoin.

Remplissez le réservoir de solution détergente à travers le trou antérieur avec de l'eau propre et du détergent non moussant en respectant le dosage préconisé. Laissez un espace de 2 cm entre le goulot du bouchon et le niveau de la solution (voir 7.9).

☞ S'il s'agit d'une première utilisation, il est conseillé de se familiariser avec la machine en faisant des essais sur une grande surface libre de tout obstacle.

Pour obtenir les meilleurs résultats en termes de nettoyage et de longévité de la machine, nous suggérons quelques simples mais importantes procédures:

- Repérez l'aire de travail en enlevant les obstacles éventuels. Si la surface est très étendue, opérez par zones rectangulaires contiguës et parallèles.
- Choisissez une trajectoire rectiligne et commencez par la zone plus éloignée pour éviter de passer sur des zones déjà nettoyées.

7.2 RECHARGE DE LA BATTERIE

Brancher la rallonge au câble d'alimentation du chargeur (Photo 19 - A) et le connecter au réseau électrique. Lorsqu'il est allumé, le chargeur de bat-

teries CBHD1 effectue un test de la tension de la batterie pour décider s'il faut démarrer le processus de chargement.

Si la batterie n'est pas connectée au chargeur de batteries, la LED témoin de couleur rouge (Photo 18-A) commencera à clignoter. Si le test a donné un résultat positif, après 1 seconde le processus de chargement de la batterie peut commencer avec le témoin LED rouge allumé.

Pendant le processus de charge, la progression de la charge est indiquée par l'allumage progressif de témoins lumineux à LED: rouge, jaune et verte.

La LED verte (Photo 18 - C) signale la fin du processus de chargement.

Débrancher le chargeur du réseau électrique.

⚠ Suivre les instructions contenues dans le manuel du constructeur, en particulier les consignes de sécurité et le mode d'emploi.

Si la machine est équipée avec **une batterie au PB-Acide**, elle doit être rechargée dans un lieu bien ventilé. Soulever le réservoir d'eau sale et dévissez les bouchons de la batterie.

☞ Suivez les instructions du manuel de mode d'emploi du fabricant de la batterie (cf. paragraphe entretien batteries).

Si la machine est équipée avec un batterie au PB-Acide, contrôler régulièrement l'intensité du liquide des éléments avec le densimètre: si un ou plusieurs éléments étaient déchargés et les autres complètement chargés, les batteries devront être remplacées ou réparées (veuillez vous reporter au mode d'emploi spécifique des batteries).

Revisser les bouchons des éléments et repositionner le réservoir d'eau sale.

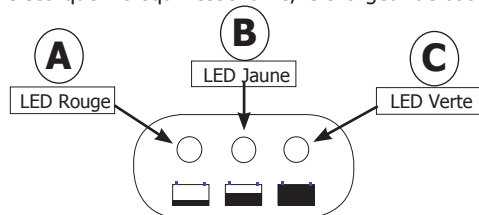


Photo 18

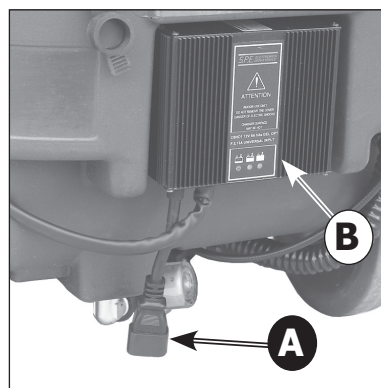


Photo 19

A) Câble d'alimentation du chargeur

B) Chargeur

7 - INFORMATIONS SUR L'UTILISATION

7.3 ACCROCHAGE ET DECROCHAGE DE LA BROSSE

⚠ Ne travaillez jamais sans que la brosse soit parfaitement montée sur la machine.

Pour l'accrochage:

Positionner la brosse sur le sol;

Soulever le suceur avec levier du levée/descente du suceur (Photo 2 - B);

Empoigner le manche (Photo 1 - A) et le pousser vers le sol pour soulever la part antérieure de la machine avec une rotation sur les roues postérieures; Positionner la machine sur la brosse avec la flasque d'accouplement près du branchement métallique (Photo 20).

Allumer la machine avec la clé d'allumage (Photo 8 - A) ou l'interrupteur général sur le panneau de commandes (Photo 5 - A).

Sélectionner la rotation de la brosse avec l'interrupteur d'actionnement de la brosse (Photo 5 - D ; Photo 7 - C) et activer la rotation de la brosse avec le levier de commande (Photo 2 - A): de cette façon la brosse s'accroche automatiquement. Pour l'accrochage du plateau porte-pad suivre la même procédure.

⚠ La longueur des soies des brosses ne doit jamais être inférieure à 1 cm.

⚠ L'épaisseur des disques abrasifs ne doit jamais être inférieure à 1 cm.

Travailler avec des brosses trop usées ou des disques abrasifs trop minces peut endommager la machine et la surface à traiter.

Contrôlez régulièrement l'usure de ces composants avant de commencer le travail.

Pour le décrochage ou le remplacement:

Soulever le suceur avec levier du levée/descente du suceur (Photo 2 - B);

Empoigner le manche (Photo 1 - A) et le pousser vers le sol pour soulever la part antérieure de la machine avec une rotation sur les roues postérieures;

Sélectionner la rotation de la brosse avec l'interrupteur d'actionnement de la brosse (Photo 5 - D ; Photo 7 - C) et activer la rotation de la brosse avec le levier de commande (Photo 2 - A); relâcher le levier de commande pour arrêter la rotation de la brosse: de cette façon la brosse se décroche automatiquement.

Pour le décrochage du plateau porte-pad suivre la même procédure.

Arrêter la machine avec la clé d'allumage (Photo 8 - A) ou l'interrupteur général sur le panneau de commandes (Photo 5 - A).

Soulever le suceur avec le levier du levée/descente du suceur (Photo 2 - B);

Empoigner le manche (Photo 1 - A) et le baisser vers le sol pour soulever la part antérieure de la machine avec une rotation sur les roues postérieures (Photo 20);

Tout en gardant la machine dans cette condition, la pousser dans le nouveau lieu de travail ou de stationnement.



Photo 20

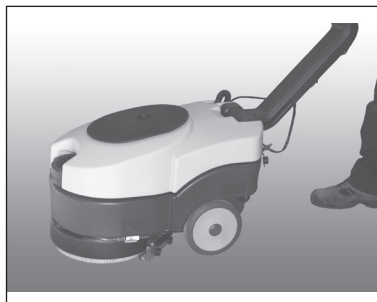


Photo 21

7.4 DEPLACEMENT DE LA MACHINE

Pour le déplacement de la machine, suivre les indications ci-dessus:

7 - INFORMATIONS SUR L'UTILISATION

7.5 MONTAGE DU SUCEUR

Introduire les goujons d'assemblage du suceur (Photo 22bis - E) dans les trous situés sur le support du suceur (Photo 22 - A);

fixer le suceur au support en vissent les deux pommeaux (Photo 22 - B) sur les goujons d'assemblage du suceur.

Insérer le tuyau d'aspiration de la machine dans le raccord situé sur le corps du suceur (Photo 23 - B).

7.6 DEMONTAGE DU SUCEUR

Débranchez le tuyau d'aspiration du raccord situé sur le corps du suceur (Photo 23 - B).

Dévisser les deux pommeaux (Photo 22 - B) et tirez le suceur vers le sol pour le libérer .

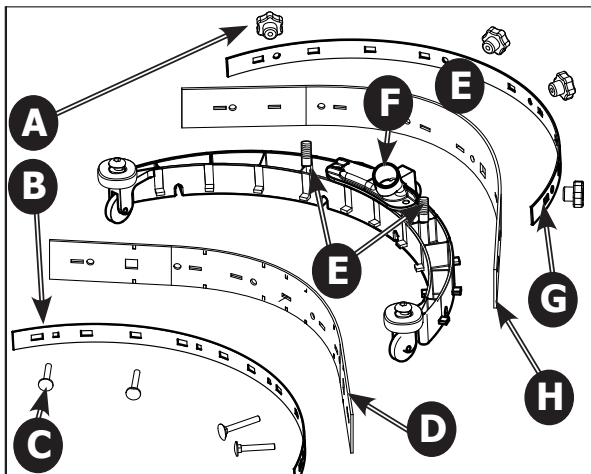


Photo 22 bis

- A) Pommeaux de démontage de les bavettes du suceur
- B) Listel de blocage de blocage de la bavette
- C) Boulons de blocage de la bavette
- D) Bavette postérieure du suceur
- E) Goujons d'assemblage du suceur
- F) Raccord du tuyau d'aspiration
- G) Listel antérieur de blocage de la bavette
- H) Bavette antérieure du suceur

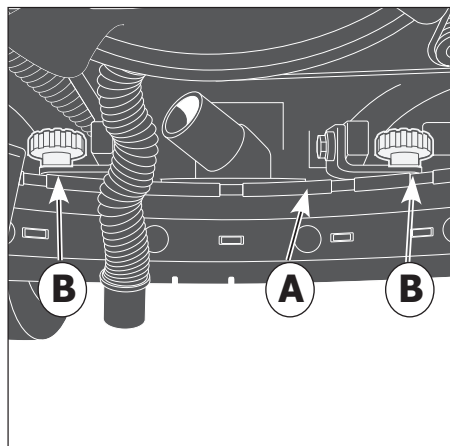


Photo 22

- 22A) Support du suceur
- 22B) Pommeau de fixation du suceur

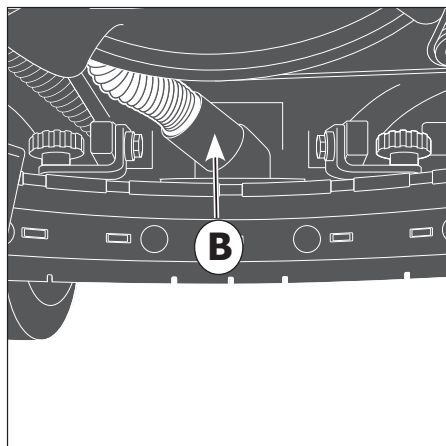


Photo 23

- 23B) Raccord du tuyau d'aspiration

7 - INFORMATIONS SUR L'UTILISATION

7.7 REMPLACEMENT DES BAVETTES DU SUCEUR

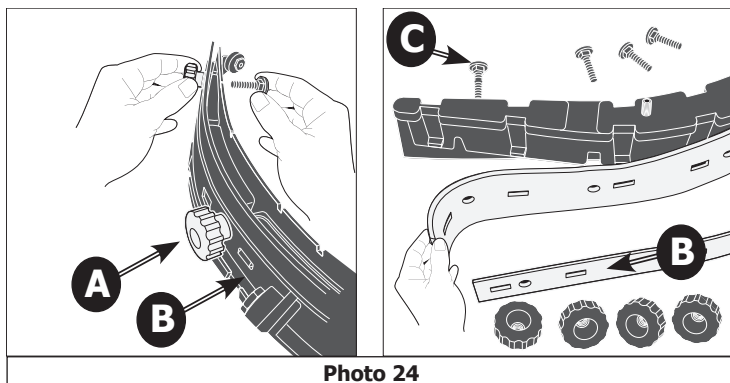
Démonter le suceur de son support (voir 7.5);
dévisser complètement les pommeaux (Photo 24 - A) et enlever le listel de blocage de la bavette (Photo 24 - B).

Défiler les boulons de blocage (Photo 24 - C) et enlever le listel antérieure de blocage de la bavette (Photo 25 - A); enlever les bavettes du suceur en tirant sur une extrémité vers l'autre.

Pour remplacer les bavettes du suceur effectuer les opérations ou contraire, a partir de la bavette antérieure;

fixer les boulons de blocage (Photo 24 - C) faisant attention de bien les encastrer dans les orifices carrés situés sur le corps du suceur.

Replacer la bavette postérieure (Photo 24 - D), le listel de blocage (Photo 24 - B) et les fixer avec les pommeaux (Photo 24 - A).

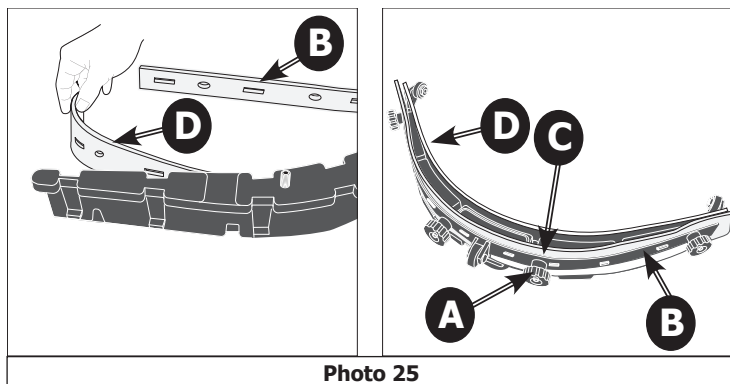


24A) Pommeaux de demontage de les bavettes du suceur

24B) Listel de blocage de blocage de la bavette

24C) Boulons de blocage de la bavette

24D) Bavette postérieure du suceur



7 - INFORMATIONS SUR L'UTILISATION

7.9 REMPLISSAGE ET VIDANGE DU RESERVOIR D'EAU PROPRE

☞ **La température de l'eau ou du détergent ne doit jamais dépasser les 50°C.**

☞ Vider toujours le réservoir d'eau sale (Photo 1 - B) avant de remplir le réservoir d'eau propre (Photo 1 - D).

Pour le remplissage:

- Verser dans le réservoir la quantité de détergent préconisée par le fabricant selon la capacité du réservoir indiquée sur le mode d'emploi sur l'emballage du produit.

⚠ Utiliser exclusivement des produits adaptés à la surface et à la saleté à éliminer.

- Verser l'eau dans l'orifice de remplissage (Photo 28 - A). Laisser toujours un espace de 2 cm entre le goulot du trou et le niveau du liquide. Ne remplissez pas au-delà de cette mesure!

☞ **La machine a été conçue pour être utilisée avec des détergents non moussants et biodégradables adaptés aux autolaveuses. L'utilisation d'autres produits chimiques comme l'hypochlorite de sodium, les oxydants, les solvants ou les hydrocarbures peut endommager ou détruire la machine.**

- Suivre les règles de sécurité indiquées dans le paragraphe correspondant ainsi que celle reportées sur l'emballage du détergent.

- Pour une liste complète des détergents adéquats disponibles, contactez le fabricant de la machine.

☞ **Utiliser toujours un détergent à mousse freinée ou un additif anti-mousse afin d'éviter des dommages au moteur d'aspiration.**

- Ne laisser jamais le tuyau de remplissage d'eau sans surveillance et introduisez-le complètement dans le réservoir car sinon il pourrait se déplacer et mouiller des composants délicats de la machine.

- Fermer le réservoir avec son bouchon/filtre en

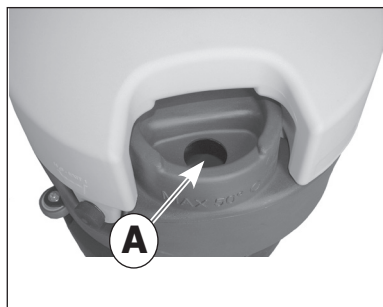


Photo 28

A) Orifice de remplissage du réservoir d'eau propre

éponge.

Pour la vidange:

- Dévisser le bouchon du filtre de la solution détergente situé dans la partie inférieure du réservoir et attendre la vidange complète du réservoir (Photo 29 - A).

- Revisser solidement le bouchon du filtre de la solution détergente.

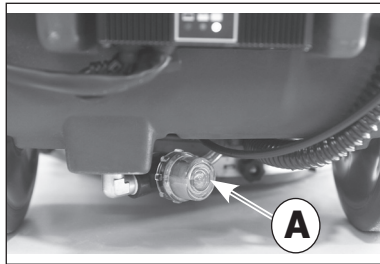


Photo 29

A) Bouchon du filtre pour la vidange du réservoir d'eau propre

7.10 VIDANGE DU RESERVOIR D'EAU SALE

La vidange de l'eau sale doit s'effectuer conformément à la législation locale en vigueur. L'entière responsabilité du respect de cette législation revient au conducteur de la machine.

Le réservoir d'eau sale peut être vidé à chaque fois qu'on le souhaite même en phase intermédiaire du cycle de travail.

La capacité du réservoir d'eau sale est la même à celui du réservoir d'eau propre et, pour éviter situations de danger potentiel pour le moteur d'aspiration, il faut toujours vider le réservoir de l'eau sale (Photo 1 - B) avant de procéder au remplissage du réservoir d'eau propre (Photo 1 - D); de toute façon, il y a un flotteur de sécurité (Photo 3 - B) qui va à serrer le conduit d'aspiration lorsque le niveau de l'eau sale dépasse un certain niveau.

☞ Si vous constatez une fuite d'eau ou de mousse de sous les réservoirs, éteignez immédiatement le moteur d'aspiration et videz le réservoir de l'eau sale.

Pour vider le réservoir de l'eau sale :

- Enlever le réservoir d'eau sale; pour enlever le réservoir d'eau sale, détacher le tuyau d'aspiration de son siège (Photo 4 - B) et soulever le réservoir avec les mains placées dans les logements aux boutes du réservoir (Photo 13).

- Conduire le réservoir d'eau sale dans un lieu adapté à la vidange de l'eau sale, de préférence

7 - INFORMATIONS SUR L'UTILISATION



Photo 30

A) Bouchon de vidange du réservoir d'eau sale

près d'un WC ou d'un trou à l'égout (observez la législation locale en vigueur en matière de traitement des eaux usées).

- Dévisser le bouchon de vidange (Photo 30 - A) et vider le réservoir.

Depuis de la vidange, vérifier la quantité de saleté résiduelle dans le réservoir en dévissant le bouchon d'inspection (Photo 3 - C). Lavez-le si nécessaire à travers l'ouverture d'inspection.

Après la vidange et le lavage, fermer le réservoir en revissant le bouchon (Photo 30 - A).

7.11 REGLAGE DE L'ÉCOULEMENT DE LA SOLUTION DÉTERGENTE.

L'écoulement de la solution détergente peut être réglé avec le robinet situé à côté de la brosse.

Positionner le levier de dosage de l'écoulement de la solution détergente dans une position entre le robinet fermé (Photo 31) et le robinet complètement ouvert (Photo 33) selon le type de nettoyage à effectuer.

La machine est équipée avec électrovanne et l'écoulement de la solution détergente n'aura lieu que pendant le travail avec l'actionnement du levier de commande (Photo 2 - A); pour l'écoulement de la solution détergente il faut positionner sur "ON" l'interrupteur d'actionnement de l'électrovanne (Photo 5 - C ; Photo 7 - B) et l'interrupteur d'actionnement de la brosse (Photo 5 - D ; Photo 7 - C).

7.12 CONDUITE DE LA MACHINE

Modèle AC

Brancher le câble d'alimentation (Photo 6 - A) au

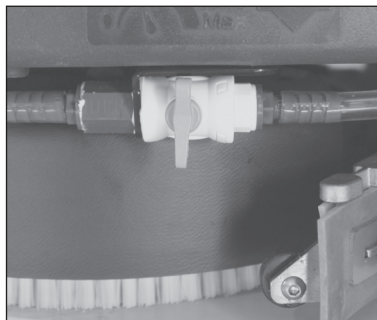


Photo 31

Robinet fermé

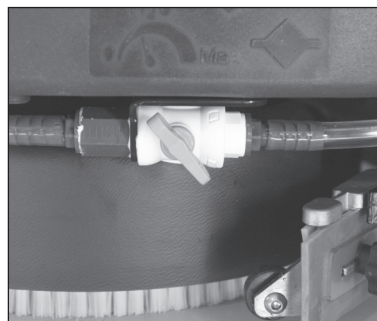


Photo 32

Robinet partiellement ouvert

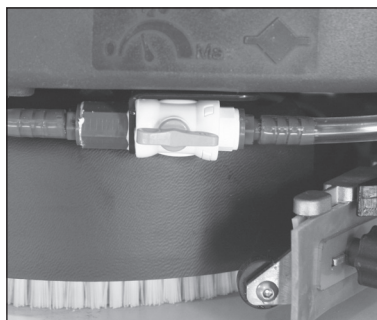


Photo 33

Robinet complètement ouvert

7 - INFORMATIONS SUR L'UTILISATION

réseau électrique avec une rallonge.

Positionner l'interrupteur général (Photo 5 - A) sur "ON".

Appuyer sur "ON" l'interrupteur d'actionnement de la brosse (Photo 5 - D)

⚠ La rotation de la brosse va commencer seulement avec l'actionnement du levier de commande (Photo 2 - A) ;

Appuyer sur "ON" l'interrupteur d'actionnement de l'aspiration (Photo 5 - B)

Appuyer sur "ON" l'interrupteur d'actionnement de l'électrovanne (Photo 5 - C).

Ouvrir le robinet de dosage de l'écoulement de la solution détergente (Photo 31, 32, 33).

Abaisser le suceur avec le levier levée/descente (Photo 2 - B).

Avancer lentement en agissant sur le levier de command de la brosse (Photo 2 - A) pour effectuer le lavage du sol; en relâchent le levier de commande, la rotation de la brosse va s'arrêter après quelques seconds.

N'oubliez pas de soulever le suceur avant de faire marche arrière pour ne pas l'endommager.

Modèle DC 12V

Vérifier la connexion du connecteur de la batterie situé sous le réservoir d'eau sale (Photo 16 - B). Introduire et tourner la clé d'allumage (Photo 8 - A).

Sur le chargeur (Photo 19), vérifier la charge des batteries (Photo 18).

Si la charge des batteries est suffisante, appuyer sur "ON" l'interrupteur d'actionnement de la brosse (Photo 7 - C)

⚠ La rotation de la brosse va commencer seulement avec l'actionnement du levier de commande (Photo 2 - A) ;

Appuyer sur "ON" l'interrupteur d'actionnement de l'aspiration (Photo 7 - A)

Appuyer sur "ON" l'interrupteur d'actionnement de l'électrovanne (Photo 7 - B).

Ouvrir le robinet de dosage de l'écoulement de la solution détergente (Photo 31, 32, 33).

Abaisser le suceur avec le levier levée/descente (Photo 2 - B).

Avancer lentement en agissant sur le levier de command de la brosse (Photo 2 - A) pour effectuer le lavage du sol; en relâchent le levier de commande, la rotation de la brosse va s'arrêter après quelques seconds.

N'oubliez pas de soulever le suceur avant de faire marche arrière pour ne pas l'endommager.

7.13 METHODE DE TRAVAIL

7.13.1 PREPARATION ET CONSEILS

Dégagez la surface à traiter (avec des appareils

adaptés comme aspirateurs, balayeuses, etc.) de tout résidu solide. Cette opération préliminaire est nécessaire car sinon la saleté solide pourrait empêcher le bon fonctionnement du suceur et nuirait au séchage.

La conduite de la machine doit exclusivement être confiée à un personnel formé.

7.13.2 CONTRÔL DE L'ETAT DE CHARGE DE LA BATTERIE

Les témoins lumineux LED de l'état de charge (Photo 18 - C, B, A) s'éteignent progressivement au fur et à mesure de l'épuisement de la charge.

Lorsque le témoin LED rouge s'allume (Photo 18 - A), éteignez le moteur de brosse, fermez la distribution de solution détergente, terminez éventuellement de sécher le petit résidu humide et rendez-vous auprès du chargeur de batterie pour recharger la batterie.

⚠ La batterie peut s'endommager irrémédiablement si le niveau de charge résiduelle se réduit trop (cf. le manuel de mode d'emploi des batteries). Ne forcez pas la décharge de la batterie au-delà des limites fixées par les dispositifs de sécurité en éteignant ou en rallumant la clé de contact ni en aucune autre façon.

7.13.3 LAVAGE DIRECT OU POUR SURFACES LÉGEREMENT SALES

Lavage et séchage en un seul passage.

Préparer la machine comme décrit précédemment et l'user comme décrit ou paragraphe 7.12.

⚠ Il est interdit d'utiliser la machine sans solution détergente, car cela abîmerait la surface.

7.13.4 LAVAGE INDIRECT OU POUR SURFACES TRES SALES

Lavage et séchage en différents passages.

Préparez la machine comme décrit précédemment.

Première opération:

Effectuer le lavage comme décrit ou paragraph 7.11 mais sans procéder au séchage du sol.

Laisser agir quelque temps la solution détergente en suivant les indications reportées sur le mode d'emploi du produit.

Deuxième opération :

Procéder comme indiqué dans le paragraphe précédent "Lavage direct" (7.13.3) pour effectuer le séchage du sol.

⚠ Il est interdit d'utiliser la machine sans solution détergente, car cela abîmerait la surface.

7.13.5 OPERATIONS APRES-LAVAGE

7 - INFORMATIONS SUR L'UTILISATION 8 - INFORMATIONS SUR L'ENTRETIEN

Arrêter la distribution de la solution détergente. Après avoir éliminé complètement les traînées d'eau éventuelles, attendre quelques secondes, puis lever le suceur et arrêter le moteur d'aspiration.

Dirigez-vous vers un endroit adapté pour effectuer la vidange des réservoirs; vider et nettoyer les réservoirs (cf. paragraphe 7.10).

Arrêter la machine en tournant la clé et retirez-la du tableau.

En cas de besoin, effectuez la recharge des batteries (cf. le paragraphe correspondant).

7.14 NORMES PARTICULIERES D'UTILISATION DU MODELE AC

Le modèle AC peut être mise en marche seulement si le voltage indiqué sur la plaque correspond à celui disponible dans le bâtiment et si la prise de courant dispose de la prise de terre.

Ne pas endommager le câble d'alimentation, ne pas l'écraser ni l'arracher.

(⚠) ATTENTION ! Il est interdit de mettre en contact le câble d'alimentation électrique avec les brosses qui fonctionnent.

(⚠) ATTENTION ! Le modèle AC a des parties sous tension ou traversées par le courant électrique qui, en cas de contact, peuvent provoquer des lésions graves et même la mort.

- Avant toute opération d'entretien sur la machine, il est nécessaire de la débrancher du réseau électrique.

- Ne jamais toucher des câbles électriques défectueux ou qui présentent des signes d'usure.

- Avant d'accéder au circuit électrique de la machine, **il faut l'éteindre et débrancher la prise de courant.**

- Si on s'aperçoit que les câbles électriques présentent un défaut ou sont endommagés, il faut les remplacer immédiatement avec des pièces de rechange d'origine.

- Les branchements au réseau électrique doivent être au moins protégés contre les éclaboussures d'eau.

- **Pour brancher la machine au réseau électrique utiliser seulement des rallonges conformes au normatifs de sécurité en vigueur.**

- La prise de courant sur laquelle la machine est branchée doit être fournie d'un disjoncteur.

- Il est absolument interdit d'utiliser la machine aux abords d'une piscine ou de plans d'eau.

(⚠) SITUATIONS CRITIQUES

En cas d'accident:

- Débrancher immédiatement la machine.

- Prendre immédiatement des mesures de secours d'urgence.

En cas d'accident, la machine ne doit pas être remise en marche avant d'avoir été révisée par le fabricant.

8 - INFORMATIONS SUR L'ENTRETIEN

(⚠) Tournez la clé de contact, retirez-la du tableau de bord et déconnectez le connecteur des batteries du câblage de la machine.

Les interventions sur le circuit électrique et les opérations d'entretien et de réparation (particulièrement celles qui ne sont pas explicitement décrites dans ce manuel) doivent être effectuées par un centre de service après-vente agréé ou par un technicien spécialisé informé de la législation en vigueur.

Le respect des cadences d'entretien et des prescriptions du fabricant est la garantie d'un meilleur rendement et d'une plus grande longévité de la machine.

8.1 RESERVOIRS

Vidangez les deux réservoirs comme décrit dans les paragraphes correspondants.

Eliminez la salissure solide en remplissant et en vidant plusieurs fois les réservoirs jusqu'à l'élimination effective de toute la saleté: utilisez un tuyau de lavage ou autre pour l'opération.

△ De l'eau à plus de 50°, des nettoyeurs à haute pression ou des jets d'eau trop violents peuvent endommager les réservoirs et la machine.

Laissez les bouchons des réservoirs ouverts (seulement avec la machine au repos) de façon à faire sécher les réservoirs et prévenir ainsi la formation des mauvaises odeurs.

8.2 FILTRE DE LA SOLUTION DETERGENTE

Pour le nettoyage du filtre de la solution détergente, dévisser le bouchon transparent (Photo 29 - A) et enlever le filet métallique filtrant.

Après l'avoir nettoyé, replacer le filet métallique filtrant dans son siège et revisser le bouchon transparent du filtre.

8.3 TUYAU D'ASPIRATION

Démonter le tuyau d'aspiration du raccord situé sur le corps du suceur (Photo 23 - B).

Vous pouvez à présent laver le tuyau et éliminez les obstructions.

Après le lavage, enfilez solidement le tuyau sur le raccord situé sur le corps du suceur.

8 - INFORMATIONS SUR L'ENTRETIEN

8.4 SUCEUR

⚠ Ne manipulez pas le suceur à mains nues, endossez des gants et tout autre équipement de protection adapté à l'opération.

Démontez le suceur de la machine et nettoyez-la sous de l'eau courante avec une éponge ou une brosse.

Contrôlez l'efficacité et l'usure des bavettes en contact avec le sol. Elles ont la fonction de racler la pellicule de détergent et d'eau sur le sol et d'isoler la portion de surface afin d'obtenir la dépression maximum du moteur d'aspiration : de cette façon le séchage de la machine sera parfait. Au fur et à mesure de son utilisation, l'arête vive de la lame tend à s'arrondir et à s'user en nuisant ainsi au parfait séchage. Les bavettes du suceur doivent donc être changées. Pour ce faire, suivez les indications du paragraphe correspondant. Tournez les bavettes pour user les autres arêtes vives ou montez des bavettes neuves.

8.5 ACCESSOIRES

Démontez et nettoyez les brosses ou les disques entraîneurs.

⚠ Contrôlez soigneusement si des corps étrangers ne se sont pas encastrés (pièces métalliques, vis, copeaux ou cordes et autres) ce qui endommagerait le sol et la machine.

Vérifiez le niveau des soies des brosses (contrôlez si une usure irrégulière s'est vérifiée sur les brosses ou les disques abrasifs), en cas de besoin, réglez l'inclinaison de l'action sur le sol.

Montez seulement les accessoires préconisés par le fabricant, d'autres pièces pourraient compromettre la sécurité.

8.6 CORPS DE LA MACHINE

Pour nettoyer l'extérieur de la machine, utilisez une éponge ou un chiffon en vous aidant d'une brosse aux soies douces pour éliminer les taches plus difficiles. La rugosité de la superficie de la machine, voulue pour ne pas rendre apparentes les éraflures dues à l'utilisation, ne facilite par l'élimination des taches persistantes.

N'utiliser pas des machines à vapeur, ni des tuyaux d'arrosage ni des nettoyeurs à haute pression.

8.7 BATTERIES

Batteries PB-ACIDE

Les opérations d'entretien doivent se conformer aux indications du fabricant ainsi qu'à celles décrites ci-dessous.

Si les plaques des éléments ne sont pas complètement immergées dans l'acide, cela provoque une oxydation rapide et un dysfonctionnement irrémé-

diabile de l'élément concerné.

Le débordement de l'acide provoque l'oxydation de la machine.

Utilisez un chargeur de batteries préconisé par le fabricant et adapté au type de batteries à charger. Les batteries doivent toujours être rechargées dans un endroit bien ventilé, car il existe un risque d'explosion.

L'utilisation de batteries au gel ou sans entretien est fortement conseillée.

Batteries GEL

Les opérations d'entretien doivent se conformer aux indications du fabricant ainsi qu'à celles décrites ci-dessous.

Utilisez un chargeur de batteries préconisé par le fabricant.

8.8 DISJONCTEURS THERMIQUES

La machine est équipée de protections électriques qui protègent les principaux organes de fonctionnement.

En particulier, la machine est fournie avec des interrupteurs - appelés disjoncteurs thermiques - qu'ont été prévus pour protéger le moteur d'aspiration (Photo 16 - C) et le moteur de la brosse (Photo 16 - D).

En cas de déclenchement automatique d'un de ces disjoncteurs, il suffit d'appuyer à fond sur le disjoncteur concerné pour rétablir le fonctionnement. Le déclenchement des disjoncteurs, spécialement pendant les premières semaines d'utilisation, ne signifie pas obligatoirement un dysfonctionnement de la machine. Il est cependant conseillé de faire contrôler le dispositif par un électricien spécialisé si le disjoncteur continue à se déclencher.

8.9 CADENCES

Pour toutes les opérations décrites dans ce paragraphe, reportez-vous aux instructions détaillées dans les paragraphes correspondants.

8.9.1 OPERATIONS QUOTIDIENNES

Démonter et contrôler la brosse ou les disques entraîneurs (avec les disques abrasifs montés). Vérifier s'il n'y a pas de corps étrangers qui empêchent le mouvement ou l'efficacité de tous les organes de nettoyage.

Contrôler le suceur : nettoyer les bavettes et vérifiez-en l'usure.

Si les batteries utilisées sont au Pb-Acide, suivez attentivement les prescriptions du fabricant des batteries.

Effectuer la recharge des batteries.

8.9.2 OPERATIONS HEBDOMADAIRES

8 - INFORMATIONS SUR L'ENTRETIEN 9 - PETIT GUIDE DE DEPANNAGE

Contrôler et changer en cas de besoin la bavette anti-éclaboussures.

Contrôler attentivement le profil des bavettes du suceur et changez-les en cas de besoin.

Contrôler si les tuyaux et les conduits d'aspiration ne sont pas engorgés.

Nettoyer à fond les réservoirs de la solution détergente et de l'eau sale.

Pour les modèles équipés de batteries au PB-Acide : contrôler le niveau de l'électrolyte sur tous les éléments et faites l'appoint avec de l'eau distillée en cas de besoin. Reportez-vous aux indications détaillées fournies par le fabricant des batteries.

Soulever le couvercle du logement du filtre d'aspiration, vérifiez la présence de liquide et, éventuellement faites-le évacuer dans le réservoir de l'eau sale.

8.9.3 OPERATIONS A INTERVALLES REGULIERS

Même si la machine a été fabriquée avec rigueur et est conforme aux tests de qualité plus sévères, les composants électriques et mécaniques sont inévitablement soumis à l'usure et au vieillissement après de longues périodes d'utilisation.

Pour opérer en toute sécurité et sans inconvénients, il est conseillé de faire réviser votre machine chaque année auprès d'un centre de service après-vente agréé ou par un technicien spécialisé informé de toutes les règles de sécurité contenues dans ce manuel. Si la machine travaille dans des conditions particulièrement difficiles ou en cas de négligence d'entretien, il est conseillé de faire réviser la machine plus souvent.

8.10 PIÈCES DE RECHANGE CONSEILLÉES

Il est conseillé de tenir toujours à disposition les pièces de rechange plus fréquentes et de ne jamais négliger les opérations d'entretien ordinaire et extraordinaire, ceci afin d'avoir toujours le maximum de productivité de la machine.

La liste de ces pièces de rechange est disponible auprès de votre revendeur.

9 - PETIT GUIDE DE DEPANNAGE

Ces indications servent à comprendre les causes de certains problèmes par rapport à des inconvénients précis. Pour le type d'action à effectuer, reportez-vous aux paragraphes correspondants ci-dessous.

9.1 LA MACHINE NE FONCTIONNE PAS

⊗ La clé n'est pas introduite ni tournée correctement.

⊗ Introduisez et tournez la clé sur ON

⊗ Le connecteur de la batterie est débranché ou mal branché au connecteur du câblage principal.

⊗ Branchez solidement les deux connecteurs.

⊗ La machine est en train de recharger la batterie.

⊗ Attendez la fin de la recharge.

⊗ La batterie est déchargée.

⊗ Rechargez la batterie.

9.2 LA BROSSSE NE TOURNE PAS

⊗ L'interrupteur du moteur de la brosse n'est pas sélectionné.

⊗ Appuyez l'interrupteur sur "ON" pour activer la brosse.

⊗ Déclenchement du disjoncteur du moteur de la brosse en raison d'une surchauffe.

⊗ Vérifiez et éliminez la raison ayant provoqué la surchauffe (présence de bouts de ficelle ou autres corps étrangers empêchant le mouvement, surfaces trop accidentées, etc.) et réenclenchez le disjoncteur en appuyant dessus.

⊗ Le relais du moteur ou le moteur de la brosse est défectueux.

⊗ Changez le relais du moteur ou le moteur de la brosse.

9.3 LA DISTRIBUTION DE SOLUTION DÉTERGENTE EST INSUFFISANTE OU INEXISTANTE

⊗ Le réservoir de solution détergente est vide.

⊗ Remplissez le réservoir de solution détergente, après avoir vidé le réservoir de l'eau sale.

⊗ L'interrupteur de l'électrovanne n'est pas sélectionné

⊗ Appuyez l'interrupteur sur "ON" pour activer la brosse.

⊗ Le robinet de réglage de l'écoulement de la solution détergente est fermé ou presque fermé.

⊗ Régulez / augmentez le dosage de l'écoulement de la solution détergente comme souhaité.

⊗ Le conduit de distribution du détergent est engorgé.

⊗ Dégagez le conduit en éliminant la saleté.

9.4 ABSENCE D'ASPIRATION

⊗ Le tuyau d'aspiration n'est pas raccordé au suceur.

⊗ Raccordez correctement le tuyau d'aspiration.

⊗ Le tuyau d'aspiration, le conduit du suceur ou le logement d'inspection sont engorgés.

⊗ Désengorgez et nettoyez tous les conduits.

⊗ Le moteur d'aspiration est éteint.

⊗ Activez le moteur d'aspiration.

⊗ Le réservoir de l'eau sale est plein.

⊗ Videz le réservoir.

⊗ Le courant n'arrive pas au moteur d'aspiration ou le moteur est grillé.

⊗ Vérifiez les branchements et dans changez le moteur dans le deuxième cas.

9.5 L'ASPIRATION N'EST PAS EFFICACE

9 - PETIT GUIDE DE DEPANNAGE

- ⊗ Le couvercle du logement de l'aspiration n'a pas été serré solidement.
- ⊙ Serrez-le solidement.
- ⊗ Le tuyau d'aspiration, le conduit du suceur ou le logement d'inspection sont engorgés.
- ⊙ Désengorgez et nettoyez tous les conduits.

9.6 LE MOTEUR DE LA BROSSÉ OU LE MOTEUR ASPIRATION NE S'ARRÊTE PAS

- ⊙ Arrêtez la machine en coupant l'alimentation générale en débranchant le connecteur principal des batteries et contactez le centre de service après-vente agréé le plus proche.

9.7 LE SUCEUR NE NETTOIE PAS OU NE SÈCHE PAS BIEN

- ⊗ Les bavettes du suceur sont usées ou ont buté contre de la salissure solide.
- ⊙ Changez les bavettes ou nettoyez-les.
- ⊗ Le suceur n'est pas bien réglée, l'avancement doit être exactement perpendiculaire au sens de la marche.
- ⊙ Procédez au réglage du suceur.
- ⊗ Le tuyau d'aspiration ou le conduit du suceur sont engorgés.
- ⊙ Désengorgez et nettoyez tous les conduits.

9.8 LE CHARGEUR NE FONCTIONNE PAS

- ⊗ La recharge des batteries ne démarre pas
- ⊙ Contrôlez si le chargeur des batteries est effectivement branché aux batteries. Consultez le manuel spécifique du chargeur de batteries.

9.9 LA BATTERIE NE SE CHARGE PAS OU NE MAINTIENNE PAS LA CHARGE

- ⊗ La batterie est neuve mais elle ne donne pas 100% des performances attendues
- ⊙ L'accumulateur atteint le maximum de ses performances après 20-30 cycles de recharge complets.
- ⊗ L'électrolyte s'est évaporé et ne couvre pas complètement les plaques.
- ⊙ Consultez le manuel spécifique du fabricant des batteries.
- ⊗ Il y a des différences évidentes entre les différents éléments.
- ⊙ Changez l'élément défectueux.

Consultez toujours manuel d'instructions spécifique des batteries et du chargeur de batteries, si le problème persiste, contactez le centre de service après-vente agréé le plus proche.

Le fabricant NE PEUT ÊTRE d'aucune aide en cas de problèmes dus à des batteries et à un chargeur de batteries qu'il n'a pas fourni.

10. CONDITIONS DE GARANTIE

Tous les appareils sont soumis à des essais rigoureux et

sont couverts par une garantie de douze (12) mois à partir de la date d'achat contre les défauts de matériaux ou de fabrication. Comme date d'achat, c'est celle figurant sur le ticket de caisse délivré par le Revendeur qui fait foi. Le fabricant s'engage à réparer ou à remplacer gratuitement les pièces comportant un défaut de fabrication pendant la période de garantie. Les pièces, dont les défauts ne sont pas clairement imputables au matériau ou à la fabrication, seront examinées auprès d'un Centre de SAV agréé ou auprès du siège du fabricant et seront ensuite imputées en fonction du résultat de l'examen. Ne sont pas couverts par la garantie les dégâts accidentels, ceux dus au transport, à une négligence d'utilisation, à un emploi et à une installation erronés et impropres, non conformes aux prescriptions reportées dans la notice et de toutes façons tous les dégâts dus à des phénomènes indépendants des règles de fonctionnement ou d'emploi de l'appareil. Lors d'une réparation, l'appareil doit être remis au Centre de SAV avec tous ses accessoires d'origine et le ticket de caisse prouvant l'achat. La garantie est caduque si l'appareil a été réparé ou manipulé par des tiers non autorisés. L'impossibilité de fournir le document d'achat (lisible et complet) de la part du client ou l'impossibilité de récupérer le numéro de série de l'appareil appliqué sur le châssis annuleront la garantie. Le remplacement de l'appareil est exclu, ainsi que le prolongement de la garantie à la suite de dégâts intervenus. La réparation sous garantie est effectuée auprès d'un Centre de SAV agréé ou auprès du siège du fabricant. Dans ce cas la pièce doit être expédiée franco de port, c'est à dire que le colis voyage aux frais et aux risques du client. La garantie ne prévoit pas le nettoyage éventuel des organes fonctionnants, l'entretien ordinaire, la réparation ou le changement de pièces soumises à l'usure normale. Le fabricant décline toute responsabilité en cas de dégâts à des personnes ou à des biens provoqués par une installation non conforme à la notice ou à un emploi imparfait de l'appareil.

10.1 DEMOLITION DE LA MACHINE

À la fin de la vie de la machine, il est conseillé d'enlever les batteries et de les traiter dans le respect de l'environnement conformément à la norme européenne **2013/56/EU** ou de les remettre à un centre de traitement spécialisé.

La mise au rebut de la machine doit s'effectuer dans le respect de la législation locale en vigueur en la matière:

- débranchez la machine et vidangez-la de tous ses liquides,
- démontez la machine et triez ses pièces en fonction de leur composition (plastique pour les pièces reportant le symbole de recyclage, métal, caoutchouc, etc.). En cas de pièces à composition hétérogène, adressez-vous à des centres spécialisés. Chaque matériau doit être traité conformément à la législation en matière de traitement des déchets.

9 - PETIT GUIDE DE DEPANNAGE

Il faudra aussi rendre sans danger les pièces dangereuses de la machine, spécialement pour les enfants.



10.2 ÉLIMINATION

En tant que propriétaire d'un appareil électrique ou électronique, la loi (conformément à la directive EU 2012/19/EU sur les déchets des appareils électriques et électroniques et aux législations nationales des Etats membres UE qui ont mis en œuvre cette directive) vous défend d'éliminer ce produit ou ses accessoires électriques/électroniques comme un déchet domestique solide urbain et vous impose au contraire de l'éliminer dans les centres de collecte prévus à cet effet. On peut éliminer le produit directement du distributeur moyennant l'achat d'un nouveau produit, équivalent à celui que l'on doit éliminer. L'abandon du produit dans l'environnement pourrait provoquer de graves dommages à l'environnement et à la santé de l'homme.

Le symbole sur la figure représente le bidon des déchets urbains et il est impérativement interdit de placer l'appareil dans ces conteneurs. Le non respect des indications de la directive 2012/19/EU et des décrets de mise en œuvre des différents Etats communautaires peut être sanctionné du point de vue administratif.

2. Allgemeine Informationen

- 2.1 Zielsetzung des Handbuchs
- 2.2 Erklärung der Symbole
- 2.3 Produktinformationen
- 2.4 Bestimmungsgemäße Verwendung
- 2.5 Normenkonformität

3. Sicherheitsinformationen

- 3.1 Wichtige Hinweise
- 3.2 Messwerte zur körperlichen Belastung

4. Lieferumfang/Verpackung

- 4.1 Transport der Maschine
- 4.2 Kontrolle bei Anlieferung
- 4.3 Auspacken
- 4.4 Masse und Gewicht

5. Bedienelemente und Symbole

- 5.1 Symbole auf der Maschine
- 5.2 Aufbau und Funktionen
- 5.3 Abmessungen

6. Vor der Inbetriebnahme

- 6.1 Entriegelung des Lenkhebels
- 6.2 Einbau der Batterien
- 6.2.1 Anschluss der Batterien
- 6.3 Konfiguration des Ladegerätes

7. Bedienung

- 7.1 Vorbereitung der Maschine
- 7.2 Laden der Batterien
- 7.3 Ein- und Ausbau der Bürste
- 7.4 Abstellen der Maschine
- 7.5 Einbau des Saugbalkens
- 7.6 Ausbau des Saugbalkens
- 7.7 Wechseln der Sauglippen
- 7.8 -
- 7.9 Befüllen und Entleeren des Frischwassertanks
- 7.10 Entleeren des Schmutzwassertanks
- 7.11 Dosierung des Frischwassers
- 7.12 Fahren der Maschine
- 7.13 Arbeitsweise
- 7.13.1 Vorbereitung und Warnhinweise
- 7.13.2 Prüfung des Batterieladestands
- 7.13.3 Reinigen von leicht verschmutzten Flächen
- 7.13.4 Reinigen von stark verschmutzten Flächen
- 7.13.5 Nach dem Reinigen

- 7.14 Gebrauchsanweisung für die AC Netzvariante

8. Wartung

- 8.1 Behälter
- 8.2 Frischwasserfilter
- 8.3 Saugschlauch
- 8.4 Saugbalken
- 8.5 Zubehör
- 8.6 Maschine reinigen
- 8.7 Batterien
- 8.8 Thermoschutzschalter
- 8.9 Wartungsintervalle
- 8.9.1 Tägliche Wartung
- 8.9.2 Wöchentliche Wartung
- 8.9.3 Jährliche Wartung
- 8.10 Empfohlene Ersatzteile

9. Störungen

- 9.1 Maschine funktioniert nicht
- 9.2 Bürste dreht sich nicht
- 9.3 Kein oder zu wenig Frischwasser
- 9.4 Kein Saugbetrieb
- 9.5 Zu geringe Saugkraft
- 9.6 Der Bürstenmotor oder der Saugmotor schalten nicht ab
- 9.7 Saugbalken reinigt oder trocknet nicht
- 9.8 Batterieladegerät funktioniert nicht
- 9.9 Die Batterien werden nicht geladen oder entladen sich zu schnell

10. GARANTIEBEDINGUNGEN

- 10.1 Entsorgung der Maschine
- 10.2 Entsorgung (WEE)

2.1 ZIELSETZUNG DES HANDBUCHS

Das vorliegende Handbuch wurde vom Hersteller der Maschine zusammengestellt und stellt ein ergänzendes Teil des Produktes dar. Daher muss das Handbuch über die gesamte Lebensdauer der Maschine bis zur Verschrottung sorgfältig aufbewahrt werden. Der Kunde hat sich zu vergewissern, dass das Personal das Handbuch gelesen und den Inhalt desselben verstanden hat, damit es die hier beschriebenen Anleitungen genau befolgen kann. Nur das genaue Befolgen der in diesem Handbuch enthaltenen Anleitungen und Anweisungen gewährleistet beste Resultate hinsichtlich Sicherheit, Leistungen, Wirksamkeit und Lebensdauer des sich jetzt in Ihrem Besitz befindenden Produkts. Das Nichtbefolgen dieser Vorschriften kann eine potenz-

2. ALLGEMEINE INFORMATIONEN

ielle Gefahr für den Anwender, die Maschine, die gereinigte Oberfläche und die Umgebung darstellen. Für die daraus entstehenden Schäden kann der Hersteller auf keinen Fall verantwortlich gemacht werden. Das hier vorliegende Handbuch beschreibt die Maschine ausführlich und liefert Informationen und Beschreibungen bezüglich der gelieferten Batterie und des Ladegeräts.

2.2 ERKLÄRUNG DER SYMBOLE

Für ein besseres Verständnis und zum Hervorheben der verschiedenen Aspekte der Anleitungen wurden Begriffe und Symbole verwendet, die nachstehend definiert und abgebildet werden:

- **Maschine.** Dieser Begriff ersetzt die Bezeichnung, auf die sich dieses Handbuch bezieht.

- **Bediener.** "Bedienungspersonal" die Person(en), die für Installation, Betrieb, Rüsten, Wartung einschließlich Reinigung, Störungsbeseitigung und Transport einer Maschine zuständig ist (sind).

- **Techniker.** Person oder Personen, die über die Erfahrung, technische Ausbildung, Kenntnis der Gesetze und Vorschriften verfügen, die für die Durchführung besonderer Eingriffe erforderlich ist. Diese Personen sind in der Lage, Gefahren zu erkennen und zu vermeiden, die bei der Installation, und der Wartung der Maschine auftreten können.

- HINWEISSYMBOL


Diese Informationen sind besonders wichtig, um Maschinenstörungen zu vermeiden.

- ACHTUNGSSYMBOL

Diese Informationen sind besonders wichtig, um schwere Maschinen- und Umweltschäden zu vermeiden.

- GEFAHRSYMBOL

Diese Informationen sind besonders wichtig, um schwere (oder schwerste) Personen-, Maschinen- und Umweltschäden zu vermeiden.

 Gewicht bei max. Beladung

 **Max. Arbeitsbereich Steigung 2 %**
(Max. Transportbereich Steigung 10%)

 **Nennleistung Bürstenantrieb**

 **Nennleistung Saugturbine**

2.3 PRODUKTINFORMATIONEN

Das unter dem Armaturenbrett über dem Batterieverbinder angebrachte Maschinenschild enthält Informationen:

2.4 BESTIMMUNGSGEMÄSSE VERWENDUNG

Dieses Gerät ist für den gewerblichen Gebrauch geeignet, z.B. in Hotels, Schulen, Krankenhäusern, Fabriken, Läden, Büros und Vermietergeschäften.

Die Maschine, auf die sich dieses Handbuch bezieht,

ist eine Scheuersaugmaschine: Die Maschine kann zum Waschen und Absaugen von Flüssigkeiten von ebenen, starren, waagerechten, glatten oder mäßig rauhen gleichmäßigen und hindernislosen Böden in Zivilgebäuden und Industriegebäuden eingesetzt werden. Jeder andere Einsatz ist verboten. Wir bitten Sie, die in diesem Handbuch enthaltenen Sicherheitshinweise strikt zu befolgen.


Die Scheuersaugmaschine verteilt eine einstellbare Menge Reinigungslösung aus Wasser und Reinigungsmittel auf dem zu behandelnden Boden, während die Bürsten den Schmutz vom Boden entfernen. Mittels eines auf dem Boden aufliegenden Saugbalkens erlaubt die Sauganlage der Maschine das perfekte Trocknen der Oberflächen und des von den Frontbürsten aufgenommenen Schmutzes in einem einzigen Durchgang.


Durch eine korrekte Kombination der verschiedenen Reinigungsmittel mit den verschiedenen verfügbaren Bürstentypen (oder Schleifscheiben) kann die Maschine an alle Boden- und Schmutztypen angepasst werden.

2.5 Normenkonformität


Der Hersteller behält sich das Recht vor, jederzeit und ohne Vorankündigung technische Änderungen am Produkt vorzunehmen, um das Produkt zu aktualisieren oder technisch zu verbessern. Daher kann die von Ihnen gekaufte Maschine in kleineren Details leicht von den in unseren Katalogen oder im vorliegenden Handbuch enthaltenen Informationen und Abbildungen abweichen, ohne dass dadurch die Sicherheit und die entsprechenden Informationen beeinträchtigt werden.


3.1 WICHTIGE HINWEISE


 Die "Bedienungsanleitung" ist vor dem Einschalten, dem Gebrauch, der Wartung, und jeglichen Eingriffen an der Maschine aufmerksam zu lesen.

 **Alle im vorliegenden Handbuch und den Handbüchern der Batterie und des Batterie-ladegeräts enthaltenen Anweisungen sind strikt zu befolgen (insbesondere die Achtungs- und Gefahrhinweise).**

Der Hersteller haftet nicht für Personen- und/oder Sachschäden, die auf das Nichtbeachten der o.g. Vorschriften zurückzuführen sind.

 Diese Maschine darf ausschließlich mit einer Sicherheitskleinspannung, die der am Typenschild angegebenen Kennzeichnung entspricht, gespeist werden.

 Vor dem Gebrauch der Maschine ist sicherzustellen, dass alle Bauteile korrekt positioniert sind.

 Die Maschine darf nur von Personen verwendet werden, die bezüglich des Gebrauchs derselben aus-

3. SICHERHEITSINFORMATIONEN

gebildet wurden, die zum Bedienen der Maschine fähig sind, und die ausdrücklich mit dem Gebrauch der Maschine beauftragt wurden. Zum Verhindern eines nicht autorisierten Gebrauchs der Maschine ist dieselbe mit gezogener Standbremse und mit gezogenem Zündschlüssel an einem Ort abzustellen, der Unbefugten nicht zugänglich ist.

⚠ – Dieses Gerät ist nicht dafür bestimmt durch Personen (einschließlich Kinder) mit eingeschränkten physischen, sensorischen oder geistigen Fähigkeiten mangels Erfahrung und/oder mangels Wissen benutzt zu werden.

– Kinder sollen beaufsichtigt werden, um sicherzustellen, dass sie nicht mit dem Gerät spielen.

⚠ Die Maschine darf nicht für einen anderen als den ausdrücklich vorgesehenen Zweck eingesetzt werden. Bei dem Gebrauch der Maschine ist der jeweilige Gebäudetyp zu berücksichtigen und es sind die dort geltenden Sicherheitsvorschriften strikt zu beachten.

🚫 Die Maschine nicht an schlecht beleuchteten Orten, in explosionsgefährdeter Umgebung, in Anwesenheit von gesundheitsschädlichem Schmutz (Staub, Gas, usw.), auf Straßen oder öffentlichen Wegen sowie im Freien verwenden.

⚠ Die Maschine wurde für den Einsatz bei einer Umgebungstemperatur zwischen +4°C und +35°C entwickelt; bei Nichtgebrauch ist die Maschine in einer trockenen, nicht korrosiven Umgebung bei einer Temperatur zwischen +10°C und +50°C abzustellen.

Die für den Betrieb und die Lagerung der Maschine zulässige Feuchtigkeit liegt zwischen 30% und 95%.

🚫 **Keine brennbaren oder explosiven Flüssigkeiten, Gase, Trockenpulver, Säuren und Lösemittel (z.B. Lösemittel zum Verdünnen von Lack, Azeton, usw.) oder Benzin, Öl, Treibstoff, usw. ansaugen, auch wenn diese verdünnt sind. Keine brennenden oder glühenden Gegenstände ansaugen.**

⚠ Die Maschine nicht auf einem Gefälle über 2% oder auf Rampen mit einem Gefälle über 2% einsetzen.

Bei kleineren Gefällen darf die Maschine nicht quer zum Gefälle eingesetzt werden, ist immer vorsichtig zu manövrieren und nicht zu wenden.

Max. Transportbereich Steigung 10%. Beim Transport auf Rampen oder stärkeren Gefällen ist höchste Aufmerksamkeit erforderlich, um ein Umkippen sowie eine unkontrollierte Beschleunigung zu vermeiden. Immer die niedrigste Geschwindigkeit einstellen! Rampen und Gefälle ausschließlich mit hochgefahrenen Bürsten und Saugbalken befahren.

⚠ **Die Maschine niemals an Gefälle abstellen**

🚫 Die Maschine darf auf keinen Fall bei eingestecktem Schlüssel und an das Stromnetz angeschlossenem Netzstecker unbeaufsichtigt gelassen werden. Vor dem Verlassen der Maschine ist der Netzstecker und der Schlüssel zu ziehen und es sind geeignete Maßnahmen zu treffen, um zu vermeiden, dass die Maschine sich in Bewegung setzt.

🚫 Beim Gebrauch der Maschine ist auf in der Einsatzumgebung anwesende Drittpersonen, insbesondere Kinder, zu achten.

⚠ Die Maschine nicht zum Transportieren von Personen und/oder Gegenständen oder zum Schleppen von Gegenständen verwenden. Die Maschine nicht schleppen.

🚫 Die Maschine nicht als Ablage für Gegenstände verwenden.

Die Belüftungs- und Kühlöffnungen nicht bedecken oder verstopfen.

⚠ Die Sicherheitsvorrichtungen nicht entfernen, abändern oder umgehen.

⚠ Immer die für die Sicherheit des Bedieners erforderliche persönliche Schutzausrüstung verwenden: Schürze oder Schutzanzug, rutschfestes wasserdichtes Schuhwerk, Gummihandschuhe, Schutzbrille und Gehörschutz, Staubschutzmaske. Vor Arbeitsbeginn sind Armbänder, Ketten, Uhren, Krawatten und andere Gegenstände abzulegen, die eine potentielle Gefährdung darstellen und zu schweren Unfällen führen können.

⚠ Nicht mit den Händen zwischen die sich bewegenden Maschinenteile greifen.

🚫 Keine anderen als die vorgesehenen Reinigungsmittel verwenden und die in den jeweiligen Sicherheitsblättern enthaltenen Vorsichtsmaßnahmen und Vorschriften beachten. Wir empfehlen, die Reinigungsmittel an einem Kindern unzugänglichen Ort aufzubewahren. Bei Kontakt mit den Augen sind die Augen sofort gründlich mit Wasser zu spülen. Bei Verschlucken der Reinigungslösung ist sofort ein Arzt aufzusuchen.

Stellen sie sicher, dass die Steckdosen für die Stromversorgung des Batterieladegeräts an eine geeignete Erdungsanlage angeschlossen sind und durch Thermoschutzschalter und Differentialschalter abgesichert sind.

⚠ Die Anleitungen des Batterieherstellers sind strikt zu befolgen und die anwendbaren Gesetze sind zu befolgen. Die Batterien immer sauber und trocken halten um Kriechstrom zu vermeiden. Die Batterien vor Verschmutzungen wie zum Beispiel Metallstaub schützen.

🚫 Keine Werkzeuge auf die Batterien legen: Kurzschluss- und Explosionsgefahr.

3. SICHERHEITSINFORMATIONEN

☠ Bei der Verwendung von Batteriesäure sind die entsprechenden Sicherheitsvorschriften strikt zu befolgen. In Anwesenheit von Magnetfeldern sind die Auswirkungen auf die Kontrollelektronik zu überprüfen.

Die Maschine auf keinen Fall mit einem Wasserstrahl reinigen.

☠ Die aufgenommenen Flüssigkeiten enthalten Reinigungsmittel, Desinfektionsmittel, Wasser sowie organisches und anorganisches Material das während der Arbeitsphasen gelöst wurde. Daher müssen diese Flüssigkeiten gemäß den anwendbaren Gesetzen entsorgt werden.

⚠ Bei Defekten und/oder Betriebsstörungen ist die Maschine sofort abzustellen (von dem Stromnetz oder den Batterien trennen). Nicht versuchen die Maschine selbst zu reparieren, sondern ein technisches Kundendienstcenter des Herstellers kontaktieren.

☠ Alle Zubehör-, Wartungs- und Reparaturarbeiten müssen in gut beleuchteter Umgebung durchgeführt werden, nachdem die Maschine von der Stromversorgung getrennt wird.

☠ Alle Eingriffe an der elektrischen Anlage sowie alle Wartungs- und Reparaturingriffe (insbesondere die nicht ausdrücklich im vorliegenden Handbuch beschriebenen Eingriffe) müssen in autorisierten Kundendienstcentern oder durch technisches Personal mit Erfahrung unter Beachtung der anwendbaren Sicherheitsvorschriften durchgeführt werden.

☠ **Es ist ausschließlich der Einsatz von Originalersatzteilen zugelassen, das einzig und allein vom Hersteller zu beziehen ist, denn nur Originalersatzteile gewährleisten einen einwandfreien und sicheren Betrieb der Maschine. Keine aus anderen Maschinen ausgebauten Teile oder andere Ersatzteile verwenden.**

☠ Vor jedem Gebrauch ist die Maschine zu überprüfen und insbesondere ist zu kontrollieren, dass das Batterieladekabel und der Steckverbinder in einwandfreiem Zustand sind, damit eine sichere Arbeit gewährleistet werden kann. Wenn diese Teile nicht in einwandfreiem Zustand sein sollten, darf die Maschine auf keinen Fall vor der Reparatur des defekten Teiles durch einen zugelassenen Fachmann in Betrieb gesetzt werden.

☠ Beim Austreten von Schaum oder Flüssigkeiten ist der Saugmotor sofort abzustellen

☠ Die Maschine nicht auf Textilböden, wie Teppichen, Teppichboden, usw. verwenden.

Der Gebrauch von Wachs oder Schaum bildenden Reinigungsmitteln sowie Undichtheiten an Schläuchen

und Rohren kann zu schweren Betriebsstörungen der Maschine sowie zum Verstopfen der Leitungen führen.

3.2 Messwerte zur körperlichen Belastung

- Schalldruckpegel: LpL = 73 dB
- Schalleistungsniveau gemessen: LwA = 82 dBA
- Garantiertes Schalleistungsniveau: LwA = 83 dBA
- Vibrationswert: 0,29 m/s² (±15%)

4 - LIEFERUMFANG/VERPACKUNG

4.1 Transport der Maschine

⚠ Während des Anhebens und des Transports ist sicherzustellen, dass die verpackte Maschine sicher verankert wurde, damit sie nicht umkippen oder abstürzen kann.

Beim Laden/Abladen der Maschine auf/von Fahrzeugen ist für eine geeignete Beleuchtung zu sorgen.

Beim Handling der verpackten Maschine sind geeignete Mittel einzusetzen. Dabei ist darauf zu achten, dass die Verpackung keinen Stößen ausgesetzt und nicht beschädigt wird. Die verpackte Maschine nicht auf den Kopf stellen und sie sanft auf den Boden absetzen.

4.2 KONTROLLE BEI ANLIEFERUNG

☠ Bei der Lieferung der Ware (Maschine, Batterien, Batterieladegerät) durch den Spediteur ist zu kontrollieren, dass die Verpackung und deren Inhalt keine Beschädigungen aufweisen. Falls der Verpackungsinhalt beschädigt sein sollte, ist der Spediteur diesbezüglich zu unterrichten und es muß schriftlich eine Schadensersatzforderung gestellt werden, bevor die Ware angenommen wird (auf dem Lieferschein "unter Vorbehalt" vermerken).

4.3 AUSPACKEN

⚠ Es ist Schutzkleidung anzuziehen und es sind geeignete Werkzeuge zu verwenden, um die Unfallgefahr auf ein Minimum zu reduzieren.

Beim Auspacken der Maschine ist folgendermaßen vorzugehen:

In Karton verpackte Maschine:

- Die Verpackungsbänder mit einer Schere oder Schlagzange durchtrennen.
- Den Karton hochziehen und entfernen.
- Den Plastikbeutel herausnehmen und deren Inhalt überprüfen (Gebrauchs- und Wartungshandbuch, Steckverbinder für Anschluss an das Batterieladegerät).
- Die Metallbügel oder Kunststoffumreifungsbänder entfernen mit der die Maschine befestigt ist.
- Die Bürsten und Saugbalken aus der Verpackung

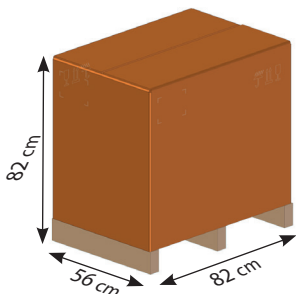
4 - LIEFERUMFANG/VERPACKUNG 5 - BEDIENELEMENTE UND SYMBOLE

nehmen.

- Die Maschine nach hinten von der Palette schieben, wozu eine gut an der Palette und am Boden befestigte geeignete Ebene zu verwenden ist.

Es wird empfohlen, alle Verpackungselemente aufzubewahren, da sie zum Verpacken der Maschine und des Zubehörs bei einem weiteren Transport an einen anderen Ort oder zu einem autorisierten Kundendienstcenter verwendet werden können.

4.4 MASSE UND GEWICHT DER VERPACKUNG



Volumen: 0,38 m³

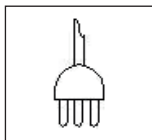
Gewicht:

Netzvariante AC 61 kg

Batterievariante 12V mit Batterie 70 kg

Batterievariante 12V ohne Batterie 50 kg

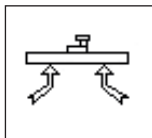
5.1 SYMBOLE AUF DER MASCHINE



Schalter Ein/Aus



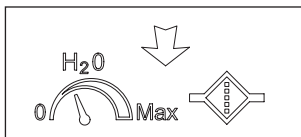
Schalter für den Motor der Bürste



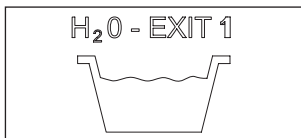
Schalter des Absaugmotors



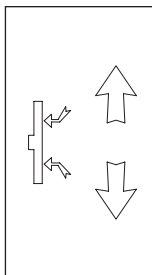
Zudosierung Wasser Ein/Aus



Symbol für die Dosierung der Wassermenge



Hinweise für Entleerung



Symbol für das Anheben des Saugbalkens

5 - BEDIENELEMENTE UND SYMBOLE

5.2 AUFBAU UND FUNKTIONEN

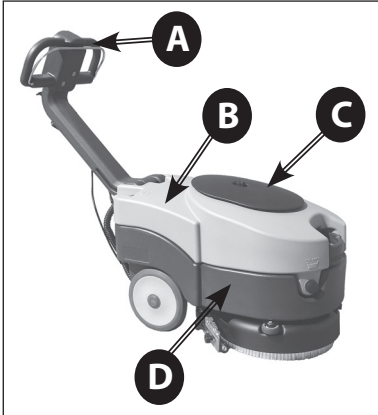


Foto 1

- A) Lenkhebel
- B) Schmutzwassertank
- C) Abdeckung des Ansaugers
- D) Frischwassertank

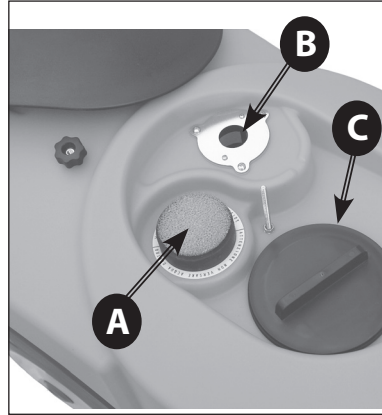


Foto 3

- A) Ansaugfilter
- B) Schwimmkörper
- C) Kontrollverschluss des Schmutzwassertanks

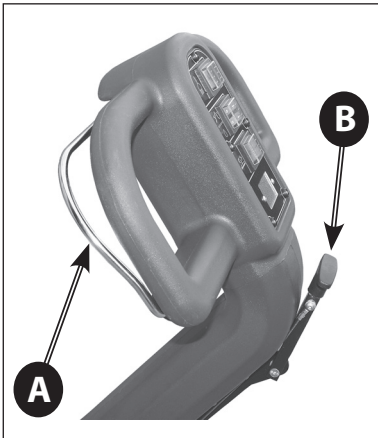


Foto 2

- A) Steuerhebel für Bürstenmotor
- B) Bedienungshebel des Saugbalkens

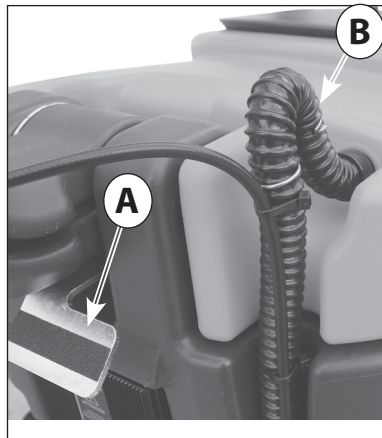


Foto 4

- A) Blockierpedal des Lenkhebels
- B) Ansaugerschlauch

5 - BEDIENELEMENTE UND SYMBOLE

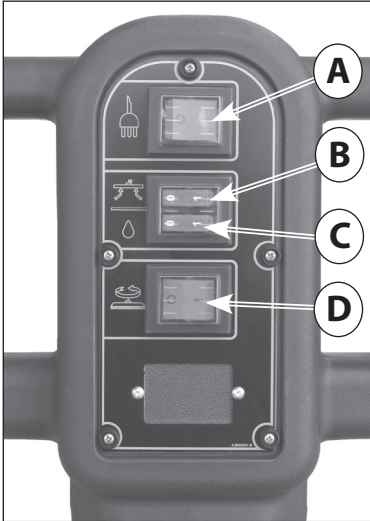


Foto 5

Netzvariante AC

- A) Netzschalter Ein/AUS
- B) Schalter des Absaugmotors
- C) Schalter Zudosierung Wasser
- D) Schalter für den Motor der Bürste

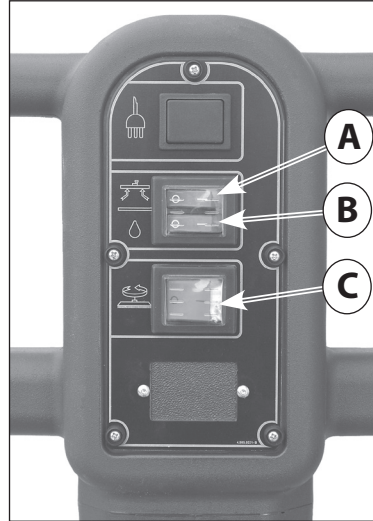


Foto 7

Batterievariante 12V

- A) Schalter für den Absaugmotor
- B) Schalter Zudosierung Wasser
- C) Schalter für den Motor der Bürste

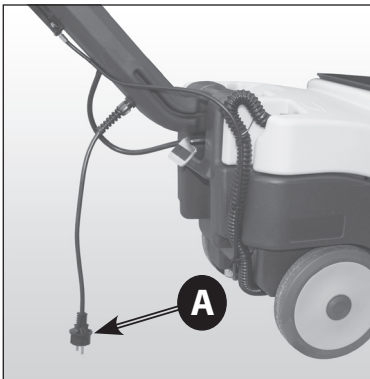


Foto 6

Netzvariante AC

- A) Netzkabel

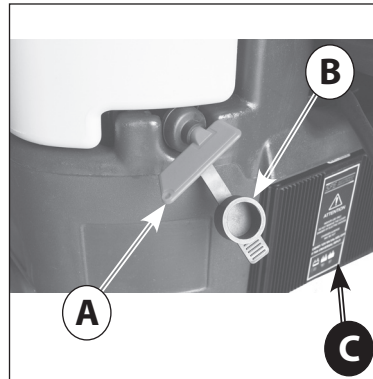


Foto 8

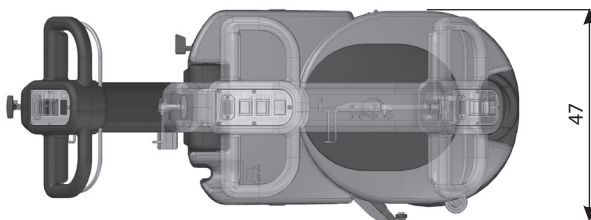
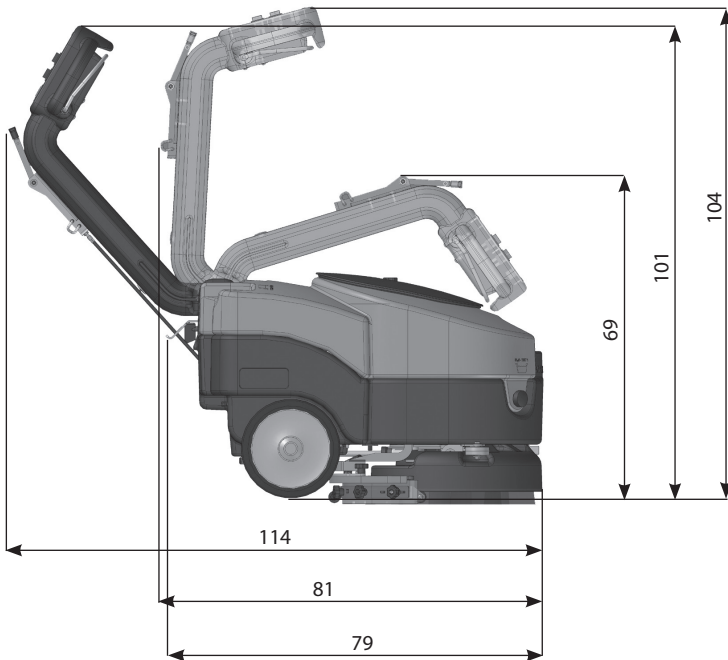
Batterievariante 12V

- A) Schlüsselschalter / Batterie-Ausschalten
- B) Schutzverschluss
- C) Batterieladegerät

5 - BEDIENELEMENTE UND SYMBOLE

5.3 ABMESSUNGEN

Alle Angaben sind in cm.



6 - VOR DER INBETRIEBNAHME

6.1 Entriegelung des Lenkhebels

Um den Lenkhebel der Maschine in Arbeitsstellung zu bringen (öffnen) muss das Blockierpedal entriegelt werden (Foto 9 - A). Nach Betätigung des Pedals, ziehen Sie den Lenkhebel nach oben, bis dieser an der gewünschten Stelle einrastet. Der Lenkhebel hat drei Einstellungen: Geschlossen für das Neueinstellen (Foto 10) und zwei Arbeitseinstellungen (Foto 11 und Foto 12).

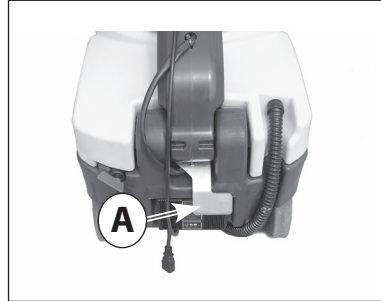


Foto 9



Foto 10

Lenkhebel in der Position „geschlossen“



Foto 11

Lenkhebel in der Position „Mitte“.
Bei der Arbeit in engen Räumen wird diese Position empfohlen.

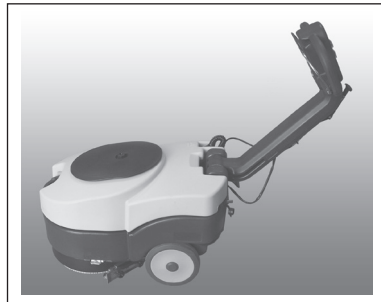


Foto 12

Lenkhebel in der Position „offen“

6 - VOR DER INBETRIEBNAHME

6.2 EINBAU DER BATTERIEN

Die Batterieabdeckung befindet sich im Frischwassertank (Foto 14). Dafür muss der Auffangbehälter herausgenommen werden. Dazu wird der Ansaugschlauch entfernt (Foto 4 - B) und der Behälter an den seitlichen Griffen hochgehoben. (Foto 13). Legen Sie die Batterie ein (Foto 14) und stellen sie sicher, dass sie richtig sitzt.

6.2.1 ANSCHLUSS DER BATTERIEN

 **Das Batteriekabel an der Batterie befestigen, indem die Klemmen an die mit dem gleichen Symbol gekennzeichneten Pole angeschlossen werden (rotes Kabel "+", schwarzes Kabel "-") Gemäß Abbildung Nr. 15**

 **Ein eventueller Kurzschluss der Batterie kann zu Explosionen führen!**

Stellen Sie sicher, dass die Maschine ausgeschaltet ist und stecken Sie das Verbindungskabel der Batterie in die Öffnung an der Maschine (Foto 16 - B). Auf dem Foto 16 ist ersichtlich, wie die Batterie korrekt angeschlossen wird.


 Schließen Sie die Batteriefachabdeckung wieder, in dem Sie den Auffangbehälter wieder an seine Position setzen. Achten Sie darauf, dass keine Kabel eingeklemmt werden.



Foto 13

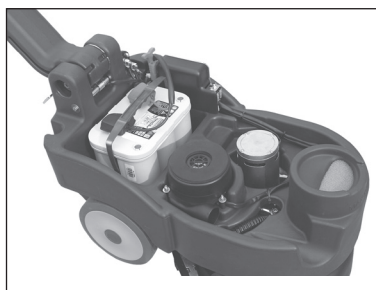


Foto 14

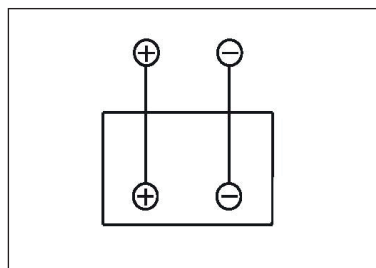


Foto 15

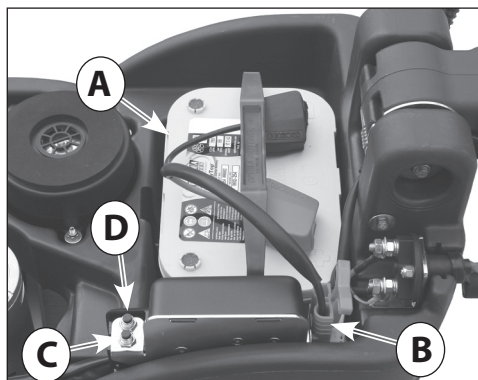


Foto 16

- A) Batterie 12V mit Kabel
- B) Batterieverbinding
- C) Thermoschutzschalter des Absaugmotors
- D) Thermoschutzschalter des Bürstenmotors

6 - VOR DER INBETRIEBNAHME

6.3 KONFIGURATION DES LADEGERÄTS

Dieser Vorgang muss von Fachtechnikern durchgeführt werden. Beim Kauf der Scheuersaugmaschine ist das eingebaute Batterieladegerät **für den Betrieb mit OPTIMA Batterien konfiguriert**. Wenn die Scheuersaugmaschine mit Pb-Säure-Batterien oder GEL/AGM-Batterien ausgestattet werden soll, ist folgendermaßen vorzugehen:

△ ANZEIGEN DER LADEGERÄTEINSTELLUNGEN

Die Ladeeinstellungen des Batterieladegeräts werden durch das Blinken der LED bei Einschalten des Batterieladegeräts angezeigt.

- **ROTE LED (Foto 17 - B) blinkt 2 Mal** = Batterieladegerät für Pb-Säure-Batterien konfiguriert

- **GRÜNE LED (Foto 17 - C) blinkt 2 Mal** = Batterieladegerät für OPTIMA-Batterien oder GEL/AGM-Batte-

rien konfiguriert

Diese Kontrolle kann auch bei nicht angeschlossenen Batterien durchgeführt werden.

△ DIP-SWITCH-KONFIGURATION FÜR LADEGERÄT CBHD1 12V 6A

Zum Einstellen der Ladekurve für Pb-Säure-Batterien, GEL/AGM-Batterien oder OPTIMA-Batterien, ist auf den im **Batterieladegerät angebrachten Schalter (dip-switch) einzuwirken (Foto 17 - D) (Foto 17 - F)**. Für den Zugang zum dip-switch muss die untere Abdeckung des Batterieladegeräts (Foto 17 - A) oder der Kunststoffdeckel (Foto 17 - E) abgebaut werden. Die Daten zur Konfiguration der verschiedenen Batterien entnehmen Sie bitte der Tabelle A:

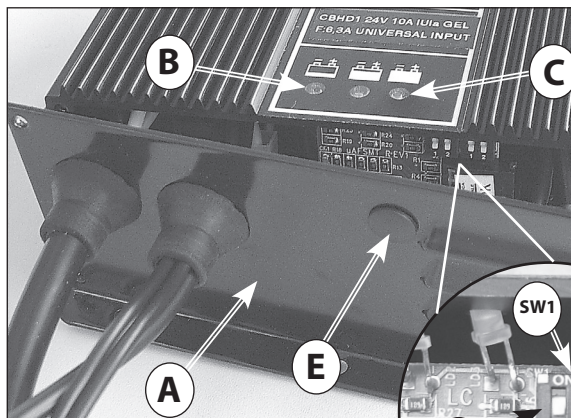


Foto 17

- A) Abdeckung des Ladegeräts
- B) Rote "LED" Anzeige: Batterie entladen
- C) Grüne "LED" Anzeige: Batterie geladen
- D) Schalter Dip-Switch
- E) Zugangsabdeckung Dip-Switch
- F) Schalter Dip-Switch zum Setzen der Belastungskurve

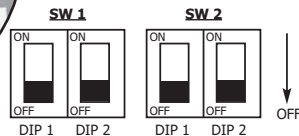


Tabelle A

Batterie-Typ	SW1		SW2	
	Dip-Switch 1	Dip-Switch 2	Dip-Switch 1	Dip-Switch 2
Pb-Acido	OFF	ON	ON	ON
Gel / AGM	OFF	OFF	OFF	ON
Optima	OFF	ON	OFF	OFF

7 - BEDIENUNG

7.1 VORBEREITUNG DER MASCHINE

⚠ Vor Arbeitsbeginn sind rutschfeste Schuhe, Handschuhe und alle anderen vom Hersteller der verwendeten Reinigungslösung angegebenen oder von der Arbeitsumgebung geforderten persönlichen Schutzausrüstungen anzuziehen.

☞ Außerdem sind folgende Eingriffe vorzunehmen. Für eine detaillierte Beschreibung dieser Phasen ist Bezug auf die entsprechenden Abschnitte zu nehmen:

Den Ladezustand der Batterie überprüfen und die Batterie falls erforderlich laden. (siehe 7.2).

Die Bürsten oder Haltescheiben (mit Schleifscheiben) des für die zu bearbeitende Oberfläche und die durch-zuführende Arbeit geeigneten Typs installieren. (siehe 7.3).

Den Saugbalken montieren und überprüfen, dass er gut befestigt und an den Saugschlauch angeschlossen ist und dass die Trocknungsblätter nicht zu stark abgenutzt sind (siehe 7.5).

Den Frischwassertank über die vordere Öffnung mit reinem Wasser und angemessen konzentriertem nicht schaumbildendem Reinigungsmittel befüllen. Zwischen Stopfen und Flüssigkeitspegel sollte ein Abstand von 2 cm liegen. (siehe 7.9).

☞ Zum Vermeiden von Gefahren sollte man sich mit den Bewegungen der Maschine vertraut machen, indem Proben auf einer großen hindernisfreien Fläche durchgeführt werden. Für beste Resultate hinsichtlich Reinigung und Lebensdauer des Geräts empfehlen wir einige einfache, doch wichtige Verfahren:

- Den Arbeitsbereich begutachten und eventuelle Hindernisse entfernen. Wenn die zu reinigende Fläche sehr groß ist, ist sie in aneinander liegende, parallel zueinander verlaufende rechteckige Flächen zu unterteilen.

- Eine geradlinige Arbeitsspur wählen und die Arbeit in dem am entferntesten gelegenen Bereich beginnen, damit man nicht über bereits gereinigte Bereiche fahren muss.

7.2 LADEN DER BATTERIEN

Das Verlängerungskabel mit dem Batterielade-

gerätekabel verbinden (Foto 19 - A) und es an eine Netzsteckdose anschließen. Beim Einschalten des Batterieladegeräts einen Batteriespannungstest durchführen, um zu entscheiden, ob ein Ladevorgang notwendig ist. Wenn die Batterie nicht an das Batterieladegerät angeschlossen ist, blinkt die rote LED (Foto 18-A). Wenn der Test positiv verlaufen ist, setzt der Batterieladevorgang nach einer Sekunde ein und die rote LED ist eingeschaltet. Während des Ladevorgangs wird der Ladefortschritt durch drei LED-Leuchtanzeigen angezeigt: rot, gelb und grün. Die grüne LED (Foto 18 - C) zeigt an, dass der Ladevorgang abgeschlossen ist.

Das Batterieladegerät von Stromnetz trennen.

⚠ Für weitere Informationen das Gebrauchs- und Sicherheitshandbuch des Batterieladegerätherstellers nachschlagen.

Wenn die Maschine mit **Pb-Säure-Batterien** ausgestattet ist, sind die Batterien an einem gut belüfteten Ort zu laden, wobei der obere Deckel angehoben und die Batteriestopfen geöffnet werden müssen.

☞ Die im Gebrauchs- und Sicherheitshandbuch des Batterieherstellers enthaltenen Anleitungen befolgen (siehe Abschnitt "Batteriewartung").

Kontrollieren Sie regelmäßig die Intensität der Flüssigkeiten mit dem Densimeter. Wenn an einer Stelle keine Flüssigkeit mehr vorhanden ist und an den anderen Stellen alle Flüssigkeiten vorhanden sein sollten, ist die Batterie beschädigt und sollte ersetzt oder repariert werden (siehe hierzu den Abschnitt über die Wartung der Batterien). Schließen Sie die Abdeckungen und setzen Sie den Tank wieder ein.

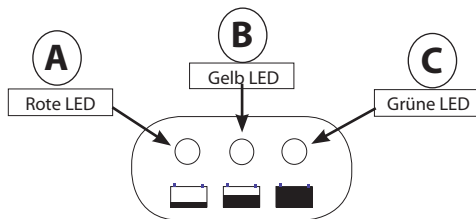


Foto 18

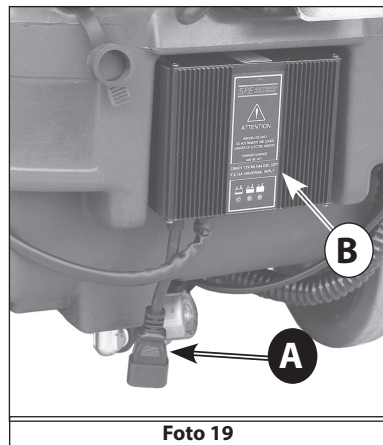


Foto 19

A) Ladegerätekabel

B) Ladegerät

7 - BEDIENUNG

7.3 EIN- UND AUSBAU DER BÜRSTE

⚠ Niemals ohne perfekt an der Maschine installierte Bürsten, Halte- oder Schleifscheiben arbeiten.

Einbau:

Stellen Sie die Bürste auf den Boden; Heben Sie den Saugbalken mit dem Hebel an (Foto 2 - B). Hebel betätigen (Foto 1 - A) und somit den vorderen Teil der Maschine anheben, so dass sie auf den hinteren Rollen steht; positionieren Sie die Maschine über den Bürsten so dass der Halterungsflansch der Bürste sich unter der metallischen Halterung der Maschine befindet (Foto 20). Schalten Sie die Maschine mit dem Zündschlüssel (Foto 8 - A) oder dem Hauptschalter auf dem Kommandopanel ein (Foto 5 - A). Wählen Sie die Rotation mittels des Schalters aus (Foto 5 - D, Foto 7 - C) und starten Sie die Rotation indem Sie den Kommandohebel betätigen (Foto 2 - A): so rastet die Bürste automatisch ein. Für die Montage der Haltescheibe ist auf die gleiche Weise vorzugehen.

⚠ Die Länge der Bürstenborsten darf nicht unter 1 cm sinken.

⚠ Die Schleifscheibenstärke darf nicht unter 1 cm sinken.

Zu stark abgenutzte Bürsten oder zu dünne Schleifscheiben können die Maschine und den Boden beschädigen.

Regelmäßig den Verschleißzustand dieser Teile überprüfen, bevor die Arbeit aufgenommen wird.

Ausbau oder Ersetzen:

Heben Sie den Saugbalken mit dem Hebel an (Foto 2 - B). Hebel betätigen (Foto 1 - A) und somit den vorderen Teil der Maschine anheben, so dass sie auf den hinteren Rollen steht; Wählen Sie die Rotation mittels des Schalters aus (Foto 5 - D; Foto 7 - C) und starten Sie die Rotation indem Sie den Kommandohebel betätigen (Foto 2 - A): so rastet die Bürste automatisch ein. Lassen Sie den Hebel wieder los, damit die Bürste anhält. So rastet die Bürste automatisch aus. Für den Ausbau der Haltescheibe ist auf die gleiche Weise vorzugehen

7.4 ABSTELLEN DER MASCHINE

Um die Maschine im Ruhezustand abzustellen, gehen Sie wie folgt vor: Schalten Sie die Maschine mit dem Zündschlüssel (Foto 8 - A) oder dem Hauptschalter auf dem Kommandopanel ab (Foto 5 - A) Heben Sie den Saugbalken mit dem Hebel an (Foto 2 - B). Hebel betätigen (Foto 1 - A) und somit den vorderen Teil

der Maschine anheben, so dass sie auf den hinteren Rollen steht

(Foto 20) Lassen Sie die Maschine in diesem Zustand bis Sie sie an den neuen Einsatzort gebracht haben.



Foto 20

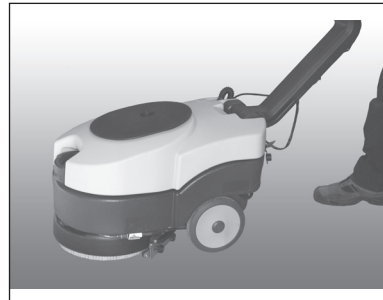


Foto 21

7 - BEDIENUNG

7.5 EINBAU DES SAUGBALKENS

Die beiden Knebelschrauben (Foto 22bis - E) am Saugbalken leicht festziehen.

Den Saugbalken in seinen Sitz an die Saugbalken-halterung einsetzen (Foto 22 - A) und durch Festziehen der beiden Knebelschrauben befestigen (Foto 22 - B).

Den Saugschlauch der Maschine (Foto 23 - B) auf den Anschlussstutzen des Saugbalkens schieben.

7.6 AUSBAU DES SAUGBALKENS

Den Saugschlauch vom Saugbalken abtrennen (Foto 23 - B). Die beiden Knebelschrauben (Foto 22 - B) etwas lockern und den Saugbalken zu sich herziehen, um ihn aus seinem Sitz zu lösen.

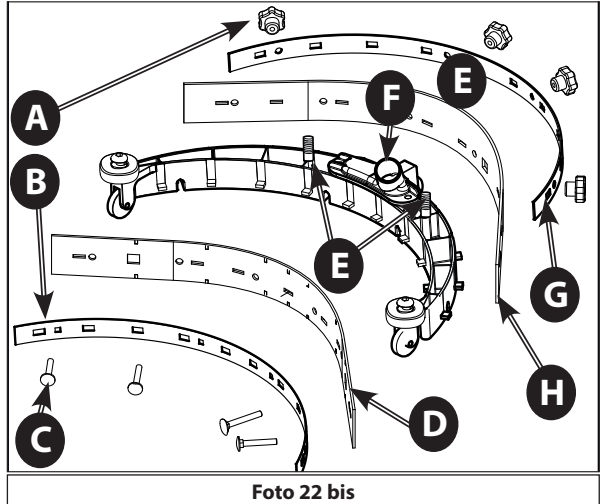


Foto 22 bis

- A) Saugbalken Ausbaugriff
- B) Ausbaugriff der Sauglippen
- C) Halterungsbolzen der Sauglippen
- D) Hintere Sauglippen
- E) Halterungstutzen des Saugbalkens
- F) Einraster des Ansaugschlauchs
- G) Vordere Sperreiste der Sauglippe
- H) Vordere Leiste der Sauglippe

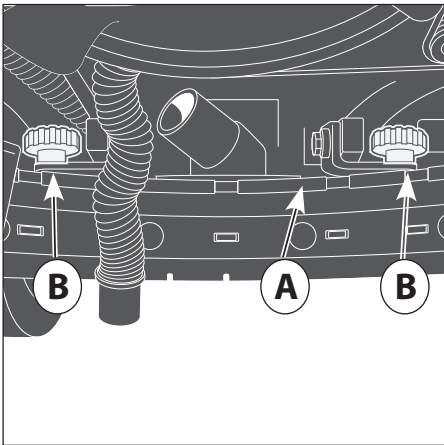


Foto 22

- A) Halterung des Saugbalkens
- B) Halterungsgriff des Saugbalkens

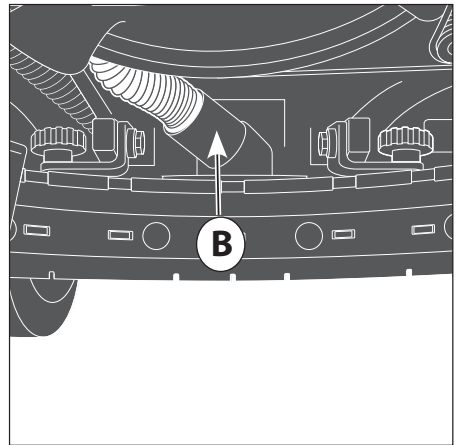


Foto 23

- B) Einraster des Ansaugschlauchs

7 - BEDIENUNG

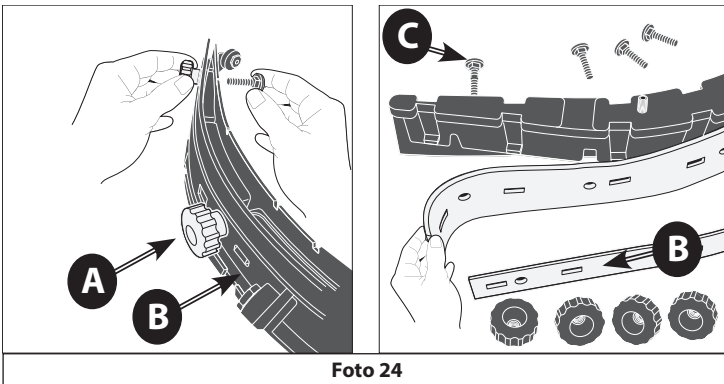
7.7 WECHSELN DER SAUGLIPPEN

Den Saugbalken von seiner Halterung lösen (siehe 7.5). Die Knebelschrauben (Foto 24 - A) komplett abschrauben und Druck auf die Köpfe der Schrauben, an denen sie angebracht waren, ausüben bis sich die innere Kunststoffhalterung aus dem Saugbalken entfernen lässt. Die Sauglippen aus der Kunststoffhalterung ziehen (Foto 24 - C), indem sie an einem Ende gezogen werden (Foto 25 - A).

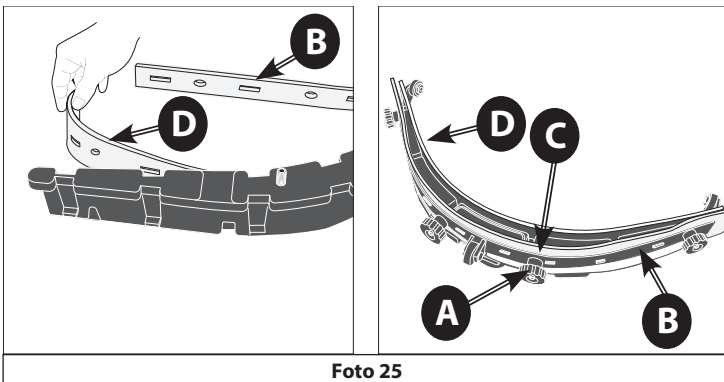
Die neue Sauglippe in die Kunststoffhalterung ein-

setzen, indem die Kunststoffzapfen in die entsprechenden Öffnungen am Blatt gedrückt werden. Die Kunststoffhalterung wieder in den Saugbalken einsetzen und sie durch Festschrauben der Knebel-schrauben (Foto 24 - C) befestigen.

Den Saugbalken wieder an seiner Halterung anbringen (Foto 24 - A-B-D).



- A) Saugbalken Ausbaugriff
- B) Ausbaugriff der Sauglippen
- C) Halterungsbolzen der Sauglippen
- D) Hintere Sauglippen



7 - BEDIENUNG

7.9 BEFÜLLEN UND ENTLEREEN DES FRISCHWASSERTANKS

☞ **Die Temperatur des einzufüllenden Wassers oder Reinigungsmittels darf nicht über 50°C liegen.**

☞ Bei jedem Befüllen des Frischwassertanks (Foto 1 - D), ist der Schmutzwassertank (Foto 1 - B) immer zu entleeren.

Befüllen:

- Die erforderliche Menge des Reinigungsmittels in den Behälter füllen, wobei die vom Hersteller angegebene Konzentration in Prozent (%) zu beachten ist, die sich auf die in der Produktkarte angegebene Kapazität des vollen Behälters bezieht.

⚠ Ausschließlich für den jeweiligen Bodentyp sowie für den zu entfernenden Schmutztyp geeignete Produkte verwenden.

- Wasser in die Befüllöffnung im Vorderteil der Maschine einfüllen (Foto 28 - A). Zwischen Stopfen und Flüssigkeitspegel sollte ein Abstand von 2 cm liegen. Den Behälter nicht über dieses Maß füllen!

☞ **Die Maschine wurde für den Einsatz mit nicht Schaum bildenden und biologisch abbaubaren spezifischen Reinigungsmitteln für Bondereinigungsmaschinen entwickelt. Die Verwendung anderer chemischer Produkte, wie z. B. Ätznatron, Oxydantien, Lösemittel oder Kohlenwasserstoffe kann zu einer Beschädigung oder Zerstörung der Maschine führen.**

- Die im entsprechenden Abschnitt des Handbuchs und auf dem Frischwassertank angegebenen Sicherheitsvorschriften befolgen.

- Für ein vollständiges Verzeichnis der verfügbaren geeigneten Reinigungsmittel ist der Hersteller der Maschine zu kontaktieren.

☞ **Keine schäumende Reinigungsmittel verwenden**

- Den Wasserschlauch zum Befüllen des Behälters mit Wasser nicht unbeaufsichtigt lassen und vollständig in den Behälter einführen, damit er nicht herausrutschen und empfindliche Maschinenteile nass machen kann.

- Den Behälter mit dem entsprechenden Stopfen

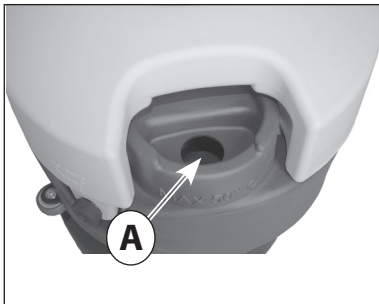


Foto 28

A) Öffnung zum Befüllen des Frischwassertanks

verschließen.

Entleeren:

- Den Ablassstopfen des Frischwassertanks im unteren Behälterbereich abschrauben und den Behälter vollkommen entleeren. (Foto 29 - A). Den Ablassstopfen wieder fest zudrehen.

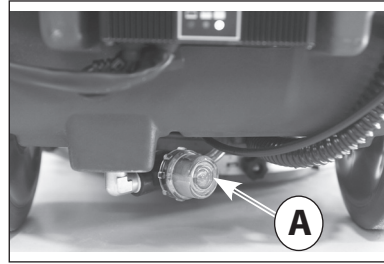


Foto 29

A) Filterabdeckung für das Entleeren des Frischwassertanks

7.10 ENTLEREEN DES SCHMUTZWASSERTANKS

Beim Ablassen des Schmutzwassers sind die Vorschriften des jeweiligen Anwendungslandes der Maschine zu befolgen. Der Anwender haftet für das Beachten dieser Gesetze. Im Allgemeinen kann der Schmutzwasserbehälter so oft wie gewünscht und auch in den Zwischenphasen des Arbeitszyklus entleert werden.

Das Fassungsvermögen des Sammelbehälters ist größer als das Fassungsvermögen des Frischwassertanks, weshalb eine potenzielle Gefährdung des Saugmotors ausgeschlossen sein sollte (Foto 1 - D). Der Schmutzwassertank sollte dennoch vor jeder Befüllung entleert werden. Zur Sicherheit ist ein Schwimmer vorhanden (Foto 3 - B), der den Saugmotor anhält, sobald der Schmutzwasserstand zu hoch ist.

☞ Wenn Wasser oder Schaum austritt ist der Saugmotor sofort abzustellen und der Sammelbehälter zu entleeren.

Entleeren des Behälters:

- Den Ablassschlauch aus seiner Halterung nehmen und den Auffangbehälter mittels der Griffe an der Seite abnehmen (Foto 4 - B) und (Foto 13). - Den Behälter an einem zum Ablassen des Schmutzwassers geeigneten Ort bringen d.h. möglichst in die Nähe eines WC oder eines Abwassergullys (es sind die im jeweiligen Anwendungsland der Maschine geltenden Gesetze zur Entsorgung von Abwasser zu befolgen). - Ablassventil öffnen (Foto 30

7 - BEDIENUNG

- A) und den Behälter leeren. Die Schmutzrückstandsmenge im Behälter überprüfen (Foto 3 - C) und den Behälterinnenraum gegebenenfalls durch die Inspektionsöffnung waschen. Nach dem Entleeren des Behälters den Ablassschlauch verschließen und wieder an seiner Halterung an der Maschinenrückseite befestigen (Foto 30 - A).

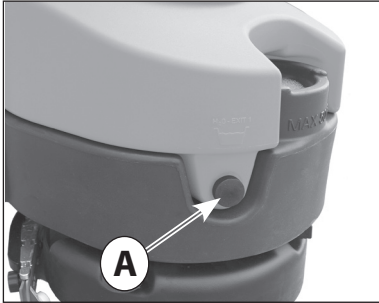


Foto 30

A) Ablassventil des Schmutzwassertanks

7.11 DOSIERUNG DES FRISCHWASSERS

Es ist möglich, den Frischwasserzufluss mittels des Hahns an den Bürsten zu regulieren.

Der Hebel sollte auf einer Position zwischen „geschlossen“ (Foto 31) und „maximal“ (Foto 33) stehen, je nachdem, welche Reinigung durchgeführt werden soll.

Die Maschine verfügt über ein Magnetventil und das Frischwasser wird nur in der Arbeitsphase ausgegeben, indem man den Kommandohebel betätigt. (Foto 2 - A); Wenn der Hebel auf „ON“ steht, wird die Reinigungslösung (Foto 5 - C, Foto 7 - B) ausgegeben und die Bürste beginnt zu rotieren (Foto 5 - D, Foto 7 - C).

7.12 FAHREN DER MASCHINE

Netzvariante AC

Das Netzkabel (Foto 6 - A) mittels eines Verlängerungskabels an das Stromnetz anschließen.

Den Hauptschalter (Foto 5 - A) auf ON stellen.

Den Einschalter der Bürste betätigen (Foto 5 - D)

⚠ die Bürste beginnt sich erst nach Betätigen des Steuerhebels zu drehen (Foto 2 - A).

Den Einschalter des Saugaggregats betätigen (Foto 5 - B).

Den Einschalter des Saugaggregats betätigen (Foto 5 - C).

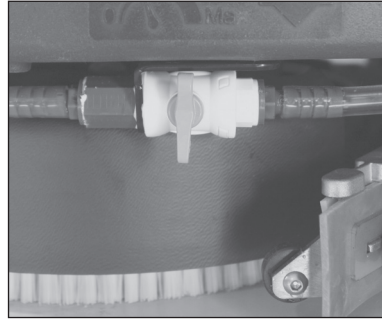


Foto 31

Ventil geschlossen

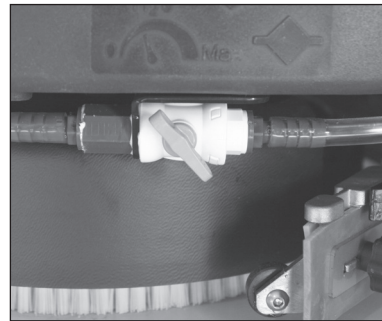


Foto 32

Ventil teilweise geöffnet

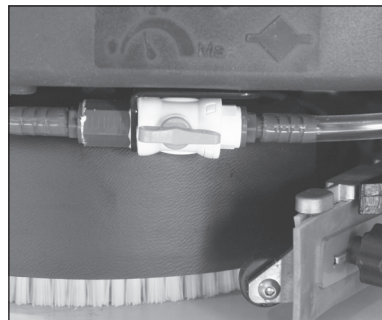


Foto 33

Ventil vollständig geöffnet

7 - BEDIENUNG

Den Frischwasserhahn öffnen, mittels des angebrachten Dosierhebels (Foto 31, 32, 33).

Das Saugaggregat absenken, indem der Saugbalken-Steuerhebel nach unten verstellt wird (Foto 2 - B). Den Boden waschen und langsam vorfahren, indem der Steuerhebel (Foto 2 - A) zum Einschalten der Bürste betätigt wird. Bei Loslassen des Steuerhebels wird die Bürstendrehung nach einigen Sekunden angehalten. Daran denken, dass der Saugbalken vor dem Rückwärtsfahren angehoben werden muss, damit er nicht beschädigt wird.

Batterievariante 12V

Den Anschluss des an der Maschinenrückseite unter der Steuertafel angebrachten Batterieverbinders überprüfen (Foto 16 - B).

Den Zündschlüssel einsetzen und drehen (Foto 8 - A). Auf der Steuertafel den Ladezustand der Batterien überprüfen (Foto 18), (Foto 19).

Den Einschalter der Bürste betätigen (Foto 7 - C)

⚠ die Bürste beginnt sich erst nach Betätigen des Steuerhebels zu drehen (Foto 2 - A). Den Einschalter des Saugaggregats betätigen (Foto 7 - A).

Den Dosierhebel betätigen (Foto 7 - B).

Den Reinigungslösungshahn öffnen, mittels des angebrachten Dosierhebels (Foto 31, 32, 33).

Das Saugaggregat absenken, indem der Saugbalken-Steuerhebel nach unten verstellt wird (Foto 2 - B). Den Boden waschen und langsam vorfahren, indem der Steuerhebel (Foto 2 - A) zum Einschalten der Bürste betätigt wird. Bei Loslassen des Steuerhebels wird die Bürstendrehung nach einigen Sekunden angehalten. Daran denken, dass der Saugbalken vor dem Rückwärtsfahren angehoben werden muss, damit er nicht beschädigt wird.

7.13 ARBEITSWEISE

7.13.1 VORBEREITUNG UND WARNHINWEISE

Die zu bearbeitende Fläche mit geeigneten Geräten, wie Staubsaugern, Kehrmaschinen, usw. von allen festen Rückständen befreien. Wenn diese vorbereitende Reinigung nicht vorgenommen wird, könnte der feste Schmutz den einwandfreien Betrieb des Saugbalkens und somit das perfekte Trocknen beeinträchtigen.

Die Maschine darf nur durch ausgebildetes Personal gefahren werden.

7.13.2 PRÜFUNG DES BATTERIELADEZUSTANDS

Die Sequenz der Ladezustandleuchten (Foto 18 - C, B, A) wird fortschreitend gelöscht, bis die Batterie

leer ist. Sobald sich die rote Lampe einschaltet (Foto 18 - A), ist der Bürstenmotor abzustellen, die Reinigungslösungszufuhr zu unterbrechen, die noch nasse Fläche zu trocknen und die Maschine zum Batterie-ladegerät zu fahren, wo die Batterie geladen wird.

⚠ Die Batterien können irreparabel beschädigt werden, wenn die Restladung zu stark absinkt (siehe Batteriehandbuch). Die Batterie nicht durch wiederholtes Ein- und Ausschalten des Zündschlüssels oder auf andere Art und Weise über die durch die Sicherheitsvorrichtungen vorgegebenen Grenzwerte hinaus entladen.

7.13.3 REINIGEN VON LEICHT VERSCHMUTZTEN FLÄCHEN

Waschen und Trocknen in einem einzigen Durchgang.

Die Maschine wie zuvor beschrieben vorbereiten und wie in Abschnitt 7.12 verwenden

☞ Die Maschine nie ohne Reinigungslösung betreiben, da der Boden beschädigt werden könnte.

7.13.4 REINIGEN VON STARK VERSCHMUTZTEN FLÄCHEN

Waschen und Trocknen in mehreren Durchgängen. Die Maschine wie zuvor beschrieben vorbereiten.

Erster Arbeitsgang: Den Waschvorgang wie in Abschnitt 7.11 beschrieben durchführen, ohne den Boden zu trocknen.

Beachten sie die auf dem Reinigungsmittel angegebene Einwirkzeit.

Zweiter Arbeitsgang:

Wie im vorhergehenden Abschnitt "Reinigen von leicht verschmutzten Flächen" (7.13.3) beschrieben vorgehen, um den Boden auch zu trocknen.

☞ Die Maschine nie ohne Reinigungsmittel betreiben, da der Boden beschädigt werden könnte.

7.13.5 VORGÄNGE NACH DEM REINIGEN

Die Frischwasserversorgung unterbrechen.

Die Bürstenplatte hochfahren und den Bürstenmotor abschalten.

Nachdem eventuelle Wasserspuren auf der Fläche vollständig getrocknet wurden einige Sekunden warten, dann den Saugbalken hochfahren und den Saugmotor abstellen.

Die Maschine an einem zum Entleeren der Behälter geeigneten Ort fahren und die Behälter entleeren und reinigen (siehe Abschnitt 7.10). Die Maschine mit dem Zündschlüssel ausschalten und den Zündschlüssel abziehen.

Falls erforderlich die Batterie laden (siehe entspre-

7 - BEDIENUNG 8 - WARTUNG


chender Abschnitt).


7.14 Gebrauchsanweisung für die AC Netzvariante

Die Netzvariante AC kann nur eingeschaltet werden, wenn die auf dem Schild angegebene Spannung mit der im Werk vorhandenen Spannung übereinstimmt und wenn die Netzsteckdose geerdet ist.

Das Netzkabel nicht beschädigen, nicht quetschen und nicht daran ziehen.

Nicht mit der Maschine über das Netzkabel fahren.

 **ACHTUNG!** Es ist zu vermeiden, dass das Versorgungskabel mit den Drehbürsten in Berührung kommt.

 **ACHTUNG!** - Die Netzvariante AC besitzt über unter Spannung stehende Teile und Teile, durch die Strom fließt. Das Berühren dieser Teile kann zu schweren Verletzungen und auch zum Tod führen.

- Vor jeglichem Eingriff an der Maschine muss dieselbe vom Stromnetz getrennt werden.

- Beschädigte oder verschlissene Netzkabel niemals berühren.

- Vor dem Einschalten der elektrischen Anlage ist die Maschine auszuschalten und der Netzstecker ist zu ziehen.

- Wenn beschädigte Kabel, andere Schäden oder Risse festgestellt werden, sind die defekten Teile umgehend durch Originalersatzteile zu ersetzen.

- Die Anschlüsse an das Stromnetz müssen zumindest gegen Wasserspritzer geschützt werden.

- **Für den Anschluss an das Stromnetz sind ausschließlich den geltenden Sicherheitsvorschriften entsprechende Verlängerungskabel zu verwenden.**

- Die Netzsteckdose, an die die Maschine angeschlossen ist, muss mit einem Fehlerstrom-Schutzschalter ausgestattet werden.

- Es ist strikt verboten, die Maschine in der Nähe von Schwimmbädern oder Gewässern zu verwenden.


8 - WARTUNG

NOTSITUATIONEN


In Notfällen:

- **Die Maschine umgehend vom Stromnetz trennen.**

- **Umgehend die Erste-Hilfe-Maßnahmen einleiten.**

Bei Unfällen darf die Maschine nicht wieder in Betrieb gesetzt werden, bevor sie durch einen vom Hersteller autorisierten Techniker untersucht wurde.  Den

Schlüssel drehen und aus dem Zündschloss ziehen. Den Batterieverbinder vom Maschinenkabel trennen.

 Die Eingriffe an der elektrischen Anlage wie auch alle Wartungs- und Reparaturarbeiten (insbesondere nicht ausdrücklich im vorliegenden Handbuch beschriebene Arbeiten) nur in autorisierten Kundendienstcentern oder durch kompetentes Fachpersonal durchführen lassen, das mit den anwendbaren Sicherheitsvorschriften vertraut ist.

Die regelmäßige Wartung der Maschine unter Beachtung der Anleitungen des Herstellers trägt dazu bei, eine bessere Leistung und eine längere Lebensdauer der Maschine zu gewährleisten.

8.1 BEHÄLTER

Die beiden Behälter wie in den entsprechenden Abschnitten beschrieben entleeren.

Den festen Schmutz entfernen, indem die Behälter so lange gefüllt und entleert werden, bis keine Schmutzablagerungen mehr vorhanden sind. Dazu einen Waschschauch oder ähnliches verwenden.

 **Über 50°C heißes Wasser, Hochdruckwasserstrahlreiniger und starke Wasserspritzer können die Behälter und die Maschine beschädigen.**

Die Behälterdeckel geöffnet lassen (nur bei stillstehender Maschine, damit die Behälter trocknen können und keine unangenehmen Gerüche entstehen).

8.2 FRISCHWASSERFILTER


Um den Frischwasserfilter zu säubern, werden die durchsichtige Abdeckung (Foto 29 - A) und das Filterelement abgenommen. Nach der Reinigung wird das Filterelement wieder eingesetzt und die transparente Abdeckung des Filters wieder geschlossen.

8.3 SAUGSCHLAUCH

Den Saugschlauch vom Saugbalken trennen (Foto 23 - B). Jetzt kann der Saugschlauch gewaschen und von Verstopfungen befreit werden.

Den Saugschlauch korrekt am Saugbalken anbringen.

8.4 Saugbalken

 Den Saugbalken nicht mit bloßen Händen anfassen, sondern Handschuhe und alle anderen für den jeweiligen Eingriff erforderlichen Schutzausrüstungen anwenden.

Den Saugbalken von der Maschine abbauen und mit einem Schwamm oder einer Bürste unter fließendem Wasser reinigen.

Die Wirksamkeit und den Abnutzungsgrad der den Boden berührenden Sauglippen überprüfen. Die Sauglippen haben die Aufgabe, das Reinigungsmittel und den Wasserfilm vom Boden zu wischen und den Bereich zu isolieren, um einen maximalen Unterdruck

8 - WARTUNG

des Saugmotors zu gewährleisten: Auf diese Weise wird ein perfektes Trocknen gewährleistet. Im Laufe der Zeit rundet sich die Kante der Sauglippe ab und verschleißt, was die Wirksamkeit des Trocknungsvorgangs beeinträchtigt. In diesem Fall sind die Sauglippen zu ersetzen.

Zum Ersetzen der abgenutzten Sauglippen sind die im entsprechenden Abschnitt enthaltenen Anleitungen zu befolgen. Die Sauglippen umdrehen, um die anderen scharfen Kanten zu nutzen oder neue Sauglippen einsetzen.

8.5 ZUBEHÖR

Die Bürsten oder die Haltescheiben abbauen und reinigen.

⚠ Sorgfältig überprüfen, dass keine Fremdkörper, wie Metallteile, Schrauben, Späne, Seile oder ähnliches verklemmt sind, damit der Boden und die Maschine nicht beschädigt werden.

Kontrollieren, dass die Bürsten eben sind (Bürsten und Schleifscheiben auf unregelmäßige Abnutzung überprüfen).

Es ist nur vom Hersteller empfohlenes Zubehör zu verwenden. Andere Produkte können die Sicherheit beeinträchtigen.

8.6 MASCHINE REINIGEN

Zur Außenreinigung der Maschine ist ein Schwamm oder ein Tuch zu verwenden. Gegebenenfalls kann eine weiche Bürste zum Entfernen von hartnäckigem Schmutz verwendet werden. Die stoßfeste Oberfläche der Maschine ist rau, damit bei der Arbeit entstandene Kratzer nicht sichtbar sind. Diese Lösung trägt jedoch nicht dazu bei, hartnäckige Flecken von der Maschinenoberfläche zu entfernen.

Der Einsatz von Dampfreinigern, Wasserschläuchen oder Wasserstrahlreinigern ist verboten.

8.7 BATTERIEN

PB-SÄURE-Batterien

Bei der Durchführung der Wartungseingriffe sind die Anweisungen des Herstellers und alle im Handbuch enthaltenen Anweisungen zu befolgen.

Wenn die Batterieelemente nicht vollständig mit der Säurelösung bedeckt sind, kommt es zu einer Oxidation, was die Funktionstüchtigkeit der Batterie definitiv beeinträchtigt.

Überlaufende Säure kann zu einer Korrosion der Maschine führen.

Vom Hersteller empfohlene Batterieladegeräte verwenden, die für den zu ladenden Batterietyp geeignet sein müssen.

Die Batterien immer in gut belüfteten Räumen laden. Es besteht Explosionsgefahr!

Der Einsatz von Gel-Batterien oder wartungsfreien Batterien wird empfohlen.

GEL-Batterien

Bei der Durchführung der Wartungseingriffe sind die Anweisungen des Herstellers und alle im Handbuch enthaltenen Anweisungen zu befolgen.

Nur vom Hersteller empfohlene Batterieladegeräte verwenden.

8.8 Thermoschutzschalter

Die Maschine ist an den wichtigsten Betriebsorganen mit Elektro-Schutzvorrichtungen ausgestattet, um kostspielige Defekte zu verhindern.

Vorhanden sind: Schalter, Thermoschutzschalter zum Schutz des Absaugmotors (Foto 16 - C) und des Bürstenmotors (Foto 16 - D). Beim automatischen Ansprechen eines dieser Schalter ist es zum Wiederherstellen der unterbrochenen Funktion erforderlich, den angesprochenen Schalter bis an den Anschlag zu drücken. Das Ansprechen der Thermoschutzschalter muss insbesondere während der ersten Einsatzwochen der Maschine nicht unbedingt auf Betriebsstörungen der Maschine beruhen. Trotzdem ist es erforderlich, den einwandfreien Betrieb der betroffenen Vorrichtung durch einen Fachmann überprüfen zu lassen, wenn der Thermoschutzschalter wiederholt anspricht.

8.9 WARTUNGSINTERVALLE

8.9.1 TÄGLICHE WARTUNG

Die Bürste und/oder Haltescheibe (bei montierter Schleifscheibe) abbauen und kontrollieren. Sicherstellen, dass keine Fremdkörper die Bewegung oder Wirksamkeit der Reinigungsorgane beeinträchtigen. Den Saugbalken kontrollieren: Die Blätter reinigen und kontrollieren, dass sie unbeschädigt und nicht abgenutzt sind.

Wenn Pb-Säure-Batterien verwendet werden, ist den Anweisungen des Herstellers der Batterie Folge zu leisten. Die Batterien laden.

8.9.2 WÖCHENTLICHE WARTUNG

Die Spritzschutzvorrichtungen kontrollieren und gegebenenfalls austauschen.

Das Profil der Sauglippen überprüfen und diese gegebenenfalls ersetzen.

Kontrollieren, dass Rohre und Saugschläuche nicht verstopft sind.

Die Frisch- und Schmutzwasserbehälter gründlich reinigen.

Modelle mit Pb-Säure-Batterie: Den Elektrolytenstand in allen Elementen überprüfen und gegebenenfalls mit destilliertem Wasser auffüllen. Dabei ist Bezug auf die detaillierten Informationen des Batterieherstellers zu nehmen.

Die Saugfilterabdeckung anheben und kontrollieren

8 - WARTUNG 9 - STÖRUNGEN

ob Flüssigkeiten vorhanden sind. Wenn Flüssigkeit vorhanden ist, ist diese in den Schmutzwassertank zu leiten.

8.9.3 JÄHRLICHE WARTUNG

Obwohl die Maschine sorgfältig gebaut und strengen Qualitätsprüfungen unterzogen wurde, sind die elektrischen und mechanischen Bauteile bei längerem Nichtgebrauch der Maschine unvermeidlich Verschleiß und Alterung ausgesetzt.

Für einen sicheren und störungsfreien Betrieb empfehlen wir, unsere Maschine durch ein autorisiertes Kundendienstcenter (oder einen Fachmann, der mit den im vorliegenden Handbuch enthaltenen Sicherheitsvorschriften vertraut ist) einmal jährlich überholen zu lassen.

Diese Kontrollen können häufiger erforderlich werden, wenn die Maschine unter besonderen/schweren Einsatzbedingungen betrieben wird, und/oder nicht korrekt gewartet wurde.

8.9 EMPFOHLENE ERSATZTEILE

Es wird empfohlen, immer ausreichend Verbrauchsmaterial vorrätig zu haben um Wartungsarbeiten durchführen zu können. Das Verzeichnis dieser Ersatzteile fordern Sie bitte bei Ihrem Händler an.

9 - STÖRUNGEN

9.1 DIE MASCHINE FUNKTIONIERT NICHT

- ⊗ Der Schlüssel steckt nicht im Zündschloss oder wurde nicht umgedreht.
- ⊙ Den Schlüssel ins Zündschloss stecken und auf "1" oder Maschinenstart drehen.
- ⊗ Der Batterieverbinder ist getrennt oder falsch an den Verbinder des Hauptkabels angeschlossen.
- ⊙ Beide Verbinder korrekt anschließen.
- ⊗ Die Maschine wird geladen.
- ⊙ Ladevorgang beenden.
- ⊗ Die Batterien sind entladen.
- ⊙ Batterien laden.

9.2 DIE BÜRSTE DREHT SICH NICHT

- ⊗ Der Bürstenmotorschalter wurde nicht eingeschaltet.
- ⊙ Den Schalter zum Einschalten der Bürsten drücken.
- ⊗ Der Thermoschutzschalter des Bürstenmotors hat angesprochen, der Motor ist überhitzt.
- ⊙ Nach der Ursache forschen (Seile oder ähnliche Gegenstände behindern die Bewegung, zu unebene Fläche, usw.). Rückstellschalter drücken.
- ⊗ Das Relais des Motors oder der Bürstenmotor ist defekt.
- ⊙ Ersetzen lassen.

9.3 ES TRITT KEIN ODER NUR WENIG FRISCHWASSER AUS

- ⊗ Der Frischwassertank ist leer.
- ⊙ Den Frischwassertank füllen, nach dem der Schmutzwasserbehälter entleert wurde
- ⊗ Der Schalter "Zudosierung Wasser" ist nicht ausgewählt.
- ⊙ Betätigen Sie den Schalter um die Zudosierung des Wassers zu aktivieren.
- ⊗ Der Flussregelhebel ist geschlossen oder fast geschlossen.
- ⊙ Die austretende Lösungsmenge einstellen/erhöhen.
- ⊙ Der Frischwasserfilter ist verstopft.
- ⊙ Schmutz oder Fremdkörper aus der Leitung entfernen.

9.4 KEIN SAUGBETRIEB

- ⊗ Der Saugschlauch ist nicht an den Saugbalken angeschlossen.
- ⊙ Korrekt anschließen.
- ⊗ Der Saugschlauch und die Saugbalken-Leitung sind verstopft.
- ⊙ Die Leitungen von der Verstopfung befreien.
- ⊗ Der Saugmotor ist abgestellt.
- ⊙ Den Motor einschalten.
- ⊗ Der Schmutzwasserbehälter ist voll.
- ⊙ Behälter entleeren.
- ⊗ Der Saugmotor wird nicht stromversorgt oder ist durchgebrannt.
- ⊙ Die Anschlüsse prüfen oder den durchgebrannten Motor ersetzen lassen.

9.5 ZU GERINGE SAUGKRAFT

- ⊗ Der Schmutzwasserbehälterdeckel wurde nicht korrekt festgeschraubt.
- ⊙ Korrekt festschrauben.
- ⊗ Der Saugschlauch, die Saubalkenleitung oder das Inspektionsfach sind verstopft.
- ⊙ Die Leitungen reinigen

9.6 DER BÜRSTENMOTOR ODER DER SAUGMOTOR SCHALTEN NICHT AB

- ⊗ Die Maschine anhalten, indem die Hauptstromversorgung durch Ziehen des Hauptverbinders der Batterie unterbrochen wird.
- Den technischen Kundendienst kontaktieren.

9.7 DER SAUGBALKEN REINIGT ODER TROCKNET NICHT GUT

- ⊗ Die Sauglippen sind abgenutzt oder schleppen zu viel festen Schmutz mit sich.
- ⊙ Die Sauglippen ersetzen oder reinigen.
- ⊗ Der Saugbalken ist nicht richtig eingestellt, der Vorschub muss exakt senkrecht zur Fahrtrichtung erfolgen.
- ⊙ Den Saugbalken korrekt einstellen.
- ⊗ Der Saugschlauch und die Saugbalkenleitung sind verstopft.
- ⊙ Die Leitungen reinigen

9.8 DAS BATTERIELADEGERÄT FUNKTIONIERT NICHT

- ⊗ Der Batterieladevorgang setzt nicht ein
- ⊙ Kontrollieren, dass das Batterieladegerät an die Batterie angeschlossen ist. Im Handbuch des

Batterieladegeräts nachschlagen.

9.9 DIE BATTERIEN WERDEN NICHT GELADEN ODER ENTLADEN SICH ZU SCHNELL

- ⊗ Die Batterien sind neu und erreichen nicht die erwartete Leistung von 100%.
- ⊗ Der Akku erreicht seine maximale Ladekapazität erst nach 20-30 kompletten Ladezyklen.
- ⊗ Die Elektrolytenlösung ist verdampft und bedeckt die Platten nicht vollständig.
- ⊗ Im Gebrauchs- und Wartungshandbuch des Batterieherstellers nachschlagen.
- ⊗ Es werden starke Dichteunterschiede zwischen den verschiedenen Elementen festgestellt.
- ⊗ Die beschädigte Batterie ersetzen.

Immer im Gebrauchs- und Wartungshandbuch der Batterien und des Batterieladegeräts nachschlagen. Wenn das Problem nicht gelöst werden kann, ist ein autorisierter technischer Kundendienst zu kontaktieren.

Der Hersteller kann NICHT bei der Lösung von Problemen behilflich sein, die auf nicht direkt gelieferte Batterien oder Batterieladegeräte zurückzuführen sind.

10. GARANTIEBEDINGUNGEN

Alle unsere Geräte werden sorgfältigen Kontrollen unterzogen und sind mit einer 12-monatigen Garantie für Material- oder Fabrikationsfehler ausgestattet. Die Garantiefrist beginnt am Kaufdatum. Das Kaufdatum ist das auf der bei der Übergabe des Geräts durch den Vertragshändler ausgehändigten Quittung angegebene Datum. Der Hersteller verpflichtet sich, innerhalb der Garantiefrist Fabrikationsfehler aufweisende Teile kostenlos zu reparieren oder zu ersetzen. Nicht eindeutig auf Material- oder Fabrikationsfehler zurückführbare Mängel werden in einem unserer Technischen Kundendienstcenter oder in unserem Firmensitz geprüft und je nach Prüfungsergebnis in Rechnung gestellt. Von der Garantieleistung ausgeschlossen sind:

Auf Unfall, Transport, Nachlässigkeit oder ungeeignete Behandlung, falschem oder unsachgemäßem, nicht den im Handbuch enthaltenen Anleitungen entsprechenden Gebrauch, sowie auf einer falschen oder unsachgemäßem Installation wie auch auf einem falschen Betrieb und Einsatz des Gerätes beruhende Schäden. Die Maschine ist dem Kundendienstcenter mit dem vollständigen Originalzubehör und mit der Kaufquittung zu übergeben. Der Garantieanspruch verfällt, wenn das Gerät von nicht autorisierten Dritten repariert oder abgeändert wird. Gleichermäßen verfällt der Garantieanspruch, wenn der Anwender nicht in der Lage ist, die vollständige und gut lesbare Original-Kaufquittung vorzulegen, oder wenn er nicht in der Lage ist, die am Maschinenrahmen angebrachte Maschinenkennnummer anzugeben. Eine Ersetzung des Gerätes und eine Verlängerung der ursprünglichen Garantiezeit beim Auftreten von Mängeln ist ausgeschlossen. Die Reparatur erfolgt in einem unserer autorisierten Technischen Kundendienstcenter oder in unserem Firmensitz, die Trans-

portkosten hat der Kunde zu tragen, der auch die Haftung für den Transport übernimmt. Die Garantie sieht nicht die Reinigung der funktionierenden Maschinenteile, Instandhaltungseingriffe, die Reparatur sowie die Ersetzung von Verschleißteilen vor. Der Hersteller haftet nicht für eventuelle Personen- und/oder Sachschaden, die auf eine nicht den im Handbuch enthaltenen Anleitungen entsprechende Installation oder auf eine falsche Anwendung des Gerätes zurückzuführen sind.

10.1 ENTSORGUNG DER MASCHINE

Wenn Sie die Maschine entsorgen möchten, ist zu empfehlen die Batterien auszubauen und sie auf geeignete Weise zu entsorgen, gemäß der gültigen, europäischen Vorschrift 2013/56/EU. Oder geben Sie die Batterien in den Sondermüll. Die Entsorgung der Maschine erfolgt gemäß den lokal gültigen Gesetzgebungen:

- Die Maschine wird vom Netz genommen, die Flüssigkeiten entsorgt und gereinigt;
- Die Maschine wird danach in Einzelteile zerlegt und die gleichen Materialien werden gesammelt (Plastik, Metalle, Gummi und Verpackung). Falls einzelne Komponenten verschiedene Materialien beinhalten, wenden Sie sich bitte an die zuständigen Behörden. Jede Materialgruppe wird an den geeigneten Stellen entsorgt. Es wird auch empfohlen, die Gefahrgüter außerhalb der Reichweite von Kindern aufzubewahren.

10.2 ENTSORGUNG

 Das Gesetz (gemäß der EU-Richtlinie 2012/19/EU über Elektro- und Elektronikaltgeräte und der nationalen Gesetzgebungen der EU-Mitgliedsstaaten, die diese Richtlinie umgesetzt haben) verbietet dem Besitzer eines elektrischen oder elektronischen Gerätes, dieses Produkt oder dessen elektrisches/elektronisches Zubehör als gemeinen Hausmüll zu entsorgen und macht ihm zur Auflage, das Gerät bei einer entsprechenden Sammelstellen zu entsorgen. Das Produkt kann auch direkt bei dem Händler, bei dem man ein neues, dem zu entsorgenden gleichwertiges Produkt erwirbt, entsorgt werden. Lässt man das Produkt einfach in der Umwelt zurück, können dadurch schwere Schäden an der Umwelt selbst und der menschlichen Gesundheit verursacht werden. Das abgebildete Symbol stellt eine Tonne für Siedlungsabfälle dar; es ist ausdrücklich untersagt, den Apparat in diesen Behältern zu entsorgen. Die Nichtbeachtung der Anweisungen der Richtlinie 2012/19/EU und der ausführenden Verordnungen der einzelnen EU-Staaten kann verwaltungsrechtlich bestraft werden.

1 - INDICE**2 - INFORMACIONES GENERALES**

- 2.1 FINALIDAD DEL MANUAL
- 2.2 TERMINOLOGÍA Y LEYENDA DE LOS SÍMBOLOS
- 2.3 IDENTIFICACIÓN DEL PRODUCTO
- 2.4 USO AL QUE ESTÁ DESTINADO LA MÁQUINA
- 2.5 MODIFICACIONES TÉCNICAS

3 - INFORMACIONES SOBRE LA SEGURIDAD

- 3.1 RECOMENDACIONES FUNDAMENTALES
- 3.2 RUIDO Y VIBRACIONES

4 - INFORMACIONES SOBRE EL DESPLAZAMIENTO

- 4.1 ELEVACIÓN Y TRANSPORTE DE LA MÁQUINA EMBALADA
- 4.2 CONTROL AL RECIBIR LA MERCANCÍA
- 4.3 DESEMBALAJE
- 4.4 DIMENSIONES Y PESO DE L'EMBALAJE

5 - INFORMACIONES TÉCNICAS

- 5.1 SIMBOLOS UTILIZADOS EN LA MAQUINA
- 5.2 ESTRUCTURA Y FUNCIONES DE LA MÁQUINA
- 5.3 DIMENSIONES

6 - INFORMACIONES SOBRE LA INSTALACIÓN

- 6.1 ABERTURA DEL MANGO
- 6.2 INSTALACIÓN DE LA BATERÍA
- 6.2.1 CONEXIÓN DE LA BATERÍA
- 6.3 CONFIGURACIÓN DEL CARGADOR DE BATERÍA

7 - INFORMACIONES SOBRE EL EMPLEO

- 7.1 PREPARACIÓN DE LA MÁQUINA
- 7.2 RECARGA DE LA BATERÍA
- 7.3 MONTAJE Y DESMONTAJE DEL CEPILLO
- 7.4 TRANSPORTE DE LA MAQUINA
- 7.5 MONTAJE DE LA BOQUILLA DE SECADO
- 7.6 DESMONTAJE DE LA BOQUILLA DE SECADO
- 7.7 SUSTITUCIÓN DE LOS LABIOS DE LA BOQUILLA DE SECADO
- 7.8 -
- 7.9 LLENADO Y DESCARGA DEL DEPÓSITO DE LA SOLUCIÓN LIMPIADORA
- 7.10 VACIADO DEL DEPÓSITO DE RECUPERACIÓN
- 7.11 REGULACIÓN DE LA CANTIDAD DE LA SOLUCIÓN DETERGENTE.
- 7.12 CONDUCCIÓN DE LA MÁQUINA
- 7.1 MÉTODO DE TRABAJO
- 7.13.1 PREPARACIÓN Y ADVERTENCIAS
- 7.13.2 CONTROL DEL ESTADO DE CARGA DE LA BATERÍA
- 7.13.3 LAVADO DIRECTO O PARA SUPERFICIES LIGE-

RAMENTE SUCIAS

- 7.13.4 LAVADO INDIRECTO O PARA SUPERFICIES MUY SUCIAS
- 7.13.5 OPERACIONES SUCESIVAS AL LAVADO
- 7.14 NORMAS ESPECÍFICAS DE USO DEL MODELO AC

8 - INFORMACIONES SOBRE EL MANTENIMIENTO

- 8.1 DEPÓSITOS
- 8.2 FILTRO DELLA SOLUCIÓN DETERGENTE
- 8.3 TUBO DE ASPIRACIÓN
- 8.4 BOQUILLA DE SECADO
- 8.5 ACCESORIOS
- 8.6 CUERPO DE LA MÁQUINA
- 8.7 BATERÍAS
- 8.8 DISYUNTORES TÉRMICOS
- 8.9 PERIODICIDAD
- 8.9.1 OPERACIONES DIARIAS
- 8.9.2 OPERACIONES SEMANALES
- 8.9.3 OPERACIONES A LARGOS INTERVALOS
- 8.10 RECAMBIOS ACONSEJADOS

9. INFORMACIONES SOBRE EL CONTROL DE EJERCICIO

- 9.1 LA MÁQUINA NO FUNCIONA
- 9.2 EL CEPILLO NO GIRA
- 9.3 LA SOLUCIÓN LIMPIADORA NO BAJA O BAJA EN POCA CANTIDAD
- 9.4 FALTA ASPIRACIÓN
- 9.5 POCA ASPIRACIÓN
- 9.6 EL MOTOR DE LOS CEPILLOS O EL MOTOR DE ASPIRACIÓN NO SE PARAN
- 9.7 LA BOQUILLA DE SECADO NO LIMPIA O NO SECA BIEN
- 9.8 EL CARGADOR DE BATERÍAS NO FUNCIONA
- 9.9 LAS BATERÍAS NO SE CARGAN O NO MANTIENEN LA CARGA

10. CONDICIONES DE GARANTIA

- 10.1 ELIMINACION DE LA MAQUINA**
- 10.2 ELIMINACION (WEE)**

2 - INFORMACIONES GENERALES

2. INFORMACIONES GENERALES

2.1 FINALIDAD DEL MANUAL

Para facilitar la consulta y lectura de los temas de interés, consulte el índice que se halla al inicio de la sección escrita en su idioma.

El presente manual ha sido redactado por el fabricante y forma parte integrante del producto, y como tal debe conservarse con cuidado durante toda la vida de la máquina hasta su demolición.

El cliente debe asegurarse de que los operarios hayan leído y comprendido el contenido del presente manual, a fin de que puedan atenerse escrupulosamente las instrucciones descritas en el mismo. Para obtener los mejores resultados en términos de seguridad, prestaciones, eficacia y duración del producto que han adquirido es fundamental respetar siempre las indicaciones proporcionadas en este manual. El incumplimiento de estas reglas puede provocar daños a las personas, a la máquina, a la superficie lavada y al ambiente, que en ningún caso podrán imputarse al fabricante.

El presente manual se refiere detalladamente a la máquina y proporciona indicaciones y descripciones exclusivamente a la batería y cargador de batería incluidos.

2.2 TERMINOLOGÍA Y LEYENDA DE LOS SÍMBOLOS


Para una mayor claridad y para evidenciar de modo adecuado los diferentes aspectos de las instrucciones descritas, se han utilizado los términos y símbolos que se definen y presentan a continuación:


- **Máquina.** Esta definición sustituye el nombre comercial al que se refiere este manual.

- **Operario.** - operador, la(s) persona(s) encargada(s) de instalar, poner en marcha, regular, mantener, limpiar, reparar, transportar una máquina..


- **Técnico.** Por técnico se entienden las personas con la experiencia, preparación técnica y conocimientos legislativos y normativos necesarios para permitir realizar todo tipo de intervención en la máquina, con la capacidad de reconocer y evitar posibles peligros durante la instalación y el mantenimiento de la máquina.

 - **SÍMBOLO INDICACIÓN** Son informaciones de especial importancia para evitar averías a la máquina.

 - **SÍMBOLO ATENCIÓN** Son informaciones sumamente importantes para evitar serios daños a la máquina y al ambiente en el que se trabaja.

 - **SÍMBOLO PELIGRO** Son informaciones vitales para evitar graves (o extremas) consecuencias a la salud de las personas y a la integridad del producto y del ambiente en el que se trabaja.

 **Peso total (listo para el servicio)**

 **Inclinación máx. del área de trabajo 2%**
(Inclinación máx. de transporte 10%)

 **Potencia del accionamiento de cepillos**

 **Potencia de la turbina de absorción**

2.3 IDENTIFICACIÓN DEL PRODUCTO

La placa de datos situada debajo del panel de mandos contiene las informaciones.

2.4 USO AL QUE ESTÁ DESTINADO LA MÁQUINA

Este aparato es apto para el uso en aplicaciones industriales, como en hoteles, escuelas, hospitales, fábricas, tiendas, oficinas y negocios de alquiler.


La máquina descrita en el presente manual es una fregadora-secadora de suelos: debe utilizarse para la limpieza y aspiración de líquidos de suelos planos, rígidos, horizontales, lisos o poco rugosos, uniformes y sin obstáculos, en locales tanto civiles como industriales. Está prohibido cualquier otro uso que no sea los arriba indicados. Le rogamos lea detenidamente las informaciones sobre la seguridad proporcionadas en este manual. La fregadora-secadora distribuye sobre la superficie que se ha de limpiar una cantidad de solución (regulable en función de las necesidades) de agua y detergente mientras los cepillos eliminan la suciedad del suelo. El equipo de aspiración de la máquina, a través de una boquilla de secado (rasqueta de secado), seca perfectamente con una sola pasada los líquidos y la suciedad eliminada por los cepillos frontales. Asociando un adecuado detergente para la limpieza con los diferentes tipos de cepillos (o discos abrasivos) disponibles, la máquina puede adaptarse a todas las combinaciones de tipos de suelos y suciedad.

2.5 MODIFICACIONES TÉCNICAS

El fabricante se reserva el derecho de aportar sin previo aviso las modificaciones técnicas al producto que considere necesarias para actualizarlo o mejorarlo técnicamente. Por este motivo algunos detalles de la máquina que ha comprado podrían diferir con las informaciones indicadas en los catálogos comerciales o con las figuras del presente manual, sin que por esto se altere la seguridad del mismo y las informaciones proporcionadas al respecto.

3 - INFORMACIONES SOBRE LA SEGURIDAD

3.1 RECOMENDACIONES FUNDAMENTALES

 **Lea detenidamente el “manual de instrucciones para el uso” antes de realizar las operaciones de puesta en marcha, empleo, mantenimiento, mantenimiento ordinario, o cualquier otro tipo de intervención en la máquina.**

3 - INFORMACIONES SOBRE LA SEGURIDAD

⚠ Respete escrupulosamente todas las prescripciones contenidas en el presente manual así como las prescripciones de los manuales de las baterías y de los cargadores de baterías (prestando especial atención a los párrafos precedidos por el símbolo de atención o peligro).

El fabricante declina toda responsabilidad por los daños que pudieran producirse a personas o cosas debidos al incumplimiento de las citadas prescripciones.

⚠ Esta máquina solo debe ser conectada a una corriente con la misma tensión extra baja de seguridad que se indica en la placa de "datos de identificación".

⚠ Antes de utilizar la máquina, asegúrese de que todos los componentes estén bien colocados.

⚠ La máquina debe ser utilizada exclusivamente por personal que haya sido formado para su uso, que haya demostrado su capacidad y que haya sido expresamente encargado de usarla. Para evitar el uso no autorizado, cuando no utilice la máquina guárdela en un lugar no accesible a personas ajenas, y quite la llave del tablero de mandos.

⚠ Este aparato no es apto para ser manejado por personas (incluidos niños) con incapacidades físicas, sensoriales o intelectuales o falta de experiencia y/o conocimientos.

– Se debe supervisar a los niños para asegurarse de que no juegan con el aparato.

⚠ No destine esta máquina a otros usos que no sean los expresamente previstos. Valúe el tipo de edificio en el cual debe trabajarse y respete escrupulosamente las normas y las condiciones de seguridad vigentes en el mismo.

⚠ No utilice la máquina en lugares que no dispongan de la iluminación adecuada, en ambientes explosivos, en presencia de suciedad nociva para la salud (polvos, gases, etc.), en calles o pasajes públicos y en ambientes exteriores en general.

⚠ El campo de temperatura previsto para el uso de la máquina es de +4°C a +35°C; coloque la máquina en reposo en un lugar seco y no corrosivo, donde la temperatura esté comprendida entre +10°C y +50°C. El campo de humedad previsto para la máquina, en cualquier condición en que la misma se encuentre, es del 30% al 95%.

⚠ **No use o aspire nunca líquidos, gases, polvos secos, ácidos y disolventes (por ejemplo diluyentes para pinturas, acetona, etc.), aunque estén diluidos, no utilice productos inflamables o explosivos (por ejemplo gasolina, aceite combustible, etc.); no aspire nunca objetos en llamas o incandescentes.**

⚠ **No utilice la máquina en pendientes o rampas superiores al 2 %.**

Inclinación máx. de transporte 10%. Para transportar la máquina en rampas o en pendientes más elevadas, presta la máxima atención para evitar vuelcos y/o aceleraciones incontroladas. Desplace la máquina por rampas y/o escalones sólo con el cabezal de los cepillos y la boquilla de secado levantados.

⚠ Nunca aparque la máquina en pendiente.

⚠ La máquina nunca debe dejarse sin vigilancia con la llave puesta y conectada; sólo puede abandonarse después de haber desconectado y quitado la llave, tras haberla asegurado contra movimientos accidentales y desconectado de la alimentación eléctrica.

⚠ Cuando utilice la máquina preste atención a la presencia de terceras personas, especialmente a los niños que pudieran estar presentes en el local donde se trabaja.

⚠ No utilice la máquina para transportar personas u objetos o para arrastrar objetos. No arrastre la máquina.

⚠ No utilice la máquina como superficie de apoyo, para ningún peso y por ningún motivo.

No obstruya las aperturas de ventilación y de eliminación del calor.

⚠ No elimine, modifique o deshabilite los dispositivos de seguridad.

⚠ Utilice siempre las protecciones personales para la seguridad del operario: delantal o mono de trabajo de seguridad, zapatos antideslizantes e impermeables, guantes de goma, gafas y cascos de protección, mascarillas para proteger las vías respiratorias. Antes de empezar a trabajar quítese los collares, relojes, corbatas y todo aquello que potencialmente pudiera provocar graves accidentes.

⚠ No introduzca las manos entre las partes en movimiento.

⚠ No utilice detergentes diferentes a los previstos y atégase a las prescripciones indicadas en las diferentes fichas de seguridad. Aconsejamos conservar los detergentes en un lugar inaccesible a los niños. En caso de contacto accidental con los ojos, lave inmediata y abundantemente con agua, y en caso de ingestión llame inmediatamente a un médico.

Asegúrese de que las tomas de corriente para la alimentación del cargador de baterías estén conectadas a una adecuada red de tierra, y que estén protegidas por interruptores magnetotérmicos y diferenciales.

⚠ Es indispensable respetar las instrucciones del fabricante de las baterías y las disposiciones del Legislador. Mantenga las baterías siempre limpias y secas, a fin de evitar corrientes de dispersión superficial. Proteja las baterías contra las impurezas, como por ejemplo el polvo metálico.

⚠ No apoye herramientas sobre las baterías: peligro de cortocircuito y de explosión.

⚠ Cuando use ácido para baterías, siga escrupulosamente

3 - INFORMACIONES SOBRE LA SEGURIDAD 4 - INFORMACIONES SOBRE EL DESPLAZAMIENTO

mente las correspondientes instrucciones de seguridad.

En presencia de campos magnéticos especialmente altos, valúe el efecto que dichos campos podrían tener en la electrónica de control.

Nunca limpie la máquina con chorros de agua.

☞ Los fluidos recuperados contienen detergentes, desinfectantes, agua, material orgánico e inorgánico recuperado durante las fases de trabajo: estos fluidos deben eliminarse siguiendo la ley vigente en materia.

⚠ En caso de avería y/o mal funcionamiento de la máquina, apáguela inmediatamente (desenchufándola de la red de alimentación eléctrica o de las baterías) y no manipúlela.

Diríjase a un centro de asistencia técnica del fabricante.

🔧 Todas las operaciones de mantenimiento o sustitución de los accesorios deben realizarse en ambientes adecuadamente iluminados, y sólo después de haber desenchufado la máquina de la alimentación eléctrica, desconectando el conector de la batería.

☞ Todas las intervenciones en el sistema eléctrico y todas las operaciones de mantenimiento y de reparación (especialmente las que no se describen explícitamente en este manual) deben ser realizadas exclusivamente por los centros de asistencia autorizados o por personal técnico especializado y experto en el sector y en las normas de seguridad.

☞ **Se permite usar sólo accesorios y recambios originales, proporcionados exclusivamente por el fabricante, puesto que sólo estos recambios garantizan que la máquina funcione de modo seguro y sin inconvenientes. No use piezas desmontadas de otras máquinas u otros juegos de piezas como recambios.**

☞ Compruebe la máquina cada vez que deba utilizarla. En especial, compruebe que el cable de recarga de la batería y el conector estén en buenas condiciones y que sean seguros para el operario. Si no están en perfectas condiciones, no utilice la máquina por ningún motivo antes de que un técnico especializado y autorizado realice la reparación.

☞ Apague inmediatamente el motor de aspiración si observa pérdidas de espuma o de líquido.

☞ No utilice la máquina sobre superficies textiles como alfombras, moquetas, etc.

El uso de ceras, detergentes espumosos o dispersiones a lo largo de los tubos, puede ocasionar a la máquina serios problemas y obstruir los tubos.

3.2 RUIDO Y VIBRACIONES

- Nivel de presión acústica: LpL = 73 dB

- Nivel de potencia acústica medurado: LwA = 82 dBA

- Nivel de potencia acústica garantido: LwA = 83 dBA

- Vibraciones: 0,29 m/s² (±15%)

4 - INFORMACIONES SOBRE EL DESPLAZAMIENTO

4.1 ELEVACIÓN Y TRANSPORTE DE LA MÁQUINA EMBALADA

⚠ Durante todas las operaciones de elevación o transporte, asegúrese de que la máquina embalada esté bien sujeta, a fin de evitar que se vuelque o caiga accidentalmente.

Las operaciones de carga y descarga con los medios a tal fin destinados, deben realizarse con la adecuada iluminación.

La máquina embalada debe moverse con medios adecuados, prestando atención a no dañar ni golpear el embalaje en ninguna parte y a no volcarlo, y apoyándolo en el suelo con mucho cuidado.

4.2 CONTROL AL RECIBIR LA MERCANCÍA

☞ Cuando reciba la mercancía (máquina, batería o cargador de baterías) del transportista, compruebe atentamente la integridad del embalaje y de su contenido. Si éste último hubiera sufrido daños, comuníquelo al transportista, y resérvese, por escrito (seleccione en el documento la voz "reserva"), de presentar la solicitud de resarcimiento antes de aceptar la mercancía.

4.3 DESEMBALAJE

⚠ Vista prendas de seguridad y utilice los instrumentos adecuados para limitar los riesgos de accidentes. La máquina está embalada en caja de cartón puesta sobre un pallet de madera; para el desembalaje de la máquina, proceda del siguiente modo y por este orden:

- Corte y quite los flejes de plástico con tijeras o cizalla.

- Quite, sacándola por arriba, la caja de cartón.

- Saque las bolsas que están dentro de la caja y compruebe su contenido (manual de uso y mantenimiento, conector para cargador de baterías)

- Quite las abrazaderas metálicas o flejes plásticos que fijan la máquina al pallet.

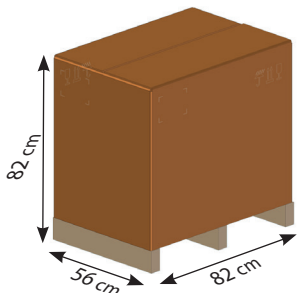
- Saque del embalaje los cepillos y la boquilla de secado.

- Saque la máquina (empujándola hacia atrás) del pallet utilizando una plataforma inclinada bien sujeta al pavimento y al pallet.

Se sugiere conservar todos los elementos del embalaje, porque podrían ser útiles para proteger la máquina y los accesorios en caso de transporte a otro lugar o a los centros de asistencia autorizados. Si no desea guardar el embalaje, el mismo deberá eliminarse según lo establecido en las leyes vigentes en materia.

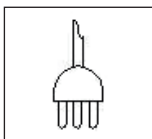
4 - INFORMACIONES SOBRE EL DESPLAZAMIENTO 5 - INFORMACIONES TÉCNICAS

4.4 DIMENSIONES Y PESO DE L'EMBALAJE 5.1 SIMBOLOS UTILIZADOS EN LA MAQUINA



Volume: 0,38 m³

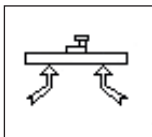
Peso: 61 kg
 Modelo AC
 Modelo DC 12V con batería 70 kg
 Modelo DC 12V sin batería 50 Kg



Interruptor general ON/OFF



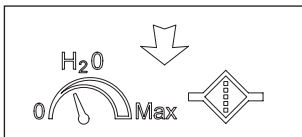
Interruptor motor cepillo



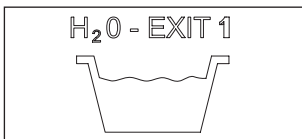
Interruptor motor aspiración



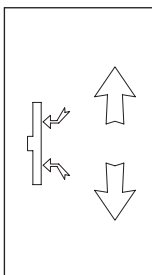
Interruptor electroválvula agua



Símbolo de reglaje de flujo de la solución de detergente



Símbolo boca de vaciado del depósito de agua de recuperación



Símbolo de subida/bajada de la boquilla de aspiración

5 - INFORMACIONES TÉCNICAS

5.2 ESTRUCTURA Y FUNCIONES DE LA MÁQUINA

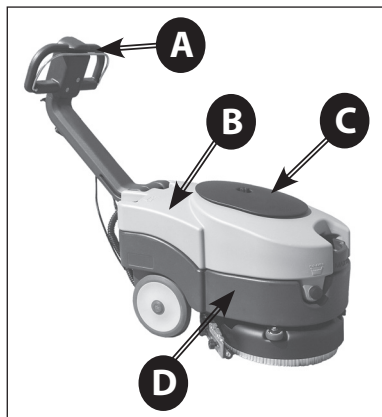


Foto 1

- A) Mango
- B) Depósito del agua de recuperación
- C) Tapa del alojamiento de l'aspiración
- D) Depósito de la solución detergente

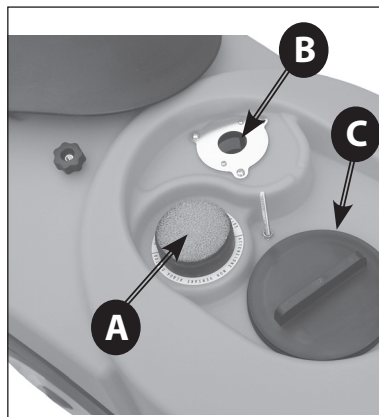


Foto 3

- A) Filtro de aspiración
- B) Flotador
- C) Tapon de inspección del depósito del agua de recuperación

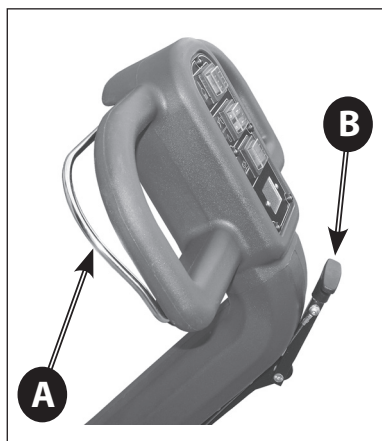


Foto 2

- A) Palanca de mando
- B) Palanca de subida/bajada de la boquilla de aspiración

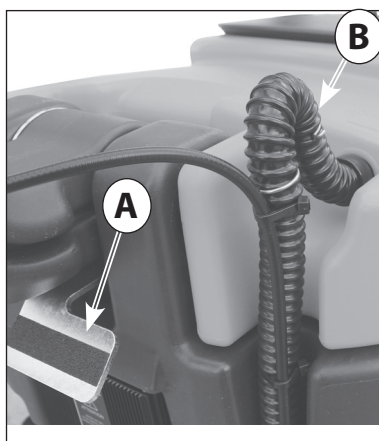


Foto 4

- A) Pedal de desbloqueo del mango
- B) Tubo de aspiración

5 - INFORMACIONES TÉCNICAS

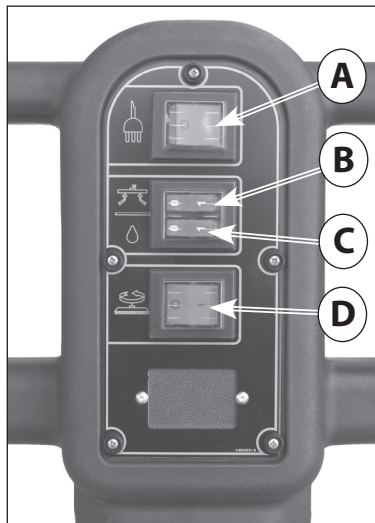


Foto 5

Modelo AC

- A) Interruptor general ON/OFF
- B) Interruptor motor aspiración
- C) Interruptor electroválvula agua
- D) Interruptor motor cepillo

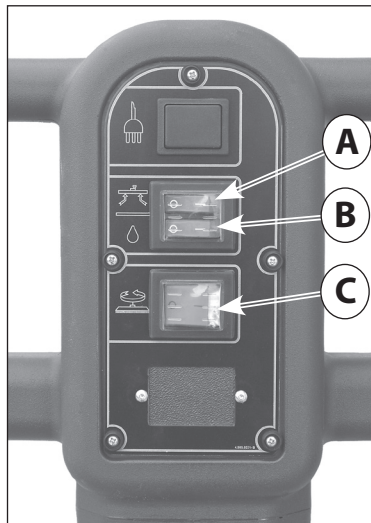


Foto 7

Modelo DC 12V

- A) Interruptor motor aspiración
- B) Interruptor electroválvula agua
- C) Interruptor motor cepillo

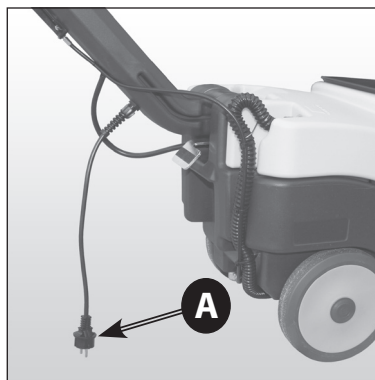


Foto 6

Modelo AC

- A) Cable de alimentación

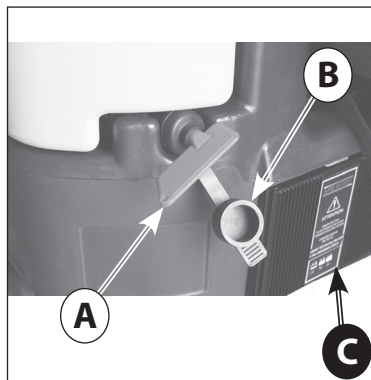


Foto 8

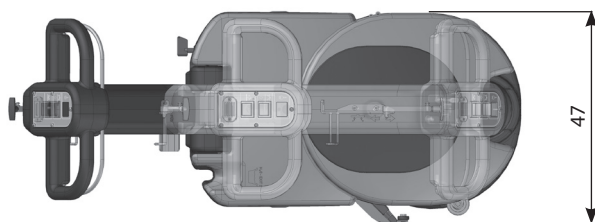
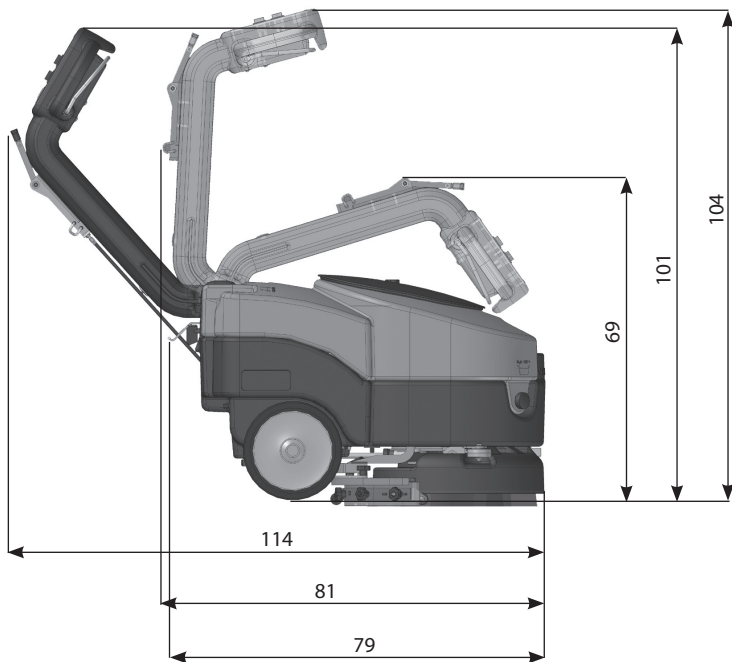
Modelo DC 12V

- A) Interruptor general de llave/cortabatería
- B) Tapón de protección
- C) Cargador de batería

5 - INFORMACIONES TÉCNICAS

5.3 DIMENSIONES

Todas las dimensiones son indicadas en centímetros.



6 - INFORMACIONES SOBRE LA INSTALACIÓN

6.1 ABERTURA DEL MANGO

Para posicionar el mango de la maquina en posición de trabajo (mango abierto) es necesario accionar el pedal de desbloqueo del mango (Foto 9 - A); luego del accionamiento del pedal de desbloqueo, levantar el mango hasta recoger la posición de bloqueo en la posición de trabajo querida.

El mango tiene tres posiciones de bloqueo: una posición cerrada para el estacionamiento (Foto 10) y dos posiciones de trabajo (Foto 11 e Foto 12).



Foto 9



Foto 10

Mango en posición cerrada



Foto 11

Mango en posición intermedia. Para limpiar en espacios muy limitados se aconseja trabajar con el mango en esta posición.

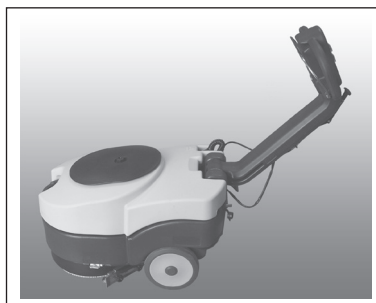


Foto 12

Mango en posición abierta

6 - INFORMACIONES SOBRE LA INSTALACIÓN


6.2 INSTALACIÓN DE LA BATERÍA

El alojamiento de la batería es situado a l'interior del depósito del agua limpia (Foto 14) y para el acceso se necesita de desmontar el depósito de recuperación; para desmontar el depósito de recuperación, desconectar el tubo de aspiración de su alojamiento (Foto 4 - B) y subir el deposito posicionando las manos en las aberturas a las extremidades del deposito (Foto 13). Instalar la batería en el alojamiento correspondiente (Foto 14) comprobando detenidamente que sea en perfectas condiciones.



Foto 13


6.2.1 CONEXIÓN DE LA BATERÍA

 Fije el cableado batería a la batería conectando los bornes exactamente y sólo en los polos marcados con el mismo símbolo (cableado rojo "+", cableado negro "-") según el esquema de conexión de la batería en la foto 15.

¡Un eventual cortocircuito de la batería puede ocasionar explosiones!

Una vez haya comprobado que todos los mandos en el panel estén en posición "0" o en reposo, conecte el conector de la batería al conector posicionado su el cuerpo de la máquina (Foto 16 - B).

En la Foto 16 se muestra como se debe conectar la batería

 Cierre el vano batería posicionando de nuevo el depósito de recuperación y preste atención a no apriionar ningún cable.

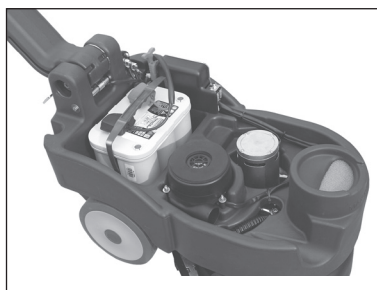


Foto 14

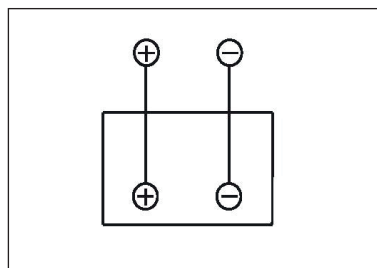


Foto 15

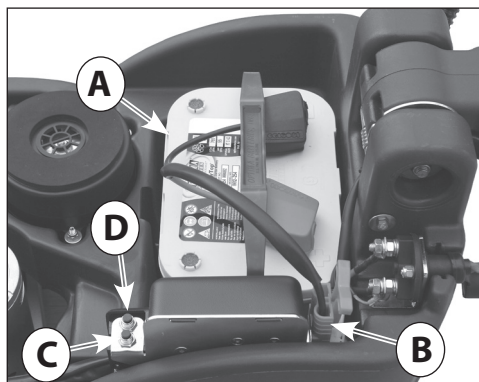


Foto 16

- A) Batería 12V con cableaje
- B) Conector de la batería
- C) Disyuntor térmico del motor de aspiración
- D) Disyuntor térmico del motor cepillo

6 - INFORMACIONES SOBRE LA INSTALACIÓN

6.3 CONFIGURACIÓN DEL CARGADOR DE BATERÍA

Se aconseja la intervención del sistema de asistencia. El cargador de la maquina está **configurado por baterías sin manutención OPTIMA**. Si se desea equipar la maquina con batería Pb-Acido o con batería GEL/AGM es necesario configurar el cargador en la manera siguiente:

△ VISUALIZACIÓN DE LAS IMPOSTACIONES DEL CARGADOR

Las impostazioni de carga del cargador de baterías son indicadas da el destallamento de los diodos LED al encendido del cargador.

- el diodo **LED ROJO (Foto 17 - B) destalla 2 veces** = cargador configurado para baterías **PB-Acido**
- el diodo **LED VERDE (Foto 17 - C) destalla 2 veces** = cargador configurado para baterías **OPTIMA o GEL/AGM**.

Se puede efectuar este tipo de verificación aunque si las baterías no son conectadas.

△ configuración DE LOS DIP-SWITCH DEL CARGADOR CBHD1 12V 6A

Para hacer la configuración del cargador con tipo de carga para baterías PB-Acido, baterías GEL/AGM o OPTIMA se necesita de **obrar los interruptores (Dip-Switch) situados a l'interior del cargador (Foto 17 - D) (Foto 17 - F)**.

Para acceder a los dip-switch se debe desmontar la tapa inferior del cargador (Foto 17 - A) o el tapón en plástico (Foto 17 - E).

Para configurar la curva de carga para los diferentes tipos de baterías se necesita posicionar los dip-switch como indicado en el siguiente Cuadro A :

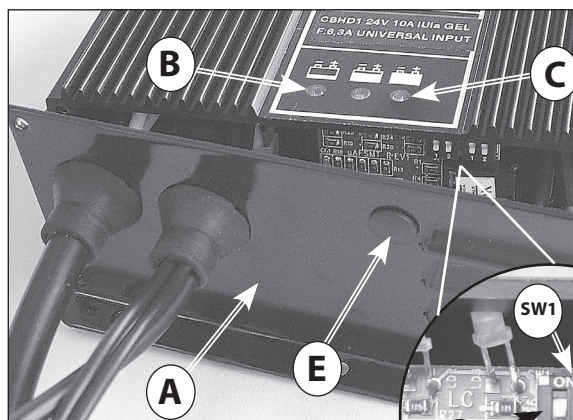
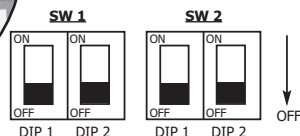


Foto 17

- A) Tapa del cargador
- B) Indicador luminoso "LED" rojo batería descarga
- C) Indicador luminoso "LED" verde batería carga
- D) Interruptores Dip-Switch
- E) Tapón para acceso a los Dip-Switch
- F) Interruptores Dip-Switch para configuración de la curva de carga



Cuadro A

Tipo de batería	SW1		SW2	
	Dip-Switch 1	Dip-Switch 2	Dip-Switch 1	Dip-Switch 2
Pb-Acido	OFF	ON	ON	ON
Gel / AGM	OFF	OFF	OFF	ON
Optima	OFF	ON	OFF	OFF

7 - INFORMACIONES SOBRE EL EMPLEO

7.1 PREPARACIÓN DE LA MÁQUINA

⚠ Antes de empezar a trabajar, póngase zapatos antideslizantes, guantes y todos los dispositivos de protección personal indicados por el proveedor del detergente utilizado o necesario para el ambiente en el que se trabaja.

☞ Realice las siguientes operaciones antes de empezar a trabajar, remítase a los párrafos específicos para una detallada descripción de estas fases:
Compruebe el nivel de carga de la batería y, si fuera necesario, recárguela (ver 7.2)

Monte el cepillo o el disco arrastrador (con el disco abrasivo) del tipo adecuado para la superficie y el trabajo que se ha de realizar (ver 7.3).

Monte la boquilla de secado, compruebe que esté bien fijado y conectado al tubo de aspiración, asimismo compruebe que los labios de secado no estén excesivamente desgastados (ver 7.5).

Compruebe que el depósito de recuperación esté vacío, si no lo estuviera vacíelo completamente. Llene el depósito de la solución a través de l'abertura anterior con agua limpia y detergente no espumoso en la adecuada proporción. Deje un desnivel de 2 cm entre la boca del tapón y el nivel del líquido (ver 7.9).

☞ Para evitar peligros, se aconseja familiarizarse antes con los movimientos de la máquina, probándola en una superficie amplia y sin obstáculos.

Para obtener los mejores resultados en términos de limpieza y duración de la máquina, sugerimos algunos simples, pero importantes, procedimientos:

- Examine el área de trabajo, alejando los posibles obstáculos; si la superficie es muy amplia, trabaje por áreas rectangulares contiguas y paralelas entre sí.
- escoja una trayectoria de trabajo rectilínea y empiece a trabajar por la zona más lejana, para evitar volver a pasar sobre las zonas que ya se han limpiado.

7.2 RECARGA DE LA BATERÍA

Conectar el cable de alargo al cable de alimentación del cargador (Foto 19 - A) y conectar la maquina a la red eléctrica.

Al encenderse, el cargador de baterías efectúa una prueba de la tensión de batería para decidir si iniciar o no el proceso de carga. Si la batería no está conec-

tada al cargador de baterías, se enciende el led rojo de luz intermitente. Si el resultado de la prueba es positivo, después de un segundo iniciará el proceso de carga de la batería, con el LED rojo encendido (Foto 18-A).

El avance del proceso de carga es señalado mediante tres indicadores luminosos de LED: rojo, amarillo y verde. El LED verde (Foto 18 - C) señala que el proceso de carga es terminado.

A la fin del proceso de carga desconectar el cargador.

Si la máquina está equipada con **baterías al Pb-Ácido**, recargue sólo en un lugar bien ventilado, levante la tapa superior y abra los tapones de las baterías.

☞ Siga el manual de empleo y seguridad del fabricante de las baterías (véase el párrafo correspondiente al mantenimiento de las baterías).

Compruebe con regularidad la intensidad del líquido de los elementos con el densímetro: si uno o más elementos estuvieran descargados y los demás completamente cargados, significa que la batería está dañada y por tanto hay que cambiarla o repararla (remítase al manual de servicio de la baterías).

Cierre los tapones de los elementos y posicione el depósito de recuperación

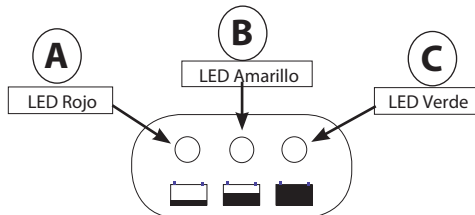


Foto 18

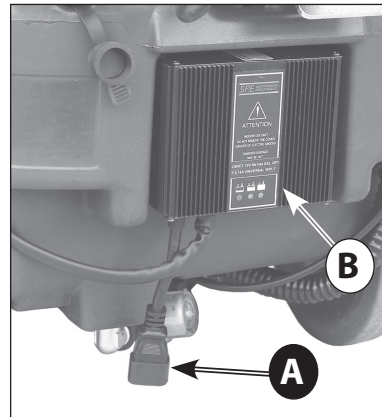


Foto 19

- A) Cable de alimentación del cargador de batería
- B) Cargador de batería

7 - INFORMACIONES SOBRE EL EMPLEO

7.3 MONTAJE Y DESMONTAJE DEL CEPILLO

△ Nunca trabaje sin el cepillo, plato de arrastre y disco abrasivo perfectamente montados en la máquina.

Para el montaje:

Posicionar el cepillo sobre el suelo;

Levantar la boquilla de secado por medio de la palanca de subida /bajada (Foto 2 - B).

Empuñar el mango (Foto 1 - A) y bajarlo ligeramente para levantar la parte delantera de la máquina con una rotación sobre las ruedas traseras;

posicionar la máquina sobre el cepillo en correspondencia del acoplamiento metálico de la máquina (Foto 20).

Activar la máquina con la llave de encendido (Foto 8 - A) o l'interruptor general (Foto 5 - A) en el panel de mandos;

Seleccionar la rotación del cepillo con l'interruptor (Foto 5 - D ; Foto 7 - C) y poner en marcha la rotación del cepillo accionando la palanca de mando (Foto 2 - A): de este modo el cepillo se engancha automáticamente.

Para el montaje del plato de arrastre seguir el mismo procedimiento.

△ No permita que la longitud de los hilos de los cepillos se reduzca a menos de 1 cm.

△ No permita que el espesor de los discos abrasivos se reduzca a menos de 1 cm.

Trabajar con cepillos demasiado desgastados o con discos abrasivos demasiado delgados, puede provocar daños a la máquina y al pavimento.

Compruebe regularmente el desgaste de estos componentes antes de empezar a trabajar.

Para el desmontaje o la sustitución:

Levantar la boquilla de secado por medio de la palanca de subida /bajada (Foto 2 - B).

Empuñar el mango (Foto 1 - A) y bajarlo ligeramente para levantar la parte delantera de la máquina con una rotación sobre las ruedas traseras;

Seleccionar la rotación del cepillo con l'interruptor (Foto 5 - D ; Foto 7 - C) y poner en marcha la rotación del cepillo accionando la palanca de mando (Foto 2 - A);

dejar la palanca de mando para terminar la rotación del cepillo;

de este modo el cepillo se desengancha automáticamente.

Para el desenganche del plato de arrastre seguir el mismo procedimiento.

7.4 TRANSPORTE DE LA MAQUINA

Para el transporte de la máquina cuando no está en funcionamiento, efectuar los procedimientos siguientes.

tes.

Apagar la máquina con la llave de encendido (Foto 8 - A) o l'interruptor general (Foto 5 - A) en el panel de mandos.

Levantar la boquilla de secado por medio de la palanca de subida /bajada (Foto 2 - B).

Empuñar el mango (Foto 1 - A) y bajarlo ligeramente para levantar la parte delantera de la máquina con una rotación sobre las ruedas traseras (Foto 20);

Manteniendo la máquina en esta condición, empujarla en el nuevo lugar de trabajo o de almacenamiento.



Foto 20

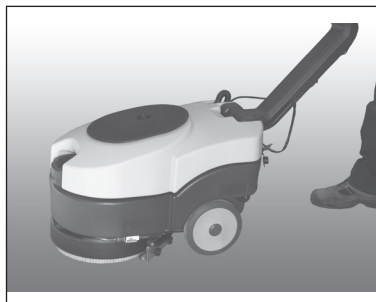


Foto 21

7 - INFORMACIONES SOBRE EL EMPLEO

7.5 MONTAJE DE LA BOQUILLA DE SECADO DE SECADO

Introducir los ejes de fijación de la boquilla de secado (Foto 22bis - E) en los agujeros situados en el soporte de la boquilla de secado (Foto 22 - A).

Fijar la boquilla de secado al soporte atornillando los dos pómulos (Foto 22 - B) sobre los ejes de fijación de la boquilla de secado. Introducir fuertemente el tubo de aspiración de la maquina en el enlace sobre el cuerpo de la boquilla de secado (Foto 23 - B).

7.6 DESMONTAJE DE LA BOQUILLA DE SECADO

Desconectar el tubo de aspiración del cuerpo de la boquilla de secado (Foto 23 - B).

Destornillar los dos pómulos (Foto 22 - B) y tirar al suelo la boquilla de secado para liberarla de su alojamiento.

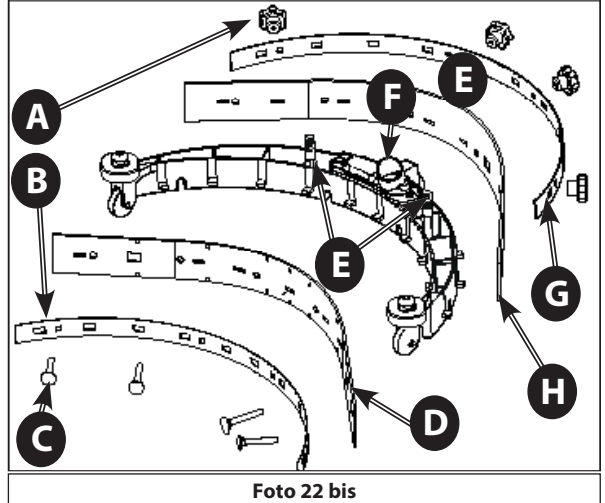


Foto 22 bis

- A) Pómulo de desmontaje de los labios
- B) Listel de fijación de el labio de goma
- C) Tornillos de fijación de los labios de goma
- D) Labio trasero de la boquilla de aspiración
- E) Eje de fijacion de la boquilla de secado
- F) Enlace de embrague del tubo de aspiración
- G) Listel delantero de fijación de el labio de goma
- H) Labio delantero de la boquilla de aspiración

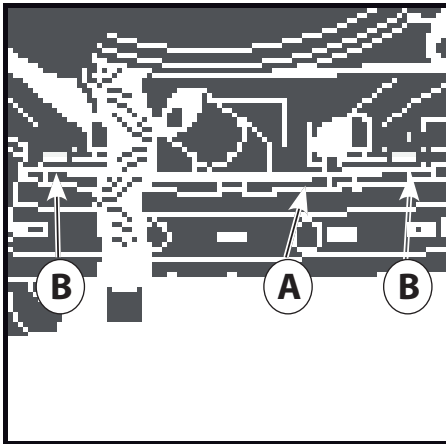


Foto 22

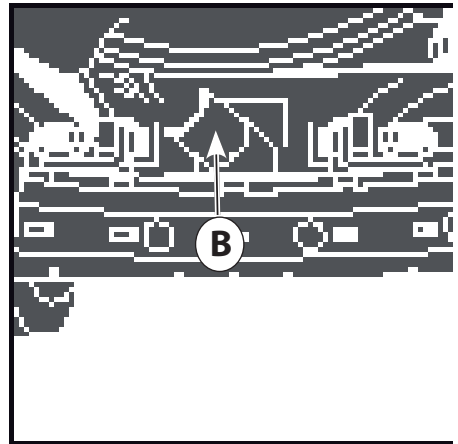


Foto 23

- A) Soporte de la boquilla de secado
- B) Pómulo de fijación de la boquilla de secado

- B) Enlace de embrague del tubo de aspiración

7 - INFORMACIONES SOBRE EL EMPLEO

7.7 SUSTITUCIÓN DE LOS LABIOS DE LA BOQUILLA DE SECADO

Desmontar la boquilla de secado de su soporte (ver 7.5). Destornillar los pómulos (Foto 24 - A) puestos sobre de la boquilla de secado y desmontar el listel de fijación del labio de goma (Foto 24 - B). Sacar los tornillos de fijación (Foto 24 - C) para desmontar el listel anterior de fijación (Foto 25 - A); sacar los labios da el cuerpo de la boquilla de secado.

Para la sustitución de los labios de goma, montar los componentes en el orden contrario al desmontaje empezando da el labio delantero;

bloquear los tornillos de fijación ensablándolos dentro de las aberturas cuadradas en el cuerpo de la boquilla de secado.

Luego, montar el labio de goma trasero (Foto 24 - D) y el listel de fijación (Foto 24 - B), bloqueándolos con los pómulos (Foto 24 - A).

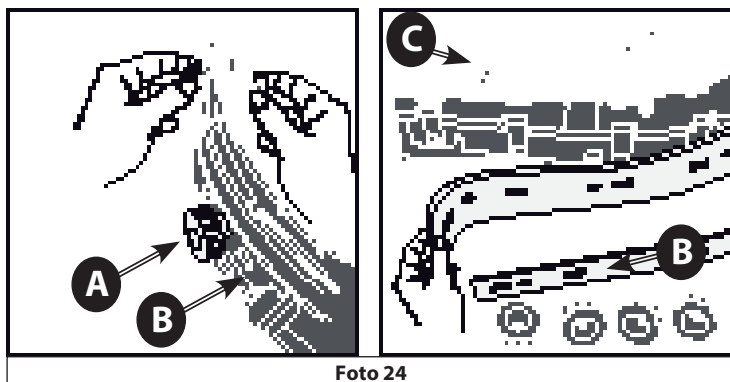


Foto 24

- A) Pómulo de desmontaje de los labios
- B) Listel de fijación de el labio de goma
- C) Tornillos de fijación de los labios de goma
- D) Labio trasero de la boquilla de aspiración

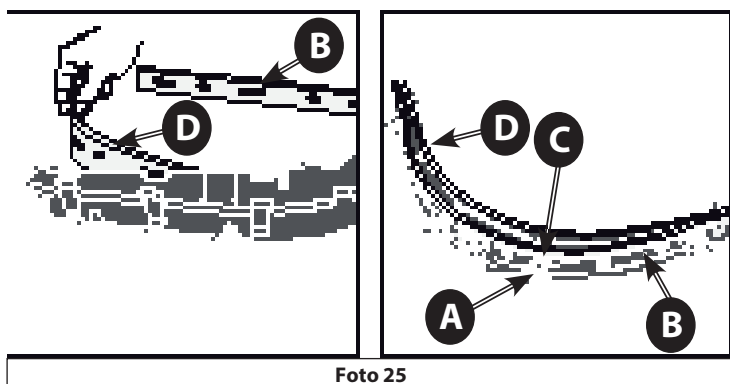


Foto 25

7 - INFORMACIONES SOBRE EL EMPLEO

7.9 LLENADO Y DESCARGA DEL DEPÓSITO DE LA SOLUCIÓN LIMPIADORA

☞ **La temperatura del agua o del detergente introducido no debe ser superior a 50°C**

☞ Antes cada llenado del depósito de la solución limpiadora (Foto 1 - D) siempre vaciar por completo el depósito de recuperación (Foto 1 - B).

Para el llenado:

- Derramar en el depósito la cantidad requerida del producto químico, considerando el porcentaje (%) indicado por el proveedor, referido a la capacidad del depósito lleno indicada en la ficha del producto.

⚠ **Utilice exclusivamente productos adecuados al suelo y a la suciedad que se ha de limpiar.**

- Derramar el agua en el depósito a través de l'abertura de llenado posicionada en la parte delantera de la máquina (Foto 28 - A).

- Dejar un desnivel de 2 cm entre la boca del tapón y el nivel del líquido. ¡No sobrepase esta medida!

☞ **La máquina ha sido proyectada para ser utilizada con detergentes no espumosos y biodegradables, específicos para máquinas limpiadoras de suelos. La utilización de otros productos químicos, (como por ejemplo hipoclorito de sodio, oxidantes, disolventes o hidrocarburos) puede dañar o destruir la máquina.**

- Siga las normas de seguridad especificadas en el correspondiente párrafo y en el envase del detergente.

- Para tener una lista completa de los detergentes adecuados disponibles, diríjase al fabricante de la máquina.

☞ **Utilizar siempre detergentes no espumosos.**

- No deje sin vigilancia el tubo del agua para el llenado, introdúzcalo completamente en el depósito, puesto que podría desplazarse y mojar partes delicadas de la máquina.

- Cerrar el depósito con el relativo tapón en esponja.

Para el vaciado:

- Destornillar el tapón del filtro de la solución deter-

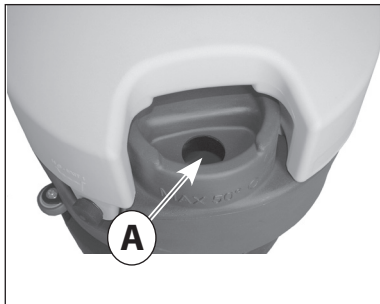


Foto 28

A) Abertura de llenado del depósito de la solución limpiadora

gente puesto en la zona inferior del depósito y esperar el completo vaciado (Foto 29 - A).

- Atornillar firmemente el tapón del filtro.

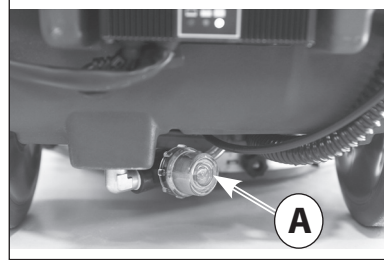


Foto 29

A) Tapón del filtro para el vaciado del depósito de la solución limpiadora

7.10 VACIADO DEL DEPÓSITO DE RECUPERACIÓN

La descarga del agua sucia debe realizarse de conformidad con las normativas nacionales. El usuario es el único responsable de asegurar que se respetan estas reglas.

Por lo general, se puede vaciar el depósito de recuperación todas las veces que se quiera, incluso en fases intermedias del ciclo de trabajo.

El volumen del depósito de recuperación es igual al depósito por la solución y para evitar situaciones de potencial peligro por el motor de aspiración es necesario a cada llenado del depósito de la solución limpiadora (Foto 1 - D) siempre proveer a vaciar el depósito de recuperación (Foto 1 - B); de todos modos, hay un flotador de seguridad (Foto 3 - B) que interviene cerrando el tubo de aspiración en caso de que el nivel del líquido sucio en el depósito de recuperación sea excesivo.

☞ Si por cualquier motivo observara una pérdida de agua o de espuma por debajo de los depósitos, apague inmediatamente el motor de aspiración y vacíe el depósito de recuperación.

Para vaciar el depósito:

- Remover el depósito de recuperación, desconectando el tubo de aspiración de su sede (Foto 4 - B) y levantando el depósito posicionando las manos en los adecuados alojamientos situados a las extremidades (Foto 13).

- Transportar el depósito de recuperación a un lugar adecuado para el vaciado del agua sucia, preferiblemente cerca de un WC o de un desagüe (respete las

7 - INFORMACIONES SOBRE EL EMPLEO

reglas nacionales para la eliminación de las aguas residuales).

- Destornillar el tapón de vaciado (Foto 30 - A) y vaciar el depósito.

Después del vaciado, averiguar la cantidad de sucio resto en el tanque destornillando el tapón de inspección (Foto 3 - C) y, si necesario, lavarlo interiormente. Acabado el vaciado del depósito, cerrar el agujero de vaciado atornillando el tapón de desagüe (Foto 30 - A).

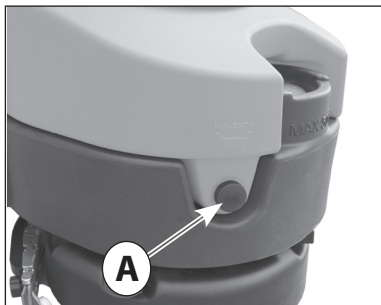


Foto 30

A) Tapón de desagüe del depósito de recuperación

7.11 REGULACIÓN DE LA CANTIDAD DE LA SOLUCIÓN DETERGENTE.

Es posible reglar el flujo de salida de la solución detergente a través del grifo situado sobre el grupo del cepillo.

Posicionar la palanca de regulación del flujo de la solución detergente en una posición intermedia entre el cierre (Foto 31) y la abertura máxima (Foto 33) según el tipo de lavado de efectuar.

La máquina es dotada con electroválvula y la salida de la solución detergente sólo ocurre en fase de trabajo actuando la palanca de mando (Foto 2 - A);

por la salida de la solución detergente hace falta posicionar sobre "ON" el interruptor de la electroválvula agua (Foto 5 - C; Foto 7 - B) y de la rotación del cepillo (Foto 5 - D; Foto 7 - C).

7.12 CONDUCCIÓN DE LA MÁQUINA

Modelo AC

Conectar el cable de alimentación de la máquina (Foto 6 - A) con la red eléctrica empleando un cable de alargo.

Accionar el interruptor general (Foto 5 - A) sobre la posición ON

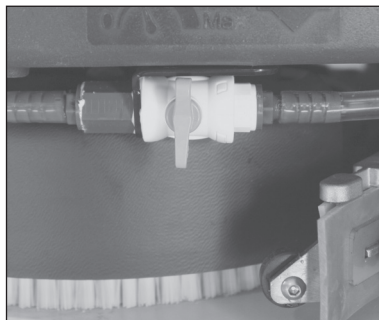


Foto 31

Grifo cerrado

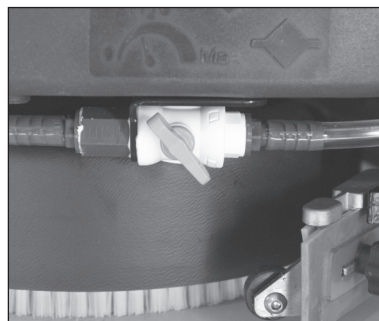


Foto 32

Grifo parcialmente abierto

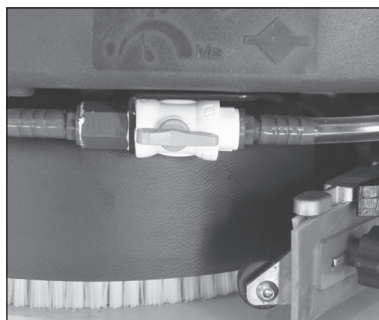


Foto 33

Grifo completamente abierto

7 - INFORMACIONES SOBRE EL EMPLEO

Accionar el interruptor de encendido del motor cepillo (Foto 5 - D).

⚠ El cepillo empezará su rotación solo actuando la palanca de mando (Foto 2 - A).

Accionar el interruptor de encendido del motor de la aspiración (Foto 5 - B).

Accionar el interruptor de l'electroválvula agua (Foto 5 - C).

Abrir el grifo solución girando la palanca dosificación detergente (Foto 31, 32, 33).

Bajar el grupo de la boquilla de secado por medio de la palanca de subida y bajada (Foto 2 - B).

Ejecutar el lavado del suelo, procediendo lentamente hacia adelante actuando la palanca de mando (Foto 2 - A) para accionar el cepillo; al terminar l'actuacion de la palanca de mando la rotación del cepillo se interrumpirá después de algunos segundo.

Recuerde que hay que levantar la boquilla de secado antes de retroceder, a fin de evitar averías a la boquilla de secado.

Modelo DC 12V

Averiguar la conexión del conector baterías, sitio bajo del depósito de recuperación (Foto 16 - B)

Insertar y girar la llave de encendido (Foto 8 - A).

Desde el cargador incorporado (Foto 19) controlar el estado de cargo de la batería (Foto 18). Accionar el interruptor de encendido del motor cepillo (Foto 7 - C)

⚠ El cepillo empezará su rotación solo actuando la palanca de mando (Foto 2 - A).

Accionar el interruptor de encendido del motor de la aspiración (Foto 7 - A).

Accionar el interruptor de l'electroválvula agua (Foto 7 -B).

Abrir el grifo solución girando la palanca dosificación detergente (Foto 31, 32, 33).

Bajar el grupo de la boquilla de secado por medio de la palanca de subida y bajada (Foto 2 - B).

Ejecutar el lavado del suelo, procediendo lentamente hacia adelante actuando la palanca de mando (Foto 2 - A) para accionar el cepillo; al terminar l'actuacion de la palanca de mando la rotación del cepillo se interrumpirá después de algunos segundo.

Recuerde que hay que levantar la boquilla de secado antes de retroceder, a fin de evitar averías a la boquilla de secado.

7.13 MÉTODO DE TRABAJO

7.13.1 PREPARACIÓN Y ADVERTENCIAS

Libere la superficie que se ha de tratar (con instrumentos adecuados como aspiradores, barredoras, etc.) de todo residuo sólido libre. Si no se realiza esta operación preliminar, la suciedad sólida podría impedir el correcto funcionamiento de la boquilla de secado, que podría no secar perfectamente.

Esta máquina debe ser conducida por personal adiestrado para ello.

7.13.2 CONTROL DEL ESTADO DE CARGA DE LA BATERÍA

La secuencia de luces del indicador del estado de carga(Foto 18 - C, B, A) se apaga progresivamente hasta que se agota la carga de la batería. Cuando se enciende la luz roja (Foto 18 - A), apague el motor del cepillo, cierre el suministro de la solución limpiadora, acabe de secar el pequeño resto húmedo y dirijase hasta el lugar donde se encuentra el cargador de baterías para recargar las mismas.

⚠ Las baterías se pueden dañar irremediablemente si el nivel de carga residua se reduce excesivamente (véase el manual de uso de la batería), no fuerce la descarga de la batería más allá de los límites fijados por los dispositivos de seguridad, apagando y volviendo a encender la llave o de ningún otro modo.

7.13.3 LAVADO DIRECTO O PARA SUPERFICIES LIGERAMENTE SUCIAS

Lavado y secado en una única pasada.

Preparar la máquina como descrito anteriormente y utilizarla como descrito en el párrafo 7.12 .

⚠ Nunca utilizar la máquina sin solución detergente, se podría dañar el suelo.

7.13.4 LAVADO INDIRECTO O PARA SUPERFICIES MUY SUCIAS

Lavado y secado en varias pasadas.

Preparar la máquina como anteriormente descrito.

Primera operación:

Efectuar el lavado del suelo como descrito en el párrafo 7.11, pero sin efectuar el secado del suelo.

Dejar que la solución limpiadora haga efecto sobre la sociedad, según lo indicado en las informaciones relativas al detergente utilizado.

Segunda operación:

Proceda como se explica en el párrafo prece-

7 - INFORMACIONES SOBRE EL EMPLEO

dente "Lavado Directo" (7.13.3) para secar el pavimento.

☞ Nunca utilizar la máquina sin solución detergente, se podría dañar el suelo.

7.13.5 OPERACIONES SUCESIVAS AL LAVADO

Cerrar la erogación del detergente.

Después de haber secado completamente la superficie de eventuales huellas de agua, esperar algunos según, luego levantar el tergapavimento y apagar el motor de aspiración.

Dirigirse hacia un lugar adecuado para el vaciado de los depósitos; vaciar y limpiar los depósitos (ver el párrafo 7.10).

Apagar la máquina con la llave y sacarla del cuadro.

Efectuar, si necesario, la recarga de la batería.

7.14 NORMAS ESPECÍFICAS DE USO DEL MODELO AC

La máquina AC se puede poner en servicio sólo si la tensión (voltaje) indicada en la placa de características se corresponde con la disponible en el edificio y si la toma de corriente dispone de puesta a tierra.

No perjudicar el cable de alimentación, no aplastarlo ni desgarrarlo.

☞ Asegúrese de que el cable de alimentación no entre en contacto con el cepillo giratorio.

☞ **ATENCIÓN! El modelo AC tiene partes bajo tensión o por las que circula corriente; el contacto con dichas partes puede causar graves lesiones y hasta la muerte.**

- Antes de efectuar cualquier operación en la máquina es preciso desconectarla de la red eléctrica.

- No tocar nunca los cables eléctricos estropeados o que presenten signos de desgaste.

- Antes de acceder a la instalación eléctrica se debe apagar la máquina y desconectarla de la toma de corriente.

- Si se notan cables eléctricos estropeados, reemplazarlos inmediatamente por repuestos originales.

- Las conexiones con la red deben ser protegidas por lo menos contra las salpicaduras de agua.

- **Para conectar la máquina con la red eléctrica emplear solo cables de alargo conformes a las normativas de seguridad en vigor.**

- La toma de corriente en la cual se enchufa la máquina ha de disponer de interruptor salvavidas.

- Se prohíbe terminantemente emplear la máquina cerca de piscinas o contenedores de agua.

☞ SITUACIONES DE EMERGENCIA

En casos de emergencia:

- **Desconectar inmediatamente la máquina de la red eléctrica**

- **Aplicar inmediatamente las medidas de primeros auxilios.**

En caso de accidente no se puede poner de nuevo en servicio la máquina sin que primero haya sido examinada por el personal especializado autorizado por el constructor.

☞ Girar la llave, sacarla del cuadro de mandos y desconectar el conector batería del cableado de la máquina.

☞ Haga que centros de asistencia autorizados o personal técnico especializado experto en el sector y en las correspondientes normas de seguridad realice todas las intervenciones en el sistema eléctrico y todas las operaciones de mantenimiento y reparación (especialmente las que no están explícitamente descritas en este manual).

La regularidad del mantenimiento en la máquina, siguiendo atentamente las indicaciones del fabricante, garantiza un mejor rendimiento y una mayor duración de la máquina.

8.1 DEPÓSITOS

Vaciar los dos depósitos como se describe en los correspondientes párrafos.

Remover la suciedad sólida llenando y vaciando los depósitos hasta la efectiva eliminación de toda la suciedad: utilizar por la operación un tubo de lavado o parecidos.

⚠ **Agua caliente a más de 50°, hidrolimpiadora a alta presión o chorros demasiado violentos pueden dañar los depósitos y la máquina.**

Deje las tapas de los depósitos abiertas (sólo con la máquina en reposo), a fin de que puedan secarse y evitar así la formación de malos olores.

8.2 FILTRO DELLA SOLUCIÓN DETERGENTE

Por la limpieza del filtro de la solución detergente, remover el tapón transparente (Foto 29 - A) y el elemento filtrante a red.

Después de tenerlos limpios, reinsertar el elemento filtrante a red en su sede y atornillar el tapón transparente del filtro.

8.3 TUBO DE ASPIRACIÓN

8 - INFORMACIONES SOBRE EL MANTENIMIENTO

Desacoplar el tubo de aspiración de la boquilla de secado (Foto N - 3). Ahora es posible lavar y liberar el tubo de obstrucciones.

Enhebrar firmemente el tubo sobre el cuerpo de la boquilla de secado.

8.4 BOQUILLA DE SECADO

⚠ No maneje la boquilla de secado a manos descubiertas, póngase guantes y todas las prendas de seguridad adecuadas para la operación. Desacople la boquilla de secado de la máquina y límpiela colocando debajo de un chorro de agua corriente con una esponja o un cepillo.

Compruebe la eficacia y el desgaste de los labios en contacto con el pavimento. Los mismos tienen la función de raspar la película de detergente y agua sobre el pavimento y aislar la porción de superficie para obtener la máxima depresión del motor de aspiración: de este modo el secado de la máquina es perfecto. Trabajando continuamente de este modo, el canto vivo de la banda tiende a redondearse o deteriorarse, perjudicando el perfecto secado, para esto hay que sustituir los labios de la boquilla de secado.

Para cambiar los labios desgastados, siga las instrucciones del correspondiente párrafo, gire los labios para desgastar los otros cantos vivos o monte otras nuevas.

8.5 ACCESORIOS

Remover y limpiar el cepillo o el plato arrastre.

⚠ Controlar cuidadosamente que allí no sean encajados cuerpos extraños como partes metálicas, vides, virutas o cuerdas y parecidos, para evitar dañar el suelo y la máquina.

Averiguar la planitud de trabajo del cepillo (controlar si se ha averiguado un desgaste irregular del cepillo o del disco abrasivo)

Sólo utilizar accesorios sugeridos por el constructor, otros productos pueden perjudicar la seguridad.

8.6 CUERPO DE LA MÁQUINA

Para limpiar el cuerpo externo de la máquina, utilice una esponja o un trapo, si fuera necesario utilice un cepillo blando para eliminar la suciedad más adherida. La superficie antigolpes de la máquina es rugosa para que las rayas ocasionadas durante el uso no queden muy evidenciadas, pero esta solución no facilita la limpieza de manchas persistentes sobre la superficie

Es prohibido el empleo de máquinas de vapor, de tubos con agua corriente o hidrolimpiadoras.

8.7 BATERÍAS

Baterías PB-ÁCIDO

Realice las operaciones de mantenimiento de acuerdo con las instrucciones del fabricante y con todas las indicaciones proporcionadas en el presente manual.

Dejar descubiertas (no completamente sumergidas en la solución ácida) las placas de los elementos ocasiona una rápida oxidación y perjudica irremediablemente la funcionalidad del elemento.

El desbordamiento de la solución ácida puede corroer la máquina.

Utilice cargadores de baterías aconsejados por el fabricante y, en cualquier caso, que sean adecuados al tipo de batería que se ha de cargar.

Recargue las baterías siempre en locales bien ventilados: ¡existe el riesgo de explosión!

El uso de baterías al Gel o sin mantenimiento está fuertemente aconsejado.

Baterías GEL

Realice las operaciones de mantenimiento de acuerdo con las instrucciones del fabricante y con todas las indicaciones que se proporcionan en este manual.

Utilice exclusivamente los cargadores de baterías aconsejados por el fabricante.

8.8 DISYUNTORES TÉRMICOS

La máquina está dotada de protecciones eléctricas de los principales órganos de funcionamiento para evitar costosas averías.

En particular, están presentes de los interruptores - dichos disyuntores térmicos - para proteger el motor de aspiración (Foto 16 - C) y por el motor del cepillo (Foto 16 - D).

Cuando uno de estos interruptores interviene automáticamente, para reactivar el funcionamiento deshabilitado es suficiente presionar hasta el fondo el interruptor que ha saltado.

La intervención de los disyuntores térmicos, especialmente en las primeras semanas de vida de la máquina, podría no estar ocasionada por un mal funcionamiento de la máquina. De todos modos un técnico especializado debe comprobar que el dispositivo funcione correctamente, en caso de que el disyuntor continúe interviniendo.

8.9 PERIODICIDAD

Para todas las operaciones descritas en este párrafo, remítase a las instrucciones y a las advertencias detalladas en los correspondientes párrafos.

8 - INFORMACIONES SOBRE EL MANTENIMIENTO

8.9.1 OPERACIONES DIARIAS

Desmontar y controlar el cepillo o el plato arastre (con el disco abrasivo montado). Comprobar que no haya elementos extraños que impidan el movimiento o la eficacia de todos los órganos de limpieza.

Controlar la boquilla de secado: limpiar los labios y comprobar su desgaste.

Si la batería utilizada es Pb-Ácido, realice atentamente las operaciones indicadas por el fabricante de las baterías.

Recargar las baterías.

8.9.2 OPERACIONES SEMANALES

Compruebe y, si fuera necesario, reemplazar el protector contra salpicaduras.

Comprobar atentamente el perfil de los labios de la boquilla de secado y cámbielas si fuera necesario.

Compruebe que los tubos y los conductos de aspiración no estén obturados.

Limpia a fondo el depósito de la solución limpiadora y el de recuperación.

Para los modelos con batería al Pb-Ácido: comprobar el nivel del electrolito en todos los elementos y, si fuera necesario, reponga el nivel con agua destilada. Remítase a las instrucciones detalladas del fabricante de las baterías.

Levantando la tapa del alojamiento del filtro de aspiración, averiguar la presencia de líquidos y, eventualmente, hacerla fluir en el depósito de recuperación.

8.9.3 OPERACIONES A LARGOS INTERVALOS

No obstante la máquina esté fabricada con rigor y sea conforme con las más severas pruebas cualitativas, los componentes eléctricos y mecánicos inevitablemente están sujetos a desgaste y al envejecimiento tras largos periodos de empleo.

Para trabajar en condiciones de seguridad y sin inconvenientes, sugerimos que un centro de asistencia técnica autorizado (o un especialista del sector que conozca todas las normas de seguridad contenidas en este manual), revise atentamente la máquina cada año.

Intervenciones de este tipo pueden ser necesarias con más frecuencia en caso de que la máquina trabaje en situaciones especiales o difíciles, y/o si no se ha realizado un correcto mantenimiento de la misma.

8.9 RECAMBIOS ACONSEJADOS

Para obtener el máximo rendimiento de su máquina, tenga siempre a disposición el material de consumo más común y programe man-

tenimientos ordinarios y extraordinarios. Para obtener la lista de estos recambios, remítase a su revendedor.

9 - INFORMACIONES SOBRE EL CONTROL DE EJERCICIO

Estas indicaciones sirven para entender las causas de algunos problemas frente a determinados tipos de inconvenientes; para el tipo de acción de ejecutarse ruega en todo caso hacer referencia a las secciones específicas de abajo.

9.1 LA MÁQUINA NO FUNCIONA

- ⊗ La llave de contacto no está introducida o no se ha girado correctamente.
- ⊗ Introducer y girar la llave en posición "1" o de maquina encendida.
- ⊗ El conector de la batería está desacoplado o mal conectado al cableado principal.
- ⊗ Conecte fuertemente los dos conectores.
- ⊗ La máquina se está recargando.
- ⊗ Terminar la recarga.
- ⊗ Las baterías están agotadas.
- ⊗ Recargar las baterías.

9.2 EL CEPILLO NO GIRA

- ⊗ No se ha seleccionado el interruptor del motor del cepillo.
- ⊗ Presionar el interruptor para activar el cepillo.
- ⊗ Ha intervenido la protección térmica del motor del cepillo, el motor se ha sobrecalentado.
- ⊗ Comprobar el motivo (cuerdas o similares que impiden el movimiento, superficies excesivamente desconexas, etc.) y presionar el disyuntor termico
- ⊗ La correa de transmisión está rota.
- ⊗ Cambiar la correa.
- ⊗ El relé del motor o el motor del cepillo está averiado
- ⊗ Cambiar el relé o el motor

9.3 LA SOLUCIÓN LIMPIADORA NO BAJA O BAJA EN POCA CANTIDAD

- ⊗ El depósito de la solución está vacío.
- ⊗ Llenar el depósito de la solución, después de haber vaciado el depósito de recuperación.
- ⊗ No se ha seleccionado el interruptor de l'electrovalvula agua.
- ⊗ Presionar el interruptor para activarl'electrovalvula agua.
- ⊗ El grifo de regulación del flujo de la solución limpiadora está cerrado o casi cerrado.
- ⊗ Regular / aumentar el flujo de salida de la so-

9 - INFORMACIONES SOBRE EL CONTROL DE EJERCICIO

lución según se desee.

- ⊗ El filtro de la solución detergente está obstruido en algún punto.
- ⊗ Desmontar el filtro y limpiarlo removiéndolo a la suciedad.

9.4 FALTA ASPIRACIÓN

- ⊗ El tubo de aspiración no está conectado a la boquilla de secado.
- ⊗ Conectarlo correctamente
- ⊗ El tubo de aspiración o el conducto de la boquilla de secado están obstruidos.
- ⊗ Liberar y limpiar los conductos.
- ⊗ El motor de aspiración está apagado.
- ⊗ Activarlo.
- ⊗ El depósito de recuperación está lleno.
- ⊗ Vaciarlo.
- ⊗ El motor de aspiración no recibe la alimentación eléctrica o está quemado.
- ⊗ Comprobar las conexiones y, en el segundo caso, hay que cambiar el motor.

9.5 POCA ASPIRACIÓN

- ⊗ La tapa del alojamiento del filtro de aspiración no está bien cerrada.
- ⊗ Cerrar fuertemente la tapa.
- ⊗ El tubo de aspiración, el conducto de la boquilla de secado o el vano de inspección están obstruidos.
- ⊗ Liberar y limpiar los conductos.

9.6 EL MOTOR DEL CEPILLO O EL MOTOR DE ASPIRACIÓN NO SE PARAN

- ⊗ Parar la máquina interrumpiendo la alimentación general y desconectando el conector principal de la batería y llamar al servicio técnico.

9.7 LA BOQUILLA DE SECADO NO LIMPIA O NO SECA BIEN

- ⊗ Los labios de la boquilla de secado están desgastadas o arrastran suciedad sólida.
- ⊗ Cambiarlas o limpiarlas.
- ⊗ La regulación de la boquilla de secado no es correcta, el avance debe ser perpendicular a la dirección de marcha.
- ⊗ Regular la boquilla de secado.
- ⊗ El tubo de aspiración o el conducto de la boquilla de secado están obstruidos.
- ⊗ Liberar y limpiar los conductos.

9.8 EL CARGADOR DE BATERÍAS NO FUNCIONA

- ⊗ No empieza la recarga de la batería.
- ⊗ Controlar que el cargador de baterías esté bien conectado a la batería. Consultar el manual del cargador de baterías.

9.9 LAS BATERÍA NO SE CARGA O NO MANTIENE LA CARGA

- ⊗ Al final del proceso de recarga, la batería no está correctamente cargada (véase el manual de instrucciones-mantenimiento del fabricante de la batería)
- ⊗ Comprobar el mensaje de error del cargador de baterías y controlar los datos indicados en el display (Véase el manual de instrucciones del cargador de baterías).
- ⊗ Las baterías son nuevas y no dan el 100% de las prestaciones esperadas.
- ⊗ El acumulador alcanza las máximas prestaciones transcurridos unos 20-30 ciclos de recarga completos.
- ⊗ El electrolito se ha evaporado y no cubre completamente las placas.
- ⊗ Controlar el manual de uso y mantenimiento del fabricante de las baterías.
- ⊗ Hay notables diferencias de densidad entre los diferentes elementos
- ⊗ Cambiar la batería dañada.

Consulte siempre el manual de uso y mantenimiento de las baterías y del cargador de baterías, si no consigue solucionar el problema, llame al servicio técnico autorizado.

El fabricante NO podrá ayudarle a solucionar los problemas causados por usar baterías y cargadores de baterías no suministrados directamente.

10. CONDICIONES DE GARANTIA

Todos nuestros aparatos han sido sometidos a pruebas severas y están cubiertos por una garantía de 12 meses por defectos de los materiales o de fabricación. La garantía tiene validez a partir de la fecha de compra. La fecha de compra es aquella indicada en el recibo que el Revendedor da al cliente en el momento de la entrega del aparato. El constructor se compromete a reparar o sustituir gratuitamente las partes que dentro del periodo de garantía se presenten con defectos de fabricación. Defectos no claramente atribuidos al material o a la fabricación serán examinados en uno de nuestros Centros de Asistencia Técnica o en nuestra sede, y adeudados según los resultados. Están excluidos de la garantía: los daños accidentales, por transporte, por descuido o tratamiento no adecuado, por uso e instalación impropios o errados, no conformes con las advertencias indicadas en el manual de instrucciones, y también por causas no dependientes de la norma y del funcionamiento o uso del aparato. La máquina que se debe reparar se entregará al centro de asistencia con todos

sus accesorios originales junto con el documento comprobante de la compra; la garantía no tiene validez cuando el aparato ha sido reparado o alterado por terceras personas no autorizadas; la incapacidad de entregar el documento de compra original (legible y completo) de parte del utilizador o la imposibilidad de recuperar los números de matrícula de la máquina escritos en el chasis también anularán la garantía. Esta excluida la sustitución del aparato y el alargamiento de la garantía después de la reparación de un daño. Dicha reparación se efectuara en uno de nuestros Centros de Asistencia Técnica o en nuestra sede, y debe llegar en puerto franco, es decir, con gastos y responsabilidad por el transporte a cargo del utilizador. La garantía no incluye la limpieza de los órganos de funcionamiento, todas las tareas de mantenimiento periódico, la reparación o sustitución de las partes sujetas a un normal desgaste. El constructor no se hace responsable de los eventuales daños a personas o cosas causados por una instalación no conforme con las indicaciones del manual o por un uso imperfecto del aparato.

10.1 ELIMINACION DE LA MAQUINA

Cuando decida no utilizar más la máquina, aconsejamos que separe las baterías y las elimine según se establece en la norma europea 2013/56/EU, o bien depositelas en un centro de recogida autorizado.

Para la eliminar la máquina respete la legislación vigente en el lugar donde se utilice:

- En primer lugar hay que desconectar la máquina de la red, vaciar los líquidos y limpiarla.
- Seguidamente la máquina se divide por grupos de materiales homogéneos (plásticos de acuerdo con lo indicado por el símbolo de reciclado, metales, goma, embalajes). En caso de componentes que contengan diferentes materiales, diríjase a los organismos competentes en materia.

Cada grupo homogéneo debe eliminarse de acuerdo a la ley en materia de reciclaje.

Se aconseja hacer inocuas las partes de la máquina susceptibles de peligro, especialmente para los niños.



10.2 ELIMINACIÓN

Como propietario de un aparato eléctrico o electrónico, la ley (conforme a la directiva 2012/19/EU sobre los residuos de equipos eléctricos y electrónicos y conforme a las legislaciones nacionales de los estados miembros UE que han puesto en práctica dicha directiva) le prohíbe eliminar este producto o sus accesorios eléctricos / electrónicos como residuo doméstico sólido ur-

bano y le impone eliminarlo en los centros apropiados de recogida. Puede también eliminar el producto directamente en el establecimiento de su vendedor mediante la compra de uno nuevo, equivalente al que debe eliminar. Abandonar el producto en el ambiente puede crear graves daños al mismo ambiente y a la salud.

El símbolo en la figura representa el contenedor de los residuos urbanos y está absolutamente prohibido eliminar el aparato en estos contenedores. El incumplimiento de las indicaciones de la directiva 2012/19/EU y de los decretos ejecutivos de los diferentes estados comunitarios es sancionable administrativamente.

1 - ÍNDICE	7.13.1	PREPARAÇÃO E ADVERTÊNCIAS
	7.13.2	CONTROLE DO ESTADO DE CARGA DA BATERIA
2 - INFORMAÇÕES GERAIS	7.13.3	LAVAGEM DIRETA OU PARA SUPERFÍCIES LIGEIRAMENTE SUJAS
2.1 OBJETIVO DO MANUAL	7.13.4	LAVAGEM INDIRECTA OU PARA SUPERFÍCIES MUITO SUJAS
2.2 TERMINOLOGIA E LEGENDA DE SÍMBOLOS	7.13.5	OPERAÇÕES DEPOIS DA LAVAGEM
2.3 IDENTIFICAÇÃO DO PRODUTO	7.14	NORMAS ESPECÍFICAS DE UTILIZAÇÃO DO MODELO AC
2.4 UTILIZAÇÃO APROPRIADA		
2.5 MODIFICAÇÕES TÉCNICAS		
3 - INFORMAÇÕES SOBRE A SEGURANÇA		
3.1 RECOMENDAÇÕES FUNDAMENTAIS	8 - INFORMAÇÕES DE MANUTENÇÃO	
3.2 RUÍDOS E VIBRAÇÕES	8.1	RESERVATÓRIOS
4 - INFORMAÇÕES SOBRE A MOVIMENTAÇÃO	8.2	FILTRO DA SOLUÇÃO DETERGENTE
4.1 ELEVAÇÃO E TRANSPORTE DA EMBALAGEM	8.3	TUBO DE ASPIRAÇÃO
4.2 CONTROLE NA ENTREGA	8.4	RODO
4.3 DESEMBALAMENTO	8.5	ACESSÓRIOS
4.4 DIMENSÕES E PESO DA EMBALAGEM	8.6	CORPO DA MÁQUINA
5 - INFORMAÇÕES TÉCNICAS	8.7	BATERIAS
5.1 SIMBOLOGIA USADA NA MÁQUINA	8.8	DISJUNTORES TÉRMICOS
5.2 ESTRUTURA E FUNÇÕES	8.9	PERIODICIDADE
5.3 DIMENSÕES	8.9.1	OPERAÇÕES DIÁRIAS
6 - INFORMAÇÕES SOBRE A INSTALAÇÃO	8.9.2	OPERAÇÕES SEMANAIS
6.1 ABERTURA DO PUNHO	8.9.3	OPERAÇÕES COM INTERVALOS LONGOS
6.2 INSTALAÇÃO DA BATERIA	8.10	PEÇAS DE REPOSIÇÃO ACONSELHADAS
6.2.1 LIGAÇÃO DA BATERIA	9 - INFORMAÇÕES SOBRE O CONTROLE DE FUNCIONAMENTO	
6.3 CONFIGURAÇÃO DO CARREGADOR DE BATERIA	9.1	A MÁQUINA NÃO FUNCIONA
7 - INFORMAÇÕES DE UTILIZAÇÃO	9.2	NÃO GIRA A ESCOVA
7.1 PREPARAÇÃO DA MÁQUINA	9.3	NÃO DESCE OU DESCE MUITO POUCA SOLUÇÃO DETERGENTE
7.2 CARREGAMENTO DAS BATERIAS	9.4	FALTA ASPIRAÇÃO
7.3 MONTAGEM E DESMONTAGEM DA ESCOVA	9.5	POUCA ASPIRAÇÃO
7.4 DESLOCAMENTO DA MÁQUINA	9.6	O MOTOR DE ESCOVAS OU O MOTOR DE ASPIRAÇÃO NÃO PARAM
7.5 MONTAGEM DO RODO	9.7	O RODO NÃO LIMPA OU NÃO SECA BEM
7.6 DESMONTAGEM DO RODO	9.8	O CARREGADOR DE BATERIAS NÃO FUNCIONA
7.7 SUBSTITUIÇÃO DAS LÂMINAS EM BORRACHA DO RODO	9.9	A BATERIA NÃO CARREGA OU NÃO MANTÉM A CARGA
7.8 -	10. CERTIFICADO DE GARANTIA	
7.9 ENCHIMENTO E DESCARGA DO RESERVATÓRIO DA SOLUÇÃO	10.1 ELIMINAÇÃO DA MÁQUINA	
7.10 DESCARGA DO RESERVATÓRIO DE RECUPERAÇÃO	10.2 DESCARTE	
7.11 REGULAGEM DA QUANTIDADE DA SOLUÇÃO DETERGENTE		
7.12 CONDUÇÃO DA MÁQUINA		
7.13 MÉTODO DE TRABALHO		

2 - INFORMAÇÕES GERAIS

2.1 OBJETIVO DO MANUAL

Para facilitar a consulta e a releitura dos assuntos de interesse, consultar o índice colocado no início da seção do próprio idioma.

O presente manual foi redigido pelo fabricante e constitui parte integrante do produto; em quanto tal deve ser conservado com cuidado durante toda a vida da máquina até o seu desmanche.

O cliente deve certificar-se de que os operadores tenham lido o conteúdo do presente manual a fim de seguir escrupulosamente as instruções descritas. Apenas a constante observação das indicações fornecidas neste manual permite obter os melhores resultados em questões de segurança, desempenho, eficácia e durabilidade do produto adquirido. Não seguir corretamente estas regras poderá potencialmente provocar danos ao operador, à máquina, à superfície lavada e ao meio ambiente e que em caso algum poderão ser imputados ao fabricante.

O presente manual refere-se detalhadamente à máquina e fornece indicações e descrições relativas exclusivamente à bateria e ao carregador de baterias fornecido.

2.2 TERMINOLOGIA E LEGENDA DE SÍMBOLOS


Para uma maior clareza e para evidenciar de modo adequado os vários aspectos das instruções descritas, foram utilizados os termos e símbolos que são em seguida definidos e ilustrados:


- **Máquina.** Esta definição substitui a denominação comercial à qual se refere este manual.

- **Operador.** A pessoa responsável pela instalação, comissionamento, regulação, manutenção, limpeza, reparação, transporte de uma máquina


- **Técnico.** Denominação das pessoas que possuem a experiência, a preparação técnica e o conhecimento das leis e das normas que lhe permitem fazer qualquer tipo de intervenção necessária, com a capacidade de reconhecer e evitar possíveis perigos durante a instalação, e a manutenção da máquina.

 - **SÍMBOLO DE INDICAÇÃO** São informações de especial importância com a finalidade de evitar falhas na máquina.

 - **SÍMBOLO DE ATENÇÃO** São informações extremamente importantes com a finalidade de evitar sérios danos à máquina e ao meio ambiente no qual se trabalha.

 - **SÍMBOLO DE PERIGO** São informações vitais a fim de evitar graves (ou extremas) consequências à saúde das pessoas e à integridade do produto e do meio ambiente no qual se trabalha.

 **Peso total (operacional)**

 **Máx. área de trabalho inclinação 2%**
(Máx inclinação de transporte 10%)

 **Potência nominal do accionamento da escova**

 **Potência nominal da turbina de aspiração**

2.3 IDENTIFICAÇÃO DO PRODUTO

A placa de identificação situada na parte traseira da máquina contém as seguintes informações:

2.4 UTILIZAÇÃO APROPRIADA


Este aparelho destina-se ao uso industrial, p.ex. em hotéis, escolas, hospitais, fábricas, lojas, escritórios e lojas à exploração.

A máquina em questão é uma lavadora e secadora de pisos: deve ser utilizada para a lavagem e aspiração de líquidos de pisos planos, rígidos, horizontais, lisos ou ligeiramente rugosos, uniformes e livres de obstáculos em ambientes civis e industriais. Qualquer outra utilização é proibida; recomendamos consultar atentamente as informações sobre a segurança indicadas no presente manual. A lavadora e secadora distribui sobre a superfície que deve ser tratada uma quantidade de solução (regulada adequadamente) de água e detergente, ao passo que as escovas fazem a remoção da sujeira do chão. O sistema de aspiração com o qual a máquina está equipada, através de um rodo em contato com o chão, permite de secar perfeitamente em uma só passagem os líquidos e a sujeira que acabaram de ser removidos pelas escovas frontais. Combinando adequadamente um detergente para a limpeza com os vários tipos de escovas (ou discos abrasivos) disponíveis, a máquina é capaz de adaptar-se a todas as combinações de tipos de piso e sujeira.

2.5 MODIFICAÇÕES TÉCNICAS

O fabricante reserva-se o direito de fazer, sem qualquer pré-aviso, modificações técnicas ao produto para fins de atualização ou aprimoramento técnico. Por este motivo alguns detalhes da máquina adquirida poderão ser diferentes das informações encontradas em catálogos comerciais ou nas ilustrações contidas neste manual, sem que, por isso, sejam comprometidas a segurança e as informações fornecidas a seu respeito.

3.1 RECOMENDAÇÕES FUNDAMENTAIS

 **Ler atentamente o “manual de instruções para a utilização” antes de continuar com as operações de partida, utilização, manutenção normal, ou qualquer outro tipo de intervenção sobre a máquina.**

3 - INFORMAÇÕES SOBRE A SEGURANÇA

△ Respeitar rigorosamente todas as indicações contidas no presente manual e naqueles relativos às baterias e aos carregadores de baterias (prestando especial atenção às indicações de atenção e de perigo).

O fabricante declina qualquer responsabilidade por danos a pessoas ou objetos que sejam consequência do não cumprimento destas indicações.

△ Esta máquina deve ser alimentada unicamente com uma extra baixa tensão de segurança correspondente à marcação indicada na placa dos dados técnicos.

☞ Antes da utilização da máquina, assegurar-se de que cada componente esteja corretamente posicionado.

△ A máquina deve ser utilizada apenas por pessoal treinado para a sua utilização, que tenha demonstrado a própria capacidade e que tenha sido expressamente encarregado para o seu uso. Para evitar o uso não autorizado da máquina, quando não estiver sendo utilizada deverá ser guardada num local não acessível a estranhos e a chave do quadro de comandos deverá ser retirada.

△ Este aparelho não é adequado para a utilização por pessoas (incluindo crianças) com capacidades físicas, sensoriais e psíquicas reduzidas e por pessoas com falta de experiência e/ou conhecimentos.

– As crianças devem ser supervisionadas, de modo a assegurar que não brincam com o aparelho △ Não utilizar esta máquina para fins diferentes daqueles expressamente previstos. Avaliar o tipo de edifício no qual se trabalha e respeitar atentamente as normas e as condições de segurança em vigor.

☞ Não utilizar a máquina em lugares não adequadamente iluminados, em ambientes explosivos, em presença de sujeira nociva à saúde (poeiras, gás, etc.), em vias ou passagens públicas e em ambientes externos em geral.

△ O campo de temperatura previsto para a utilização da máquina é entre +4°C e +35°C; armazenar a máquina em repouso em um local seco e não corrosivo no qual a temperatura esteja entre +10°C e +50°C.

O campo de umidade previsto para a máquina em qualquer tipo de condição é entre 30% e 95%.

☞ **Nunca usar ou aspirar líquidos, gases, poeiras secas, ácidos e solventes, puros ou diluídos (por ex. diluentes para tintas, acetona, etc.), inflamáveis ou explosivos (por ex. gasolina, óleo combustível, etc.); nunca aspirar objetos em chamas ou incandescentes.**

△ Não utilizar a máquina em inclinações ou rampas superiores a 2%.

Em caso de pequenas inclinações, não utilizar a máquina de modo transversal, manobrando-a sempre com cuidado e não fazendo inversões.

Máx inclinação de transporte 10%.No transporte em rampas ou inclinações mais elevadas, prestar a máxima atenção para evitar tombamentos e/ou acelerações incontroladas. Utilizar apenas a velocidade mais baixa! Passar por rampas e/ou degraus exclusivamente com a cabeça das escovas e o rodo levantados.

△ Nunca estacionar a máquina em superfície inclinada.

☞ A máquina nunca deve ser deixada sem vigilância com a chave inserida e ligada; deixá-la somente depois que ela estiver desligada e sem a chave, assegurada contra movimentos acidentais e desligada da eventual alimentação elétrica.

☞ Durante a utilização, prestar atenção a terceiros, em especial a crianças presentes no local no qual se trabalha.

△ Não utilizar a máquina para o transporte de pessoas/objetos ou para a tração de objetos. Não rebocar a máquina.

☞ Não utilizar a máquina como um posto de apoio para nenhum peso e por nenhum motivo. Não obstruir as aberturas de ventilação e de eliminação de calor.

△ Não remover, modificar ou burlar os dispositivos de segurança.

△ Utilizar sempre as proteções individuais para a segurança do operador: avental ou vestuário de proteção, calçados antiderrapantes e impermeáveis, luvas de borracha, óculos e auriculares de proteção, máscaras para a proteção das vias respiratórias. Antes de iniciar a trabalhar, remover as joias, relógios, gravatas e qualquer outra coisa capaz de provocar graves acidentes.

△ Não colocar as mãos entre as partes em movimento.


☞ Não utilizar detergentes diferentes daqueles previstos e seguir as instruções indicadas nas respectivas fichas de segurança. Recomendamos conservar os detergentes em um local fora do alcance das crianças e também, no caso de contato com os olhos, lavar imediatamente e abundantemente com água e, em caso de ingestão, consultar imediatamente um médico.

Certificar-se de que as tomadas de corrente para a alimentação do carregador de baterias estejam conectadas a uma adequada rede de terra e que estejam protegidas por disjuntores e diferenciais.

△ É indispensável observar as instruções do fabricante de baterias e observar as disposições do Legislador. Manter as baterias sempre limpas e secas a fim de evitar correntes de dispersão superficial. Proteger as baterias contra impurezas tais como, por exemplo, poeiras metálicas.


☞ Não apoiar ferramentas sobre as baterias: perigo de curto-circuito e de explosão.


3 - INFORMAÇÕES SOBRE A SEGURANÇA 4 - INFORMAÇÕES SOBRE A MOVIMENTAÇÃO

 Ao usar ácido para baterias, observar escrupulosamente as instruções de segurança respectivas.


Na presença de campos magnéticos particularmente elevados, avaliar o eventual efeito sobre os componentes eletrônicos de controle.


Nunca lavar a máquina com jatos de água.


 Os fluidos recuperados contêm detergentes, desinfetantes, água, material orgânico e inorgânico recuperado durante as fases de trabalho: eles devem ser eliminados de acordo com as normas pertinentes em vigor.


 Em caso de falha e/ou mau funcionamento da máquina, desligá-la imediatamente (desconectando-a da rede de alimentação elétrica ou das baterias) e não adulterá-la.


Dirigir-se a um centro de assistência técnica do fabricante.


 Todas as operações de manutenção ou substituição dos acessórios devem ser feitas em ambientes adequadamente iluminados e apenas depois de ter desligado a máquina da alimentação elétrica, desligando o conector de bateria.

 Para executar qualquer tipo de intervenção no sistema elétrico e todas as operações de manutenção e reparação (especialmente aquelas não explicitamente descritas neste manual) requisitar apenas os serviços de pessoal especializado, experiente no setor e apto a cumprir as normas de segurança pertinentes.

 **É permitido apenas o uso de acessórios e peças de reposição originais fornecidos exclusivamente pelo Fabricante, pois só esses produtos podem garantir o funcionamento do aparelho de modo seguro e sem problemas. Não usar partes desmontadas de outras máquinas ou outros conjuntos como peças de reposição.**

 Antes de qualquer utilização, controlar a máquina e, principalmente, verificar se o cabo de carregamento da bateria e o conector estão em boas condições e seguros para funcionar. Se não estiverem em perfeitas condições, não utilizar a máquina por nenhum motivo antes da reparação realizada por um especialista autorizado.

 Desligar imediatamente o motor de aspiração ao perceber vazamentos de espuma ou de líquido.

 Não utilizar a máquina em pisos têxteis, tais como tapetes, carpetes, etc.

A utilização de ceras, detergentes espumosos ou dispersões ao longo dos tubos podem provocar à máquina sérios problemas ou obstruir os tubos.

3.3 RUÍDOS E VIBRAÇÕES


- Nível de pressão sonora: $L_p = 73$ dB

- Nível de potência sonora medido: $L_{wA} = 82$ dBA


- Nível de potência sonora garantido: $L_{wA} = 83$ dBA

- Vibrações: $0,29$ m/s^2 ($\pm 15\%$)


4.1 ELEVAÇÃO E TRANSPORTE DA EMBALAGEM

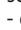
 Durante todas as operações de elevação ou transporte, assegurar-se de ter fixado corretamente a máquina embalada, a fim de evitar tombamentos ou quedas acidentais. As operações de carga e descarga dos meios de transporte devem ser feitas com iluminação adequada. A máquina embalada deve ser movimentada com meios adequados, prestando atenção para não danificar/bater a embalagem em nenhum lado e para não virar ao contrário, e tomar o cuidado necessário ao apoiá-la no chão.

4.2 CONTROLE NA ENTREGA

 No momento da entrega da mercadoria (máquina, bateria ou carregador de bateria) pelo transportador, verificar com atenção a integridade da embalagem e do seu conteúdo. Caso sejam constatados danos, comunicar ao transportador e providenciar, por escrito (selecionando no documento o termo "reserva"), a apresentação do pedido de indenização antes de aceitar a mercadoria.

4.3 DESEMBALAMENTO

 Usar o vestuário de proteção e utilizar os instrumentos adequados para limitar o risco de acidente. A máquina é embalada em um invólucro de papelão colocado sobre um palete de madeira; para o desembalamento fazer como na seqüência indicada em seguida:

 cortar e eliminar as cintas de plástico com tesoura ou turquês.

- Tirar, puxando para cima, a caixa de papelão.

- Retirar os envelopes do seu interior e verificar o seu conteúdo (manual de utilização e manutenção, conector para carregador de baterias).

- Retirar os suportes metálicos ou cintas de plástico que fixam a máquina ao palete.

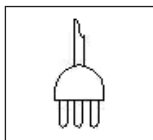
- Liberar da embalagem a escova e o rodo.

- Fazer descer a máquina (empurrando-a por detrás) do palete utilizando um plano inclinado bem fixado ao piso e ao palete.

Convém conservar todos os elementos da embalagem, pois poderão ser úteis para proteger a máquina e os acessórios em um transporte seguinte para outro local ou para centros de assistência autorizados. De outra forma, as embalagens devem ser eliminadas de acordo com as leis pertinentes em vigor.

5 - INFORMAÇÕES TÉCNICAS

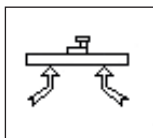
5.1 SIMBOLOGIA USADA NA MÁQUINA



Interruptor geral ON/OFF



Interruptor do motor da escova

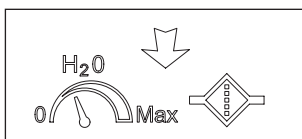
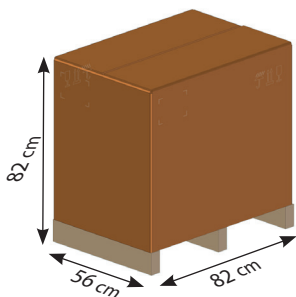


Interruptor do motor de aspiração

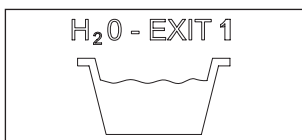


Interruptor da eletroválvula

4.4 DIMENSÕES E PESO DA EMBALAGEM



Símbolo de regulagem do fluxo da solução detergente



Símbolo da abertura para a descarga do reservatório de recuperação

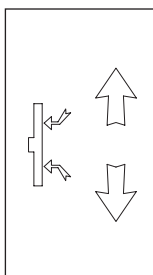
Volume: 0,38 m³

Peso:

Modelo AC 61 kg

Modelo DC 12V completo com bateria 70 kg

Modelo DC 12V sem bateria 50 kg



Símbolo de levantamento do rodo

5 - INFORMAÇÕES TÉCNICAS

5.2 ESTRUTURA E FUNÇÕES

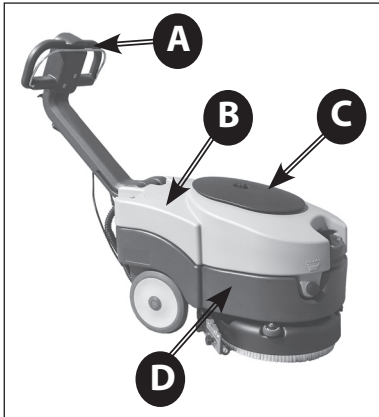


Foto 1

- A) Guidão
- B) Reservatório de recuperação
- C) Cobertura do compartimento de aspiração
- D) Reservatório da solução

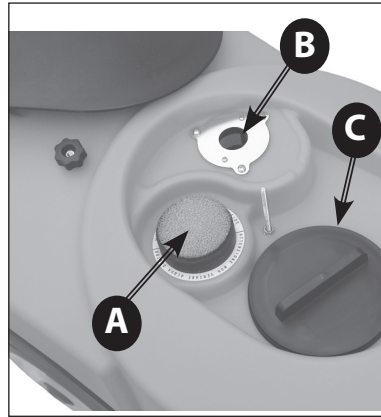


Foto 3

- A) Filtro de aspiração
- B) Boia
- C) Tampa de inspeção do reservatório de recuperação

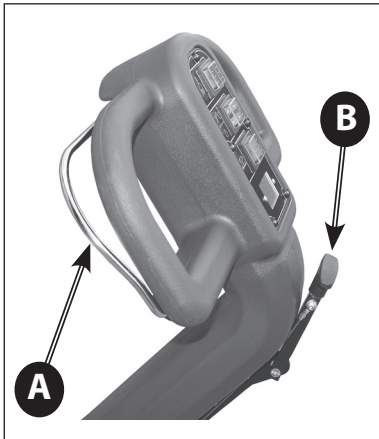


Foto 2

- A) Alavanca de comando
- B) Alavanca de levantamento do rodo

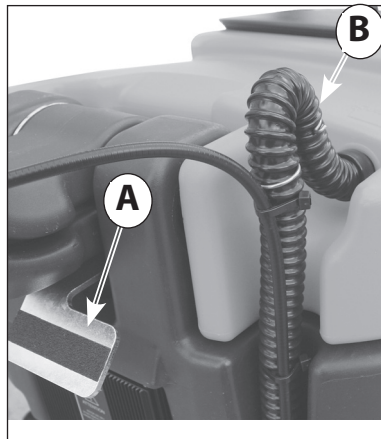


Foto 4

- A) Pedal de desbloqueio do punho
- B) Tubo de aspiração

5 - INFORMAÇÕES TÉCNICAS

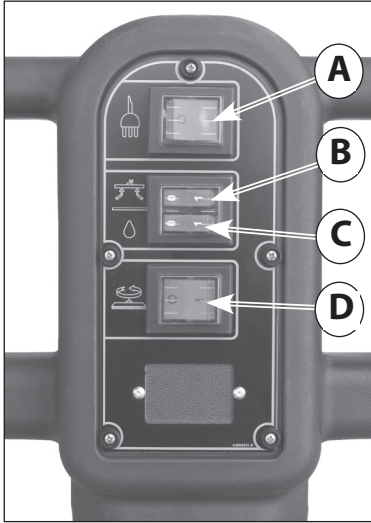


Foto 5

Modelo AC

- A) Interruptor geral ON/OFF
- B) Interruptor do motor de aspiração
- C) Interruptor de dosagem da solução
- D) Interruptor do motor da escova

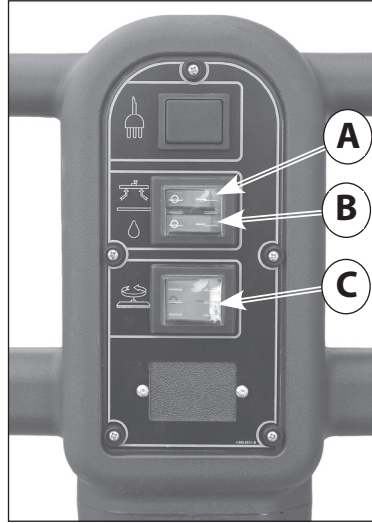


Foto 7

Modelo DC 12V

- A) Interruptor do motor de aspiração
- B) Interruptor de dosagem da solução
- C) Interruptor do motor da escova

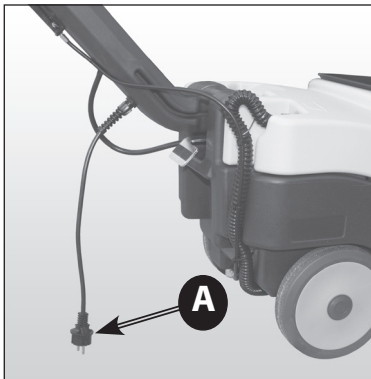


Foto 6

Modelo AC

- A) Cabo de alimentação

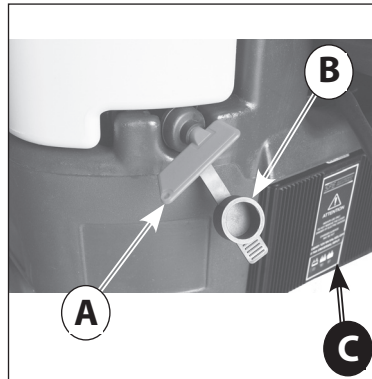


Foto 8

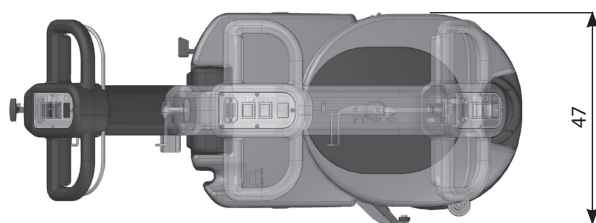
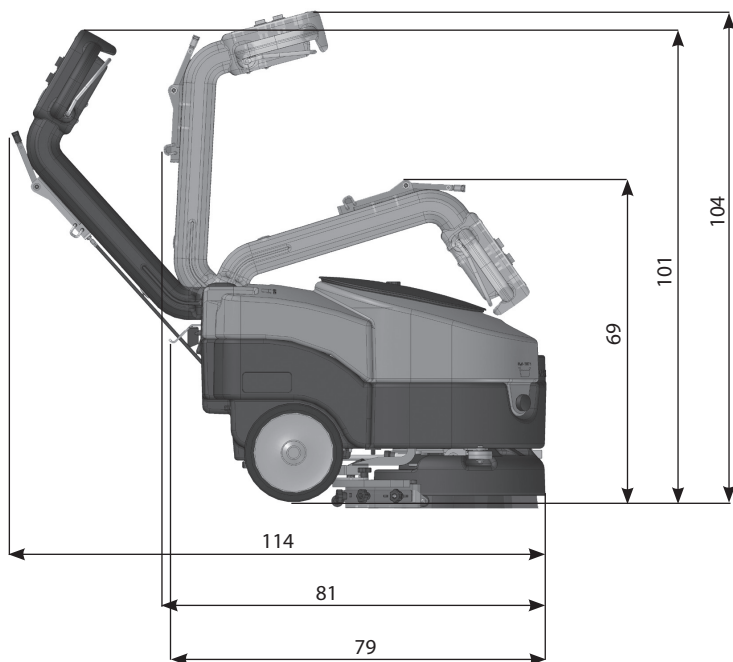
Modelo DC 12V

- A) Chave de acendimento / chave geral da bateria
- B) Tampa de proteção
- C) Carregador de bateria

5 - INFORMAÇÕES TÉCNICAS

5.3 DIMENSÕES

Todas as dimensões são expressas em centímetros.



6 - INFORMAÇÕES SOBRE A INSTALAÇÃO

6.1 ABERTURA DO PUNHO

Para colocar o punho da máquina na posição de trabalho (punho aberto) é necessário usar o mecanismo de desbloqueio com pedal (Foto 9 - A); após ter pressionado o pedal, puxar o punho para cima até atingir a posição de bloqueio na posição de trabalho desejada.

O punho tem três posições de bloqueio: uma posição fechada para o armazenamento (Foto 10) e duas posições de trabalho (Foto 11 e Foto 12).



Foto 9



Foto 10

Punho na posição fechada.



Foto 11

Punho na posição intermediária.
Para operar em espaços muito reduzidos é aconselhável trabalhar com o punho nesta posição.

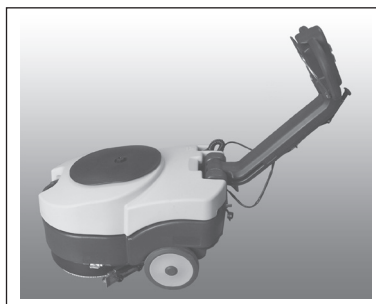


Foto 12

Punho na posição aberta.

6 - INFORMAÇÕES SOBRE A INSTALAÇÃO

6.2 INSTALAÇÃO DA BATERIA

O compartimento de alojamento da bateria está situado no reservatório da solução (Foto 14) e para ter acesso é necessário remover o reservatório de recuperação;

para remover o reservatório de recuperação, desligar o tubo de aspiração do seu alojamento (Foto 4 - B) e levantar o reservatório posicionando as mãos nos alojamentos específicos situados nas extremidades (Foto 13).

Inserir a bateria no seu alojamento (Foto 14) controlando atentamente se está em perfeito estado.



Foto 13

6.2.1 LIGAÇÃO DA BATERIA

⚠ Fixar o cabeamento da bateria à bateria ligando os bornes exatamente e apenas nos polos com o mesmo símbolo (cabeamento vermelho "+", cabeamento preto "-") de acordo com o esquema de conexão indicado na foto 15.

⚠ Um eventual curto-circuito da bateria pode provocar explosões!

Verificado se o interruptor geral está na posição de máquina desligada assim como os comandos no painel de controle, ligar o conector do cabeamento da bateria àquele presente no corpo da máquina (Foto 16 - B).

Na Foto 16 é visível como deve ser feita a correta conexão da bateria.

⚠ fechar o compartimento da bateria reposicionando o reservatório de recuperação, prestando atenção para não esmagar nenhum cabeamento.

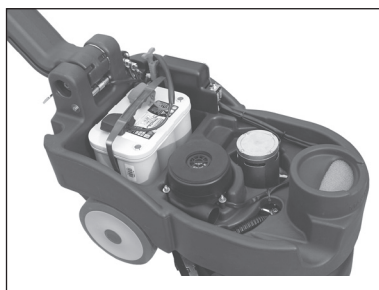


Foto 14

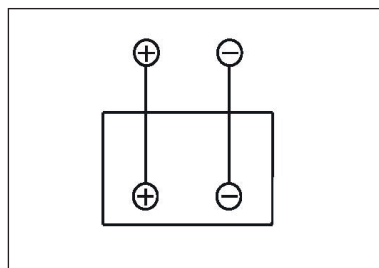


Foto 15

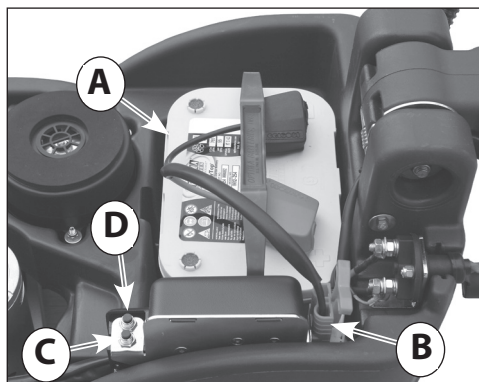


Foto 16

- A) Bateria 12V com cabeamento
- B) Conector de bateria
- C) Disjuntor térmico do motor de aspiração
- D) Disjuntor térmico do motor da escova

6 - INFORMAÇÕES SOBRE A INSTALAÇÃO

6.3 CONFIGURAÇÃO DO CARREGADOR DE BATERIA

Deve ser realizada apenas por Técnicos especializados. No momento da compra da lavadora e secadora o carregador de baterias integrado está **configurado para o funcionamento com baterias sem manutenção OPTIMA**. Para equipar a lavadora e secadora com baterias de Pb-Ácido ou GEL/AGM é necessário fazer o seguinte:

▲ VISUALIZAÇÃO DAS CONFIGURAÇÕES DO CARREGADOR DE BATERIA

As definições do carregador de baterias são indicadas pelo piscar dos LEDs luminosos no momento da ligação do carregador de baterias.

- **LED luminoso VERMELHO (Foto 17 - B) pisca 2 vezes** = carregador de baterias configurado para baterias **PB-Ácido**

- **LED luminoso VERDE (Foto 17 - C) pisca 2 vezes**

= carregador de baterias configurado para baterias **OPTIMA** ou **GEL/AGM**

É possível fazer este tipo de verificação sem que as baterias estejam ligadas.

▲ CONFIGURAÇÃO DIP-SWITCH PARA CARREGADOR DE BATERIAS CBHD1 12V 6A

Para configurar a curva de carga para baterias a Pb-Ácido, baterias GEL/AGM ou baterias OPTIMA é necessário **usar os interruptores (dip-switch) colocados no interior do carregador de baterias (Foto 17 - D) (Foto 17 - F)**.

Para ter acesso ao dip-switch é necessário desmontar a cobertura inferior do carregador de baterias (Foto 17 - A) ou então a tampa de plástico (Foto 17 - E).

Para a configuração do tipo de carga para os vários tipos de bateria é necessário colocar os dip-switch como indicado na seguinte Tabela A:

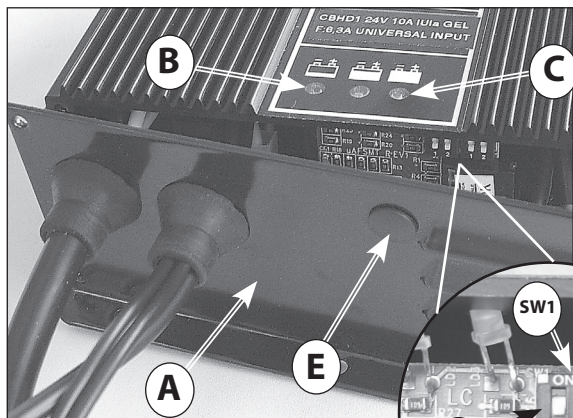


Foto 17

A) Cobertura do carregador de baterias

B) Indicador luminoso "LED" vermelho bateria descarregada

C) Indicador luminoso "LED" verde bateria carregada

D) Interruptores Dip-Switch

E) Tampa de acesso aos Dip-Switch

F) Interruptores Dip-Switch para definição da curva de carregamento

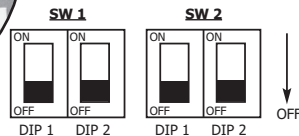
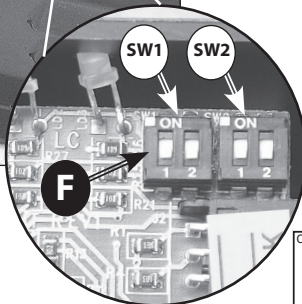


Tabela A

Tipo de bateria	SW1		SW2	
	Dip-Switch 1	Dip-Switch 2	Dip-Switch 1	Dip-Switch 2
Pb-Ácido.	OFF	ON	ON	ON
Gel / AGM	OFF	OFF	OFF	ON
Optima	OFF	ON	OFF	OFF

7 - INFORMAÇÕES DE UTILIZAÇÃO

7.1 PREPARAÇÃO DA MÁQUINA

⚠ Antes de iniciar a trabalhar, usar calçados antiderrapantes, luvas e qualquer outro equipamento de proteção pessoal indicado pelo fornecedor do detergente utilizado ou necessário para o tipo de ambiente de trabalho.

☞ Fazer as seguintes operações antes de iniciar a trabalhar; consultar os relativos parágrafos para uma descrição detalhada destas fases:

Controlar o nível da carga da bateria e efetuar o carregamento, se necessário (ver 7.2).

Montar a escova ou disco arrastador (com o disco abrasivo) do tipo adequado para a superfície e o trabalho a fazer (ver 7.3).

Montar o rodo, verificar se está bem fixado, ligado ao tubo de aspiração e com as lâminas de secagem não excessivamente desgastadas (ver 7.5).

Encher o reservatório da solução através do furo frontal com água limpa e detergente não espumoso em uma concentração adequada. Deixar um desnível de 2 cm entre a boca da tampa e o nível do líquido (ver 7.9).

☞ Para evitar qualquer perigo, é aconselhável familiarizar-se aos movimentos da máquina, testando sobre uma superfície ampla e sem obstáculos.

Para obter os melhores resultados em termos de limpeza e durabilidade do aparelho, sugerimos algumas simples mas importantes operações:

- identificar a área de trabalho, afastando os possíveis obstáculos do caminho; se a superfície é muito ampla, trabalhar em áreas retangulares contíguas e paralelas entre si.

- Escolher uma trajetória de trabalho retilínea e começar a trabalhar a partir da zona mais distante para não ter que voltar a passar por zonas já limpas.

7.2 CARREGAMENTO DAS BATERIAS

Conectar o cabo de extensão ao cabo de alimentação do carregador de baterias (Foto 19 - A) e conectá-lo a uma tomada de rede.

No momento da ligação o carregador de baterias executa um teste sobre a tensão da bateria para decidir se iniciar ou não o processo de carregamento. Se a bateria não estiver ligada ao carregador de baterias o LED vermelho irá piscar (Foto 18 - A). Se o teste tiver

resultado positivo, após 1 segundo terá início o carregamento das baterias, com o LED vermelho aceso.

Durante o processo de carregamento o avanço da carga é assinalado através de três indicadores luminosos LED: vermelho, amarelo e verde.

O LED verde (Foto 18 - C) assinala que o processo de carregamento está terminado.

Desligar o carregador de baterias da rede.

⚠ Para informações adicionais, consultar o manual de utilização e segurança do fabricante do carregador de baterias.

Se a máquina estiver equipada com **bateria Pb-Ácido**, carregar apenas em um local bem ventilado, levantar a cobertura superior e abrir as tampas das baterias.

☞ Seguir o manual de utilização e segurança do fabricante das baterias (ver parágrafo da manutenção de baterias).

Controlar regularmente a intensidade do líquido dos elementos com o densímetro: quando um ou mais elementos estão descarregados e os outros completamente carregados a bateria está danificada e por isso deve ser substituída ou reparada (consultar o manual de serviço da bateria).

Fechar as tampas dos elementos e reposicionar a cobertura superior.

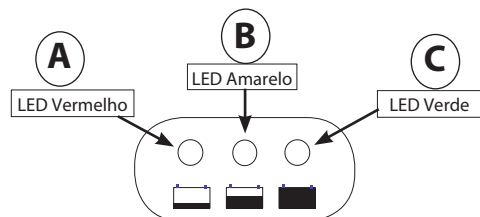


Foto 18

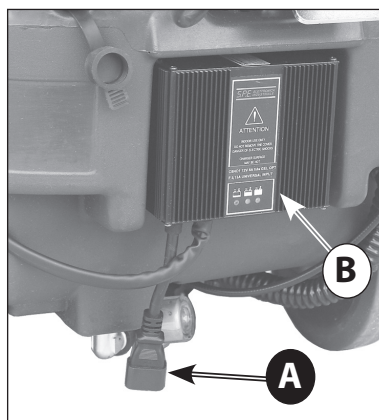


Foto 19

A) Cabo de alimentação do carregador de baterias

B) Carregador de baterias

7 - INFORMAÇÕES DE UTILIZAÇÃO

7.3 MONTAGEM E DESMONTAGEM DA ESCOVA

⚠ Nunca trabalhar se a escova ou o disco arrastador com disco abrasivo não estiverem perfeitamente instalados na máquina.

Para a montagem:

Posicionar a escova sobre o piso;

Levantar o rodo usando a alavanca específica (Foto 2 - B).

Pegar no guidão (Foto 1 - A) e, fazendo pressão sobre ele, elevar a parte frontal da máquina rodando-a sobre as rodas traseiras;

Posicioná-la sobre a escova prestando atenção para que o flange da fixação da escova esteja embaixo do engate metálico da máquina (Foto 20).

Ligar a máquina através da chave de ignição (Foto 8 - A) ou do interruptor geral no painel de comandos (Foto 5 - A).

Selecionar a rotação da escova através do interruptor específico (Foto 5 - D; Foto 7 - C) e inicializar a rotação da escova acionando a alavanca de comando (Foto 2 - A); deste modo a escova encaixa automaticamente.

Para a montagem do disco de arrastamento, fazer da mesma forma.

⚠ Não deixar que o comprimento dos fios da escova se reduza a menos de 1 cm.

⚠ Não permitir que a espessura dos discos abrasivos se reduza a menos de 1 cm.

Trabalhar com escova demasiado consumada ou disco abrasivo demasiado fino pode provocar danos à máquina e ao piso.

Controlar regularmente o estado de desgaste destes componentes antes de iniciar o trabalho.

Para a desmontagem ou substituição:

Levantar o rodo usando a alavanca apropriada (Foto 2 - B).

Pegar no guidão (Foto 1 - A) e, fazendo pressão sobre ele, elevar a parte frontal da máquina rodando-a sobre as rodas traseiras;

Selecionar a rotação da escova através do interruptor específico (Foto 5 - D; Foto 7 - C) e iniciar a rotação da escova acionando a alavanca de comando (Foto 2 - A); soltar a alavanca de comando para parar a rotação da escova;

deste modo a escova desencaixa automaticamente.

Para a desmontagem do disco de arrastamento fazer da mesma forma.

7.4 DESLOCAMENTO DA MÁQUINA

Para o deslocamento da máquina não em fase de trabalho, fazer como indicado a seguir:

Desligar a máquina através da chave de ignição (Foto 8 - A) ou do interruptor geral no painel de comandos (Foto 5 - A).

Levantar o rodo usando a alavanca apropriada (Foto 2 - B).

Pegar no guidão (Foto 1 - A) e, fazendo pressão sobre ele, elevar a parte frontal da máquina rodando-a sobre as rodas traseiras (Foto 20).

Mantendo a máquina nesta posição, empurrá-la para onde for necessário, tanto para o trabalho como para armazenar.



Foto 20

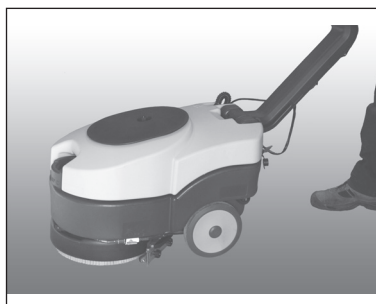


Foto 21

7 - INFORMAÇÕES DE UTILIZAÇÃO

7.5 MONTAGEM DO RODO

Inserir os pinos de fixação do rodo (Foto 22bis - E) nos furos situados no suporte do rodo (Foto 22 - A).

Fixar o rodo ao suporte apertando os dois manípulos (Foto 22 - B) nos pinos de fixação do rodo (Foto 23 - A).

Inserir firmemente o tubo de aspiração proveniente da máquina na conexão de engate colocado no corpo do rodo (Foto 23 - B).

7.6 DESMONTAGEM DO RODO

Desligar o tubo de aspiração da conexão de engate colocada no corpo do rodo (Foto 23 - B).

Desapertar os dois manípulos (Foto 22 - B) e puxar o rodo para baixo para liberá-lo do seu alojamento.

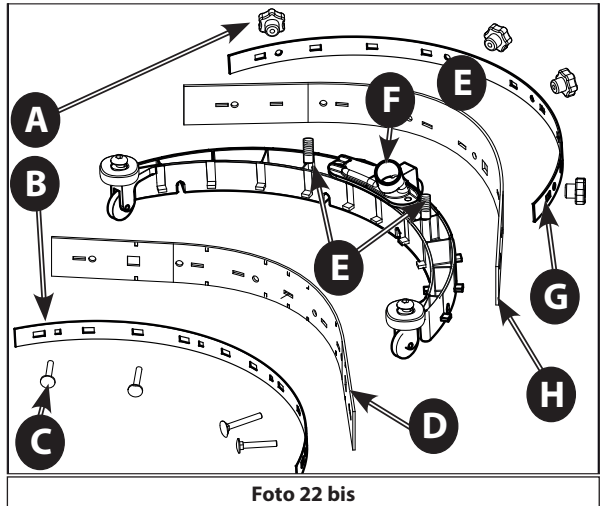


Foto 22 bis

- A) Manípulos de desmontagem das lâminas do rodo
- B) Tira de bloqueio da lâmina do rodo
- C) Parafusos de fixação das lâminas do rodo
- D) Lâmina traseira do rodo
- E) Pino de fixação do rodo
- F) Conexão de engate do tubo de aspiração
- G) Tira frontal de bloqueio da lâmina do rodo
- H) Lâmina frontal do rodo

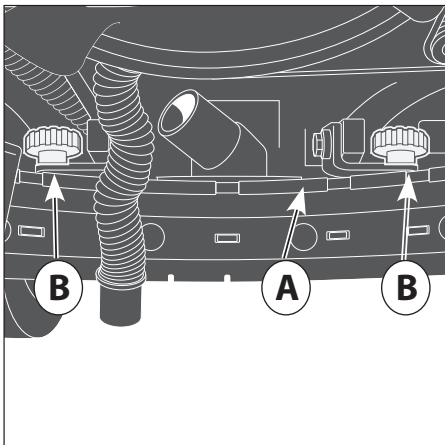


Foto 22

- A) Suporte do rodo
- B) Manípulo de fixação do rodo

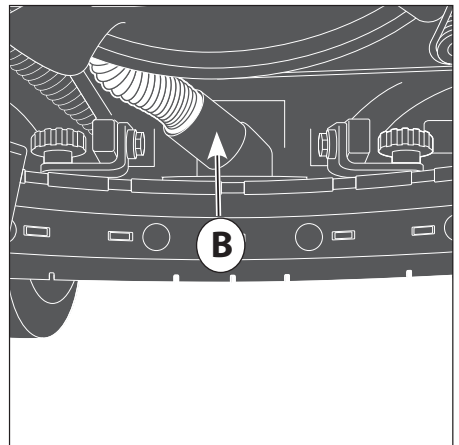


Foto 23

- B) Conexão de engate do tubo de aspiração

7 - INFORMAÇÕES DE UTILIZAÇÃO

7.7 SUBSTITUIÇÃO DAS LÂMINAS EM BORRACHA DO RODO

Desmontar o rodo do seu suporte (ver 7.5).

Desapertar completamente os manípulos (Foto 24 - A) e remover a tira de bloqueio da lâmina do rodo (Foto 24 - B)

Retirar os parafusos de fixação (Foto 24 - C) e remover e a tira de bloqueio frontal (Foto 25 - A); remover as lâminas de borracha do corpo do rodo puxando-as por uma extremidade.

Para substituir as lâminas de borracha, repetir a operação ao contrário começando a partir da lâmina frontal;

bloquear os parafusos de fixação (Foto 24 - C) fixando-os nas correspondentes aberturas quadradas do corpo do rodo.

Reposicionar a lâmina traseira (Foto 24 - D) e a tira de bloqueio (Foto 24 - B), fixando-as com o manípulo (Foto 24 - A).

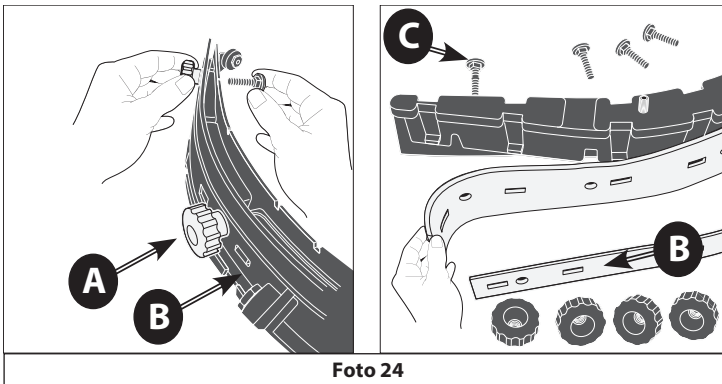


Foto 24

- A) Manípulos de desmontagem das lâminas do rodo
- B) Tira de bloqueio da lâmina do rodo
- C) Parafusos de fixação das lâminas do rodo
- D) Lâmina traseira do rodo

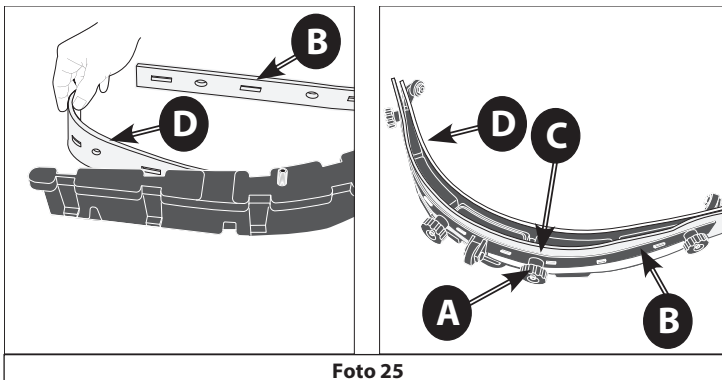


Foto 25

7 - INFORMAÇÕES DE UTILIZAÇÃO

7.9 ENCHIMENTO E DESCARGA DO RESERVATÓRIO DA SOLUÇÃO

☞ **A temperatura da água ou do detergente introduzido não deve ser superior a 50°C.**

☞ A cada enchimento do reservatório da solução (Foto 1 - D), esvaziar sempre o reservatório de recuperação (Foto 1 - B).

Para o carregamento:

- Despejar no reservatório a quantidade necessária do produto químico, considerando a porcentagem (%) indicada pelo fornecedor em relação à capacidade do reservatório cheio, indicada na ficha do produto.

⚠ Utilizar exclusivamente produtos adequados ao piso e à sujeira a ser removida.

- Despejar água na abertura de carregamento colocada na parte frontal da máquina (Foto 28 - A).

Deixar 2 cm entre a boca da tampa e o nível do líquido. Não encher além desta medida!

☞ **A máquina foi projetada para ser utilizada com detergentes não espumosos e biodegradáveis, específicos para a lavagem de pisos. A utilização de outros produtos químicos (tais como hipoclorito de sódio, oxidantes, solventes ou hidrocarbonetos) pode danificar ou destruir a máquina.**

- Seguir as normas de segurança especificadas no respectivo parágrafo e no detergente.

- Para uma lista completa dos detergentes adequados disponíveis, contatar o fabricante da máquina.

☞ Utilizar sempre detergentes não espumosos

- Não deixar a borracha da água sem estar vigiada durante o enchimento e inseri-la completamente no reservatório, poderá deslocar-se e molhar partes delicadas da máquina.

- Fechar o reservatório com a respectivo tampão em espuma.

Para a descarga:

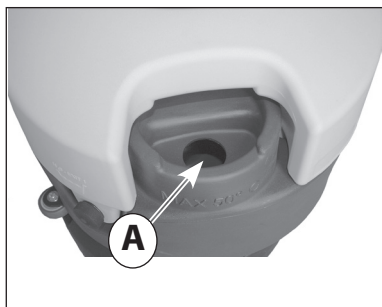


Foto 28

A) Abertura para o enchimento do reservatório da solução

- Desparafusar a tampa do filtro da solução detergente colocada na zona inferior do reservatório e esperar o seu completo esvaziamento (Foto 29 - A).

- Voltar a parafusar firmemente a tampa do filtro.

7.10 DESCARGA DO RESERVATÓRIO DE RECUPERAÇÃO

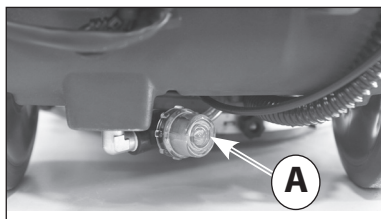


Foto 29

A) Tampa do filtro para a descarga do reservatório da solução

A descarga da água suja deve ser feita em conformidade com as normas nacionais. O utilizador tem a completa responsabilidade de assegurar que estas regras sejam respeitadas.

Em geral, é possível esvaziar o reservatório de recuperação sempre que se deseja, mesmo em fases intermédias do ciclo de trabalho.

O volume do reservatório de recuperação é igual àquele da solução e, para evitar situações de potencial perigo para o motor de aspiração, a cada enchimento do reservatório da solução (Foto 1 - D) é necessário sempre esvaziar o reservatório de recuperação (Foto 1 - B); de qualquer forma existe uma boia de segurança (Foto 3 - B) que intervém fechando a tubulação de aspiração caso o nível de líquido sujo no reservatório de recuperação seja excessivo.

☞ Se por qualquer motivo for notado um vazamento de água ou espuma debaixo dos reservatórios, desligar imediatamente o motor de aspiração e esvaziar o reservatório de recuperação.

Para descarregar o reservatório:

- Remover o reservatório de recuperação, desligando o tubo de aspiração do seu alojamento (Foto 4 - B) e levantar o reservatório posicionando as mãos nos alojamentos específicos situados nas extremidades (Foto 13).

- Levar o reservatório para o local adequado para o descarregamento da água suja, preferencialmente em um banheiro ou boca de esgoto (observar as regras nacionais para a eliminação de águas residuais).

- Desparafusar a tampa de descarga (Foto 30 - A) e esvaziar o reservatório.

Após o esvaziamento, verificar a quantidade de sujeira residual no reservatório desapertando a tampa de

7 - INFORMAÇÕES DE UTILIZAÇÃO

inspeção (Foto 3 - C) e, se necessário, lavá-lo internamente.

Terminado o esvaziamento do reservatório, fechar o furo de descarga voltando a parafusar a tampa (Foto 30 - A).

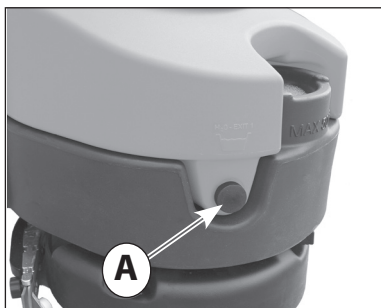


Foto 30

A) Tampa de descarga do reservatório de recuperação

7.11 REGULAGEM DA QUANTIDADE DA SOLUÇÃO DETERGENTE

É possível regular o fluxo da saída da solução detergente através da torneira posicionada sobre o grupo de escova.

Posicionar a alavanca de regulagem do fluxo da solução detergente em uma posição intermediária entre o fechamento (Foto 31) e a abertura máxima (Foto 33) conforme o tipo de limpeza a fazer.

A máquina está equipada com eletroválvula e a saída da solução detergente é feita apenas na fase de trabalho usando a alavanca de comando (Foto 2 - A); para a saída da solução detergente é necessário posicionar em "ON" o interruptor da solução (Foto 5 - C; Foto 7 - B) e da rotação da escova (Foto 5 - D; Foto 7 - C).

7.12 CONDUÇÃO DA MÁQUINA

Modelo AC

Ligar à rede o cabo de alimentação (Foto 6 - A) através de uma extensão.

Accionar o interruptor geral (Foto 5 - A) na posição ON. Accionar o interruptor de ligação da escova (Foto 5 - D).

⚠ a escova iniciará a girar apenas acionando a

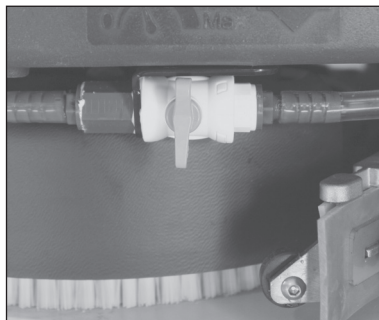


Foto 31

Torneira fechada

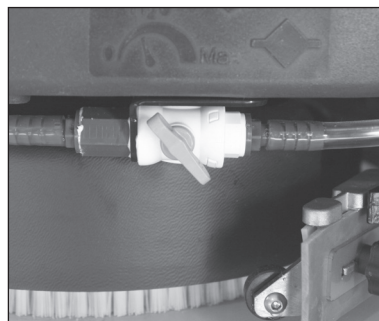


Foto 32

Torneira parcialmente aberta

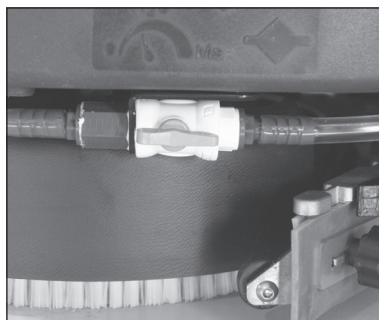


Foto 33

Torneira completamente aberta

7 - INFORMAÇÕES DE UTILIZAÇÃO

alavanca de comando (Foto 2 - A).

Acionar o interruptor de ligação da aspiração (Foto 5 - B).

Acionar o interruptor de dosagem da solução (Foto 5 - C).

Abrir a torneira da solução rodando a alavanca de dosagem de detergente (Foto 31, 32, 33).

Abaixar o grupo de aspiração através da alavanca de levantamento do rodo (Foto 2 - B).

Fazer a lavagem do piso, prosseguindo lentamente para a frente puxando a alavanca de comando (Foto 2 - A) para acionar a escova; ao soltar a alavanca de comando, a rotação da escova será interrompida após alguns segundos.

Lembrar de levantar o rodo antes de retroceder para que não sofra danos.

Modelo DC 12V

Verificar a conexão do conector de baterias, colocado sob o reservatório de recuperação (Foto 16 - B).

Inserir e girar a chave de ligação (Foto 8 - A).

No carregador de bateria incorporado (Foto 19), controlar o estado de carregamento da bateria (Foto 18).

Acionar o interruptor de ligação da escova (Foto 7 - C)

⚠ a escova iniciará a girar apenas acionando a alavanca de comando (Foto 2 - A).

Acionar o interruptor de ligação do aspirador (Foto 7 - A).

Acionar o interruptor de dosagem da solução (Foto 7 - B).

Abrir a torneira da solução rodando a alavanca de dosagem de detergente (Foto 31, 32, 33).

Abaixar o grupo de aspiração através da alavanca de levantamento do rodo (Foto 2 - B).

Fazer a lavagem do piso, prosseguindo lentamente para a frente puxando a alavanca de comando (Foto 2 - A) para acionar a escova; ao soltar a alavanca de comando, a rotação da escova será interrompida após alguns segundos.

Lembrar de levantar o rodo antes de retroceder para que não sofra danos.

7.13 MÉTODO DE TRABALHO

7.13.1 PREPARAÇÃO E ADVERTÊNCIAS

Liberar a superfície a ser tratada (com instrumentos adequados tais como aspiradores, varredores, etc.) de qualquer resíduo sólido livre. Se esta operação preliminar não for realizada, a sujeira sólida poderá impedir o correto funcionamento do rodo, comprometendo a secagem perfeita.

Esta máquina deve ser guiada exclusivamente por pessoal treinado.

7.13.2 CONTROLE DO ESTADO DE CARGA DA BATERIA

A sequência de luzes do indicador do estado de

carga (Foto 18 - C, B, A) desliga-se progressivamente até o esgotamento da carga da bateria. Quando luz vermelha acender (Foto 18 - A), desligar o motor das escovas, fechar o fornecimento da solução, terminar de secar um eventual pequeno resíduo de umidade e ir até o local do carregador de baterias para fazer o carregamento da bateria.

⚠ As baterias podem ser danificadas irremediavelmente se o nível de carga residual for demasiadamente reduzido (ver o manual de utilização da bateria), não forçar a descarga da bateria além dos limites fixados pelas seguranças, desligando e voltando a ligar com a chave e não de outro modo.

7.13.3 LAVAGEM DIRETA OU PARA SUPERFÍCIES LIGEIRAMENTE SUJAS

Lavagem e secagem em uma única passagem.

Preparar a máquina como descrito anteriormente e utilizá-la como descrito no parágrafo 7.12.

☞ Nunca utilizar a máquina sem solução detergente, poderá danificar o piso.

6.14.4 LAVAGEM INDIRETA OU PARA SUPERFÍCIES MUITO SUJAS

Lavagem e secagem em várias passagens.

Preparar a máquina como descrito anteriormente.

Primeira preparação:

Fazer a lavagem como descrito no parágrafo 7.11 sem, no entanto, fazer a secagem do piso.

Deixar que a solução detergente faça efeito sobre a sujeira, de acordo com as indicações nas informações relativas ao detergente utilizado.

Segunda operação:

Prosseguir como explicado no parágrafo anterior da "Lavagem Direta" (7.13.3) para prosseguir também com a secagem do pavimento.

☞ Nunca utilizar a máquina sem solução detergente, pois poderá danificar o piso.

7.13.5 OPERAÇÕES DEPOIS DA LAVAGEM

Fechar o fornecimento do detergente.

Depois de ter secado completamente a superfície de eventuais resquícios de água, esperar alguns segundos e depois levantar o rodo e desligar o motor de aspiração.

Dirigir-se a um ponto adequado de descarga dos reservatórios; esvaziar e limpar os reservatórios (ver o parágrafo 7.10).

Desligar a máquina com a chave e retirá-la do quadro. Efetuar, se necessário, o carregamento da bateria (ver o parágrafo respectivo).

7.14 NORMAS ESPECÍFICAS DE UTILIZAÇÃO DO MODELO AC


O modelo AC poderá ser colocado em funcionamento apenas se a tensão (voltagem) indicada na placa corresponder àquela à disposição no estabelecimento e se


7 - INFORMAÇÕES DE UTILIZAÇÃO 8 - INFORMAÇÕES DE MANUTENÇÃO

a tomada de corrente estiver equipada com ligação de aterramento.

Não danificar o cabo de alimentação, não esmagá-lo e não arrancá-lo.

(Não passar sobre o cabo de alimentação com a máquina. O cabo poderá enrolar nos órgãos em movimento causando um curto-circuito.)

 **ATENÇÃO!** Não deixar que o cabo de alimentação entre em contacto com as escovas rotativas.

 **ATENÇÃO! O modelo AC tem partes sob tensão ou percorridas pela corrente elétrica, o contato com elas pode provocar graves lesões e até a morte.**

- Antes de qualquer operação na máquina, é necessário desligá-la da rede elétrica.

- Nunca tocar nos cabos elétricos defeituosos ou que apresentem sinais de desgaste.

- Antes de ter acesso ao sistema elétrico é necessário desligar a máquina e retirá-la da tomada de corrente.

- Caso se encontrem defeitos nos cabos elétricos, danos ou rachaduras, substituí-los imediatamente por peças de reposição originais.

- As ligações à rede devem ser protegidas pelo menos contra os salpicos de água.

- **Para a ligação à rede da máquina, utilizar apenas extensões em conformidade com as normas de segurança em vigor.**

- A tomada de rede à qual a máquina está ligada deve ser equipada com disjuntor.

- É absolutamente proibido o uso da máquina nas imediações de piscinas ou espelhos de água.

SITUAÇÕES DE EMERGÊNCIA


Em casos de emergência:


- **Desligar imediatamente a máquina da rede elétrica.**

- **Aplicar imediatamente as medidas de pronto socorro.**

Em caso de acidente, a máquina não deve ser colocada em funcionamento antes de ter sido examinada por um técnico autorizado pelo fabricante.

8 - INFORMAÇÕES DE manutenção

 Girar a chave, retirá-la do quadro de comandos e desligar o conector de bateria do cabeamento da máquina.


 Para executar as intervenções no sistema elétrico e todas as operações de manutenção e reparação (especialmente aquelas não explicitamente descritas neste manual) requisitar apenas os serviços de pessoal especializado, experiente no setor e apto a cumprir as normas de segurança pertinentes.

A regularidade da manutenção da máquina, seguindo atentamente as indicações do fabricante, garante o melhor rendimento e a maior durabilidade da máquina.

8.1 RESERVATÓRIOS

Descarregar os dois reservatórios como descrito nos respectivos parágrafos.

Remover a sujeira sólida enchendo e descarregando os reservatórios até a eliminação total da sujeira: utilizar para a operação um tubo de lavagem ou semelhante.

 **Água quente acima de 50°, hidrolimpadora de alta pressão ou jatos de água demasiado violentos podem danificar os reservatórios e a máquina.**

Deixar as tampas dos reservatórios abertas (apenas com a máquina em repouso), para que possam secar e evitar assim a formação de odores desagradáveis.

8.2 FILTRO DA SOLUÇÃO DETERGENTE

Para a limpeza do filtro da solução detergente, remover a tampa transparente (Foto 29 - A) e o elemento filtrante da rede.

Após a limpeza, reinserir o elemento filtrante no seu alojamento e voltar a apertar a tampa transparente do filtro.


8.3 TUBO DE ASPIRAÇÃO

Separar o tupo de aspiração do rodo (Foto 23 - B)

Agora é possível lavar e liberar o tubo de entupimentos.

Inserir firmemente o tubo no corpo do rodo.

8.4 RODO

 Não manusear o rodo com as mãos desprotegidas, usar sempre luvas ou qualquer vestuário de proteção adequado à operação.

Soltar o rodo da máquina e limpá-lo em água corrente com uma esponja ou uma escova.

Controlar a eficácia e o consumo das lâminas de contato com o piso. Elas têm a função de raspar a camada de detergente e água no piso e isolar a porção da superfície para obter a máxima depressão do motor de aspiração: deste modo a secagem da máquina é perfeita. Trabalhando continuamente deste modo, a extremidade da lâmina tem tendência a curvar-se ou deteriorar-se, comprometendo a perfeita secagem, por isso é necessário substituir as lâminas do rodo. Trabalhando continuamente deste modo, a extremidade da lâmina tem tendência a curvar-se ou deteriorar-se, comprometendo a perfeita secagem, por isso é necessário substituir as lâminas do rodo.

Para substituir as lâminas desgastadas, seguir o parágrafo respectivo, girar as lâminas para consumir as outras extremidades ou montar outras novas.

8.5 ACESSÓRIOS

8 - INFORMAÇÕES DE MANUTENÇÃO

Remover e limpar as escovas ou discos arrastadores.

△ Controlar atentamente que não estejam aprisionados corpos estranhos como partes metálicas, parafusos, cavacos, cordas ou semelhantes, para não danificar o piso e a máquina.

Verificar o nivelamento de trabalho das escovas (controlar se ocorreu um consumo irregular nas escovas ou nos discos abrasivos).

Utilizar apenas acessórios sugeridos pelo fabricante, outros produtos podem comprometer a segurança.

8.6 CORPO DA MÁQUINA

Para limpar o corpo externo da máquina, utilizar uma esponja ou um pano, usando, se necessário, uma escova macia para retirar a sujeira mais profunda. A superfície antichoque da máquina é rugosa para não evidenciar riscos durante a utilização, todavia esta solução não facilita a remoção de manchas persistentes na superfície.

É proibida a utilização de máquinas a vapor, de tubos com água corrente ou hidrolimpadoras.

8.7 BATERIAS

Baterias PB-ÁCIDO

Fazer as operações de manutenção de acordo com as instruções do fabricante e com todas as indicações aqui expressas.

Deixar descobertas (não completamente imersas na solução ácida) as placas dos elementos causa uma rápida oxidação e compromete irremediavelmente a funcionalidade do elemento.

O transbordamento de solução ácida pode corroer a máquina.

Utilizar apenas carregadores de baterias sugeridos pelo fabricante e, de qualquer modo, adequados ao tipo de bateria a ser carregada.

Carregar as baterias sempre em locais bem ventilados, existe o risco de explosão!

A utilização de baterias de Gel ou sem manutenção é muito aconselhado.

Baterias GEL

Fazer as operações de manutenção de acordo com as instruções do fabricante e com todas as indicações aqui expressas.

Utilizar apenas carregadores de baterias sugeridos pelo fabricante.

8.8 DISJUNTORES TÉRMICOS

A máquina está equipada com proteções elétricas dos principais órgãos de funcionamento para evitar falhas dispendiosas.

De modo mais específico, estão presentes alguns interruptores, denominados disjuntores térmicos - para proteger o motor de aspiração (Foto 16 - C) e o motor da escova (Foto 16 - D).

Quando um destes disjuntores térmicos intervém

automaticamente, para reativar a funcionalidade desabilitada basta pressionar até o limite o interruptor liberado.

A intervenção dos disjuntores térmicos, especialmente nas primeiras semanas de vida da máquina, poderá não ser causado realmente por um mau funcionamento da máquina, no entanto é necessário fazer controlar por um técnico especializado o correto funcionamento do dispositivo em questão caso o respectivo disjuntor continue a intervir.

8.9 PERIODICIDADE

Para todas as operações aqui descritas, consultar as instruções e advertências detalhadas nos respectivos parágrafos.

8.9.1 OPERAÇÕES DIÁRIAS

Desmontar e controlar a escova ou o disco arrastador (com o disco abrasivo montado). Verificar se não existem elementos estranhos que impedem o movimento ou a eficácia de todos os órgãos de limpeza.

Controlar o rodo: limpar as lâminas e verificar a sua integridade/desgaste;

Se as baterias utilizadas são de Pb-Ácido, executar atentamente as operações assinaladas pelo fabricante de baterias.

Efetuar o carregamento das baterias.

8.9.2 OPERAÇÕES SEMANAIS

Controlar e eventualmente substituir o protetor antissalpícos.

Controlar atentamente o perfil das lâminas do rodo, substituir se necessário.

Controlar se os tubos e as condutas de aspiração não estão entupidos.

Limpar meticulosamente os reservatórios da solução e de recuperação.

Para os modelos com bateria de Pb-Ácido: controlar o nível do eletrólito em todos os elementos e reabastecer com água destilada, se necessário. Consultar as indicações detalhadas do fabricante de baterias.

Elevando a tampa do compartimento do filtro de aspiração, verificar a presença de líquidos e, eventualmente, drenar para o tanque de recuperação.

8.9.3 OPERAÇÕES COM INTERVALOS LONGOS

Não obstante a máquina tenha sido construída com rigor e esteja em conformidade com os mais exigentes testes de qualidade, os componentes elétricos e mecânicos estão inevitavelmente sujeitos a desgaste e ao envelhecimento após longos períodos de utilização.

Para trabalhar em segurança e sem inconvenientes, sugerimos que a máquina adquirida seja controlada atentamente por um nosso centro de assistência técnica autorizada (ou por um especialista do sector, conhecedor de todas as importantes normas de segu-

8 - INFORMAÇÕES DE MANUTENÇÃO 9 - INFORMAÇÕES SOBRE O CONTROLE DE FUNÇÃOAMENTO

rança contidas neste manual), anualmente. Intervenções deste tipo poderão ser necessárias com maior frequência, caso a máquina trabalhe em situações especiais/difíceis e/ou não tenha sido conservada corretamente.

8.9 PEÇAS DE REPOSIÇÃO ACONSELHADAS

Será sempre possível obter o máximo desempenho da Sua máquina se tiver sempre à disposição o material de consumo mais usual e programar operações de manutenção ordinárias e extraordinárias. Para a lista destas peças de reposição, consultar o seu revendedor.

9 - INFORMAÇÕES sobre o controle de funcionamento

Estas indicações servem para perceber as causas de alguns problemas perante determinados tipos de inconvenientes; para saber que medidas devem ser tomadas devem ser consultadas as seções específicas abaixo.

9.1 A MÁQUINA NÃO FUNCIONA

- ⊗ A chave não está inserida ou corretamente girada.
- ⊗ Inserir e girar a chave na posição "1" ou de máquina acesa.
- ⊗ O conector da bateria foi retirado ou mal ligado ao conector do cabeamento principal.
- ⊗ Ligar firmemente os dois conectores.
- ⊗ A máquina está carregando.
- ⊗ Terminar o carregamento.
- ⊗ As baterias estão descarregadas.
- ⊗ Carregar as baterias.

9.2 NÃO GIRA A ESCOVA

- ⊗ Não está selecionado o interruptor do motor da escova.
- ⊗ Pressionar o botão para ativar a escova.
- ⊗ Intervenção da proteção térmica do motor da escova, o motor sobreaqueceu.
- ⊗ Verificar o motivo (cordas ou objetos semelhantes que impedem o seu movimento, superfícies excessivamente irregulares, etc.) e pressionar o disjuntor de restabelecimento.
- ⊗ O relé do motor ou o motor das escovas está avariado.
- ⊗ Substituí-lo.

9.3 NÃO DESCE OU DESCE MUITO POUCA SOLUÇÃO DETERGENTE

- ⊗ O reservatório da solução está vazio.
- ⊗ Encher o reservatório da solução, após ter esvaziado o reservatório de recuperação.
- ⊗ Não está selecionado o interruptor da eletroválvula.
- ⊗ Pressionar o interruptor para ativar a eletroválvula.
- ⊗ A torneira de regulagem do fluxo está fechada ou quase fechada.
- ⊗ Regular / aumentar o fluxo de saída da solução como desejado.
- ⊗ O filtro da solução detergente está obstruído em algum lugar.

- ⊗ Abrir o filtro e limpá-lo removendo a sujeira.

9.4 FALTA ASPIRAÇÃO

- ⊗ O tubo de aspiração não está ligado ao rodo ou ao reservatório de recuperação.
- ⊗ Ligá-lo corretamente.
- ⊗ O tubo de aspiração e a tubulação do rodo estão entupidos.
- ⊗ Liberar e limpar as tubulações de qualquer obstrução.
- ⊗ O motor de aspiração está desligado.
- ⊗ Ativá-lo.
- ⊗ O reservatório de recuperação está cheio.
- ⊗ Esvaziá-lo.
- ⊗ O motor de aspiração não recebe a alimentação elétrica ou está queimado.
- ⊗ Verificar as conexões e, no segundo caso, substituir o motor.

9.5 POUCA ASPIRAÇÃO

- ⊗ A tampa do compartimento de aspiração no reservatório de recuperação não está fechada com firmeza.
- ⊗ Apertar com firmeza.
- ⊗ O tubo de aspiração, a tubulação do rodo ou o compartimento de inspeção estão entupidos.
- ⊗ Liberar e limpar as tubulações de qualquer obstrução.

9.6 O MOTOR DE ESCOVAS OU O MOTOR DE ASPIRAÇÃO NÃO PARAM

- ⊗ Parar a máquina, interromper a alimentação geral desligando o conector principal da bateria e contatar o serviço técnico.

9.7 O RODO NÃO LIMPA OU NÃO SECA BEM

- ⊗ As lâminas do rodo estão desgastadas ou arrastam sujeira sólida.
- ⊗ Substituí-las ou limpá-las.
- ⊗ A regulagem do rodo não é correta, o avanço deve ser exatamente perpendicular à direção de marcha.
- ⊗ Fazer a regulagem do rodo.
- ⊗ O tubo de aspiração e a tubulação do rodo estão entupidos.
- ⊗ Liberar e limpar as tubulações de qualquer obstrução.

9.8 O CARREGADOR DE BATERIAS NÃO FUNCIONA

- ⊗ Não parte o carregamento da bateria.
- ⊗ Controlar se o carregador de baterias está realmente ligado à bateria. Consultar o manual do carregador de bateria.

9.9 A BATERIA NÃO CARREGA OU NÃO MANTÉM A CARGA

- ⊗ A bateria e não atinge 100% do rendimento esperado.
- ⊗ O acumulador atinge o desempenho máximo após 20-30 ciclos de carregamentos completos.
- ⊗ O eletrólito evaporou e não cobre completamente as placas.
- ⊗ Controlar o manual de utilização e manutenção do fabricante das baterias.
- ⊗ Existem visíveis diferenças de densidade entre os vários elementos

9 - INFORMAÇÕES SOBRE O CONTROLE DE FUNCIONAMENTO

☺ Substituir a bateria danificada.

Consultar sempre o manual de utilização e manutenção das baterias e do carregador de baterias e, se não for resolvido o problema, contatar o serviço técnico autorizado.

O fabricante NÃO poderá ajudar a resolver problemas causados pela utilização de baterias e carregadores de baterias não fornecidos diretamente.

10. CERTIFICADO DE GARANTIA

Brasil

A Fabricante Brasil oferece ao aparelho constante na Nota Fiscal de Venda ao Consumidor Final, fornecida pelo revendedor os seguintes prazos de garantia: legal de 3 (três) meses e contratual 9 (nove) meses, perfazendo um total de 12 (doze) meses. Garantia Legal: A Fabricante Brasil garante o aparelho contra qualquer defeito de fabricação ou de material que ocorrer no prazo legal de 90 (noventa) dias, mediante a lei n.º 8.078 - PROCON, que será contado da data de entrega do aparelho constante na Nota Fiscal de Venda ao Consumidor Final. Garantia contratual: Este aparelho é um produto de qualidade e foi fabricado conforme normas de segurança atuais, utilizando material cuidadosamente selecionado. • A garantia tem validade de 12 meses a partir da data de entrega do aparelho mediante apresentação da cópia da nota fiscal. • Durante o período de garantia, o Serviço de Assistência reparará todas as disfunções que, apesar de um uso correto por parte do utilizador, segundo os nossos manuais de instruções poderão ser reconduzido a um defeito de materiais. • A garantia efetua-se substituindo-se ou reparando as partes que resultarem defeituosas. As partes substituídas permanecem de propriedade da empresa. • A reparação ou a substituição de partes defeituosas, não prolonga o prazo de validade da garantia do aparelho; para as partes que forem substituídas fica válido o período de garantia do aparelho. • Não respondemos por danos ou defeito no aparelho, ou nas suas partes, por causa de um uso ou manutenção errada do aparelho. O mesmo vale para a falta de respeito das normas contidas no nosso manual de instruções ou para a utilização de partes ou acessórios que não fazem parte do nosso programa. • Qualquer intervenção pessoal não autorizada por nós faz perder todos os direitos de garantia. • A garantia não cobre as partes de consumo, cujo desgaste é uma consequência natural do uso do aparelho (como por exemplo, bicos, guarnições, escovas, borrachas, pintura, partes em movimento)

Condições da Garantia:

a) Todo e qualquer reparo deve ser executado pelo

Posto Autorizado ; b) A garantia abrange a troca gratuita das peças que apresentarem defeito, além da mão-de-obra para execução do reparo e não causam nem uma prorrogação e nem um reinício de tempo de garantia. As partes e peças substituídas passam a ser de propriedade da Fabricante. Este serviço será executado dentro dos prazos acima, mediante apresentação da cópia da 1ª via da Nota Fiscal; c) A garantia não cobre os custos de remoção e transporte do aparelho para conserto; d) Será excluída da garantia, o aparelho que não possuir a etiqueta dado técnico (n.º de série do equipamento); e) Da mesma forma ficam excluídas da garantia: trabalhar com água suja, utilizar qualquer tipo de produto químico, danos acidentais pôr transporte; pôr descuido ou uso inadequado; instalação errada ou imprópria em contrário às advertências mencionadas no manual de instrução; ou em tensão elétrica diferente da especificada ou ainda nos casos em que o aparelho tenha sido desmontado, ajustado ou modificado pôr terceiros não Autorizados pelo fabricante ou quando os lacres existentes no aparelho estiverem danificados ou adulterados. A Fabricante Brasil isenta-se de qualquer responsabilidade pôr eventuais danos a pessoas ou coisas, causadas pela não observância das advertências contidas no manual de instruções, má instalação elétrica ou hidráulica ou uso indevido do aparelho. Obs: A fabricante Brasil reserva-se o direito de alterar os produtos sem prévio aviso.

10.1 ELIMINAÇÃO DA MÁQUINA

Caso seja decidido não utilizar mais a máquina, recomenda-se de retirar as baterias e de eliminá-las de modo eco-compatível de acordo com a norma europeia 2013/56/EU ou depositá-las em um centro de recolha autorizado. Para a eliminação da máquina fazer de acordo com a legislação em vigor no local de utilização: - a máquina deve ser desconectada da rede, esvaziada de líquidos e limpa; - a máquina deve ser em seguida separada em grupos de materiais homogêneos (plásticos de acordo com as indicações do símbolo de reciclagem, metais, borracha, embalagens). Em caso de componentes contendo materiais diferentes, dirigir-se às entidades competentes; cada um dos grupos homogêneos deve ser eliminado de acordo com as leis sobre a reciclagem. Recomenda-se também de tornar inócuas as partes de máquina que poderão ser perigosas, especialmente para as crianças.



10.2 DESCARTE

Como proprietário de um aparelho eléctrico ou electrónico, a lei (em conformidade com a directiva 2012/19/EU relativa aos resíduos de equipamentos eléctricos e electrónicos e em conformidade com as legislações nacionais dos Estados-Membros UE que aprovaram tal directiva)

9 - INFORMAÇÕES SOBRE O CONTROLE DE FUNCIONAMENTO

proíbe de eliminar este produto ou os seus acessórios eléctricos/electrónicos como resíduo doméstico sólido urbano, mas o mesmo deve ser eliminado nos apropriados centros de recolha. O produto pode ser directamente eliminado pelo distribuidor se fôr adquirido um novo aparelho equivalente àquele que deve ser eliminado. O abandono do produto no meio ambiente poderá criar graves danos ao ambiente e à saúde. O símbolo na figura representa um contentor de lixo para resíduos urbanos e portanto é expressamente proibido pôr o aparelho nestes contentores. A inobservância das indicações relativas à directiva **2012/19/EU** e aos decretos dos vários Estados comunitários é sancionável administrativa ou judicialmente.

- إذا كان الأمر يتعلق بعيوب في المواد المستخدمة أو في عملية التصنيع.
- إذا ما تم الالتزام بكل دقة وحرص بالتعليمات والإرشادات الواردة في هذا الكتيب.
- إذا ما تمت عمليات الإصلاح فقط على يد مختصي إصلاح مصرح لهم.
- إذا ما تم استخدام ملحقات تشغيلية أصلية.
- إذا لم يكن الجهاز قد تعرض إلى أحمال زائدة من الصدمات أو السقوط أو التجمد.
- إذا ما استخدم فقط مياه نظيفة.

باعتبارها الملحقات وقطع الغيار الوحيدة التي تضمن عمل الآلة بالشكل الصحيح والسليم دون التسبب في أية أضرار أو تلفيات. لا تستخدم أية أجزاء تم تفكيكها من آلات أخرى ولا تستخدم مجموعات أخرى غير المحددة كقطع غيار للآلة.

للتخلص من الآلة ومن البطاريات يجب إتباع القواعد التنظيمية والتشريعية المعمول بها في مكان استخدام الآلة:

- يجب فصل الآلة عن التيار الكهربائي ثم تفرغها من السوائل وتنظيفها؛
- يجب بعد ذلك تفكيك الآلة على هيئة مجموعات متجانسة (المجموعات البلاستيكية وفقاً لما يشير إليه رمز إمكانية إعادة التدوير، المجموعات المعدنية والمطاط وأدوات التعبئة والتغليف). في حالة وجود مكونات تحتوي على مواد أخرى، توجه إلى الهيئات المختصة؛ يجب التخلص من كل مجموعة متجانسة وفقاً للقانون المتعلق بمسألة إعادة التدوير.

يوصى أيضاً بالقيام بإزالة مصدر الضرر والخطورة في تلك الأجزاء من الآلة التي تعرض المحيطين بها للخطر وخاصة الأطفال.

قبل كل مرة تستخدم فيها الآلة يجب فحصها بحيث تتأكد على وجه خاص من أن كابل شحن البطارية و الموصل في حالات جيدة وأمنة ليتم استخدامها. في حالة وجود أي عطب أو خلل بهما لا تستخدم الآلة تحت أي ظرف من الظروف قبل القيام بإصلاح العطب الخلل أو العطب الموجودة على يد متخصص مصرح له القيام بذلك.

أوقف عمل محرك الشفط على الفور إذا ما شاهدت أية تسربات للرغوة أو للسائل.

لا تستخدم الآلة على الأرضيات المصنوعة من الأنسجة مثل السجاجيد أو الموكيت... الخ.

يمكن لاستخدام الشموع أو المنظفات التي تسبب رغوة أو انتشار داخل الأنابيب أن تتسبب في مشاكل خطيرة للآلة وقد تسد الأنابيب نفسها.

3. شروط الضمان

خضعت جميع منتجاتنا إلى اختبارات تجريبية دقيقة كما أنه يغطيها ضمان ضد عيوب التصنيع بما يتوافق مع القواعد والتنظيمات المعمول بها في هذا الشأن (على الأقل لمدة 12 شهراً). يبدأ سريان الضمان من تاريخ الشراء. في حالة إصلاح الجهاز أو أي من ملحقاته التشغيلية أثناء فترة الضمان، فإنه يجب أن يتم إرفاق صورة من فاتورة الشراء.

يعتبر الضمان سارياً فقط :

إذا ما تم تزويد الآلة ببطاريات جيل فإنه يصبح من الأساسي التأكد من إتمام الضبط الصحيح لمؤشر التفريغ الموجود على لوحة القيادة. توجه إلى الموزع الذي باعك الآلة.

لا يمكن الاستغناء عن مراعاة إتياع التعليمات والإرشادات التي تقدمها الشركة المصنعة للبطاريات ومراعاة المتطلبات والقواعد التشريعية. حافظ دائماً على نظافة البطاريات وجفافها بهدف تجنب حدوث تشتت أو تسريب سطحي للتيار. احمي البطاريات من الشوائب مثل الأتربة المعدنية على سبيل المثال.

لا تضع أو تسند الأدوات والمعدات على البطاريات: خطر التعرض لماس كهربائي أو الانفجار.

عند استخدام الحمض للبطاريات يجب بكل دقة وحذر مراعاة تعليمات وإرشادات الأمن والسلامة الخاصة بذلك.

في حالة وجود مجالات مغناطيسية عالية، يجب تقييم التأثير المحتمل لهذه المجالات على إلكترونية التحكم في الآلة.

لا تغسل الآلة أبداً مستخدماً رشاشات المياه.

تحتوي السوائل المشفوفة على منظفات ومطهرات ومياه ومواد عضوية وغير عضوية يتم استعادتها أثناء مراحل العمل المختلفة: يجب التخلص منها وفقاً للقواعد والقوانين المنظمة لهذه العملية.

في حالة وجود عطل ما وأو خلل في عمل الآلة فإنه يجب إطفائها فوراً (عن طريق فصلها عن شبكة التغذية بالتيار الكهربائي أم فصلها عن البطاريات) ولا تحاول العبث بها ولا تحاول إصلاحها.

توجه إلى أحد مراكز خدمة العملاء وتقديم الدعم الفني الخاصة بالشركة المصنعة.

يجب أن تتم جميع عمليات الصيانة أو عمليات استبدال الملحقات التشغيلية المختلفة في أماكن جيدة الإضاءة و فقط بعد القيام بفصل الآلة عن مصدر التغذية بالتيار الكهربائي عن طريق فصل موصل البطارية.

اجعل فقط مراكز خدمة العملاء وتقديم الدعم الفني أو طاقم عمل فني متخصص وخبير في هذا القطاع هو من يقوم بأية عمليات تتم على شبكة التيار الكهربائي أو عمليات الإصلاح والصيانة (خاصة تلك العمليات غير الموصوفة وغير المحددة الخطوات في هذا الكتيب) على أن يتم كل ذلك مع مراعاة صارمة لكل قواعد الأمن والسلامة الخاصة بهذه العمليات.

يُسمح فقط باستخدام ملحقات تشغيلية أو قطع غيار أصلية توفرها فقط وحصرياً الشركة المصنعة

لا تستخدم الآلة على المنحدرات التي نسبتها أعلى من 2% (10% بالنسبة لآلات غسل وتجفيف الأرضيات التي بها سائق على سطحها)؛ عند وجود منحدرات صغيرة لا تستخدم الآلة بشكل عرضي واحرص على الانتباه بشدة أثناء تحريكها بحيث لا تقوم بأي انعكاسات في الاتجاه. أثناء النقل على المنحدرات الأكثر ارتفاعاً، انتبه بأقصى قدر ممكن حتى تتجنب حدوث أية انقلابات وأو أية تسارعات غير مُتحكم بها. استخدم فقط أقل مستوى سرعة! تعامل مع المنحدرات وأو السلالم فقط مع رأس الفرش والمساحات المطاطية مرفوعة.

لا تقم أبداً بإيقاف الآلة على منحدر.

لا يجب أبداً ترك الآلة دون حراسة وانتباه مع وجود محركات تعمل؛ اتركها فقط بعد إتمام إطفاء جميع المحركات وبعد تأمينها ضد التحركات العرضية وبعد فصلها عن مصدر التغذية بالتيار الكهربائي.

انتبه أثناء الاستخدام إلى الأشخاص الآخرين الموجودين وخاصة الأطفال الموجودين في المكان الذي تعمل فيه الآلة.

لا تستخدم الآلة لنقل الأشخاص الأشياء ولا لجر الأشياء. لا تجر الآلة.

لا تستخدم الآلة كسطح سند وحمل لأي وزن ولأي سبب كان.

لا تسد فتحات التهوية والتخلص من حرارة التشغيل.

لا تنزع أو تعدّل أو تمحو أجهزة الأمن والسلامة.

استخدم دائماً أدوات الحماية الشخصية المستخدمة لأمن وسلامة عامل التشغيل: مئزر أو بدلة الحماية والأحذية التي تحمي من الانزلاق والواقية من المياه والقفازات المطاطية والنظارات وسماعات حماية الأذنين وأقنعة حماية الجهاز التنفسي. قم قبل البدء في العمل بنزع مجوهرات الزينة والساعات ورباطات العنق وأي شيء آخر قد يكون سبباً في وقوع أية حوادث خطيرة.

لا تضع يديك في الأماكن المتحركة في الآلة.

لا تستخدم منظفات مختلفة عن تلك المحددة والموصى بها وانتبه جيداً للمواصفات والمتطلبات المشار إليها في جداول الأمن والسلامة الخاصة بذلك.

نوصي بالاحتفاظ بالمنظفات في مكان لا يمكن أن يصل إليه الأطفال وفي حالة ملامسة هذه المنظفات للعينين نوصي بغسل العينين فوراً بكمية وفيرة من المياه وفي حالة وجود تهيج بهما ننصح فوراً باستشارة الطبيب المختص.

تأكد من أن مقابس التيار المغذي لشاحن البطارية موصول بشبكة أرضية مناسبة ومن أنها محمية عن طريق قواطع تيار مغناطيسية حرارية أو تفاضلية.

احترم بكل حرص وصرامة جميع المتطلبات والتعليمات الموجودة في هذا الكتيب أو في أي دليل آخر يخص البطاريات أو شاحن البطاريات (مع الانتباه بشكل خاص إلى رموز انتبه وخطر).

لا تتحمل الشركة المصنعة أية مسؤولية أيًا كانت عن أيّة أضرار أو تلفيات قد تصيب الأشخاص أو الأشياء نتيجة لعدم الالتزام بالتعليمات والمتطلبات الواردة.

تأكد قبل البدء في استخدام الآلة من أن جميع المكونات موجودة في مكانها الصحيح.

يجب أن يتم استخدام الآلة فقط من قبل طاقم عمل مدرب على القيام بهذه الأعمال من قبل بحيث يكون قد أظهر قدرته الخاصة في السابق على العمل وأنه قد تم تعريفه صراحة بكيفية عمل واستخدام الآلة. لتجنب عمليات الاستخدام غير المصرح بها، قم بحراسة الآلة أثناء توقفها في فترات الراحة وذلك بوضعها في مكان لا يدخل إليه الأشخاص الغرباء و قم بتشغيل مكابح اليد وإخراج مفتاح التشغيل من لوحة التحكم.

ممنوع منعاً باتاً استخدام الآلة من قبل الأطفال .

لا تستخدم هذه الآلة في غير الأغراض المخصصة لها صراحة. قم بعمل تقييم لنوعية المبنى الذي ستعمل فيه الآلة ثم قم بمراعاة واحترام قواعد الأمن والسلامة المعمول بها في هذا المبنى بكل دقة وصرامة.

لا تستخدم الآلة في الأماكن غير المضاءة بالقدر الكافي والمطلوب أو في الأماكن القابلة للانفجار أو عند وجود أوساخ ضارة بالصحة (مثل الأتربة أو الغازات... الخ) أو على الشوارع والطرق العامة أو في الأماكن والبيئات الخارجية بشكل عام.

مستوي درجة الحرارة في المكان المفترض أن تعمل فيه الآلة هو بين +4 درجة مئوية و +35 درجة مئوية؛ ضع الآلة أثناء فترات الراحة في مكان جاف ولا يسبب التآكل بحيث تكون درجة حرارته بين +10 درجات مئوية و +50 درجة مئوية.

مستوى الرطوبة المفترض للمكان الذي تعمل فيه الآلة تحت أي طرف من الظروف هو ما بين 30% و 95%.

لا تستخدم ولا تشفط أبداً السوائل والغازات والأتربة الجافة والأحماض والمذيبات (على سبيل المثال مذيبات الطلاء والأسيتون... الخ) حتى وإن كانت مخففة أو غير قابلة للاشتعال أو قابلة للانفجار (على سبيل المثال البنزين وزيت الوقود... الخ)؛ لا تشفط أبداً الأشياء المشتعلة أو الملتهبة.

سواء في الأماكن المدنية أو الصناعية. ممنوع منعاً باتاً استخدام الآلة في أي غرض مخالف لذلك، نرجو منكم الالتزام بعناية وحرصاً باتباع المعلومات والإرشادات الخاصة بالأمن والسلامة والمذكورة في هذا الدليل.

تقوم آلة غسل وتجفيف الأرضيات بتوزيع كمية من السائل (يتم ضبط مكوناته بشكل مناسب) على الأسطح المراد تنظيفها وهذا السائل يتكون من المياه والمنظفات بينما تقوم الفرش بإزالة الأوساخ من الأرض. تسمح شبكة الشفط التي تم تزويد الآلة بها، عن طريق ممسحة الأرضيات، بتجفيف السوائل بشكل تام عند تمريرها فوقها فقط لمرة واحدة إضافة إلى إزالة الأوساخ التي قامت بتنظيفها الفرش الأمامية.

عند تزويد الآلة بمنظف مناسب يعمل مع أنواع فرش التنظيف المتنوعة (أو الأفرص الكاشطة) الموجودة، فإن الآلة تصبح قادرة على التعامل مع جميع نوعيات الأرضيات والأوساخ.

5.1 تعديلات فنية

تم تصميم وتصنيع هذه الآلة بما يتوافق والمتطلبات الأساسية المتعلقة بالأمن والسلامة وصحة المستخدم وهي الأمور التي تنص عليها التوجيهات الأوروبية المختلفة ولذلك خصيصاً تم وضع علامة التوجيه الأوروبي CE على لوحة البيانات التعريفية. تم ذكر التوجيهات الأوروبية CE التي تتوافق وتتطابق معها مواصفات الآلة في شهادة المطابقة والتوافق، المرفقة بهذا الدليل. تعتبر هذه الشهادة غير صالحة وغير سارية إذا ما تم تعديل الجهاز بأي نوع من التعديلات دون الموافقة والاتفاق المسبق مع الشركة المصنعة.

تحتفظ الشركة المصنعة لنفسها، دون إخطار مسبق، بحق إجراء أية تعديلات فنية على المنتج من شأنها أن تعمل على تحديث وتحسين المنتج من الناحية الفنية. لهذا السبب قد تجدوا بعض الاختلافات في بعض تفاصيل الآلة التي لديكم عن المعلومات الموجودة في الكatalogات التجارية أو عن نفس الأشكال الموجودة في هذا الدليل ولكن كل ذلك دون المساس بمستوى الأمن والسلامة في الآلة أو في المعلومات المتعلقة بهذا الشأن.

2. معلومات حول الأمن والسلامة

1.2 توصيات أساسية

اقرأ بعناية وحرصاً "دليل إرشادات الاستخدام" قبل البدء في أي عمليات بدء تشغيل أو استخدام أو صيانة أو فحوصات دورية أو أية أعمال تخص هذه الآلة.

- **عامل تشغيل.** عامل التشغيل هو أحد الأشخاص الذين في الغالب يستخدمون الآلة، ويعرفون خصائصها التشغيلية ولكن ليس لديهم الكفاءات والاختصاصات الفنية المحددة والخاصة التي تمكنهم من التدخل في عمل الآلة أو القيام بإصلاحها إذا تطلب الأمر ذلك.

- **الفني.** الفني هو أحد الأشخاص الذين يمتلكون الخبرة والاستعداد الفني والمعرفة القانونية والتنظيمية التي تمكنهم من القيام بأي أعمال ضرورية مع القدرة على معرفة وتجنب الأخطار المحتملة أثناء عمليات التركيب والاستخدام والنقل والتحرك والصيانة الخاصة بالآلة.

- **رمز توضيح (☞)** هو عبارة عن رمز يشير إلى معلومات ذات أهمية خاصة تهدف إلى تجنب تعريض الآلة للتلف أو العطب.

- **رمز انتبه (⚠)** هو عبارة عن رمز يشير إلى معلومات في غاية الأهمية القصوى بهدف تجنب التسبب في أية أضرار أو تلفيات للآلة أو للبيئة التي تعمل فيها.

- **رمز خطر (☠)** هو عبارة عن رمز يشير على معلومات حيوية تهدف إلى تجنب التعرض إلى عواقب خطيرة (وخيمة) قد تصيب صحة الإنسان أو تعرض سلامة المنتج للخطر أو تضر بشدة البيئة التي تعمل فيها هذه الآلة.

3.1 بيانات تعريفية للمنتج

تقع لوحة البيانات التعريفية تحت لوحة القيادة، فوق موصل البطارية، وتحتوي على المعلومات التالية:

- التعريف بالشركة المصنّعة
- علامة التوافق الأوروبي CE
- كود الموديل
- الموديل
- القوة الاسمية الإجمالية
- الرقم التسلسلي (رقم مسلسل)
- سنة التصنيع
- الوزن بالحمولة القصوى

4.1 استخدام خاص

الآلة التي نتكلم عنها هنا هي آلة غسل وتجفيف الأرضيات: يجب أن يتم استخدامها بغرض غسل ثم شطف سوائل تنظيف وتجفيف الأرضيات المسطحة والصلبة والأفقية والملساء والخشنة إلى حد ما والمتساوية والخالية من العوائق

1. معلومات عامة

1.1 هدف الدليل

لتسهيل عملية الاسترشاد ولإعادة قراءة الموضوعات المثيرة للاهتمام، يرجى الرجوع إلى الفهرس الموجود في بداية القسم المترجم إلى لغتك. تم صياغة وتحرير هذا الدليل من قبل الشركة المصنعة كما أنه يعتبر جزء لا يتجزأ من المنتج؛ لذلك يجب الحفاظ عليه بعناية واهتمام طوال عمر استخدام الجهاز وحتى عملية التخلص منه.

يجب على العميل أن يتأكد من أن عمال التشغيل قد قرأوا وفهموا محتوى هذا الدليل وذلك حتى يلتزموا بدقة وحذر بالتعليمات والإرشادات الواردة فيه. فقط الالتزام الدائم بتطبيق الإرشادات والتعليمات الواردة في هذا الدليل يسمح بالحصول على أفضل النتائج التشغيلية سواء من ناحية الأمن والسلامة أو من ناحية الأداء التشغيلي أو المحافظة على فاعلية وديمومة المنتج الذي بحوزتك الآن. يمكن لعدم الالتزام بهذه القواعد بالشكل الصحيح أن يسبب الأضرار والتلفيات للإنسان وللآلة وللأسطح التي يتم تنظيفها وللبيئة المحيطة وهي أشياء لا تتحمل الشركة المصنعة المسؤولية عنها بأي شكل من الأشكال.

يتعلق هذا الدليل تفصيلاً بهذه الآلة كما يقدم الإرشادات والتوصيفات المتعلقة فقط بالبطاريات وشاحن البطاريات (اختيارية) التي نقوم بتوفيرها. تعتبر البطاريات وشاحن البطاريات من المكونات الأساسية حتى تكتمل الآلة وحتى تعمل بشكل صحيح سواء من ناحية الاستقلالية أو الأداء. فقط التوافق الصحيح بين كلا الملحقين التشغيليين (البطاريات وشاحن البطاريات) يسمح بالحصول على أفضل أداء تشغيلي الممكن كما يوفر أكبر قدر ممكن من المال. لمزيد من المعلومات التفصيلية حول هذا الشأن يرجى الاطلاع على كتيبات الاستخدام الخاصة بالبطاريات وشاحن البطاريات.

تضمن البطاريات وشواحن البطاريات التي نقترحها (اختيارية) الحصول على أفضل توافق بينها وبين الآلة كما تتوفر فيها، إضافة إلى فاعلية وتعددية الاستخدام (شاحن بطارية)، أفضل المعايير القياسية للجودة والأداء ضمن فئتها.

1.2 مصطلحات ولوحة تعريفية بالرموز

لتوفير قدر أكبر من التوضيح ولإظهار الجوانب المتعددة للإرشادات والتعليمات الواردة بشكل مناسب، تم استخدام مصطلحات ورموز سوف نقوم فيما يلي بتعريفها وتوضيحها:

- الآلة. يحل هذا التعريف محل الاسم التجاري لهذه الآلة المشار إليها في هذا الدليل.

1 - УКАЗАТЕЛЬ**2 - ОБЩАЯ ИНФОРМАЦИЯ**

- 2.1 НАЗНАЧЕНИЕ РУКОВОДСТВА
- 2.2 ТЕРМИНОЛОГИЯ И УСЛОВНЫЕ ОБОЗНАЧЕНИЯ
- 2.3 ИДЕНТИФИКАЦИЯ ИЗДЕЛИЯ
- 2.4 ИСПОЛЬЗОВАНИЕ ОБОРУДОВАНИЯ
- 2.5 ТЕХНИЧЕСКИЕ МОДИФИКАЦИИ

3 - ИНФОРМАЦИЯ ПО ТЕХНИКЕ БЕЗОПАСНОСТИ

- 3.1 ОСНОВНЫЕ РЕКОМЕНДАЦИИ
- 3.2 УРОВЕНЬ ШУМА И ВИБРАЦИИ

4 - ИНФОРМАЦИЯ ПО ПОГРУЗОЧНО-РАЗГРУЗОЧНЫМ РАБОТАМ И ТРАНСПОРТИРОВКЕ

- 4.1 ПОГРУЗКА И ТРАНСПОРТИРОВКА УПАКОВКИ
- 4.2 ПРОВЕРКА ПРИ ПОСТАВКЕ
- 4.3 РАСПАКОВКА
- 4.4 ГАБАРИТЫ И ВЕС УПАКОВКИ

5 - ТЕХНИЧЕСКАЯ ИНФОРМАЦИЯ

- 5.1 УСЛОВНЫЕ ОБОЗНАЧЕНИЯ, ИСПОЛЬЗУЕМЫЕ НА МАШИНЕ
- 5.2 СТРУКТУРА И ФУНКЦИИ
- 5.3 ГАБАРИТЫ

6 - ИНФОРМАЦИЯ ОБ УСТАНОВКЕ

- 6.1 РУЧКА ОТКРЫВАНИЯ
- 6.2 УСТАНОВКА АККУМУЛЯТОРНОЙ БАТАРЕИ
- 6.2.1 ПОДКЛЮЧЕНИЕ АККУМУЛЯТОРНОЙ БАТАРЕИ
- 6.3 КОНФИГУРАЦИЯ ЗАРЯДНОГО УСТРОЙСТВА АККУМУЛЯТОРНОЙ БАТАРЕИ

7 - ИНФОРМАЦИЯ ПО ЭКСПЛУАТАЦИИ

- 7.1 ПОДГОТОВКА МАШИНЫ
- 7.2 ЗАРЯДКА АККУМУЛЯТОРНЫХ БАТАРЕЙ
- 7.3 СБОРКА И РАЗБОРКА ЩЕТКИ
- 7.4 ПЕРЕМЕЩЕНИЕ МАШИНЫ
- 7.5 СБОРКА СКРЕБКА
- 7.6 РАЗБОРКА СКРЕБКА
- 7.7 ЗАМЕНА РЕЗИНОВОЙ НАСАДКИ СКРЕБКА
- 7.8 -
- 7.9 НАПОЛНЕНИЕ И ОПОРОЖНЕНИЕ БАКА МОЮЩЕГО РАСТВОРА
- 7.10 ОСУШЕНИЕ БАКА ГРЯЗНОЙ ВОДЫ
- 7.11 НАСТРОЙКА КОЛИЧЕСТВА МОЮЩЕГО РАСТВОРА.
- 7.12 УПРАВЛЕНИЕ МАШИНОЙ
- 7.13 РЕЖИМ РАБОТЫ
- 7.13.1 ПОДГОТОВКА И МЕРЫ ПРЕДОСТОРОЖНОСТИ
- 7.13.2 ПРОВЕРКА СОСТОЯНИЯ ЗАРЯДКИ

АККУМУЛЯТОРНОЙ БАТАРЕИ

- 7.13.3 НЕПОСРЕДСТВЕННАЯ МОЙКА ИЛИ ОЧИСТКА СЛАБОЗАГРЯЗНЕННЫХ ПОВЕРХНОСТЕЙ
- 7.13.4 МОЙКА С ПРОМЕЖУТОЧНЫМИ ОПЕРАЦИЯМИ НА СИЛЬНОЗАГРЯЗНЕННЫХ ПОВЕРХНОСТЯХ
- 7.13.5 ОПЕРАЦИИ ПОСЛЕ МОЙКИ
- 7.14 ОСОБЫЕ НОРМЫ ЭКСПЛУАТАЦИИ МОДЕЛИ АС

8 - ИНФОРМАЦИЯ ПО ТЕХОБСЛУЖИВАНИЮ

- 8.1 БАКИ
- 8.2 ФИЛЬТР МОЮЩЕГО РАСТВОРА
- 8.3 ВСАСЫВАЮЩАЯ ТРУБА
- 8.4 СКРЕБОК
- 8.5 КОМПЛЕКТУЮЩИЕ
- 8.6 КОРПУС МАШИНЫ
- 8.7 АККУМУЛЯТОРНЫЕ БАТАРЕИ
- 8.8 ТЕПЛОВЫЕ ВЫКЛЮЧАТЕЛИ
- 8.9 ПЕРИОДИЧНОСТЬ
- 8.9.1 ЕЖЕДНЕВНЫЕ ОПЕРАЦИИ
- 8.9.2 ЕЖЕНЕДЕЛЬНЫЕ ОПЕРАЦИИ
- 8.9.3 ОПЕРАЦИИ С РАСШИРЕННЫМИ ИНТЕРВАЛАМИ
- 8.10 ЕЖЕДНЕВНЫЕ ОПЕРАЦИИ

9 - ИНФОРМАЦИЯ ПО КОНТРОЛЮ ВО ВРЕМЯ ЭКСПЛУАТАЦИИ

- 9.1 МАШИНА НЕ РАБОТАЕТ
- 9.2 ЩЕТКА НЕ ВРАЩАЕТСЯ
- 9.3 НЕ ПОДАЕТСЯ ИЛИ ПОДАЕТСЯ СОВСЕМ МАЛОЕ КОЛ-ВО МОЮЩЕГО РАСТВОРА
- 9.4 ОТСУТСТВИЕ ФУНКЦИИ ВСАСЫВАНИЯ
- 9.5 НЕДОСТАТОЧНЫЙ УРОВЕНЬ ВСАСЫВАНИЯ
- 9.6 ДВИГАТЕЛЬ ЩЕТОК ИЛИ ВСАСЫВАЮЩИЙ ДВИГАТЕЛЬ НЕ ОСТАНАВЛИВАЕТСЯ
- 9.7 СКРЕБОК НЕ ОЧИЩАЕТ ИЛИ НЕ ВЫСУШИВАЕТ ДОЛЖНЫМ ОБРАЗОМ
- 9.8 ЗАРЯДНОЕ УСТРОЙСТВО НЕ РАБОТАЕТ
- 9.9 АККУМУЛЯТ. БАТАРЕИ НЕ ЗАРЯЖАЮТСЯ ИЛИ НЕ СОХРАНЯЮТ УРОВЕНЬ ЗАРЯДА

10. УСЛОВИЯ ГАРАНТИИ**10.1 УТИЛИЗАЦИЯ МАШИНЫ****10.2 УТИЛИЗАЦИЯ**

2.1 НАЗНАЧЕНИЕ РУКОВОДСТВА

Чтобы облегчить поиск нужной информации, обращайтесь к оглавлению, приведенному в начале раздела на Вашем родном языке.

Данное руководство было подготовлено заводом-изготовителем и является неотъемлемой частью оборудования; оно должно храниться в безопасном месте в течение всего срока эксплуатации машины до момента ее утилизации. Клиент должен убедиться, что операторы, работающие на машине, прочли данное руководство или были ознакомлены с его содержанием, для того чтобы обеспечить выполнение изложенных в нем правил и рекомендаций.

Только постоянное следование рекомендациям, изложенным в данном руководстве, гарантирует наилучшие результаты по обеспечению безопасности, производительности, эффективности и долговечности приобретенного Вами оборудования. Несоблюдение этих правил может повлечь за собой возможные травмы персонала, повреждения машины, очищаемой поверхности и окружающей обстановки: изготовитель не несет ответственности за такие травмы и повреждения.

Данное руководство представляет подробную информацию по машине и дает указания и описания только для аккумуляторной батареи и зарядного устройства, входящих в комплект поставки.

2.2 ТЕРМИНОЛОГИЯ И УСЛОВНЫЕ ОБОЗНАЧЕНИЯ

Чтобы более ясно и эффективно изложить различные аспекты данного руководства, ниже указываются следующие термины и условные обозначения, определения или иллюстрации:

- **Машина.** Это определение заменяет собой торговое наименование, к которому относится данное руководство.

- **Оператор.** Человек или люди : значит, что лица или лиц поручено установка, эксплуатации, регулировка, поддержание, техническом содержании, уборки, ремонта или перевозки, Машина.

- **Техник.** Это лица, которые имеют опыт, технические навыки, обладают знаниями законов и правил, необходимыми для выполнения любого типа вмешательства и видов работ, а также в состоянии идентифицировать и исключить возможные риски во время монтажа и техобслуживания машины.

- **СИМВОЛ УКАЗАНИЕ** ⓘ Важная информация, которая поможет избежать возникновения неисправностей машины.

- **СИМВОЛ ВНИМАНИЕ** ⚠ Очень важная информация, которая поможет избежать серьезных повреждений машины и окружающей обстановки, в которой она эксплуатируется.

- **СИМВОЛ ОПАСНОСТЬ** ☠ Информация, которая поможет избежать серьезных (или экстремальных) последствий, влияющих на здоровье персонала, целостность оборудования и рабочую зону эксплуатации.

 **Полная масса** (готового к эксплуатации устройства)

 **Макс. уклон рабочей зоны 2%**
(Макс. уклон транспортный зоны 10%)

 **Номинальная мощность привода щеток**

 **Номинальная мощность всасывающей турбины**

2.3 ИДЕНТИФИКАЦИЯ ИЗДЕЛИЯ

Табличка с техническими характеристиками расположена под приборной панелью и содержит следующую информацию.

2.4 ОБЛАСТЬ ПРИМЕНЕНИЯ ИЗДЕЛИЯ

Этот прибор предназначен для профессионального использования, т.е. в гостиницах, школах, больницах, на промышленных предприятиях, в магазинах, офисах и в арендуемых помещениях.

Данная машина применяется для влажной уборки половых покрытий: она должна использоваться для мытья и всасывания жидкости с ровных, твердых, горизонтальных, гладких или шероховатых полов без наличия препятствий в общественных или промышленных помещениях. Любое другое применение данного изделия запрещается; просим Вас очень внимательно отнестись к изложенной в данном руководстве информации по обеспечению техники безопасности.


Машина для мойки и сушки полов распределяет некоторое количество водного раствора с моющим средством (количество которого регулируется) на очищаемую поверхность, а щетки удаляют с поверхности загрязнения. Всасывающая система машины, использующая скребок с резиновой насадкой, позволяет идеально высушивать пол, с которого передние щетки собирают жидкость и грязь, всего за один проход.


При правильном выборе чистящего средства в сочетании с различными типами щеток (или абразивных дисков) машина может быть приспособлена к различным сочетаниям видов полов и загрязнений.

2.5 ТЕХНИЧЕСКИЕ МОДИФИКАЦИИ

Изготовитель оставляет за собой право без предварительного уведомления вносить технические модификации в изделие в целях его усовершенствования и улучшения технических характеристик. По этой причине некоторые детали приобретенной Вами машины могут не соответствовать информации, указанной в каталогах или на иллюстрациях, представленных в настоящем руководстве, что не означает снижения уровня безопасности и не делает представленную информацию недействительной.

3.1 ОСНОВНЫЕ РЕКОМЕНДАЦИИ

 Внимательно прочтите «руководство по эксплуатации» перед запуском, эксплуатацией, проведением внепланового или планового техобслуживания и других возможных работ.

 На эту машину должно подаваться исключительно сверхнизкое напряжение безопасности в соответствии с маркировкой, указанной на табличке технических данных.

☞ Внимательно прочесть «руководство по эксплуатации» перед запуском, эксплуатацией, проведением внепланового или планового техобслуживания и других возможных работ.

⚠ Строго соблюдать все нормы и правила, изложенные в данном руководстве, а также в инструкциях по эксплуатации аккумуляторных батарей и зарядного устройства аккумуляторных батарей (обращать особое внимание на информацию, отмеченную знаками предупреждения и опасности).

Производитель не несет ответственности за травмы, причиненные персоналу, или повреждения, нанесенные оборудованию, если они вызваны несоблюдением упомянутых выше правил.

☞ Перед использованием машины следует убедиться, что каждый ее компонент правильно расположен.

⚠ Машина должна эксплуатироваться исключительно персоналом, прошедшим соответствующее обучение, с подтвержденным опытом работы и уполномоченным для эксплуатации данного оборудования. Чтобы избежать несанкционированного использования машины, в нерабочее время следует хранить ее в месте, недоступном для посторонних лиц, достав ключ из панели управления.

⚠ Данный прибор не предназначен для использования людьми (включая детей) с ограниченными физическими, сенсорными или умственными способностями или с отсутствием опыта та и/или отсутствием знаний.

– Необходимо следить за детьми, что бы они не играли с прибором.

⚠ Не использовать машину для целей, не предназначенных для ее прямого назначения. Проанализировать тип здания, в котором предполагается использовать машину, и во время работы строго соблюдать нормы и правила техники безопасности.

☞ Не использовать машину в местах с несоответствующим освещением, с взрывоопасной атмосферой, с наличием опасных для здоровья загрязнений (пыль, газ и т.д.), на дорогах и проходах общественного пользования, а также в непокрытых помещениях в целом.

⚠ Диапазон рабочей температуры машины составляет от +4°C е + 35°C; в нерабочее время машина должна храниться в сухой, не вызывающей коррозии среде при температуре от +10°C до +50°C.

Влажность должна быть в пределах от 30% до 95% независимо от эксплуатации машины.

☞ Никогда не использовать и не всасывать газы, сухую пыль, кислоты и растворители (например, разбавители для краски, ацетон и т.д.), даже в разведенном виде, легко воспламеняющиеся или взрывоопасные вещества (например, бензин, мазут и т.д.); никогда не всасывать горячие или раскаленные предметы.

⚠ **Не использовать машину на наклонах или скатах с углом более 2%.**

на небольших наклонах не ставить машину боком, передвигать ее с осторожностью, не изменяя направления. **Макс. уклон транспортный зоны 10%.** При перевозке машины на наклонах и скатах с большим уклоном проявлять осторожность во избежание опрокидывания

и/или неуправляемого ускорения. Использовать только самую низкую скорости! Машина может перемещаться по наклонам и/или ступеням только с поднятыми от земли щетками и скребком.

⚠ **Никогда не парковать машину на наклонной поверхности.**

☞ Никогда не оставлять без присмотра машину, подключенную к электропитанию и с установленным ключом; машину

следует оставлять только после ее отключения, вынув ключ, убедившись в отсутствии риска ее случайного движения и отсоединив машину от электропитания.

☞ Во время эксплуатации следует быть предельно осторожными в присутствии третьих лиц, особенно детей, находящихся вблизи зоны эксплуатации машины.

⚠ Не использовать машину для перевозки людей/ предметов или буксировки. Не буксировать машину.

☞ Ни при каких обстоятельствах не использовать машину в качестве опорной поверхности для предметов любого веса. Не перекрывать вентиляционные и тепловыделяющие отверстия.

⚠ Не удалять, не изменять и не отключать защитные устройства.

⚠ Обязательно использовать средства индивидуальной защиты для безопасности оператора: фартуки или защитную рабочую одежду, нескользящую водонепроницаемую обувь, резиновые перчатки, защитные очки и наушники, маски для защиты дыхательных путей. Перед началом работы следует снять цепочки, часы, галстуки и прочие предметы, которые могут стать причиной серьезных травм.

⚠ Не прикасаться руками к механизмам в движении.

☞ Не использовать моющие средства, отличные от указанных, и следовать инструкциям, представленным в соответствующих паспортах безопасности. Моющие средства следует хранить в местах, недоступных для детей, в случае попадания в глаза немедленно промыть большим количеством воды, а в случае проглатывания незамедлительно обратиться к врачу.

Убедиться, что розетки, используемые для подключения зарядного устройства аккумуляторных батарей, соединены с исправной системой заземления и защищены термомангнитными и дифференциальными автоматическими выключателями.

⚠ Обязательно соблюдать инструкции завода-изготовителя аккумуляторных батарей и и действующие нормы Законодательства. Аккумуляторы должны всегда быть сухими и чистыми, чтобы избежать токов поверхностной утечки. Защищать батареи от загрязнений, например, от металлической пыли.

☞ Не класть инструменты на аккумуляторные батареи, т.к. они могут вызвать короткое замыкание или взрыв.

☞ При обращении с кислотой аккумуляторных батарей необходимо строго соблюдать соответствующие инструкции по технике безопасности. При наличии очень сильных магнитных полей оценить их возможное влияние на электронные устройства контроля и управления. Никогда не мыть машину струей воды.

☞ Отработанные жидкости, содержащие моющие средства, дезинфицирующие вещества, воду, органические и

неорганические вещества, собранные в течение различных этапов работы: должны утилизироваться в соответствии с действующим законодательством.

⚠ В случае неполадок и/или неэффективной работы машины, следует немедленно отключить ее (отсоединить машину от электропитания или от аккумуляторных батарей) и не предпринимать никаких дальнейших действий. Обратиться в центр техподдержки завода-изготовителя.

🔧 Все операции по техобслуживанию или замене комплектующих деталей должны проводиться в местах с соответствующим освещением и после отсоединения машины от источника электропитания, отключив также аккумуляторную батарею.

⚠ Любой вид работ с электрической системой машины и все работы по ремонту и техобслуживанию (в особенности те, которые подробно не описаны в данном руководстве) должны выполняться исключительно техниками-специалистами в данной области, знающими правила техники безопасности.

🔧 Допускается использование комплектующих и оригинальных запчастей, поставляемых исключительно Изготовителем машины, поскольку только эти детали могут гарантировать безопасную работу оборудования без возникновения каких-либо проблем. Не используйте в качестве запасных частей детали, демонтированные с других машин или взятые из других комплектов.

⚠ Перед каждым использованием проверять машину и, в частности, проверять, находятся ли кабель для зарядки аккумуляторных батарей и соединитель в хорошем состоянии и безопасны ли они для использования. В противном случае никогда не использовать машину до того, как со стороны авторизованного специалиста не будет выполнен соответствующий ремонт.

⚠ Незамедлительно выключить всасывающий двигатель, если замечены выделения пены или жидкости.

⚠ Не использовать машину на текстильных напольных покрытиях, таких как ковры, ковровые покрытия и т.д.

Использование воска, пенящихся моющих средств или дисперсионных веществ может вызвать серьезные неисправности машины или привести к засорению самих труб.

3.2 УРОВЕНЬ ШУМА И ВИБРАЦИИ

- Уровень звукового давления: L_{PL} = 73 дБ
- Уровень звуковой мощности измеряется: L_{WA} = 82 дБ
- Уровень гарантированной звуковой мощности: W_A = 83 дБ
- Вибрации: 0,29 м/с² (±15%)

4 - ИНФОРМАЦИЯ ПО ПОГРУЗОЧНО-РАЗГРУЗОЧНЫМ РАБОТАМ И ТРАНСПОРТИРОВКЕ

4.1 ПОДЪЕМ И ТРАНСПОРТИРОВКА УПАКОВКИ

При проведении любых работ по подъему или транспортировке, следует убедиться в том, что упакованная машина надежно закреплена и что отсутствует риск ее опрокидывания или случайного падения.

Операции по погрузке/разгрузке на/с транспортного средства должны проводиться при надлежащем освещении.

Погрузочно-разгрузочные работы должны выполняться

с использованием соответствующего оборудования; проявлять осторожность и избегать повреждения/удары упакованного оборудования и его опрокидывания; использовать необходимые меры для аккуратного опускания оборудования на землю.

4.2 ПРОВЕРКА ПРИ ПОСТАВКЕ

🔧 В момент поставки товара (машины, аккумулятора или зарядного устройства для аккумулятора) компанией-перевозчиком, необходимо убедиться в целостности упаковки и содержимого поставки. Если содержимое повреждено, следует уведомить об этом перевозчика и, перед тем как принять товар, в письменном виде зарезервировать за собой право (выбрать на документе слово «зарезервировать») представить требование по выплате компенсации.

4.3 РАСПАКОВКА

⚠ Для уменьшения риска возникновения несчастного случая следует использовать защитную одежду.

Машина обернута картонной упаковкой и размещена на деревянном поддоне; для распаковки действовать в следующем порядке:

- ножницами или кусачками разрезать и убрать пластмассовые упаковочные ленты.
- Снять картонную упаковку, начиная с верхней части.
- Снять внутренние упаковки и проверить их содержимое (руководство по эксплуатации и техобслуживанию, соединитель для зарядного устройства аккумуляторных батарей)
- Удалить металлические скобы или пластмассовые ленты, которыми машина прикреплена к поддону.
- Вынуть из упаковки щетку и скребок.
- Снять машину с поддона (толкая ее назад), используя плоские наклонные мостки прочно прикрепленные к полу и к поддону.

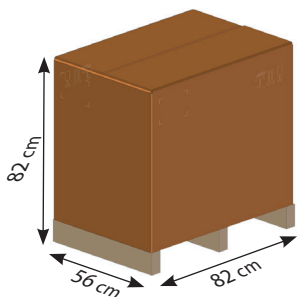
Рекомендуется сохранять всю снятую упаковку, так как она может пригодиться в будущем для защиты машины и принадлежностей при перевозке машины на другое место или в авторизованные центры техобслуживания. В противном случае упаковка должна утилизироваться в соответствии с действующим законодательством в данной области.

4.4 ГАБАРИТЫ И ВЕС УПАКОВКИ

Объем:	0,38 м ³
Вес:	
Модель AC	61 кг
Модель DC 12V в комплекте с аккумуляторной батареей	70 кг

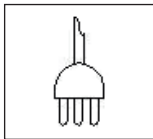
4 - ИНФОРМАЦИЯ ПО ПОГРУЗОЧНО-РАЗГРУЗОЧНЫМ РАБОТАМ И ТРАНСПОРТИРОВКЕ

Модель DC 12V без аккумуляторной батареи
50 кг



5 - ТЕХНИЧЕСКАЯ ИНФОРМАЦИЯ

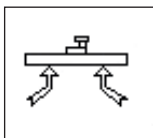
5.1 УСЛОВНЫЕ ОБОЗНАЧЕНИЯ, ИСПОЛЬЗУЕМЫЕ НА МАШИНЕ



Главный выключатель ВКЛ/ВЫКЛ



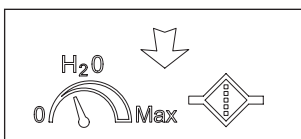
ВЫКЛЮЧАТЕЛЬ ДВИГАТЕЛЯ ЩЕТКИ



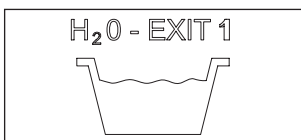
ВЫКЛЮЧАТЕЛЬ ДВИГАТЕЛЯ СИСТЕМЫ ВСАСЫВАНИЯ



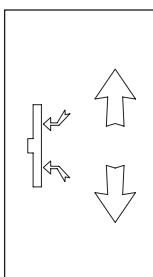
Выключатель электроклапана



Символ регулировки расхода потока моющего раствора



Символ открытия слива бака утилизации



Символ подъема скребка

5 - ТЕХНИЧЕСКАЯ ИНФОРМАЦИЯ

5.2 СТРУКТУРА И ФУНКЦИИ

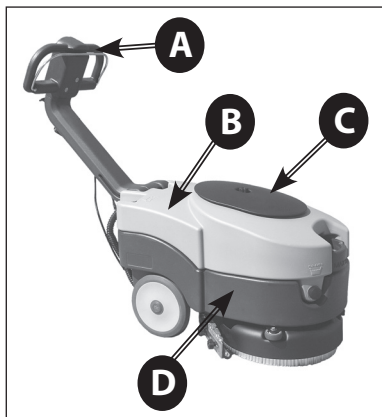


Фото 1

- A) Рукоятка
- B) Бак утилизации
- C) Крышка аккумуляторного отсека
- D) Бак моющего раствора

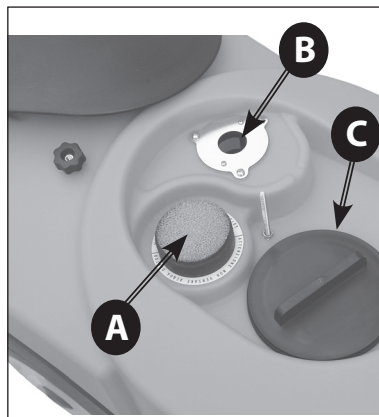


Фото 3

- A) Всасывающий фильтр
- B) Предохранительный поплавок
- C) Пробка осмотра бака утилизации

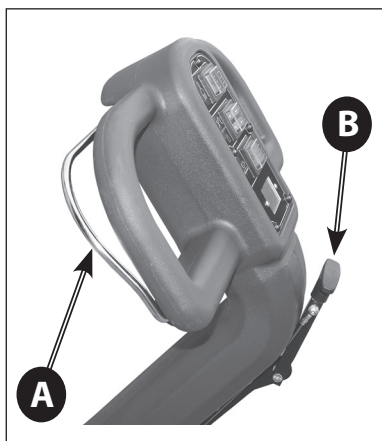


Фото 2

- A) РЫЧАГ УПРАВЛЕНИЯ
- B) Рычаг подъема скребка

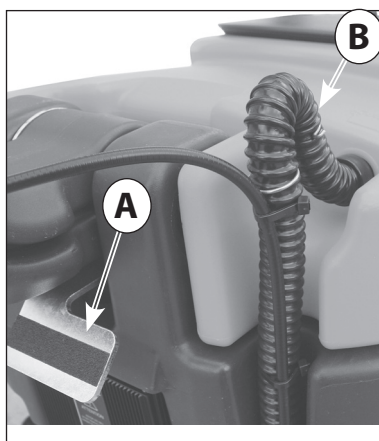


Фото 4

- A) Педаль разблокировки рукоятки
- B) Всасывающая труба

5 - ТЕХНИЧЕСКАЯ ИНФОРМАЦИЯ

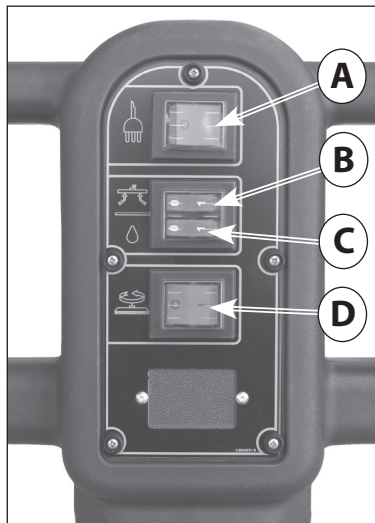


Фото 5

Модель AC

- A) Главный выключатель ВКЛ/ВЫКЛ
- B) Выключатель двигателя всасывания
- C) Выключатель дозирования моющего раствора
- D) Выключатель двигателя щетки

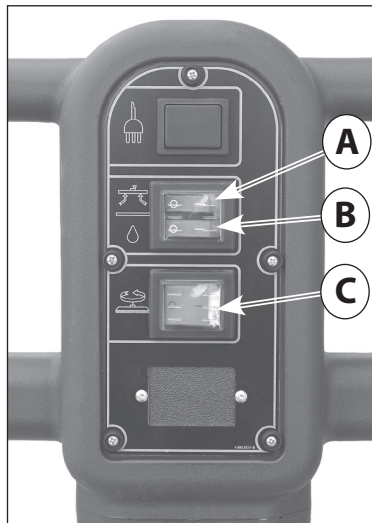


Фото 7

Модель DC 12V

- A) Выключатель двигателя всасывания
- B) Выключатель дозирования моющего раствора
- C) Выключатель двигателя щетки

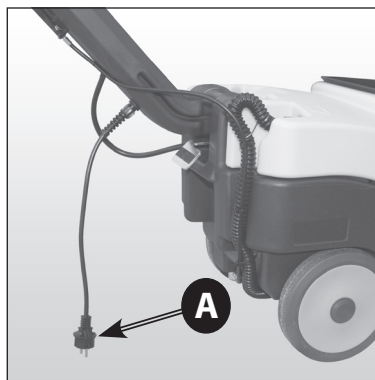


Фото 6

Модель AC

- A) Кабель питания

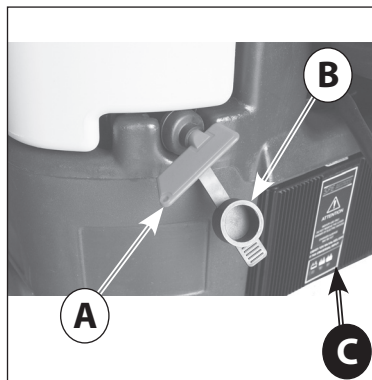


Фото 8

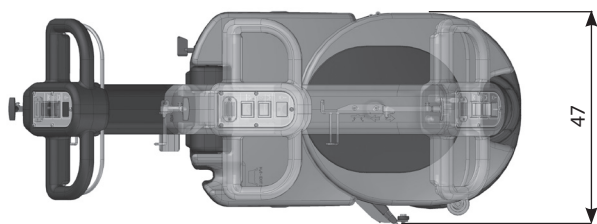
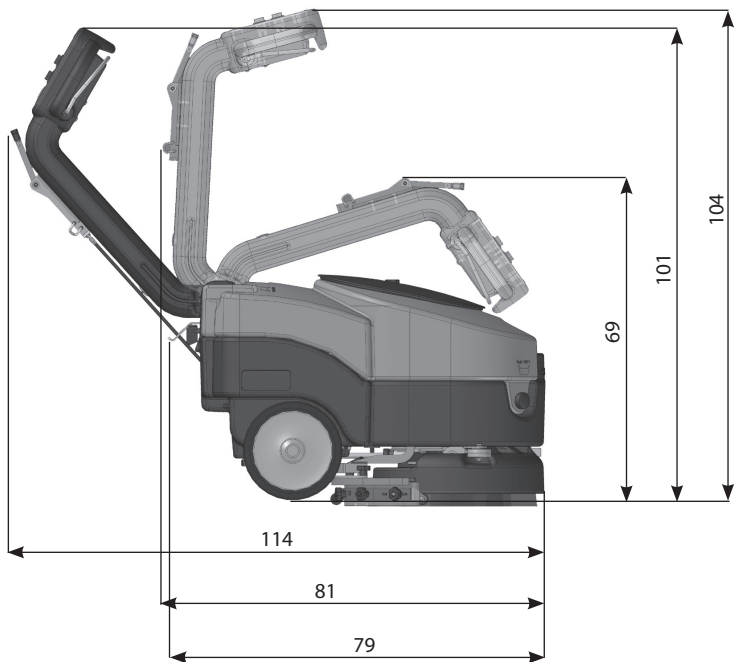
Модель DC 12V

- A) Ключ зажигания / выключатель массы
- B) Предохранительная пробка
- C) Зарядное устройство

5 - ТЕХНИЧЕСКАЯ ИНФОРМАЦИЯ

5.3 5.3 ГАБАРИТЫ

Все габаритные размеры указаны в сантиметрах



6 - ИНФОРМАЦИЯ ОБ УСТАНОВКЕ

6.1 РУЧКА ОТКРЫВАНИЯ

Для настройки рукоятки машины в рабочее положение (рукоятка открыта), необходимо привести в действие механизм разблокировки педали (Фото 9 - А); после нажатия на педаль, потянуть за рукоятку вверх до достижения позиции блокировки требуемого рабочего положения.

Рукоятка имеет три положения блокировки: закрытое положение для стоянки (Фото 10) и два рабочих положения (Фото 11 и Фото 12).



Фото 9



Фото 11

Рукоятка в промежуточном положении. Для работы небольших помещений рекомендуется работать с рукояткой в этом положении.



Фото 10

Рукоятка в закрытом положении

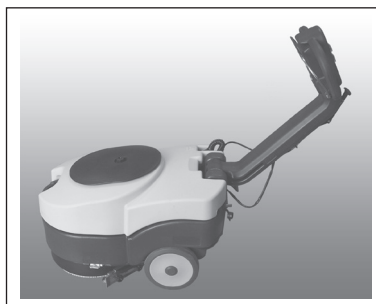


Фото 12

Рукоятка в открытом положении.

6 - ИНФОРМАЦИЯ ОБ УСТАНОВКЕ

6.2 УСТАНОВКА АККУМУЛЯТОРНОЙ БАТАРЕИ

Отсек размещения аккумуляторной батареи расположен в баке моющего раствора (Фото 14), допуск к которому выполняется при помощи снятия бака утилизации; для снятия бака утилизации, отсоединить дренажную трубу из гнезда (Фото 4 - В) и поднять бак, взявшись за специальные захваты на концах (фото 13). Поместить батарею в соответствующее отверстие (Фото 14), внимательно проверяя, чтобы она была в идеальном состоянии.

6.2.1 ПОДКЛЮЧЕНИЕ АККУМУЛЯТОРНОЙ БАТАРЕИ

☒ Зафиксировать кабель аккумуляторной батареи к самой батарее, точно соединяя клеммы и соблюдая полярность (красный провод «+», черный провод «-»), как указано на схеме подключения на фото 15

⚠ Короткое замыкание аккумуляторной батареи может привести к взрыву!

Убедившись, что переключатель находится в положении выключенной машины, также как и команды на панели управления, подключить соединение проводки аккумуляторной батареи к соединению на машине (Фото 16-В).

На Фото 16 видно, как должно выполняться правильное подсоединение аккумуляторной батареи.

⚠ Закрывать отсек аккумуляторной батареи, повторно установив бак

утилизации, проявляя осторожность и не повреждая провода.



Фото 13

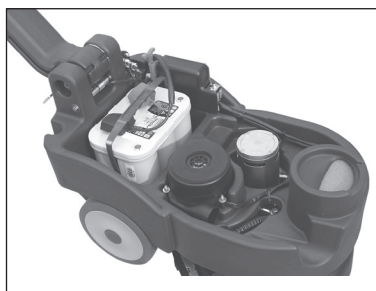


Фото 14

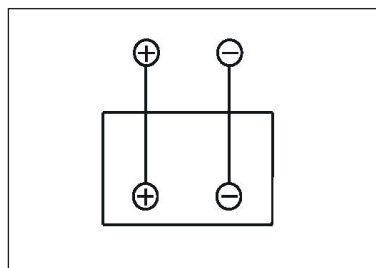


Фото 15

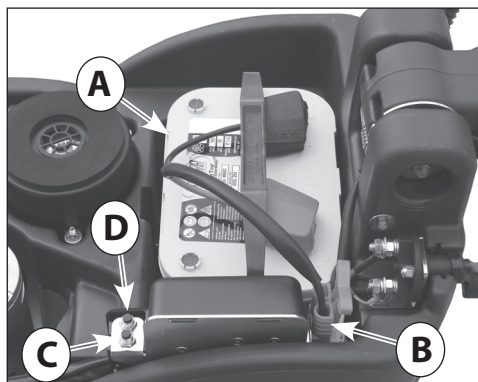


Фото 16

- A) Аккумуляторная батарея 12V с электропроводкой
- B) Соединитель аккумуляторной батареи
- C) Термовыключатель всасывающего двигателя
- D) ТЕРМОВЫКЛЮЧАТЕЛЬ ДВИГАТЕЛЯ ЩЕТКИ

6 - ИНФОРМАЦИЯ ОБ УСТАНОВКЕ

6.3 КОНФИГУРАЦИЯ ЗАРЯДНОГО УСТРОЙСТВА

Должна выполняться только Техниками-специалистами. При покупке полумоечной машины, встроенное зарядное устройство **настроено на работу с аккумуляторной батареей без техобслуживания ОПТИМА**. Если предполагается использование полумоечной машины со Свинцово-кислотными или GEL/AGM аккумуляторными батареями, необходимо выполнить следующее:

- ОТОБРАЖЕНИЕ НАСТРОЕК ЗАРЯДНОГО УСТРОЙСТВА

Настройки заряда зарядного устройства обозначаются миганием светодиода при включении самого зарядного устройства.

- **Светодиодный Индикатор КРАСНОГО** цвета (Фото 17 - В) мигает 2 раза = зарядное устройство настроено для Свинцово-Кислотной аккумуляторной батареи
- **Светодиодный Индикатор ЗЕЛЕНОВОГО** цвета (Фото 17 - С) мигает 2 раза = **зарядное устройство настроено для аккумуляторной батареи ОПТИМА или GEL/AGM**

Данный тип проверки возможно выполнять без

подключения аккумуля. батарей.

· КОНФИГУРАЦИЯ ДВУХПОЗ. ПЕРЕКЛЮЧАТЕЛЯ ДЛЯ ЗАРЯДНОГО УСТР-ВА СВНД1 12V 6A

Для настройки кривой зарядки для свинцово-кислотной аккумуляторной батареи, батареи ГЕЛЬ/AGM или батареи ОПТИМА, необходимо привести в действие переключатели (двухпоз. переключ.), расположенные во внутренней части зарядного устр-ва (Фото 17-D) (Фото 17 - F).

Для доступа к двухпоз. переключателям необходимо снять нижнюю крышку зарядного устройства (Фото 17 - А) или пластиковую пробку (Фото 17 - Е).

Чтобы настроить тип заряда для различных типов аккумуляторных батарей, необходимо обеспечить двухпозиционный переключатель, как указано в следующей Таблице А:

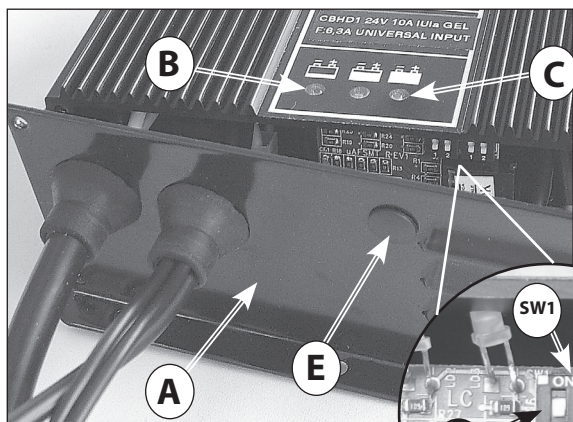


Фото 17

- А) Крышка зарядного устройства
- В) Светодиод красного цвета - батарея разряжена
- С) Светодиод зеленого цвета - батарея заряжена
- Д) Двухпозиционные Переключатели
- Е) Крышка для доступа к Двухпозиционным Переключателям
- Ф) Двухпозиционные Переключатели для настройки кривой зарядки

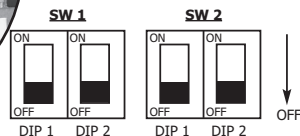
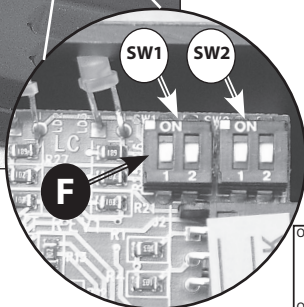


Таблица А

Тип аккумуляторной батареи	SW1		SW2	
	Двухпоз. Переключатель 1	Двухпоз. Переключатель 2	Двухпоз. Переключатель 1	Двухпоз. Переключатель 2
СВИНЦОВО-КИСЛОТНЫЙ	ВЫКЛ	ВКЛ	ВКЛ	ВКЛ
Гель / AGM	ВЫКЛ	ВЫКЛ	ВЫКЛ	ВКЛ
Optima	ВЫКЛ	ВКЛ	ВЫКЛ	ВЫКЛ

7 - ИНФОРМАЦИЯ ПО

7.1 ПОДГОТОВКА МАШИНЫ

⚠ Перед началом работы надеть нескользящую обувь, перчатки и прочие средства индивидуальной защиты, указанные поставщиком применяемого моющего средства или считающиеся необходимыми в соответствии с окружающей обстановкой, в которой будет выполняться работа.

☞ Перед началом работы следует выполнить нижеописанные операции, подробное описание приведенных ниже действий смотрите в соответствующих разделах. Проверить уровень заряда аккумуляторной батареи и при необходимости зарядить ее (см. 7.2).

Установить щетку или чистящий диск (с абразивным диском), подходящего типа для поверхности, которую следует очистить, и для предполагаемого вида работы. Установить скребок с резиновой насадкой, проверить надежность его установки, подключен ли он к всасывающей трубе, а также износ сушащей насадки (см. 7.5). Посредством переднего отверстия наполнить бак моющего раствора чистой водой с моющим средством, не образующим пены, в соответствующей концентрации. Оставить пространство в 2 см между горловиной пробки и верхним уровнем жидкости (см. 7.9).

☞ Чтобы исключить риск, рекомендуется ознакомиться с движениями машины, выполнив пробные перемещения на свободной территории без препятствий.

Для получения наилучших результатов по очистке поверхности и обеспечению наибольшего срока службы оборудования, следует выполнить следующие простые, но важные процедуры:

- Определить рабочую зону, устранив все возможные препятствия; если поверхность очень обширна, необходимо работать на смежных прямоугольных и параллельных между собой участках.
- Выбрать прямую рабочую траекторию и начать работать с самого удаленного участка, чтобы в дальнейшем не проходить по уже очищенным участкам.

7.2 ЗАРЯДКА АККУМУЛЯТОРНЫХ БАТАРЕЙ

Подсоединить удлинитель к кабелю питания зарядного устройства аккумуляторной батареи (Фото 19 - А) и вставить его в розетку.

При включении зарядное устройство проходит тест на напряжение батареи с целью определить, стоит ли

начинать процесс зарядки. Если аккумуляторная батарея не подсоединена к зарядному устройству, загорается светодиод красного цвета (Фото 18-А). Если тест прошел успешно, через 1 минуту начнется зарядка батареи с подключением светодиодного индикатора красного цвета.

Во время процесса зарядки уровень заряда обозначается тремя светодиодными индикаторами: красный, желтый и зеленый. Индикатор зеленого цвета (Фото 18-С) обозначает, что процесс зарядки завершен.

Отсоединить зарядное устройство от сети.

⚠ Для более подробной информации см. руководство по эксплуатации и технике безопасности, предоставляемое заводом-изготовителем зарядного устройства.

Если на машине установлены свинцово-кислотные аккумуляторные батареи, зарядку необходимо проводить только в помещении с хорошей вентиляцией; поднять верхнюю крышку и открыть пробки аккумуляторных батарей.

☞ Выполнить операции, указанные в руководстве по эксплуатации и технике безопасности завода-изготовителя аккумулял. батарей (см. раздел по техобслуживанию аккумуляторных батарей).

Регулярно проверять напряженность элементов посредством ареометра: если один или несколько элементов разряжены и другие заряжены, батарея повреждена и должна быть заменена или отремонтирована (см. инструкции руководства по эксплуатации аккумуляторной батареи).

Закрывать заглушки элементов и повторно разместить верхний бак.

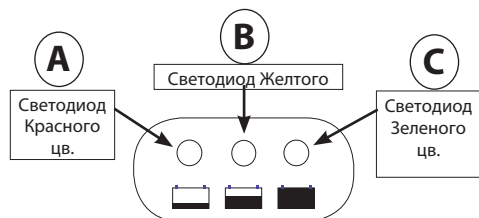


Фото 18

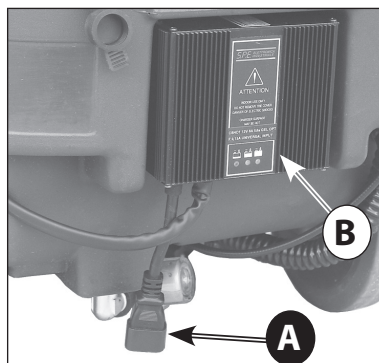


Фото 19

- A) Кабель питания зарядного устройства
- B) Зарядное устройство

7 - ИНФОРМАЦИЯ ПО

7.3 СБОРКА И ДЕМОНТАЖ ЩЕТКИ

⚠ Никогда не работайте не убедившись, что щетка или чистящий диск с абразивным диском машины надежно установлен.

Для сборки:

Разместить щетку на полу;

Поднять скребок с помощью соответствующего рычага (Фото 2 - В).

Взяться за рукоятку (Фото 1 - А) и опираясь на нее, поднять переднюю часть машины, поворачивая ее с помощью задних колес; сверху установить щетку, убедившись, что фланцевая муфта щетки правильно размещена под металлическим соединением машины (Фото 20). Включить машину с помощью ключа зажигания (Фото 8 - А) или главного выключателя на панели управления (Фото 5 - А).

Выбрать режим вращения щетки с помощью соответствующего переключателя (Фото 5 - D; Фото 7 - С) и запустить вращение щетки, активируя рычаг управления (Фото 2 - А): таким образом щетка подсоединяется автоматически.

Для установки чистящего диска выполнить те же действия.

⚠ Не допускать, чтобы длина щетинок щеток уменьшалась на менее, чем 1 см.

⚠ Не допускать, чтобы толщина абразивных дисков становилась менее 1 см.

Работа с использованием очень изношенных щеток и очень тонких абразивных дисков может привести к повреждению машины и пола.

Перед началом работы регулярно проверять степень износа этих деталей.

Для демонтажа и замены:

Поднять скребок с помощью соответствующего рычага (Фото 2 - В).

Взяться за рукоятку (Фото 1 - А) и опираясь на нее, поднять переднюю часть машины, поворачивая ее с помощью задних колес; Выбрать режим вращения щетки с помощью соответствующего переключателя (Фото 5 - D; Фото 7 - С) и запустить вращение щетки, активируя рычаг управления (Фото 2 - А);

отпустить рычаг управления для остановки вращения щетки:

таким образом щетка отсоединяется автоматически.

Для снятия чистящего диска выполнить те же действия.

7.4 ПЕРЕМЕЩЕНИЕ МАШИНЫ

Для перемещения машины в режиме нерабочей фазы, необходимо действовать следующим

образом: Выключить машину с помощью ключа зажигания (Фото 8 - А) или главного выключателя на панели управления (Фото 5 - А).

Поднять скребок с помощью соответствующего рычага (Фото 2 - В).

Взяться за рукоятку (Фото 1 - А) и опираясь на нее, поднять переднюю часть машины, поворачивая ее с помощью задних колес (Фото 20); Поддерживая машину в указанном состоянии, сдвинуть ее в требуемое направление подталкивая для выполнения работы или для размещения на стоянку.

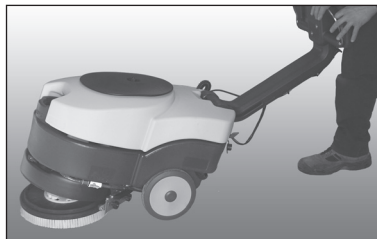


Фото 20

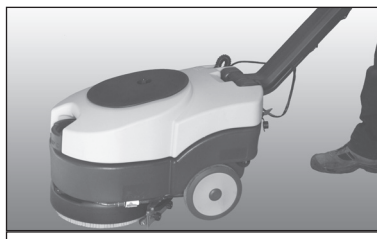


Фото 21

7 - ИНФОРМАЦИЯ ПО

7.5 СБОРКА СКРЕБКА

Установить крепежные болты скребка (Фото 22bis-A) в отверстия на опоре скребка (Фото 22-A).

Зафиксировать скребок на опоре, привинтив две круглые ручки (Фото 22 - B) на крепежные болты скребка.

Крепко вставить всасывающую трубу машины в соединительный разъем на корпусе скребка (Фото 23 - B).

7.6 ДЕМОНТАЖ СКРЕБКА

Отсоединить всасывающую трубу от соединительного разъема на корпусе скребка (Фото 23-B).

Отвинтить две ручки (Фото 22 - B) и потянуть скребок вниз, чтобы освободить его из гнезда.

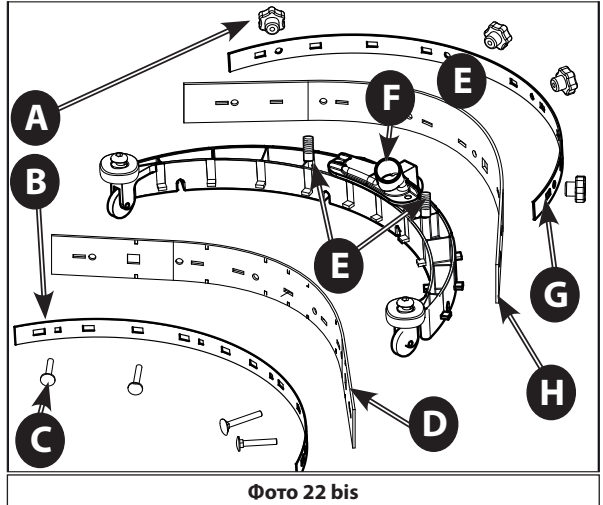


Фото 22 bis

- A) Ручки демонтажа насадки скребка
- B) Прижимная планка насадки скребка
- C) Фиксирующие болты насадки скребка
- D) Задняя насадка скребка
- E) Крепежный штифт скребка
- F) Соединительный разъем всасывающей трубы
- G) Передняя прижимная планка насадки скребка
- H) Передняя насадка скребка

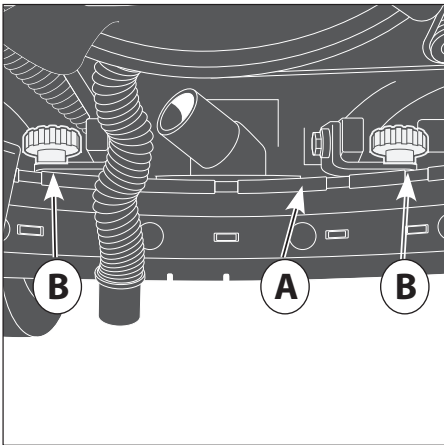


Фото 22

- A) Опора скребка
- B) Фиксирующая ручка скребка

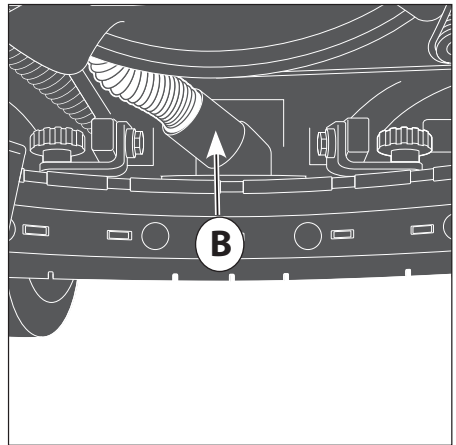


Фото 23

- B) Соединительный разъем всасывающей трубы

7 - ИНФОРМАЦИЯ ПО

7.7 ЗАМЕНА РЕЗИНОВОЙ НАСАДКИ СКРЕБКА

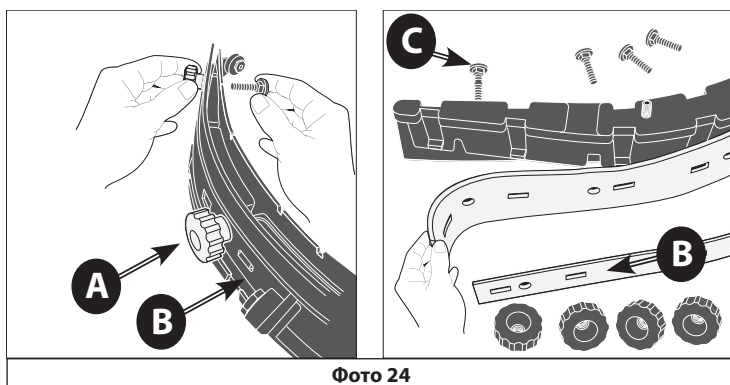
Отсоединить скребок от его опоры (см.7.5).
Полностью открутить ручки (Фото 24 - А), снять прижимную планку насадки скребка (Фото 24-В)

Установить крепежные болты (Фото 24-А) и удалить переднюю прижимную планку (Фото 25-А); снять резиновые насадки с корпуса скребка, потянув за край.

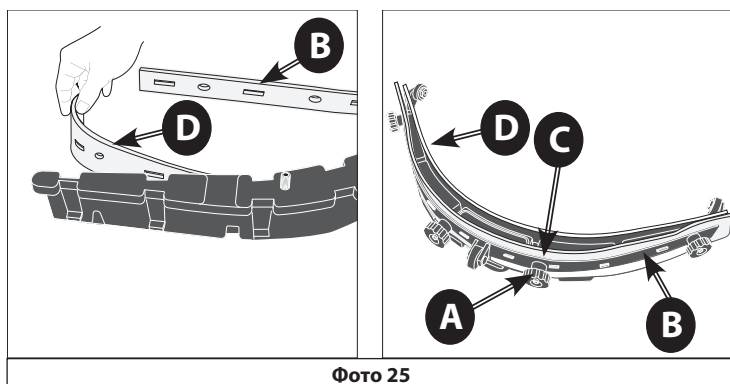
Для замены резиновых насадок повторить процедуру в обратном порядке, начиная с передней насадки; заблокировать крепежные болты (Фото 24-С) зафиксировав их в соответствующих квадратных отверстиях на

корпусе скребка.

Установить заднюю насадку (фото 24-Д) и прижимную планку (фото 24-В), закрепив их с помощью ручек (Фото 24 - А).



- А) Ручки демонтажа насадки скребка
- В) Прижимная планка насадки скребка
- С) Фиксирующие болты насадки скребка
- Д) Задняя насадка скребка



7 - ИНФОРМАЦИЯ ПО

7.9 НАПОЛНЕНИЕ И ОПОРОЖНЕНИЕ БАКА МОЮЩЕГО РАСТВОРА

☞ Температура воды или моющего раствора не должна превышать 50°C

☞ При каждом наполнении бака моечного раствора

(Фото 1 - D), обязательно обеспечить его необходимое предварительное опорожнение (Фото 1 - B).

Для заполнения бака:

- Добавить необходимое количество химического вещества с учетом процентного соотношения (%), указанного поставщиком, и полной емкости бака, указанной в технологической карте изделия.

⚠ Использовать только продукты, которые подходят для полового покрытия и эффективно удаляют загрязнения.

- Добавить воду в отверстие для заполнения в передней части машины (Фото 28 - A).

Оставить пространство в 2 см между горловиной пробки и верхним уровнем жидкости. Не заполнять бак выше этого уровня!

☞ Машина была сконструирована для работы с биоразлагаемыми моющими средствами, не образующими пены и выпускаемыми специально для полумоечных машин. Использование других химических продуктов (таких как гипохлорит натрия, окислители, растворители и углеводороды) может привести к повреждению или поломке машины.

- Соблюдать требования техники безопасности, указанные в соответствующем разделе руководства и на упаковке моющего средства.

- Для получения полного перечня имеющихся в наличии подходящих моющих средств, рекомендуется обратиться к изготовителю машины.

☞ Всегда использовать только моющие средства,

которые не образуют пену

- Не оставлять трубу подачи воды без присмотра и полностью вставлять его в бак, т.к. труба может сместиться и намочить чувствительные механизмы машины.

- Закрыть бак соответствующей губчатой пробкой.
- Svitare il tappo del filtro della soluzione detergente posto nella zona inferiore del serbatoio ed attendere

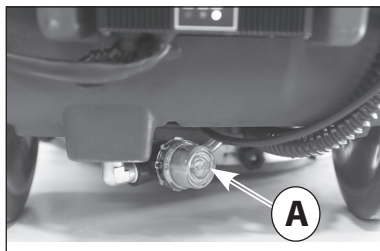


Фото 29

A) Пробка фильтра для опорожнения бака моющего раствора

il completo svuotamento (Фото 29-A).

- Riavvitare saldamente il tappo del filtro.

7.10 ОПОРЖНЕНИЕ БАКА УТИЛИЗАЦИИ

Слив грязной воды должен выполняться в соответствии с национальными нормативами. Пользователь машины несет полную ответственность за соблюдение указанных нормативов.

В целом, бак утилизации можно опорожнить в любое время при необходимости, даже в промежуточные фазы рабочего цикла.

Объем бака утилизации больше, чем объем бака моющего раствора, поэтому во избежание потенциально опасных ситуаций для всасывающего двигателя, необходимо при каждом наполнении бака моющего раствора (Фото 1-D) обязательно выполнить опорожнение бака утилизации (Фото 1-B); в любом случае имеется предохранительный поплавок (Фото 3-B), который закрывает всасывающий канал, если уровень грязной воды в баке утилизации является чрезмерным.

☞ Если по какой-то причине замечена утечка воды или пены из под баков, необходимо незамедлительно выключить двигатель всасывания и выполнить опорожнение сборного бака утилизации грязной воды.

Для опорожнения бака:

- Снять бак утилизации, отсоединив дренажную трубу из места расположения (Фото 4 - B) и, поднять бак, взявшись за специальные захваты на концах (фото 13).

- Переместить бак в место, подходящее для слива грязной воды, предпочтительно в туалете или в зоне канализационной трубы (в соответствии

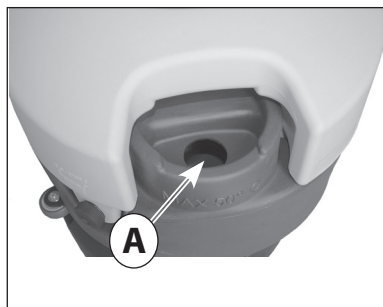


Фото 28

A) Открытие для наполнения бака моющего раствора

7 - ИНФОРМАЦИЯ ПО

с государственными нормами и правилами по утилизации отходов).

- Открутить сливную пробку (Фото 30-А) и опорожнить бак.

После опорожнения проверить количество остаточной грязи в баке утилизации, открыв смотровую крышку (Фото 3-С) и, при необходимости, промыть его изнутри. После завершения опорожнения бака, закрыть сливное отверстие, привинтив крышку (Фото 30-А).

7.11 НАСТРОЙКА КОЛИЧЕСТВА МОЮЩЕГО РАСТВОРА.

Можно регулировать выходной поток моющего раствора посредством крана, расположенного над щеточным блоком.



Фото 30

А) Сливная пробка бака утилизации

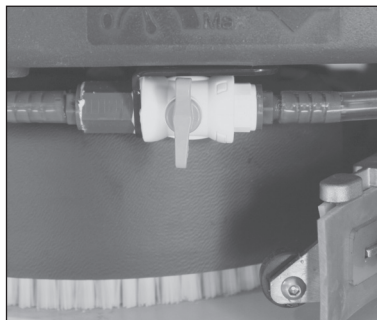


Фото 31

Кран закрыт

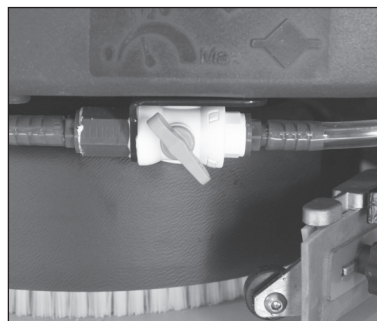


Фото 32

Кран частично открыт

Установить рычаг регулировки потока моющего раствора в промежуточное положение между закрытием (фото 31) и максимальным открытием (Фото 33) в соответствии с требуемым типом выполняемой очистки.

Машина оснащена электроклапаном и выпускным отверстием, выход и распределение моющего раствора происходит только во время рабочей фазы путем воздействия на рычаг управления (фото 2 -); для выпуска моющего раствора необходимо установить в положение "ВКЛ" выключатель раствора (Фото 5 - С ; Фото 7-В) и вращения щетки (Фото 5 - D); (Фото 7-С).

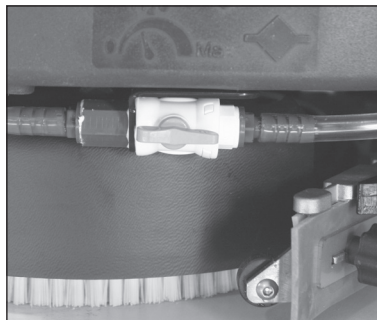


Фото 33

Кран полностью открыт

7 - ИНФОРМАЦИЯ ПО

7.12 УПРАВЛЕНИЕ МАШИНОЙ

Модель AC

Подсоединить кабель питания к сети (Фото 6 - А) с помощью удлинителя.

Активировать главный выключатель (Фото 5 - А) в положение ВКЛ.

Активировать переключатель питания щетки (Фото 5 - D)

▲ щетка начнет вращаться только при воздействии рычага управления (Фото 2-А). С помощью соответствующего переключателя привести в действие систему всасывания (Фото 5 - В).

Активировать переключатель дозировки моющего раствора (Фото 5 - С)

Открыть кран, повернув рычаг дозировки моющего раствора (Фото 31, 32, 33).

Опустить всасывающий блок с помощью рычага подъема скребка (фото 2 - В).

Выполнить мытье пола, продвигаясь медленно вперед, потянув рычаг управления (Фото 2 - А) для активации щетки; при отпускании рычага управления вращение щетки останавливается через несколько секунд.

Перед тем как двигаться назад, не забыть поднять скребок с резиновой насадкой, чтобы избежать возможных поломок скребка.

Модель DC 12V

Проверить соединение аккумуляторного разъема батареи, расположенное под баком утилизации (Фото 16-В). Вставить и повернуть ключ зажигания (Фото 8 - А). От встроеного зарядного устройства (Фото 19) проверить состояние зарядного устройства (Фото 18).

Активировать переключатель питания щетку (Фото 7 - С)

▲ щетка начнет вращаться только при воздействии рычага управления (Фото 2-А). С помощью соответствующего переключателя привести в действие систему всасывания (Фото 7 - А).

Активировать переключатель дозировки моющего раствора (Фото 7 - В)

Открыть кран, повернув рычаг дозировки моющего раствора (Фото 31, 32, 33)

Опустить всасывающий блок с помощью рычага подъема скребка (фото 2 - В).

Выполнить мытье пола, продвигаясь медленно вперед, потянув рычаг управления (Фото 2 - А) для активации щетки; при отпускании рычага управления вращение щетки останавливается через несколько секунд.

Перед тем как двигаться назад, не забыть поднять скребок с резиновой насадкой, чтобы избежать возможных поломок скребка.

7.13 РЕЖИМ РАБОТЫ

7.13.1 ПОДГОТОВКА И ПРЕДУПРЕЖДЕНИЯ

Очистить обрабатываемую область (с помощью

соответствующих инструментов, таких как пылесосы, подметальные машины, и т.д.) от всех возможных твердых остатков загрязнения. При отсутствии выполнения указанной предварительной операции, твердая устоявшаяся грязь может помешать нормальному функционированию половых скребков, ставя под угрозу выполнение идеального высушивания. К управлению машиной должен допускаться только подготовленный персонал.

7.13.2 ПРОВЕРКА СОСТОЯНИЯ ЗАРЯДКИ АККУМУЛЯТОРНОЙ БАТАРЕИ

Ряд светодиодов, обозначающих состояние зарядки (Фото 18 - С, В, А), последовательно выключается по ходу разрядки батареи. Когда включается красный светодиод (Фото 18-А), выключить двигатель щетки, перекрыть подачу моющего средства, прекратить выполнение работы и проследовать в помещение с зарядным устройством аккумуляторной батареи для зарядки.

▲ Аккумуляторные батареи могут быть непоправимо повреждены,

если остаточный заряд упадет до очень низкого уровня (см. руководство по эксплуатации аккумулял. батареи); не допускать разрядку батареи ниже безопасного уровня, выключая и включая машину ключом зажигания, или каким-либо другим способом.

7.13.3 НЕПОСРЕДСТВЕННАЯ МОЙКА ИЛИ ОЧИСТКА СЛАБОЗАГРЯЗНЕННЫХ ПОВЕРХНОСТЕЙ

Мойка и сушка за один проход. Подготовить машину к работе в соответствии с вышеприведенными указаниями и использовать ее, как описано в разделе 7.12 .

⚠ Никогда не использовать машину без моющего средства, так как это может привести к повреждению полового покрытия.

7.13.4 НЕПРЯМАЯ МОЙКА ИЛИ ОЧИСТКА СИЛЬНОЗАГРЯЗНЕННЫХ ПОВЕРХНОСТЕЙ

Мойка и сушка за несколько проходов. Подготовить машину к работе в соответствии с вышеописанными указаниями.

Первый этап:

Выполнить мойку, как описано в разделе 7.11, но без выполнения высушивания пола.

Дайте моющему раствору оказать воздействие на загрязненную поверхность в соответствии с инструкциями, приведенными в руководстве по использованию моющего средства.

Второй этап:

Продолжить, как указано в предыдущем разделе "Непосредственная Мойка" (7.13.3), чтобы продолжить высушивание пола.

⚠ Никогда не использовать машину без моющего средства, так как это может привести к повреждению полового покрытия.

7 - ИНФОРМАЦИЯ ПО

7.13.5 ОПЕРАЦИИ ПОСЛЕ ПРОМЫВКИ

Остановить подачу моющего средства.

После полного высыхания всех следов воды на поверхности, подождать несколько секунд, а затем поднять скребок с резиновой насадкой и отключить всасывающий двигатель.


Перевезти машину в подходящее место для опустошения баков; опустошить и почистить баки (см. параграф 7.10). Отключить машину ключом зажигания и вынуть ключ из панели управления.


Если необходимо, зарядить аккумуляторную батарею (см. соответствующий параграф).

7.14 ОСОБЫЕ НОРМЫ ЭКСПЛУАТАЦИИ МОДЕЛИ АС

Модель DC 12V можно использовать только в случае, если напряжение (вольтаж), указанное на табличке с техническими характеристиками, соответствует имеющемуся и если розетка имеет заземление.

Не повреждать кабель питания, не передавливать его и не дергать.

 **ВНИМАНИЕ!!! Следите за тем, чтобы кабель питания не соприкасался с вращающимися щетками.**

 **ВНИМАНИЕ!!! Модель АС имеет детали с высоким напряжением, или по которым проходит ток, контакт с этими частями может привести к тяжелым травмам и даже смерти.**

- Перед любой операцией на машине необходимо отсоединить ее от электрической сети.
- Никогда не трогать поврежденные или изношенные электрические кабели.
- Перед тем как проводить какие-либо работы с электропроводкой, необходимо выключить машину и отключить ее от розетки электрического тока.
- В случае обнаружения дефектов, трещин или других повреждений электрических кабелей, необходимо немедленно заменить их оригинальными запасными.
- Сетевые соединения должны быть защищены по меньшей мере от попадания воды.
- **Для подсоединения машины к сети использовать только соответствующие нормам техники безопасности удлинители.**
- Розетка, к которой подключена машина, должна быть снабжена устройством защитного отключения.
- Категорически запрещено использование машины вблизи бассейнов или водоемов.

ЧРЕЗВЫЧАЙНЫЕ СИТУАЦИИ


В случае чрезвычайных обстоятельств:


- Немедленно отключить машину от электросети.
- Срочно оказать пострадавшим первую помощь.

При несчастном случае машина не должна использоваться до прохождения проверки, которая

может быть проведена авторизованным заводом-изготовителем техническим специалистом.

8 - ИНФОРМАЦИЯ ПО ТЕХОБСЛУЖИВАНИЮ


 Повернуть ключ, вынуть его из панели управления и отсоединить аккумуляторную батарею от электропроводки машины.

 Все работы с электрической системой и все работы по ремонту и техобслуживанию (в особенности те, которые подробно не описаны в данном руководстве) должны выполняться только специализированным техническим персоналом, специалистами в данной области, знающими правила техники безопасности.

Регулярное техобслуживание машины и строгое соблюдение инструкций завода-изготовителя являются наилучшей гарантией обеспечения ее высокой производительности и длительного срока службы.

8.1 БАКИ

Опустошить оба бака согласно описанию, приведенному в соответствующих параграфах.

Удалить устойчивую грязь наполняя и сливая баки до фактического удаления всей грязи: использовать для этого промывочный шланг или подобное оборудование.  Горячая вода свыше 50°C, очиститель высокого давления

или очень мощные струи промывочной воды могут повредить баки и машину. Оставить крышки баков открытыми (только при неработающей машине), чтобы баки могли просохнуть во избежание образования неприятных запахов.

8.2 ФИЛЬТР МОЩЕГО РАСТВОРА Для очистки фильтра моющего раствора, открутить пробку фильтра (Фото 29-А) и извлечь металлический сетчатый фильтрующий элемент.


После очистки, повторно установить сетчатый фильтрующий элемент в соответствующее гнездо и закрутить прозрачную пробку фильтра.

8.3 ВСАСЫВАЮЩАЯ ТРУБА

Отсоединить всасывающую трубу от скребка (Фото 23 - В) На этом этапе можно промыть и очистить трубу от загрязнений.

Плотно вставить трубу в корпус скребка.

8.4 СКРЕБОК

 Не брать за скребок незащищенными руками, использовать средства индивидуальной защиты, необходимые для выполнения работ.

Отсоединить скребок от машины и очистить его под проточной водой, используя губку или щетку.

Проверить эффективность и износ насадок, находящихся

8 - ИНФОРМАЦИЯ ПО ТЕХОБСЛУЖИВАНИЮ

в контакте с полом. Эти насадки предназначены для снятия пленки моющего средства и воды с пола и для изоляции этой части поверхности и усиления действия двигателя всасывания: таким образом обеспечивается очень эффективное высушивание. Непрерывное выполнение работ такого рода приводит к закруглению или разрушению острых кромок насадок, что снижает эффективность сушки, поэтому необходимо производить замену насадок скребка.

Для замены изношенных насадок, следуйте инструкциям, приведенным в соответствующем разделе, перевернуть насадки, для использования еще не изношенных острых углов, или установить новые накладки.

8.5 КОМПЛЕКТУЮЩИЕ

Снять и очистить щетки или чистящие диски.

△ Убедиться в отсутствии посторонних предметов, таких как металлические детали, винты, стружка, веревки и т.д. во избежание повреждения пола и машины.

Убедиться в рабочем уровне плоскостности щеток (проверить наличие неравномерного износа щеток или абразивных дисков).

Использовать только комплектующие, рекомендуемые изготовителем: другие изделия могут привести к снижению безопасности при проведении работ.

8.6 КОРПУС МАШИНЫ

Для чистки внешних поверхностей машины необходимо использовать губку, мягкую ткань или мягкую щетку, если необходимо очистить трудноудаляемую грязь. Ударопрочная поверхность машины является шероховатой, чтобы сделать менее заметными царапины, появляющиеся во время использования; тем не менее, это не облегчает очистку трудно удаляемых пятен на поверхности.

Запрещено использование паровых машин, шлангов с проточной водой или очистителей высокого давления.

8.7 АККУМУЛЯТОРНЫЕ БАТАРЕИ

Свинцово-Кислотных аккумуляторные батареи
Выполнять техобслуживание в соответствии с инструкциями изготовителя и всей информацией, выраженной в настоящем документе.

Оставленные открытыми (не полностью погруженными в кислотный раствор) пластины элементов быстро окисляются, что неоправданно ухудшает функциональность элемента.

Переполнение кислотного раствора может разъесть машину.

Использовать зарядное устройство, рекомендованное производителем, и, в любом случае, подходящее для типа заряжаемой аккумуляторной батареи.

Заряжать батареи в хорошо проветриваемых помещениях, поскольку присутствует определенная опасность взрыва!

Использование Гелевых аккумуляторных батарей

или батарей без техобслуживания настоятельно рекомендуется.

Гелевые аккумуляторные батареи

Выполнять техобслуживание в соответствии с инструкциями изготовителя и всей информацией, указанной в настоящем документе.

Использовать только зарядное устройство, рекомендованное изготовителем.

8.8 ТЕПЛОВЫЕ ВЫКЛЮЧАТЕЛИ

Машина оснащена устройствами электрической защиты основных компонентов для предотвращения неполадок, которые могут привести к дорогостоящему ремонту.

В частности, на машине имеются выключатели - называемые тепловыми выключателями - для защиты всасывающего двигателя (Фото 16 - C) и двигателя щетки (Фото 16 - D).

Когда срабатывает один из указанных тепловых выключателей, для восстановления работы достаточно нажать на сработавший выключатель.

При срабатывании термовыключателей, особенно в течение первых нескольких недель эксплуатации машины, это может быть не связано с фактическими неисправностями машины, но если один и тот же автоматический выключатель продолжает срабатывать, машина должна быть проверена квалифицированным техническим специалистом.

8.9 ПЕРИОДИЧНОСТЬ

Для всех операций, описанных в данном документе, обращайтесь к инструкциям и подробным предупреждениям, изложенным в соответствующих параграфах.

8.9.1 ЕЖЕДНЕВНЫЕ ОПЕРАЦИИ

Снять и проверить щетку и чистящий диск (с установленным абразивным диском). Убедиться в отсутствии посторонних элементов, которые предотвращают движение или эффективность всех органов очистки. Проверить скребок: очистить насадки и проверить их целостность/износ;

Если используемые аккумуляторные батареи свинцово-кислотного типа, необходимо выполнить операции, указанные изготовителем аккумуляторов.

Продолжить выполнение зарядки аккумуляторных батарей.

8.9.2 ЕЖЕНЕДЕЛЬНЫЕ ОПЕРАЦИИ

Проверить и заменить брызговики.

Тщательно проверить профиль насадок скребка, при необходимости заменить его.

Убедиться, что трубы и вытяжные каналы не засорены Тщательно очистить баки моющего раствора и утилизации. Для моделей со свинцово-кислотной аккумуляторной батареей: проверить уровень электролита во всех элементах и добавить

8 - ИНФОРМАЦИЯ ПО ТЕХОБСЛУЖИВАНИЮ

дистиллированную воду, если необходимо. См. подробные инструкции и указания изготовителя аккумуляторных батарей.

Подняв крышку всасывающего фильтра, проверить наличие жидкости и, при необходимости, слить ее в бак утилизации.

8.9.3 ОПЕРАЦИИ С РАСШИРЕННЫМИ ИНТЕРВАЛАМИ

Несмотря на то, что машина была изготовлена с учетом высоких стандартов и отвечает самым строгим требованиям качества, электрические и механические компоненты неизбежно подвержены износу и после длительного использования.

Для безопасной и надежной работы рекомендуется тщательно проверять машину в одном из наших авторизованных центров техподдержки (или с помощью специалиста, знакомого со всеми соответствующими правилами по технике безопасности, указанными в данном руководстве), каждый год.

Вмешательства этого типа могут потребоваться более часто, если машина выполняет, например, работу в особенных/трудных условиях и/или в случае отсутствия предыдущего надлежащего техобслуживания.

8.9 РЕКОМЕНДУЕМЫЕ ЗАПЧАСТИ

Вы сможете получить максимальную рентабельность, имея в распоряжении доступные и наиболее распространенные расходные материалы для запланированного, очередного и внеочередного техобслуживания. Для получения списка запасных частей обращайтесь к Вашему дилеру.

9 - ИНФОРМАЦИЯ ПО КОНТРОЛЮ ВО ВРЕМЯ ЭКСПЛУАТАЦИИ

Эти указания необходимы, чтобы понять причины некоторых неисправностей; в отношении вмешательства необходимо обязательно обращаться к конкретным разделам ниже.

9.1 МАШИНА НЕ РАБОТАЕТ

- ⊗ Ключ вставлен неправильно или не повернут.
- ⊗ Установить и повернуть ключ в положение “1” или включения машины.
- ⊗ Разъем аккумуля. батареи отсоединен или плохо подключен к разъему основной проводки.
- ⊗ Крепко подсоединить два разъема.
- ⊗ Машина на подзарядке.
- ⊗ Завершить подзарядку
- ⊗ Аккумуля. батареи разряжены.
- ⊗ Зарядить батареи.

9.2 ЩЕТКА НЕ ВРАЩАЕТСЯ

- ⊗ Не выбран переключатель двигателя щетки.
- ⊗ Нажать на кнопку для активации щетки.
- ⊗ Сработала тепловая защита двигателя щеток, двигатель перегрет.

⊗ Проверить причину (веревки или подобное, которые мешают движению, чрезмерно разъединенные поверхности, и т.д.) и нажать на сброс выключателя.

- ⊗ Неисправность реле двигателя или двигателя щеток
- ⊗ Обеспечить замену.

9.3 НЕ ПОДАЕТСЯ ИЛИ ПОДАЕТСЯ СОВСЕМ МАЛОЕ КОЛ-ВО МОЮЩЕГО РАСТВОРА

- ⊗ Бак моющего раствора пустой.
- ⊗ Наполнить бак моющего раствора после слива бака утилизации.
- ⊗ Не был выбран переключатель электроклапана.
- ⊗ Нажать на переключатель для активации электроклапана.
- ⊗ Кран регулировки потока закрыт или практически закрыт.
- ⊗ Отрегулировать / увеличить поток выхода моющего раствора требуемого объема.
- ⊗ Фильтр моющего раствора загрязнен в определенном месте.
- ⊗ Открыть фильтр и очистить его, удалив загрязнение.

9.4 ОТСУТСТВИЕ ФУНКЦИИ ВСАСЫВАНИЯ

- ⊗ Труба всасывания не подключена к скребку или к баку утилизации.
- ⊗ Выполнить подключение должным образом
- ⊗ Всасывающая труба, трубопровод скребка или смотровой отсек забиты.
- ⊗ Освободить и очистить каналы от возможных препятствий.
- ⊗ Всасывающий двигатель отключен.
- ⊗ Подключить его.
- ⊗ Бак утилизации заполнен.
- ⊗ Опорожнить его.
- ⊗ Всасывающий двигатель не подключен к блоку питания или перегорел.
- ⊗ Проверить подсоединения и во втором случае выполнить замену двигателя.

9.5 НЕДОСТАТОЧНЫЙ УРОВЕНЬ ВСАСЫВАНИЯ

- ⊗ Крышка всасывающего отсека не затянута должным образом.
- ⊗ Затянуть ее должным образом.
- ⊗ Всасывающая труба, трубопровод скребка или смотровой отсек забиты.
- ⊗ Освободить и очистить каналы от возможных препятствий.

9.6 ДВИГАТЕЛЬ ЩЕТОК ИЛИ ВСАСЫВАЮЩИЙ ДВИГАТЕЛЬ НЕ ОСТАНАВЛИВАЕТСЯ

⊗ Остановить машину путем прерывания основного источника питания, отсоединив разъем главного аккумулятора и обратиться в сервисный центр техподдержки.

9.7 СКРЕБОК НЕ ОЧИЩАЕТ ИЛИ НЕ ВЫСУШИВАЕТ ДОЛЖНЫМ ОБРАЗОМ

⊗ Насадки скребка изношены или протаскивают устойчивые элементы загрязнения.

9 - ИНФОРМАЦИЯ ПО КОНТРОЛЮ ВО ВРЕМЯ ЭКСПЛУАТАЦИИ

- Ⓢ Заменить их или очистить.
- Ⓢ Неправильная настройка скребка; подача должна выполняться строго перпендикулярно относительно направления движения.
- Ⓢ Выполнить правильную настройку скребка.
- Ⓢ Всасывающая труба, трубопровод скребка или смотровой отсек забыты.
- Ⓢ Освободить и очистить каналы от возможных препятствий.

9.8 ЗАРЯДНОЕ УСТРОЙСТВО НЕ РАБОТАЕТ

- Ⓢ Не запускается зарядка аккумуляторной батареи.
- Ⓢ Убедиться, что зарядное устройство действительно подключено к аккумуляторной батарее. Обратиться к руководству зарядного устройства.

9.9 АККУМУЛЯТ. БАТАРЕИ НЕ ЗАРЯЖАЮТСЯ ИЛИ НЕ СОХРАНЯЮТ УРОВЕНЬ ЗАРЯДА

- Ⓢ Аккумуляторная батарея новая и не дает 100% ожидаемый результат.
- Ⓢ Аккумуляторная батарея достигает максимальной производительности после 20-30 циклов полной зарядки.
- Ⓢ Электролит испарен и не покрывает полностью пластины.
- Ⓢ Проверить руководство изготовителя по эксплуатации и техобслуживанию аккумулят. батарей.
- Ⓢ Имеются значительные различия показателя плотности в различных элементах
- Ⓢ Заменить поврежденную аккумуляторную батарею.

Обязательно обращаться к руководству по эксплуатации и техобслуживанию аккумулят. батареи и зарядного устройства; при невозможности устранения неисправности, обратиться в службу техподдержки.

Изготовитель НЕ в состоянии устранить неисправности, связанные с использованием аккумулят. батарей и зарядных устройств, не поставляемых напрямую изготовителем.

10. УСЛОВИЯ ГАРАНТИИ

Все наше оборудование проходит этап строгих испытаний с выдачей гарантии, которая действительна в течение 12 месяцев и покрывает дефекты материалов или изготовления. Гарантия действительна с даты приобретения. Датой приобретения является дата, указанная в налоговой квитанции, выданной со стороны Дилера на момент поставки оборудования. Изготовитель обязуется бесплатно отремонтировать или заменить те части оборудования, которые в течение гарантийного периода указывают на дефекты производства. Сомнительные дефекты материалов или изготовления должны детально рассматриваться в нашем Центре Технической Поддержки или на нашем производстве для определения возмещения по гарантии. Настоящая гарантия не распространяется в результате: случайных повреждений при транспортировке, отсутствия или несоответствующего техобслуживания, неправильного или ненадлежащего использования и уставки, несоблюдения

предупреждений в инструкциях по эксплуатации, и в любом случае при наличии условий, выходящих за пределы стандартных условий эксплуатации или использования настоящего оборудования. Ремонт машины должен производиться в сервисном центре с полным комплектом оригинальных комплектующих и с документами доказательства приобретения; гарантия недействительна в случае выполнения ремонта или вскрытия машины третьими лицами; неспособность предоставить оригинал документа приобретения (хорошо читаемый и полностью заполненный) со стороны пользователя или невозможность восстановления серийных номеров на раме машины приводит к аннулированию гарантии. Замена оборудования и расширение гарантийных обязательств в результате поломки исключены из настоящей гарантии. Ремонт выполняется в одном из наших Авторизованных Центров Технической Поддержки или в мастерской нашего предприятия; оборудование должно пересылаться на условиях Франко-завод, то есть с учетом затрат и ответственности за транспортировку со стороны пользователя. Гарантия не распространяется на очистку функционирующих деталей машины, любые вмешательства по периодическому техобслуживанию, ремонту или замене деталей, подверженных естественному износу. Изготовитель не несет никакой ответственности за любой ущерб лицам или имуществу, вызванный несоблюдением инструкций по установке или в результате неправильной эксплуатации оборудования.

10.1 УТИЛИЗАЦИЯ МАШИНЫ

Если не предполагается дальнейшее использование машины, необходимо снять ее аккумуляторные батареи и утилизировать их в соответствии с природоохранными нормами, как указано в европейском стандарте **2013/56/EU**, или передать их в авторизованный центр приемки.

При утилизации машины следует соблюдать действующее в месте применения оборудования законодательство:

- отсоединить машину от сети электропитания, слить все жидкости и очистить;
 - разобрать машину на группы однородных материалов (пластмассы в соответствии с символом переработки, металлы, резина, упаковка). Если детали содержат различные материалы, обратиться к компетентным организациям; каждая однородная группа должна быть утилизирована в соответствии с законодательством по переработке материалов.
- Рекомендуется также удалить те детали машины, которые могут представлять опасность, в особенности для детей.



10.2 УТИЛИЗАЦИЯ

Закон (в соответствии с директивой ЕС 2012/19/EU по отходам электрического и электронного оборудования и национальных законов государств-членов ЕС, которые разработали эту

директиву) запрещает владельцу электрического или электронного прибора уничтожение этого продукта или его электрических/электронных частей в качестве твердых городских бытовых отходов и обязывает его сдавать эти отходы в специализированные центры. Можно сдать продукт непосредственно дистрибьютору взамен нового эквивалентного продукта. Выброс продукта в окружающую среду может нанести серьезный ущерб самой среде и здоровью человека.


На рисунке изображен контейнер для муниципальных отходов; строго запрещается выбрасывать аппарат в эти контейнеры. Несоблюдение руководящей директивы 2012/19/EU и исполнительных декретов различных стран Сообщества подлежит административному наказанию.

1. Spis treści

1. Spis treści	174
2. Ogólne zasady	174
3. Użytkowanie	174
4. Zasady konserwacji	174
5. Opis przycisków sterujących	175
6. Czynności wstępne	176
7. Uruchomienie i przygotowanie urządzenia	176
8. Mycie	176
9. Regulacja listwy ssącej	177
10. Wymiana szczotek	177
DEKLARACJA ZGODNOSCI CE	najnowszy
12. KARTA GWARANCYJNA	178

⚠ UWAGA . Bardzo ważne informacje, pozwalające uniknąć uszkodzenia urządzenia oraz zanieczyszczenia środowiska, w którym pracuje,

 **Ciężar całkowity (w gotowości do pracy)**

 **Maks. wzniesienie w obszarze roboczym 2%.
(Maks. wzniesienie w obszarze transportu 10%)**

 **Moc znamionowa napędu szczotek**

 **Moc znamionowa turbiny ssawnej**

2. Ogólne zasady

Niniejsza szorowarka została wyprodukowana zgodnie z Dyrektywą Unii Europejskiej dotyczącej maszyn i ich dalszych modyfikacji. Osoba nadzorująca urządzenie jest odpowiedzialna za dostosowanie się do norm unijnych i wewnętrznych odnośnie bezpieczeństwa pracy oraz za przeszkolenie operatorów maszyny w zakresie przepisów bezpieczeństwa, zapobieganiu wypadkom oraz umiejscowienia przycisków awaryjnych i mechanizmów zabezpieczających.

3. Użytkowanie

Przed uruchomieniem urządzenia należy przeprowadzić wstępną kontrolę: w pierwszej kolejności należy sprawdzić czy zabezpieczenia stałe lub zdejmowane znajdują się na swoim miejscu, czy są prawidłowo zamocowane oraz czy funkcjonują zgodnie z przeznaczeniem. Jeżeli ze względu na czynności naprawcze lub konserwacyjne zabezpieczenia te zostaną usunięte, należy

bezwzględnie pamiętać, aby po zakończonej pracy założyć je na miejsce.

Urządzenie może być obsługiwane wyłącznie przez wykwalifikowany personel. Szorowarka powinna być używana wyłącznie do celów, do jakich została przeznaczona. Producent nie ponosi odpowiedzialności za szkody powstałe w wyniku nieprawidłowego eksploataowania. Przed rozpoczęciem pracy należy dokładnie sprawdzić urządzenie zabezpieczające pod kątem ewentualnych uszkodzeń jak również prawidłowe działanie przycisku awaryjnego. Skontroluj czy:

- W urządzeniu nie znajdują się ciała obce (narzędzia, szmaty itp.)
- Po włączeniu, maszyna nie wydaje żadnych dziwnych dźwięków. Jeżeli tak należy niezwłocznie wyłączyć urządzenie i poszukać przyczyny
- Wszystkie zabezpieczenia i drzwi są zamknięte

Miejsce pracy szorowarki należy uprzednio skontrolować wizualnie pod kątem ewentualnych przeszkód. Podczas pracy należy uważać, aby zachować stabilność urządzenia: nie poruszać się po powierzchni o dużym nachyleniu, podczas poruszania się po powierzchni pochyłej prędkość maszyny powinna zostać zredukowana, nie zawracać urządzeniem przy nadmiernej prędkości.

⚠ UWAGA: zabrania się zasysania substancji łatwopalnych i toksycznych.

⚠ UWAGA: nie napełniać zbiornika wodą cieplejszą niż 55°C.

4. Zasady konserwacji

Zabrania się dotykania rękami dolnych partii urządzenia podczas pracy. W przypadku jakichkolwiek prac naprawczych lub konserwacyjnych skontaktuj się z serwisem. Obwody elektryczne w urządzeniu mogą naprawiać/konserwować tylko i wyłącznie wyspecjalizowani elektrycy. Używać tylko oryginalnych bezpieczników. Obwód elektryczny powinien podlegać okresowym kontrolom – wszelkie defekty, takie jak niestabilne połączenia, uszkodzone przewody – powinny być usunięte w trybie natychmiastowym.

⚠ UWAGA: Substancja w bateriach powoduje korozję, natomiast gazy są wybuchowe.

- Podczas ładowania kłapa zabezpieczająca musi być otwarta
- Nie palić oraz nie używać otwartego ognia w pobliżu baterii

- Nie powodować wyładowań elektrostatycznych w pobliżu baterii
 - Nie powodować zwarcia
 - Nie zamieniać biegunów
- Podczas czyszczenia urządzenia należy pamiętać, aby nie używać agresywnych detergentów i kwasów lub innych substancji, które mogą uszkodzić maszynę.

Utylizację płynu ze zbiornika na nieczystości przeprowadzaj zgodnie z obowiązującymi przepisami.

5. Opis przycisków sterujących

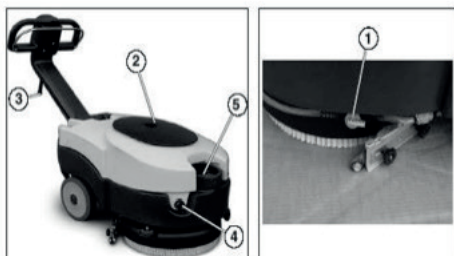
A



Fot. A

- 1) włącznik główny
- 2) włącznik silnika ssącego i podawania detergentu
- 3) włącznik silnika szczotek
- 4) wyłącznik bezpieczeństwa szczotek i podawania detergentu
- 5) licznik godzin (wg modelu)

B

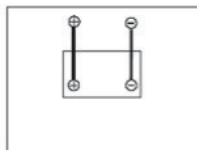


Fot. B

- 1) dźwignia regulacji roztworu detergentu
- 2) otwór inspekcyjny zbiornika na zanieczyszczenia

- 3) dźwignia podnosząca/opuszczająca listwę ssącą
- 4) wąż spustowy zbiornika na zanieczyszczenia
- 5) otwór do napełniania roztworem detergentu

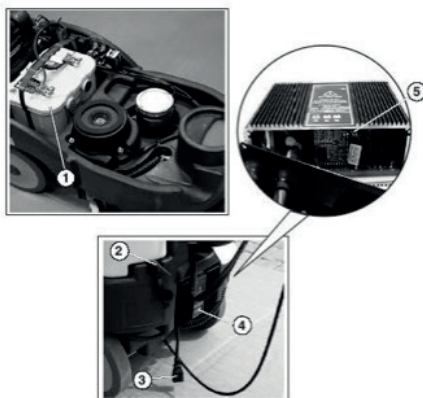
C



Fot. C

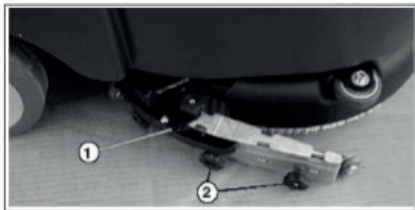
Schemat podłączenia baterii

D



Fot. D

- 1) komora na baterie
- 2) przycisk awaryjny
- 3) złącze ładowania
- 4) wskaźnik naładowania baterii

E**Fot. E**

- 1) śruba mocująca listwę ssącą
- 2) sworzeń do wymiany pióra listwy ssącej

6. Czynności wstępne

Po otrzymaniu urządzenia sprawdź czy nie zostało w żaden sposób uszkodzone podczas transportu. Jeżeli tak, zgłoś ten fakt u przewoźnika.

Przygotowanie urządzenia.

Urządzenia elektryczne lub z bateriami żelowymi są gotowe do użycia. Urządzenia bez baterii należy wyposażyć w baterie oraz ładowarkę, a następnie skonfigurować płytkę obwodową.

Instalacja baterii.

Aby zainstalować baterie należy umieścić je w komorze (fot.D). Aby podłączyć baterie należy upewnić się, że powierzchnie, które będą się stykały są dokładnie wyczyszczone. Zaleca się położenie cienkiej warstwy smaru lub wazeliny na zaciski. Zainstaluj i naładuj baterie w suchym, dobrze wentylowanym pomieszczeniu. Upewnij się czy napięcie baterii i ładowarki jest kompatybilne. Zwróć uwagę bieguny. Fot. C przedstawia prawidłowe podłączenie baterii.

Konfiguracja ładowarki.

W przypadku problemów z konfiguracją ustawień

zalecamy skontaktowanie się z serwisem. Poniższa konfiguracja dotyczy baterii Optima. Jeżeli operator chce korzystać z innego typu baterii, konieczne jest zweryfikowanie pozycji przełącznika (fot. D – 1-5)

7. Uruchomienie i przygotowanie urządzenia

z wbudowaną ładowarką – użyj wtyczki ładowarki znajdującej się w urządzeniu bez wbudowanej ładowarki – podłącz wtyczkę ładowarki do gniazda w maszynie.

8. Mycie

Przed rozpoczęciem mycia należy napełnić zbiornik na detergent odpowiednią ilością wody i niskopieniącego detergentu. Zbiornik napełniany jest przez specjalny otwór z przodu maszyny. Zbiornik na roztwór oraz zbiornik na zanieczyszczenia wykonane są z polietylenu odpornego na działanie kwasów i zasad oraz większości rozpuszczalników. Aby dobrze wyczyścić powierzchnię konieczne jest użycie detergentu (niskopieniącego) odpowiedniego do typu czyszczonego podłoża oraz rodzaju zanieczyszczeń. Należy pamiętać, iż używanie zbyt agresywnego środka może uszkodzić urządzenie. Dlatego zaleca się stosowanie substancji niskopieniących lub dodawanie do roztworu środka przeciw spienianiu, aby zapobiec uszkodzeniu silnika ssącego poprzez zasysanie piany. Aby rozpocząć mycie, włącz włącznik silnika szczotek i otwór zawór, aby umożliwić wypływ wody. Dozowana woda powinna w dostatecznym stopniu pokryć myte podłoże, aczkolwiek nie może wystąpić rozpryskiwanie wody, tworzenie kałuż lub nadmierny wypływ spod listwy ssącej. Listwa ssąca musi zostać opuszczona przy użyciu dźwigni w momencie włączenia maszyny. Silnik ssący włączamy przy użyciu włącznika na panelu sterującym. Przed zawracaniem maszyny należy pamiętać o podniesieniu listwy ssącej. Jeżeli czyszczona powierzchnia jest bardzo brudna, może zaistnieć konieczność dwukrotnego mycia. W

	SW1		SW2	
Typ baterii	Dip 1	Dip 2	Dip 1	Dip 2
Pb-kwas.	OFF	ON	ON	ON
Żel	OFF	OFF	OFF	ON
Optima	OFF	ON	OFF	OFF

pierwszej fazie szczotka zostanie opuszczona, ale bez zasysania płynu przez listwę ssącą. Detergent pozostanie na podłożu przez okres konieczny do rozpuszczenia zanieczyszczeń. Roztwór zostanie zebrany podczas drugiej fazy przy opuszczonych szczotkach i listwie ssącej dotykającej podłoża. Ostatnią czynnością to wyłączenie silników. Po zakończeniu mycia należy opróżnić zbiornik na brudną wodę przez przewód spustowy. Zaleca się czyszczenie zbiornika na brudną wodę raz w tygodniu.

9. Regulacja listwy ssącej

Aby zapewnić prawidłowe czyszczenie powierzchni należy odpowiednio wyregulować listwę ssącą. Prawidłowy nacisk listwy ssącej jest wówczas kiedy krawędź pióra dotyka podłoża pod kątem 60/45°. Jeżeli nacisk jest zbyt duży tylne pióro dotyka podłoża boczną powierzchnią, a nie krawędzią. Jeżeli jest zbyt mały, krawędź nie pracuje prawidłowo, następuje wyciek wody, a ma mytym podłożu pozostają plamy.

Prawidłowe osuszanie powierzchni oznacza, że listwa ssąca jest właściwie wyregulowana. Należy jednak pamiętać, że bardzo często wpływ na osuszanie powierzchni ma nieprawidłowe funkcjonowanie jednostki ssącej. Jeżeli taka sytuacja wystąpi należy:

- Dokładnie wyczyścić przewody ssące, otwory wlotowe oraz samą listwę
- Sprawdzić funkcjonowanie silnika ssącego
- Sprawdzić czy otwór okienka inspekcyjnego jest dokładnie zamknięty
- Dokładnie wyczyścić filtr silnika ssącego

10. Wymiana szczotek

Obróć szczotkę w jednym z dwóch kierunków do momentu jak spadnie. Aby założyć nowe szczotkę, włóż ją pod złącze męskie, opuść wspornik szczotek i włącz silnik szczotek.

Instrukcja dla modelu elektrycznego

Maszynę z zasilaniem elektrycznym można włączyć pod warunkiem, że napięcie na tabliczce znamionowej odpowiada napięciu w sieci, a gniazdo zasilające jest uziemione.

Uważaj, żeby nie uszkodzić przewodu; nie wolno ciągnąć za przewód, przejeżdżać po przewodzie.

⚠ UWAGA: w maszynie zasilanej elektrycznie niektóre elementy są podłączone do prądu; kontakt z nimi jest niebezpieczny i może być przyczyną poważnych lub nawet śmiertelnych wypadków. Przed przystąpieniem do jakichkolwiek czynności na urządzeniu, należy bezwzględnie odłączyć je od

zasilania

Nie wolno dotykać uszkodzonych lub zużytych przewodów

Przed uzyskaniem dostępu do systemu elektrycznego należy bezwzględnie odłączyć urządzenie od zasilania

W przypadku uszkodzonych lub zużytych przewodów należy niezwłocznie je wymienić (używać tylko oryginalnych elementów)

Sieć połączeń musi być zabezpieczona przez wodą
Używanie przedłużaczy do podłączenia sieci maszyny nie jest dozwolone

System elektryczny, do którego podłączone jest urządzenie musi być wyposażony w przełącznik wyłączający.

ZABRANIA się używania maszyny w pobliżu basenów lub innych akwenów wodnych
Sytuacje awaryjne

W przypadku sytuacji awaryjnych:

- Natychmiast odłączyć maszynę od źródła zasilania
- Zastosuj się do zasad pierwszej pomocy

W razie wypadku, urządzenie powinno być wyłączone z pracy do momentu przejścia przeglądu przez specjalistę autoryzowanego przez producenta.

KONSERWACJA

⚠ UWAGA: każda czynność konserwacyjna lub naprawcza nie opisana w niniejszej instrukcji obsługi musi być przeprowadzana wyłącznie przez wykwalifikowany personel autoryzowanego centrum serwisowego.

Program czynności konserwacyjnych:

DZIENNY

Wyczyścić zbiornik na brudną wodę
Sprawdzić czystość przewodu ssącego i listwy ssącej
Sprawdzić filtr ssący

TYGODNIOWY

Sprawdzić stan szczotek
Sprawdzić stan gumowych piór listwy ssącej
Sprawdzić silnik ssący

MIESIĘCZNY

Sprawdzić stan zaworu wlotowego roztworu myjącego

BATERIE KWASOWE PB

sprawdzanie stanu naładowania.
Istnieje bezpośredni związek pomiędzy określoną wagą elektrolitu i stanem naładowania baterii. Kiedy baterie są naładowane i w normalnym sta-

nie, a elektrolit jest na właściwym poziomie, jego gęstość wynosi około 1.260 kg/l (30°Bè) w odniesieniu do 30°. Jeżeli natomiast gęstość wynosi pomiędzy 1.26 kg/l (30°Bè) i 1.20 kg/l (24°Bè) akumulator nie jest całkowicie naładowany.

Jeżeli natomiast gęstość jest poniżej 1.14 kg/l (18°Bè) akumulator jest całkowicie rozładowany. Pomiar gęstości elektrolitu to najważniejsza kontrola jeżeli chodzi o baterie. Wykonuje się go przy pomocy gęstościomierza.

Wymiana piór listwy ssącej.

Pióra listwy ssącej należy wymienić kiedy krawędzie stają się zużyte przez co osuszanie podłoża nie odbywa się prawidłowo. Aby wymienić pióra listwy ssącej należy rozmontować listwę ssącą. Ustaw wspornik listwy ssącej w pozycji górnej, odłącz przewód ssący od listwy i wyjmij sworznie. Teraz można zdjąć listwę ssącą z urządzenia. Odkręć sworznie i zdejmij wspornik. Przeprowadź odwrotną procedurę, aby założyć nowe pióra. Po przeprowadzeniu czynności wyreguluj listwę ssącą.

USUWANIE



Jako właścicielowi urządzenia elektrycznego lub elektronicznego, prawo (zgodnie z dyrektywą 2012/19/EU o odpadach z urządzeń elektrycznych i elektronicznych i z ustawodawstwem państwowym Krajów członkowskich UE, które wprowadziły daną dyrektywę) zakazuje pozbywania się tego urządzenia lub jego osprzętu elektrycznego / elektronicznego do nieposortowanych śmieci komunalnych i nakazuje odniesienie go do specjalnych punktów zbiórki. W przypadku zakupu nowego produktu możliwe jest oddanie urządzenia bezpośrednio dystrybutorowi. Zabronione jest porzucanie urządzenia w środowisku, gdyż może to spowodować poważne szkody, tak dla środowiska, jak i ludzkiego zdrowia.

Symbol przekreślonego kosza informuje o zakazie wyrzucania urządzenia do pojemników na śmieci. Nieprzestrzeganie dyrektywy 2012/19/EU i aktualnych dekrétów Państw unii europejskiej jest karane grzywną.

HAŁAS I WIBRACJE

- Poziom ciśnienia akustycznego
LpA 73 dB(A)
- Zmierzony poziom mocy akustycznej
LwA 82 dB(A)
- K (uncertainty) 1 dB (A)
- Gwarantowany poziom mocy akustycznej
LwA 83 dB(A)
- Wibracje przekazywane użytkownikowi
0,29 m/s² K (uncertainty) ±15%

12. KARTA GWARANCYJNA

1. Sprzedawca gwarantuje bezusterkową pracę urządzenia w okresie 12 miesięcy od daty zakupu.
2. W przypadku niewłaściwego działania urządzenia użytkownik jest zobowiązany niezwłocznie powiadomić o tym fakcie sprzedawcę.
3. Sprzedawca zobowiązuje się dokonać naprawy w terminie 14 dni roboczych. Termin ten może być przedłużony do 30 dni roboczych, jeżeli do naprawy urządzenia konieczne będzie sprowadzenie części zza granicy.
4. Na czas pozostawienia urządzenia w serwisie w uzasadnionych przypadkach sprzedawca zobowiązuje się dostarczyć użytkownikowi urządzenie tego samego lub zbliżonego typu wolne od wad o ile pozwoli na to aktualny stan magazynu sprzedawcy lub jego Dealera.
5. W przypadku, kiedy na czas naprawy zostanie dostarczone urządzenie zastępcze, okres gwarancji nie przedłuża się o czas naprawy.
6. Gwarancją nie są objęte uszkodzenia wynikające z niewłaściwego użytkownika urządzenia, niezgodnego z dokumentacją techniczno-ruchową dostarczoną wraz z urządzeniem oraz uszkodzenia mechaniczne powstałe na skutek uderzenia urządzenia.
7. Samowolnie dokonane przez użytkownika lub inne nieupoważnione osoby naprawy, przeróbki lub zmiany w urządzeniu powodują utratę praw gwarancyjnych.
8. Naruszenie plomb gwarancyjnych powoduje utratę gwarancji.
9. Gwarancji nie podlegają elementy eksploatacyjne.
10. Karta gwarancyjna jest jedyną podstawą do bezpłatnego dokonywania napraw gwarancyjnych. Do dokonywania wpisów w karcie gwarancyjnej jest uprawniony wyłącznie sprzedawca urządzenia. Karta bez właściwych wpisów (daty sprzedaży, nazwa i typ urządzenia, numer fabryczny, pieczętka i podpis sprzedawcy) bądź z poprawkami naniesionymi przez osoby nieupoważnione jest nieważna.

Data sprzedaży	
Nazwa i model	
Numer fabryczny	

.....
(podpis sprzedawcy)

1. INHOUD**2. ALGEMENE INFORMATIE**

- 2.1 TOEPASSINGSGEBIED VAN DE HANDLEIDING
- 2.2 TERMINOLOGIE EN SYMBOOL LEGENDE
- 2.3 PRODUCT IDENTIFICATIE
- 2.4 SPECIFIEK GEBRUIK
- 2.5 TECHNISCHE WIJZIGINGEN

3. VEILIGHEIDSINFORMATIE

- 3.1 BASIS VEILIGHEIDSAANBEVELINGEN
- 3.2 GELUID EN TRILLINGEN

4. HANTERING INFORMATIE

- 4.1 VERPAKKING HIJS- EN TRANSPORT
- 4.2 CONTROLES OP LEVERING
- 4.3 UITPAKKEN
- 4.4 AFMETINGEN EN GEWICHT VAN DE VERPAKKING

5. TECHNISCHE INFO

- 5.1 SYMBOLEN AANGEBRACHT VOOR MACHINE GEBRUIK
- 5.2 MACHINE STRUCTUUR EN FUNCTIES
- 5.3 AFMETINGEN

6. INSTALLATIEGEGEVENS

- 6.1. HANDVAT
- 6.2 BATTERIJ INSTALLATIE
 - 6.2.1 BATTERIJ VERBINDING
 - 6.3 BATTERIJLADER CONFIGURATIE

7. BEDIENINGSINFORMATIE

- 7.1 MACHINE VOORBEREIDING
- 7.2 BATTERIJ OPLADEN
- 7.3 BORSTEL MONTAGE/ DEMONTAGE
- 7.4 MACHINE VERPLAATSEN
- 7.5 ZUIGBALK INSTALLEREN
- 7.6 ZUIGBALK DEMONTAGE
- 7.7 ZUIGBALK RUBBERS DEMONTAGE / MONTAGE
- 7.8 -
- 7.9 VULLEN EN LEDIGEN PROPER WATERTANK
- 7.10 VUIIL WATERTANK LEDIGEN
- 7.11 DE WATERTOEVEROER REGELEN
- 7.12 DE MACHINE VERPLAATSSEN
- 7.13 WERKMETHODE
 - 7.13.1 VOORBEREIDING EN WAARSCHUWINGEN
 - 7.13.2 BATTERIJCAPACITEIT BESTURINGSELEMENTEN
 - 7.13.3 DIRECT SCHROBBEN VOOR VUILE OPPERVLAKKEN
 - 7.13.4 INDIRECT SCHROBBEN VOOR ZEER VUILE OPPERVLAKKEN
 - 7.13.5 HANDELINGEN NA HET SCHROBBEN
- 7.14 SPECIFIEKE INSTRUCTIES VOOR HET GEBRUIK VAN MODEL AC

8. ONDERHOUDSINFORMATIE

- 8.1 TANK PROPER- EN VUIILWATER
- 8.2 WATERFILTER REINIGEN
- 8.3 ZUIGSLANG
- 8.4 ZUIGBALK
- 8.5 ACCESSORIES
- 8.6 MACHINE LICHAAM
- 8.7 BATTERIEN
- 8.8 THERMISCHE ONDERBREKERS
- 8.9 PERIODIEK ONDERHOUD
 - 8.9.1 DAGELIJKSE HANDELINGEN
 - 8.9.2 WEKELIJKSE HANDELINGEN
 - 8.9.3 PERIODIEKE HANDELINGEN
 - 8.9.4 AANBEVOLEN ONDERDELEN

9. CONTROLEPUNTEN

- 9.1 DE MACHINE WERKT NIET
- 9.2 DE BORSTEL DRAAIT NIET
- 9.3 NIET GENOEG OF TEVEEL REINIGINGSMIDDEL
- 9.4 GEEN ZUIGKRACHT
- 9.5 ONVOLDOENDE ZUIGKRACHT
- 9.6 DE BORSTEL- OF DE ZUIGMOTOR BLIJFT IN WERKING
- 9.7 DE ZUIGSPTRIPS ZIJN NIET SCHOON OF WERKEN NIET EFFICIENT
- 9.8 DE BATTERIEN WERKEN NIET
- 9.9 DE BATTERIEN LADEN NIET OF VERLIEZEN CAPACITEIT

10. GARANTIEVOORWAARDEN

- 10.1 MACHINE SLOPEN**
- 10.2 WEGGOOIEN**

2. ALGEMENE INFORMATIE

2.1 TOEPASSINGSGEBIED VAN DE HANDLEIDING


Om gemakkelijker lezen over en het opzoeken van verschillende onderwerpen, verwijzen we naar de inhoudsopgave aan het begin van deze handleiding. Deze handleiding is opgesteld door de fabrikant en is een integraal onderdeel van het product. Als zodanig, moet het worden gehouden op een veilige plaats voor de gehele levensduur van de machine tot de sloop. De gebruiker moet ervoor zorgen dat de gebruikers de handleiding hebben gelezen of vertrouwd zijn met de inhoud van deze handleiding, zodat zij strikt de instructies, die hierin worden beschreven, opvolgen. Constante naleving van de instructies in deze handleiding, is de enige manier om de beste resultaten te garanderen op vlak van veiligheid, prestaties, efficiëntie en levensduur van het product. Incompatibiliteit met deze regels kan leiden tot verwondingen voor mensen en schade aan de machine, het geschrobd oppervlak en het milieu: in geen geval kan dergelijke verwondingen of schade worden toegeschreven aan de fabrikant. Dit handboek verwijst in detail naar de machine en biedt instructies en beschrijvingen over onze batterijen en batterijladers (optioneel), Om de specifieke uitleg bij de foto's te begrijpen, moet u de originele handleiding erbij nemen, waarbij de foto's staan vermeld en vervolgens de tekst in deze handleiding als leidraad nemen.


2.2 TERMINOLOGIE EN SYMBOOL LEGENDE

Omwille van de duidelijkheid en efficiëntie, wijzen we op de verschillende aspecten van de instructies, termen en symbolen, die werden gebruikt en zijn gedefinieerd en geïllustreerd in deze handleiding:

- **Machine:** deze definitie vervangt de commerciële naam waarnaar in deze handleiding wordt verwezen.
- **Operator:** „bediener“, de persoon (personen) die tot taak heeft (hebben) een machine te installeren, te laten werken , af te stellen, te onderhouden, te reinigen, te herstellen of te vervoeren .
- **Technicus:** een technicus wordt beschouwd als een persoon die de ervaring heeft, technisch onderwijs heeft gevolgd, op de hoogte is van de wetgevende en regelgevende kennis die hem toelaat om elk vereist werk uit te voeren en in staat is om te herkennen en op het voorkomen van mogelijke risico's tijdens installatie machine, en onderhoud.

-INDICATIESYMBOOL  Specifieke belangrijke informatie om machine stringen te vermijden.

-AANDACHT SYMBOOL . Zeer belangrijke informatie om ernstige schade aan de machine te voorkomen in de omgeving waarin zij opereert.

-GEVAAR SYMBOOL . Belangrijke informatie om

te voorkomen dat ernstige (of extreem) gevolgen op het gebied van de gezondheid van personen en het veroorzaken van schade aan het product en de omgeving waarin zij opereert.



Totaal gewicht (bedrijfsklaar)



**Max. werkbereik helling 2%
(transport bereik helling 10%)**



Vermogen borstelaandrijving



Vermogen zuigturbine

2.3 PRODUCT IDENTIFICATIE

Het naamplaatje onder het bedieningspaneel gelegen, bevat de informatie.

2.4 SPECIFIEK GEBRUIK

Dit apparaat is geschikt voor industrieel gebruik, zoals bijvoorbeeld in hotels, scholen, ziekenhuizen, fabrieken, winkels, kantoorgebouwen en verhuurkantoren.

Deze machine is een vloer schrob- zuigcombinatie: het moet worden gebruikt om te schrobben en vacuüm vloeistoffen van platte, stijve, horizontale, glad of matig ruwe en uniforme vloeren op te zuigen, die vrij zijn van obstakels in zowel burgerlijke en industriële omgevingen. Elk ander gebruik is verboden.

Raadpleeg zeer zorgvuldig de veiligheidsinformatie in deze handleiding.

De schrob/zuiger distribueert een hoeveelheid van een water- en reinigingsmiddel (instelbaar) op de te reinigen oppervlakte, terwijl de borstels vuil op de grond verwijderen. Het zuigsysteem van de machine, met behulp van een grond zuigmond, zuigt perfect de vloeistoffen op en het vuil. Door efficiënt een reinigingsmiddel te combineren met verschillende soorten borstels (of schurende schijven), kan de machine aangepast worden aan alle verschillende combinaties van vloeren en vuil.

2.5 TECHNISCHE WIJZIGINGEN

De fabrikant behoudt zich het recht voor om technische wijzigingen aan het product aan te brengen, zonder voorafgaande kennisgeving, zodat de nodige technische upgrades of verbeteringen kunnen worden uitgevoerd. wordt gebruikt.

Om deze reden kunnen sommige details van uw machine afwijken van de informatie in de

3 - VEILIGHEIDSINFORMATIE

verkoopcatalogi of van de illustraties gepresenteerd in dit boekje. Dit zal echter de veiligheid niet verminderen of de informatieverstrekking ongeldig maken.

3. VEILIGHEIDSINFORMATIE

3.1 BASIS AANBEVELINGEN

☞ Lees zorgvuldig de handleiding voordat u begint gebruik te maken van de machine, ongeplande of routine onderhoud uitvoert, of enig ander werk uitvoert op de machine.

⚠ Strikt voldoen aan alle instructies in deze handleiding en in die voor de batterijen en de batterij-opladers (met bijzondere aandacht voor waarschuwingen en gevaar mededelingen).

De fabrikant is niet verantwoordelijk voor letsel aan personen of schade aan eigendommen, als gevolg van niet-naleving van de bovenstaande instructies.

⚠ Deze machine mag uitsluitend worden gevoed met een extra lage veiligheidsspanning in overeenkomst met de markering die op het technische gegevensplaatje staat vermeld.

☞ voordat u met de machine werkt, zorg ervoor dat elk onderdeel in de juiste positie zit.

⚠ De machine kan alleen worden gebruikt door personeel dat passende opleiding heeft ontvangen en die hun vaardigheden hebben bewezen en die uitdrukkelijk zijn toegewezen om het te gebruiken. Om het gebruik te voorkomen door onbevoegden, bewaar de machine in een plaats, die toegang op onbevoegd personeel weigert. Wanneer de machine niet wordt gebruikt, de sleutel verwijderen uit het bedieningsscherm.

⚠ **Dit apparaat is niet ervoor gedacht, door personen (inclusieve kinderen) met beperkte fysieke, sensorische of geestelijke mogelijkheden of door gebrek aan ervaring en/of door gebrek aan kennis te worden benut.**

– Over kinderen dient toezicht te worden gehouden, om te waarborgen dat ze niet met het apparaat spelen.

⚠ Deze machine niet gebruiken voor enig ander doel met uitzondering van het gebruik waarvoor het werd specifiek ontworpen. Evalueer het soort gebouw waar het zal worden gebruikt en wees strikt in overeenstemming met de huidige veiligheidsvoorschriften en voorwaarden.

☞ Geen gebruik maken van machine in plaatsen zonder voldoende verlichting, in een explosieve omgeving, wanneer schadelijke vuil aanwezig is (stof, gas, enz.), op wegen voor openbare plaatsen en in openlucht omgevingen in het algemeen.

⚠ De machine werkende temperatuurbereik is + 4 °C tot + 35 °C; Wanneer de machine niet wordt gebruikt, staat deze in een droge en niet-corrosieve omgeving binnen een temperatuurbereik van tussen + 10 °C

en + 50 °C. Bij het gebruik van de machine mag de vochtigheid variëren tussen 30% en 95%.

☞ Nooit gebruiken voor opzuigen van vacuüm vloeistoffen, gassen, droge stof, zuren en oplosmiddelen, bijvoorbeeld ververfduppers, aceton, enz.), zelfs indien verdund, niet-ontvlambaar of explosieven (bijvoorbeeld benzine, olie, enz.).

⚠ Gebruik de machine niet op hellingen van meer dan 2%.

Voor kleine hellingen, de machine niet zijwaarts gebruiken. 10%. Altijd met de nodige voorzichtigheid behandelen en nooit naar achteren bewegen. Bij het vervoer van de machine op steilere hellingen, wees zeer voorzichtig op ongecontroleerde versnellingen. De machine kan alleen met opgerichte zuigbalk en borstelkop bewegen op hellingen.

⚠ Nooit parkeren op een helling.

☞ Laat de machine nooit zonder toezicht met de sleutel in.

⚠ Gebruik de machine niet voor vervoer personen / dingen of om objecten op sleeptouw te nemen.

☞ Gebruik de machine niet als een oppervlak ondersteuning voor enig gewicht voor welke reden dan ook.

Blokkeer de ventilatie en warmte spreiding openingen niet.

⚠ De veiligheidsvoorzieningen niet verwijderen, wijzigen of omzeilen.

⚠ Altijd gebruik maken van individuele veiligheidsvoorzieningen om de veiligheid van de gebruiker te waarborgen: schorten of veiligheidsoverall, niet-wegglidende en waterdichte schoenen, rubberen handschoenen, bril en oortelefoons en maskers ter bescherming van de luchtwegen. Verwijder voordat u begint te werken, kettingen, horloges, banden en andere objecten die ernstige verwondingen kunnen veroorzaken.

Bovendien, is het raadzaam om die delen te elimineren die mogelijk gevaarlijk zijn, vooral voor kinderen.

⚠ Voeg geen handen tussen bewegende delen.


☞ gebruik geen reinigingsmiddelen die afwijken van de vereiste normen en volg de instructies die zijn aangegeven op de veiligheidsbladen. Reinigingsmiddelen moeten worden opgeslagen in een plek die niet toegankelijk is voor kinderen. Onmiddellijk spoelen met ruime hoeveelheid water bij aanraking met de ogen en bij inslikken onmiddellijk een arts raadplegen.


Zorg ervoor dat de batterijlader stopcontacten verbonden is met een efficiënt aardingssysteem en dat ze worden beschermd door magneet thermische en differentiële stroomonderbrekers.


⚠ Volg de instructies van de fabrikant van de batterij en voldoe aan wettelijke bepalingen. De


3 - VEILIGHEIDSINFORMATIE 4. HANTERING INFORMATIE

batterijen moeten altijd schoon en droog zijn, om lekken te vermijden. Bescherm de batterijen tegen verontreinigingen, zoals metalen stof.


 Zet niets op de batterijen: ze kunnen een kortsluiting of een explosie veroorzaken.


 Bij het gebruik van batterijzuur, de veiligheidsinstructies strikt naleven. In aanwezigheid van met name sterke magnetische velden, het mogelijke effect op elektronische controle-apparaten evalueren. Spray nooit water op de machine om het schoon te maken.


 Als de machine storingen weergeeft en/of inefficiënt werkt, onmiddellijk loskoppelen van de elektrische voeding of van de batterijen en contacteer uw technisch service center.


 Alle onderhoud of onderdelen vervanging werkzaamheden moeten worden uitgevoerd in omgevingen met voldoende verlichting en pas nadat de machine is losgekoppeld van de elektrische voeding door het loskoppelen van de batterij verbinding.

 Alle werken op het elektrische systeem en alle onderhoud en reparatie handelingen (vooral die niet expliciet beschreven in deze handleiding) moeten worden uitgevoerd alleen door geautoriseerde servicecentra of door gespecialiseerde technici, die experts zijn in de sector en in de relevante veiligheidsvoorschriften.

 De machine-eigenaar mag alleen originele onderdelen gebruiken en reserveonderdelen uitsluitend door de fabrikant geleverd, aangezien dergelijke onderdelen de enigen zijn, die garanderen dat de apparatuur veilig zal werken zonder problemen. Gebruik geen onderdelen van andere machines of andere kits als reserveonderdelen.

 Controleer de machine vóór elk gebruik, en met name, controleer of de kabel en de aansluiting, het opladen van de batterij in goede conditie zijn en veilig voor gebruik. Als ze niet in een perfecte conditie zijn, gebruik dan de machine in geen enkel geval totdat een erkend technicus het probleem heeft verholpen en de defecte onderdelen heeft vervangen.

 Als schuim of vloeistof is vastgesteld, de zuigmotor onmiddellijk uitschakelen.

 Maak geen gebruik van de machine op textiel vloerbedekking, zoals tapijten, vloerbedekking, enz. Wax, schuimende reinigingsmiddel of dispersies kunnen ernstige problemen voor de machine veroorzaken of de buizen verstopen.

3.2 GELUID EN TRILLINGEN

Akoestische druk: LpL = 73 dB


Akoestisch gemeten vermogen: LwA = 82 dBA


Akoestisch toegekend vermogen: LwA = 83 dBA

Vibraties: 0,29 m/s² (onzekerheid +/- 15%)


4. HANTERING INFORMATIE

4.1 VERPAKKING HUIS- EN TRANSPORT


 Zorg ervoor dat de ingepakte machine veilig wordt vervoerd en stevig verankerd is, om te voorkomen dat deze kantelt of per ongeluk valt. De lading van het voertuig van de vervoer- en losverrichtingen, moeten worden uitgevoerd met voldoende verlichting. De ingepakte machine moet worden behandeld met behulp van adequate apparaten, om schade te vermijden. Heel voorzichtig zijn bij het plaatsen van de machine op de grond.

 Alle deze instructies gelden ook voor de batterijen en de batterijlader.

4.2 CONTROLES OP LEVERING

 Wanneer de goederen worden geleverd (machine, batterij of batterij lader) door de vervoerder, zorgvuldig de toestand van de verpakking en de inhoud ervan controleren. Als er schade is aan de inhoud, kennis geven aan de vervoerder. U behoudt het recht tot vordering schadevergoeding door schriftelijk het woord "onder voorbehoud" in het vervoersdocument te noteren.

4.3 UITPAKKEN

 Veiligheidskleding en adequate middelen gebruiken om de risico's van ongevallen te beperken. Voer de volgende stappen uit als de machine is verpakt met een kartonnen behuizing:

- schaar of tondeuse gebruiken om te knippen en de kunststof bandjes te verwijderen
- verwijder de metalen haken of kunststof bandjes, die de machine veilig op de pallet vasthouden
- haal de borstels en de zuigrubbers uit de verpakking
- neem de machine van de pallet (duw neerwaarts) met behulp van een hellend oppervlak dat stevig op de vloer ligt en tegen de pallet

Hou alle stukjes van de verpakking, omdat ze misschien wel nuttig zijn om in de toekomst de machine en de onderdelen te beschermen tijdens het vervoer naar een andere locatie of naar servicecentra. Als dat niet het geval is, wordt de verpakking weggegooid overeenkomstig de huidige wetgeving van de verwijdering.

4.4 AFMETINGEN EN GEWICHT VAN DE VERPAKKING

Volume: 0,38 m³

Gewicht:

Model AC 61 kg

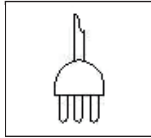
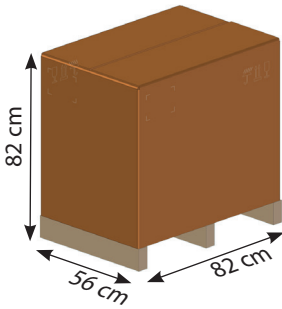
Model DC 12V met batterij 70 kg

Model DC 12 V zonder batterij 50 kg

5. TECHNISCHE INFO

5. TECHNISCHE INFO

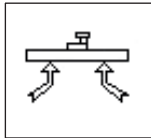
5.1 SYMBOLEN AANGEBRACHT VOOR MACHINE GEBRUIK



- Algemene aan/uit schakelaar



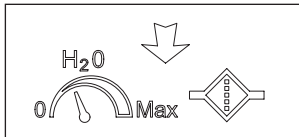
- Borstel motor schakelaar



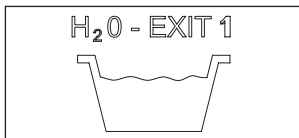
- Zuig motor schakelaar



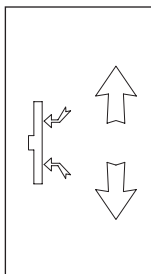
- Water toevoer ventiel



- Symbool van de proper water toevoer



- Symbool van de vuil water afvoer



- Symbool van de zuigbalk op/neer

5. TECHNISCHE INFO

5.2 Machine structuur en functies

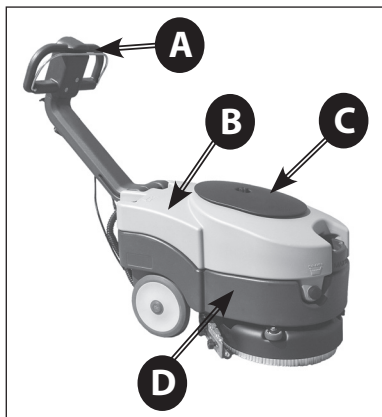


Foto 1

- a) Handvat
- b) Vuil water tank
- c) Zuigmotor compartiment
- d) Proper water tank

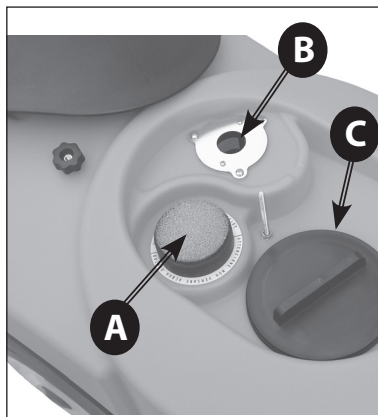


Foto 3

- a) Zuigfilter
- b) Automatische vlotter
- c) Vuil water tank inspectie opening

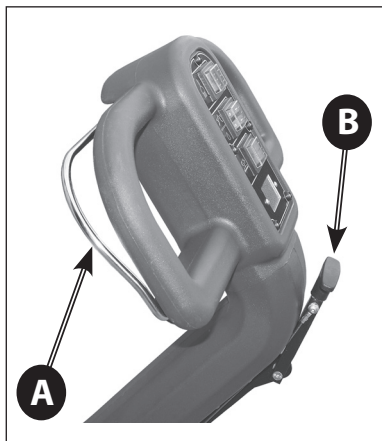


Foto 2

- a) Tractie hendel
- b) Zuigbalk op/neer hendel

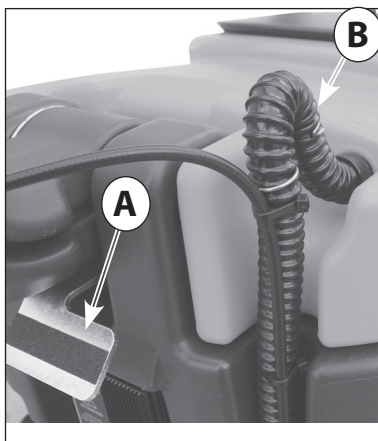


Foto 4

- a) Pedaal om handvat in positie te brengen
- b) Zuigslang

5. TECHNISCHE INFO

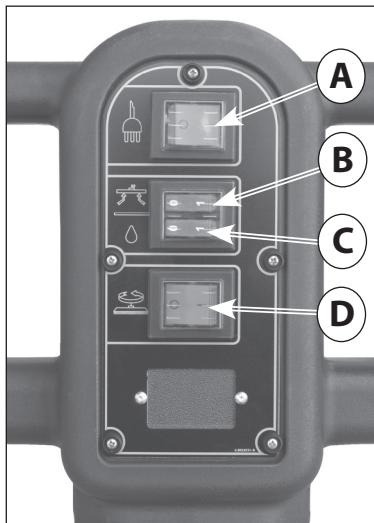


Foto 5

Model AC

- a) Algemene AAN/UIT schakelaar
- b) Zuigmotor schakelaar
- c) Proper water toevoer schakelaar
- d) Borstelmotor schakelaar

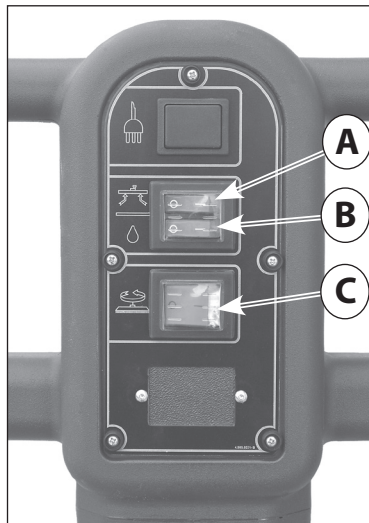


Foto 7

Model DC 12V

- a) Zuigmotor schakelaar
- b) Proper water toevoer schakelaar
- c) Borstelmotor schakelaar

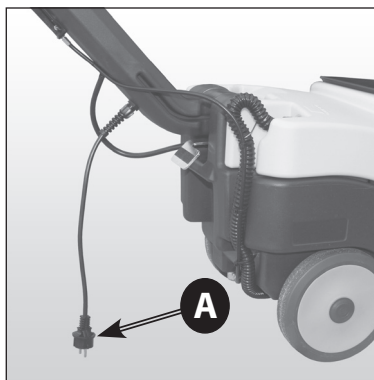


Foto 6

Model AC

- a) Elektrische voedingskabel

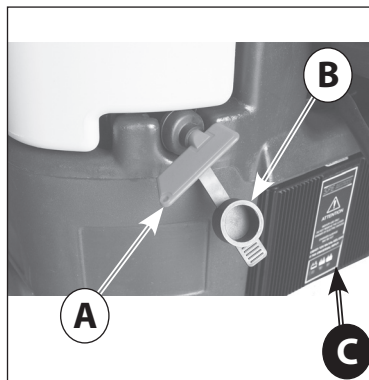


Foto 8

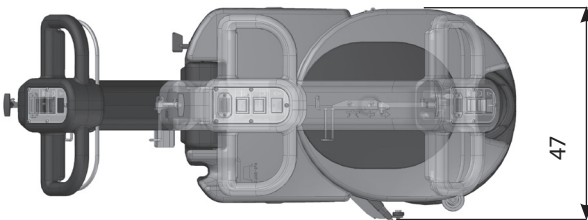
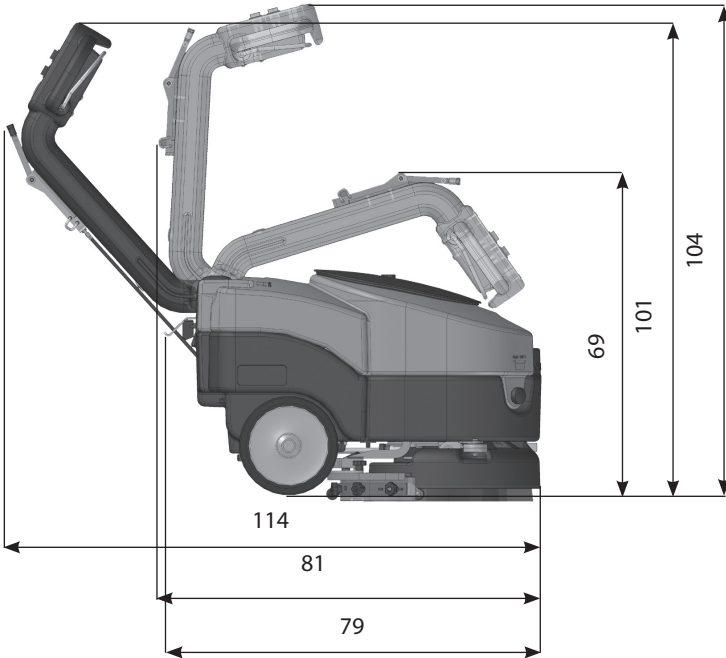
Model DC 12V

- a) Algemene AAN/UIT schakelaar/batterij schakelaar
- b) Beschermkap
- c) Batterijlader

5. TECHNISCHE INFO

5.3 Afmetingen

Alle afmetingen worden uitgedrukt in centimeter.



6. INSTALLATIEGEGEVENS

6.1 HANDVAT POSITIONERING

Om het handvat om te werken in de juiste positie te krijgen, is het noodzakelijk om het pedaal te gebruiken (foto 9-A). Duw het pedaal in, breng het handvat op de gewenste hoogte en laat het pedaal terug los. Het handvat kan in drie posities worden geplaatst: één positie om het handvat over te hellen (foto 10) bij transport of om op te bergen en twee posities om mee te werken (foto 11 en 12). De hoge positie (foto 11) dient om te werken in beperkte ruimtes, of om te schrobben tot in de hoeken.

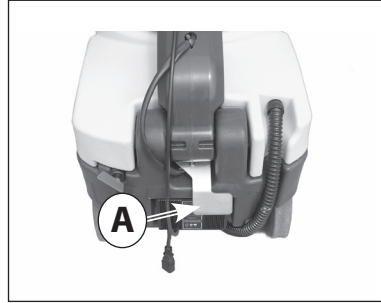


Foto 9



Foto 10



Foto 11

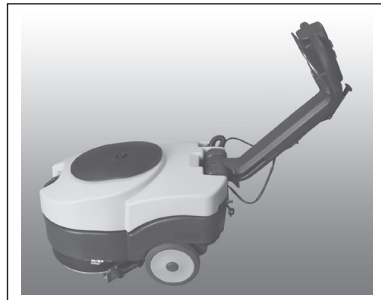


Foto 12

6. INSTALLATIEGEGEVENS

6.2 Batterij installatie

Het batterij gedeelte is geplaatst in de proper watertank (foto 14) en om de batterijen te bereiken, moet u de proper watertank verwijderen. Daarvoor moet u de zuigslang uit de tank verwijderen (foto 4-B) en vervolgens de tank opheffen zoals getoond in foto (13). Plaats vervolgens de batterijen (foto 14) en zorg dat deze in perfecte staat zijn.

6.2.1 Batterij verbinding

Deze handelingen moeten worden uitgevoerd door gespecialiseerd personeel.

 **Koppel de batterij bedrading naar de batterij, maak alleen verbinding met de polen gemarkeerd met hetzelfde symbool (rode bedrading "+", zwarte bedrading "-") (foto 15)!**

Een batterij kortsluiting kan leiden tot een explosie!

Nadat u hebt gecontroleerd dat alle besturingselementen op het paneel in positie '0' of onbeweeglijk zijn, sluit u de batterij stekker aan op de verbinding van de machine (foto 16-B). Foto 16 - B toont de juiste verbinding van de batterijen.


 **Sluit het batterij gedeelte door de proper water tank terug te plaatsen, waarbij geen kabel mag geklemd raken.**



Foto 13

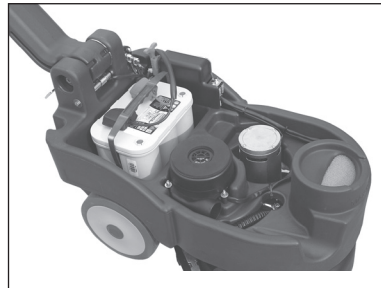


Foto 14

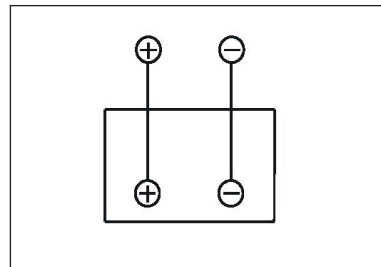


Foto 15

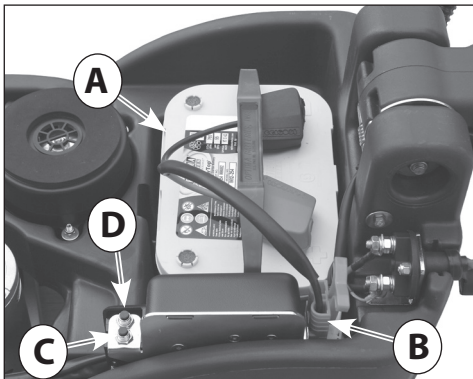


Foto 16

- A) Batterij 12V met bedrading
- B) Verbinding batterij
- C) Thermische onderbreker om de zuigmotor
- D) Thermische onderbreker om de borstelmotor

6. INSTALLATIEGEGEVENS

6.3 Batterij lader configuratie

Het is raadzaam om het servicecentrum te bellen of een technicus, als u problemen met de instelling hebt.

De machine is uitgerust met een batterijlader, die geconfigureerd is om met OPTIMA onderhoudsvrije batterijen. Als de gebruiker wil werken met Pb-zuur batterijen, of GEL/AMG batterijen, dan moeten de batterij instellingen als volgt worden gewijzigd:

△ Scherm van de batterij lader instellingen

De instellingen van de batterij lader worden aangegeven door de LED's die oplichten, wanneer de batterijlader in werking treedt:

- Rode led (foto 17-B) flitst twee keer = de batterijlader is ingesteld op Pb-zuur batterijen
- Groene led (foto 17-C) flitst twee keer = de batterijlader is ingesteld op gel/AMG of OPTIMA batterijen

De batterijlader instellingen worden getoond, ook als de batterij niet is aangesloten.

△ DIP-SWITCH configuratie voor CBHD1 12V 6A Om curve type voor Pb-zuur of GEL-batterijen of OPTIMA batterijen in te stellen, is het noodzakelijk om te handelen op een dipswitch, geplaatst binnen de batterijlader (Foto 17-D). (Foto 17-F).

De dip-schakelaar voor het vaststellen van de laadspanning is beschikbaar op de besturingskaart, dat wordt geplaatst achter het onderste paneel van de batterijlader (foto 17 - A). Het is ook mogelijk om de dip-schakelaar te bereiken door het verwijderen van de plasticen dop (foto 17 - E).

Om de laadcurve te configureren met het batterij type, is het noodzakelijk de dip schakelaars als volgt te programmeren, zoals aangeduid in tabel A van de handleiding:

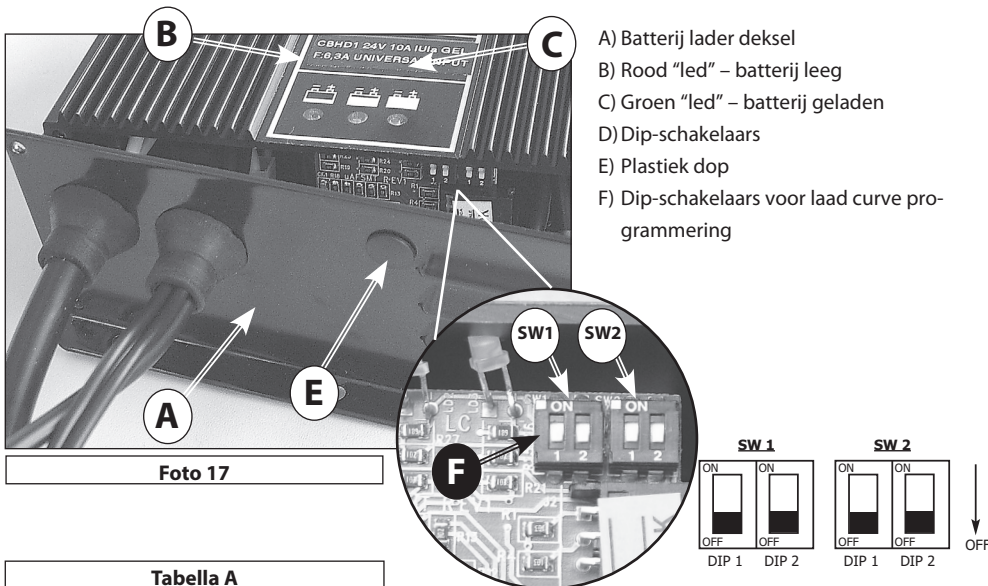


Foto 17

Tabella A

Batterij type	SW1		SW2	
	Dip-schakelaar 1	Dip-schakelaar 2	Dip-schakelaar 1	Dip-schakelaar 2
Pb-zuur	OFF	ON	ON	ON
Gel / AGM	OFF	OFF	OFF	ON
Optima	OFF	ON	OFF	OFF

7. BEDIENINGSINFORMATIE

7.1 MACHINE VOORBEREIDING

⚠ Voordat u begint te werken, niet-wegglidende schoenen dragen, handschoenen en andere persoonlijke beschermingsmiddelen aangegeven door de leverancier op basis van de werkomgeving.

Doe het volgende voordat u aan de slag gaat.

Kijk terug naar de betreffende hoofdstukken in deze handleiding voor de volgende stappen:

-controleer of de batterij geladen is en en zoniet laad de batterijen op (zie 7.2)

-bevestig de borstels of padschijven, die zijn geschikt voor de oppervlakte (zie 7.3).

- monteer de zuigbalk, controleer of de zuigmond stevig is aangesloten en de zuigslang goed is verbonden. Zorg ervoor dat de vuilwatertank leeg is. Als dat niet het geval is, volledig leegmaken. De proper watertank vullen met een mix van schoon water en niet-schuimend reinigingsmiddel in een voldoende concentratie door het voorste gat. Laat 2 cm tussen het deksel en het niveau van de vloeistof.

⚠ Om risico's te voorkomen en vertrouwd te worden met de bewegingen van de machine, steeds test uitvoeren op een groot oppervlak zonder obstakels. Voor het verkrijgen van de beste resultaten in termen van levensduur van de reinigings- en apparatuur, doet u de volgende eenvoudige maar belangrijke bewerkingen:

- identificeren van het werkgebied, verplaatsen van alle mogelijke hindernissen
- als het oppervlak zeer uitgebreid is, in opeenvolgende en parallelle rechthoekige gebieden werken
- kies een recht werk traject en begint te werken uit de verste gebied om te voorkomen dat er wordt gepasseerd over gebieden, die reeds zijn gereinigd.

7.2 BATTERIJ LADEN

Verbind de stekker aan het netsnoer van de batterijlader (foto 19 - A) en aan de netvoeding. Om over te schakelen op een nieuwe batterijlader van de CBHD1-serie, zal de lader de batterijpanning controleren en beslissen om het laadproces te beginnen. Als de batterij niet op de batterijlader aangesloten is, knippert de rode LED. Als het resultaat

van de test na 1 seconde positief is, kan het opladen van de batterij starten, en licht de rode LED op.

De voortgang van het laadproces wordt weergegeven door drie LED's: rood, geel en groen, net als in het gehele scala van de acculaders.

De groene LED (foto 18 - C) geeft het einde weer van het laadproces of de laatste fase in het geval van diep opladen proces; in het eerste geval, wordt de tank geopend om de batterij van de acculader los te koppelen

⚠ Voor verdere informatie verwijzen we naar het gebruik en de veiligheidsvoorschriften van de fabrikant in de handleiding.

Indien de machine is uitgerust met Pb-zuur batterijen, laad alleen in een goed geventileerde plaats, til de hoofdklep op en open de batterijstekkers.

📖 Volg de stappen aangegeven in het handboek van de fabrikant (zie de sectie batterij onderhoud).

Gebruik een hydrometer om het vloeibare element-intensiteit op een regelmatige basis te controleren: als een of meer elementen worden geloosd en de anderen volledig zijn opgeladen, dan is de batterij beschadigd en moet ze worden vervangen of hersteld (zie de batterij service handleiding).

Neem de stekker lader uit en dicht deksel van tank.

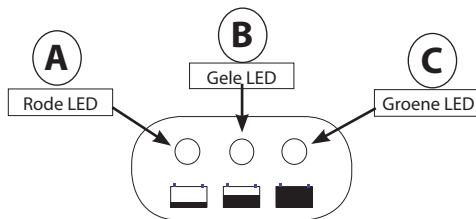


Foto 18

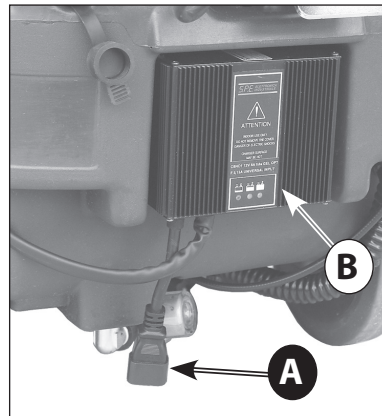


Foto 19

A) Batterijlader voedingskabel

B) Batterijlader

7. BEDIENINGSINFORMATIE

7.3 Borstel montage/demontage

⚠ Gebruik de machine in geen enkel geval als de padhouder of borstel niet correct is gemonteerd.

Monteren:

Plaats de borstel op de vloer. Hef de zuigbalk op met de hendel op/neer (foto 2-B). Duw de bedieningshendel (foto 1-A) omlaag via het pedaal, zodat u de machine kan bewegen via de achterwielen tot boven de borstel en vervolgens laat rusten erboven. Zorg dat de flens van de koppeling op de borstel onder de metalen koppeling van de machine is (foto 20). Begin met de rotatie van de borstel met de batterijsleutel (foto 8-A) of de hoofdschakelaar AAN/UIT op "AAN" te zetten op het bedieningspaneel (foto 5-A). Vervolgens de borstelmotor inschakelen (foto 5-D of 7-C) en aan de bedieningshendel (foto 2-A) trekken; de borstel zal automatisch koppelen. Voor de montage van de padhouder, dezelfde handelingen uitvoeren.

⚠ Laat de lengte van de borstelharen niet lager dan 1 cm.

⚠ Laat niet de dikte van de schurende schijven tot minder dan 1 cm. Werken met overdreven versleten borstels of uiterst dunne schurende schijven kan de machine en de vloer beschadigen. Controleer regelmatig de slijtage op deze delen voordat u begint te werken.

Demontage of vervanging

Hef de zuigbalk op met de hendel op/neer (foto 2-B). Duw de bedieningshendel (foto 1-A) omlaag via het pedaal, zodat u de machine kan bewegen via de achterwielen. Vervolgens de borstelmotor inschakelen (foto 5-D of 7-C) en aan de bedieningshendel (foto 2-A) trekken; terwijl u de machine op de achterwielen omhoog helt. Laat de bedieningshendel los en de borstel zal automatisch afvallen.

Voor de demontage van de padhouder, dezelfde handelingen uitvoeren.

7.4 Machine verplaatsen

Om de machine te verplaatsen, doe de volgende stappen: schakel de machine uit met de batterijsleutel (foto 8-A) of door de hoofdschakelaar AAN/UIT op "UIT" te zetten op het bedieningspaneel (foto 5-A). Hef de zuigbalk op met de hendel op/neer (foto 2-B). Duw de bedieningshendel (foto 1-A) omlaag via het pedaal, zodat u de machine kan bewegen via de achterwielen. Terwijl u de machine in deze positie houdt, de machine verplaatsen naar de gewenste locatie of de bergplaats.



Foto 20

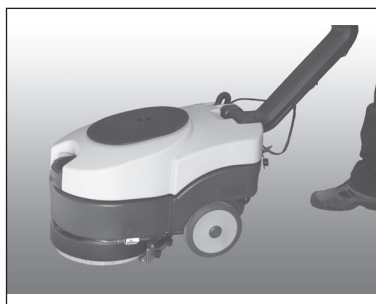


Foto 21

7. BEDIENINGSINFORMATIE

7.5 ZUIGBALK BEVESTIGEN

Plaats de twee knoppen van de zuigbalk (foto 22BIS - E) in de houders van de zuigbalk steun op de machine (foto 22 A). Bevestig de knoppen (foto 22 B) aan de zuigbalk steun (foto 22 A) door ze vast te schroeven. Verbind de zuigslang vanuit de machine met de pijp op de zuigbalk (foto 23 B)

7.6 ZUIGBALK DEMONTEREN

De zuigslang verwijderen. Schroef de twee knoppen (foto 23) los die de zuigbalk aan haar steun beveiligen en trek de zuigbalk af.

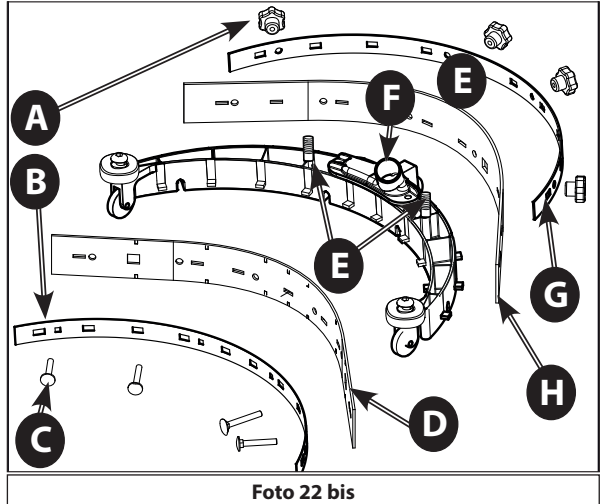


Foto 22 bis

- A) zuigmond rubbers vervinging knop
- B) de metalen plaat met wielen
- C) bevestigingsvijzen
- D) de achterste rubber zuiglip
- E) de twee knoppen van de zuigbalk
- F) de zuigbalk steun
- G) de metalen plaat met wielen
- H) voorste metalen plaat van de zuigbalk

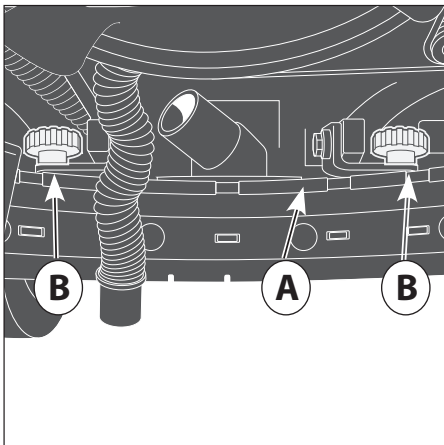


Foto 22

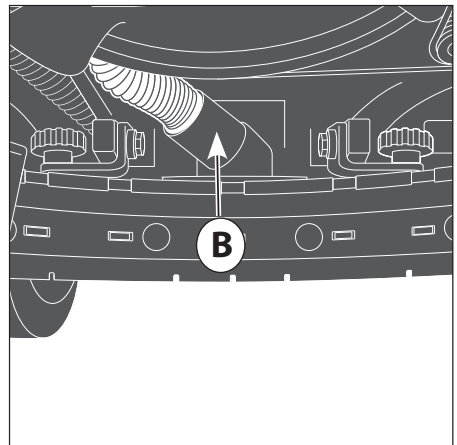


Foto 23

- A) de houders van de zuigbalk steun op de machine
- B) de knoppen van de zuigbalk

- B) de zuigbalk steun

7. BEDIENINGSINFORMATIE

7.7 ZUIGMOND RUBBERS DEMONTAGE/MONTAGE

Demonteer de zuigmond uit haar steun (zie 7.6) draai de knoppen (foto 24 A) geplaatst op de zuigbalk los en verwijder de metalen plaat (foto 25 A). Haal de vijzen (foto 24 C) uit de balk en verwijder de metalen steun met wielen (foto 25 A). Verwijder de rubber zuiglippen door aan één zijde te trekken. Om de rubber zuiglippen terug te plaatsen, start dezelfde handelingen, in de omgekeerde richting. Bevestig de vijzen (foto 24 C) terug in de voorziene opening, vervolgens plaats de achterste rubber zuiglip (foto 24 D) en de metalen plaat met wielen (foto 24

B) en plaats daarna de voorste rubberen zuiglip en metalen plaat. Schroef de knoppen terug vast (foto 24 A).

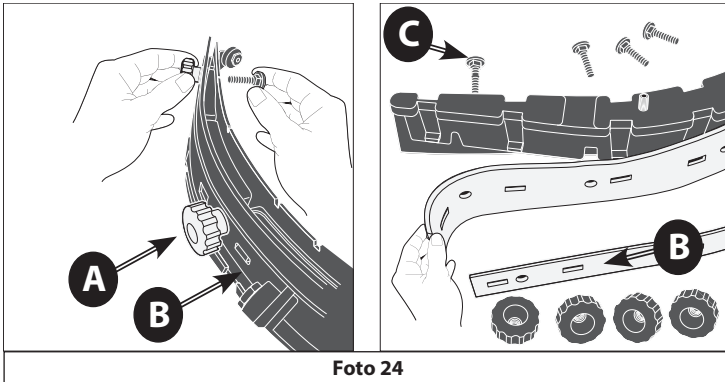


Foto 24

- A) zuigmond rubbers vervanging knop
- B) de metalen plaat met wielen
- C) bevestigingsvijzen
- D) de achterste rubber zuiglip

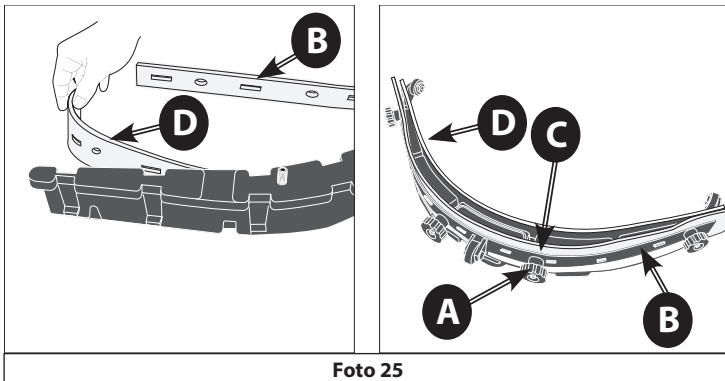


Foto 25

7. BEDIENINGSINFORMATIE

7.9 VULLEN EN LEDIGEN VAN PROPER WATER-TANK

☞ De temperatuur van het water of het wasmiddel mag nooit hoger zijn dan 50° C.

☞ Altijd de vuilwatertank (foto N - 4) ledigen voor het vullen van de proper watertank (foto N - 3)

Om de tank te vullen:

-giet in de tank het vereiste aantal reinigingsmiddel, volgens het percentage aangegeven door de leverancier, met betrekking tot de volledige tankinhoud vermeld op de productfiche.

⚠ Gebruik alleen deze producten, die geschikt zijn voor het verwijderen van het vuil op de vloer en door LAVOR worden voorgesteld en aangereikt. Zo niet dreigt verlies op garantie bij defecten.

-giet water in de vulopening aan de voorkant van de machine (Foto 28 A). Laat 2 cm tussen de vulopening en het vloeistofniveau. Vul niet voorbij dit punt!

☞ De machine is ontworpen om te worden gebruikt met niet-schuimend en biologisch afbreekbare detergents die speciaal voor schrobmachines zijn ontwikkeld door LAVOR. Het gebruik van andere chemische producten (zoals natriumhypochloriet, oxidatiemiddelen, oplosmiddelen of koolwaterstoffen) kunnen ernstige beschadiging toebrengen aan de machine.

-volg de veiligheidsvoorschriften opgegeven in de handleiding en op de reinigingsmiddel verpakking.

-neem contact op met uw LAVOR servicecentrum voor een volledige lijst van beschikbare en geschikte reinigingsmiddelen. Gebruik altijd niet-schuimende en biologisch afbreekbare reinigingsmiddelen.

-laat de waterslang nooit onbeheerd en plaats deze volledig in de tank: de slang zou kunnen verplaatsen en gevoelige delen van de machine nat maken.

Voor de afvoer van de tank:

-schroef de dop los en verwijder de transparante

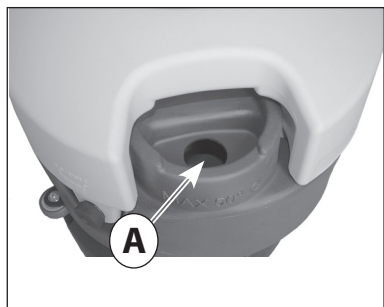


Foto 28

A) proper watertank opening

dop van filter /regulator van de reiniging oplossing geplaatst in de bodem van de tank (foto 29 A) en wacht totdat die volledige leeg is gelopen.

-na het leeglopen, de dop terugplaatsen en aanspannen.

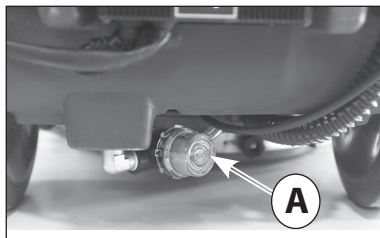


Foto 29

A) dop uitlaat van filter voor ledigen van de proper water tank.

7.10 VUIL WATERTANK LEDIGEN

Het vuil water moet worden afgetapt overeenkomstig nationale voorschriften. De gebruiker is volledig verantwoordelijk voor de naleving van deze regels. Nadat de reinigingstaak is voltooid, altijd de tank leeg maken (foto 1-B) alvorens het opnieuw te vullen. In het algemeen, kan de tank geleegd worden wanneer dit vereist is en zelfs tijdens de tussenliggende fasen van de werkcyclus. Het volume van de vuil watertank en het volume proper watertank zijn dezelfde, dus om potentieel gevaarlijke situatie te voorkomen, is het noodzakelijk om de vuil watertank (foto 1 B) te ledigen vooraleer de proper watertank (1-D) te vullen.

Als er water of reinigingsmiddel onder de tank lekt, de zuigmotor onmiddellijk uitschakelen en de vuil watertank ledigen.

Om de tank te ledigen:

-verwijder de vuil watertank door de zuigslang los te koppelen (foto 4-B) en hef de tank op (foto 13)

-draag de vuil watertank naar de plaats voor ledigen, bij voorkeur in de buurt van een toilet of een afvoer van riool (in overeenstemming met de nationale voorschriften voor de verwijdering van afvalwater)

-open de dop van de afvoerslang (foto 30) en ledig. Na ledigen nazien of er nog vuil aanwezig is in de tank en eventueel naspoelen door het deksel te openen onder de afsluitkap (foto 3-C)

-wanneer het ledigen is beëindigd, de dop terug plaatsen op de afvoerslang (foto 30-A) en het deksel

7. BEDIENINGSINFORMATIE

sluiten onder de afsluitkap.

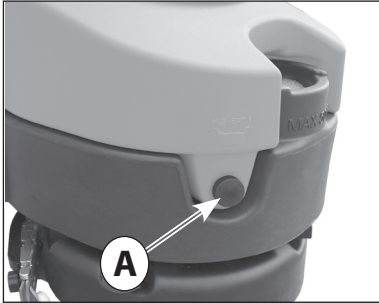


Foto 30

A) dop ledigen vuil watertank

7.11 DE WATERTOEVOER REGELEN

Om de watertoevoer aan te passen, is het noodzakelijk om het ventiel te bedienen aan de borstelkop. Plaats het ventiel tussen volledig gesloten (foto 31) en volledig open (foto 33) afhankelijk van de hoeveelheid water dat u wenst.

De machine is uitgerust met een automatisch stopsysteem van watertoevoer. Er is alleen watertoevoer als de machine in werking is door het induwen van de bedieningshendel (foto 2-A). Om watertoevoer te verkrijgen is het noodzakelijk dat de machine in werking is met de schakelaar op watertoevoer (foto 5-C of 7-B) en de borstel motor (foto 5-D of 7-C) in "AAN" stand.

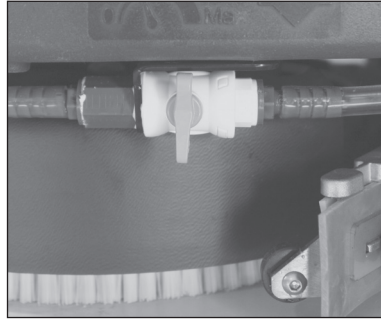


Foto 31

ventiel tussen volledig gesloten

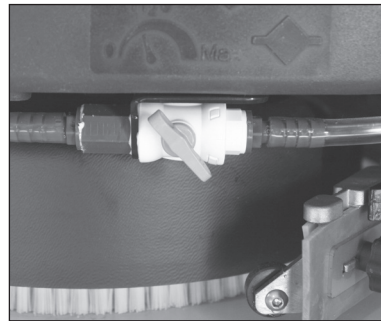


Foto 32

ventiel gedeeltelijk open

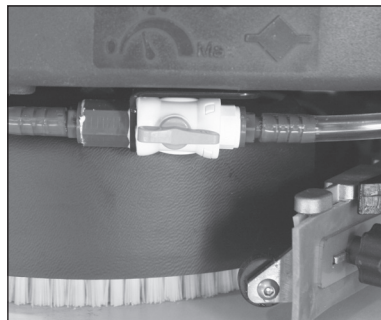


Foto 33

ventiel volledig open

7. BEDIENINGSINFORMATIE

7.12 DE MACHINE VERPLAATSEN

Model **AC**

- sluit de voedingskabel van de machine (foto 6 - A) aan op het stopcontact
- druk op de algemene AAN/UIT schakelaar (foto 5 - A)
- druk op de borstel motor schakelaar (foto 5 - D)

⚠ De borstel zal alleen met de rotatie beginnen als de gebruiker de borstel operatie hendel neerlaat (foto B - 4)

- druk de zuigmotor schakelaar (foto A - 3) in positie "AAN"
- druk op de watertoevoer schakelaar (foto 5 - C) in positie "AAN"
- open het watertoevoer ventiel volgens de gewenste toevoer water (foto 31,32,33)
- breng de zuigbalk omlaag met behulp van de op/neer hendel (foto 2 - B)

Reinig de vloer langzaam. Bij het optrekken van de bedieningshendel (foto 2 - A) zal de rotatie borstel starten en de watertoevoer. Bij het loslaten van de bedieningshendel (foto 2 - A) zal de rotatie borstel en watertoevoer stoppen na enkele seconden.

⚠ Vergeet niet om de zuigbalk op te heffen vooraleer achteruit te rijden om beschadiging te voorkomen.

Model **DC 12V**

- verifieer dat de batterij connectie, die onder vuil watertank is geplaatst, (foto 16 - B) is aangesloten
- plaats de contactsleutel (foto 8 - A) en schakel de machine in
- op de batterijlader achteraan de machine (foto 19), de batterij lading status (foto 18) nazien
- druk de borstelmotor schakelaar (foto 7 - C) in positie "AAN"

⚠ De borstel zal alleen met de rotatie beginnen als de gebruiker de borstel operatie hendel neerlaat (foto B - 4)

- druk de zuigmotor schakelaar (foto A - 3) in positie "AAN"
- druk op de watertoevoer schakelaar (foto 5 - C) in positie "AAN"
- open het watertoevoer ventiel volgens de gewenste toevoer water (foto 31,32,33)

- breng de zuigbalk omlaag met behulp van de op/neer hendel (foto 2 - B)

Reinig de vloer langzaam. Bij het optrekken van de bedieningshendel (foto 2 - A) zal de rotatie borstel starten en de watertoevoer. Bij het loslaten van de bedieningshendel (foto 2 - A) zal de rotatie borstel en watertoevoer stoppen na enkele seconden.

⚠ Vergeet niet om de zuigbalk op te heffen vooraleer achteruit te rijden om beschadiging te voorkomen.

7.13 WERKMETHODE

7.13.1 VOORBEREIDING EN WAARSCHUWINGEN


Verwijderen elke vorm van losse onderdelen op het oppervlak (deze moeten met behulp van geschikte machines, zoals stofzuigers, veegmachines, enz. worden verwijderd.). Als dit niet gebeurt, kan de zuigmond verstopt geraken en niet meer functioneren en ook de efficiëntie bij het opzuigen verminderen. Alleen goed opgeleid personeel kan rijden met deze machine.

7.13.2 BATTERIJCAPACITEIT BESTURINGSELEMENTEN

De volgorde van de lichten van de batterij oplader controleren (foto 18 C, B,A) Deze worden geleidelijk uitgeschakeld totdat de batterij leeg is. Wanneer het rode lampje oplicht (foto 18 - A), de borstel-motor uitschakelen, machine uitschakelen en de batterij opladen.

⚠ De batterijen kunnen onherstelbaar worden beschadigd als de resterende laadniveau druppels te laag zijn (zie de batterij handleiding). Forceer de batterij niet buiten de grenzen van haar capaciteit en veiligheid, door de batterijsleutel aan en uit te zetten.

7.13.3 DIRECT SCHROBBEN VOOR VUILE OP- PERVLAKKEN

Schrobben en drogen in één enkele beweging. Gebruik de machine zoals hiervoor is beschreven en gebruik het als beschreven in punt 7.12.  Gebruik nooit de machine zonder water: de vloer wordt mogelijk beschadigd.

7. BEDIENINGSINFORMATIE - 8. ONDERHOUDSINFORMATIE

7.13.4 INDIRECT SCHROBBEN VOOR ZEER VUILE OPPERVLAKKEN

Schrobben en drogen in verschillende fasen.

Bereid de machine voor, zoals voordien beschreven.

Eerste actie: schrobben zoals beschreven in punt 7.11, zonder drogen. Het reinigingsmiddel gebruiken op de vuile vloer volgens wat is aangegeven in de informatie ten opzichte van het gebruik reinigingsmiddel.

Tweede actie: zoals uitgelegd in "direct schrobben" paragraaf (7.13.3) ook doorgaan met het drogen van de vloer.

☞ Gebruik nooit de machine zonder water: de vloer wordt mogelijk beschadigd.


7.13.5 HANDLEIDING NA HET SCHROBBEN

Sluit het waterventiel, zodat geen water meer naar de borstel gaat. Til de borstel op en schakel de borstelmotor uit. Om eventuele sporen van water op het oppervlak te drogen, wacht een paar seconden om de zuigmond op te tillen en de zuigmotor uit te schakelen. Verplaats de machine naar een geschikte locatie voor de afvoer van de tanks. Leeg de proper- en vuilwatertank. (zoals beschreven in 7.10).

De machine met behulp van de sleutel uitschakelen en de sleutel verwijderen uit het configuratiescherm. Indien nodig, de batterij opladen (zie de relatieve sectie).

7.14 SPECIFIEKE INSTRUCTIES VOOR HET GEBRUIK VAN MODEL AC

De AC model machine kan alleen worden ingeschakeld als de spanning vermeld op het label overeenkomt met de beschikbare spanning en het stopcontact is geaard. Rij niet over de voedingskabel met de machine. (De kabel opgevoelen in korte, geplooiden delen, kan een kortsluiting veroorzaken).

 **AANDACHT! Zorg ervoor dat de voedingskabel niet in contact komt met de roterende borstels.**

 **AANDACHT!**

- HET MODEL MACHINE AC HEEFT ONDERDELEN, DIE ZIJN VERBONDEN MET DE STROOM; CONTACT MET DEZE KAN ERNSTIGE VERWONDINGEN OF ZELFS DE DOOD VEROORZAKEN


- vóór het uitvoeren van elk type van bewerking

op deze machine altijd eerst de elektrische voeding loskoppelen

- raak nooit elektrische kabels aan, die defect of versleten zijn
- vóór het verkrijgen van toegang tot het elektrische systeem is het altijd noodzakelijk de machine los te koppelen van de elektrische voeding
- in het geval van defecte, beschadigde of gekraakte elektrische kabels, direct vervangen met authentieke vervangende onderdelen
- het netwerk van verbindingen moet worden beschermd tegen water
- de kabelaansluiting van de machine op het stopcontact moet conform de huidige veiligheidsvoorschriften gebeuren

- Het elektrische systeem waarop de machine is aangesloten moet worden uitgerust met een contactdoos

- Het is absoluut verboden te machine te gebruiken in de nabijheid van zwembaden of aan waterstroken


 Nood situaties

In geval van nood:

- de machine onmiddellijk stoppen en stopcontact afkoppelen.
- eerstehulp inroepen

Als een ongeval plaatsvindt, moet de machine eerst worden gekeurd door een erkend technicus van uw service centrum, vooraleer de machine terug in werking wordt gesteld.

8. ONDERHOUDSINFORMATIE

 Draai de sleutel en verwijder de sleutel van het bedieningspaneel en koppel de batterijkabel los van de batterijlader.

☞ Alle werken op het elektrische systeem, alsook alle onderhoud en herstelbewerkingen (vooral die niet expliciet beschreven in deze handleiding) mogen alleen worden uitgevoerd door geautoriseerde servicecentra of door gespecialiseerde technici. Contacteer steeds uw LAVOR service centrum.

Het regelmatig uitvoeren van onderhoud (vraag bij uw LAVOR service centrum om een preventief service overeenkomst af te sluiten) op de machine, en het nauwgezet volgen van de instructies van de fabrikant, is de beste garantie

8. ONDERHOUDSINFORMATIE

voor het verkrijgen van de beste prestaties en uitgebreide machine levensduur.

8.1 TANK PROPER- EN VUILWATER

Ledig de twee tanks zoals beschreven in de relatieve gedeelten. Vuilwater ledigen totdat alle vuil is geëlimineerd: gebruik een waterslang of emmer om dit te doen.

⚠ Water heter dan 50°, een hogedrukreiniger of overdreven krachtige sprays kunnen de tanks en de machine beschadigen.

Laat de deksels van de tanks open (enkel als de machine niet wordt gebruikt) zodat ze kunnen drogen en daarmee de vorming van geurhinder te voorkomen.

8.2 PROPER WATERFILTER REINIGEN

Verwijder de transparante kap (foto 29 – A) en vervolgens de metalen zeef. Reinig deze en plaats terug.

8.3 ZUIGSLANG

Demonteer de zuigslang van de zuigbalk (foto 23 – B). U kan de zuigslang n wassen en eventuele verstoppingen verwijderen. De zuigslang terug stevig op de zuigbalk plaatsen.

8.4 ZUIGBALK

⚠ De zuigmond met blote handen niet behandelen: Draag handschoenen en alle veiligheidskleding die nodig is, om de bewerking uit te voeren. Koppel de zuigmond los van de machine en reinig onder stromend water met behulp van een spons of een borstel. Controleer de efficiëntie en de slijtage van de strips in contact met de vloer. Draai de rubber bladen, keer ze om, of vervang ze. (raadpleeg de technische dienst)

8.5 ACCESSOIRES

Verwijder en reinig de borstel of de padschijf.

⚠ Om beschadiging van de vloer te voorkomen, controleer zorgvuldig als vreemde stoffen, zoals metalen onderdelen, schroeven, spaanders, koorden of vergelijkbare objecten, vastgelopen zijn in de borstel. Controleer of de borstels vlak zijn als ze in contact zijn met het vloeroppervlak (check voor elke onregelmatige slijtage op de borstels of op de schurende schijven).

Gebruik alleen de accessoires die door de fa-

brikant aanbevolen worden: andere producten kunnen de operationele veiligheid verminderen.

8.6 MACHINE LICHAAM

Gebruik een spons of een zachte doek om de buitenkant van de machine schoon te maken en indien nodig, een zachte borstel om hard vuil te verwijderen. Schokbestendige oppervlak van de machine is ruw gemaakt om krassen, veroorzaakt tijdens het gebruik, moeilijker te zien. Echter, dit maakt het niet gemakkelijker om moeilijke vlekken op het oppervlak te verwijderen. Het is verboden om stoommachines, slangen met stromend water en hogedrukreinigers te gebruiken.

8.7 BATTERIJEN

PB-zuur batterijen

Uitvoeren van onderhoud verrichtingen overeenkomstig de instructies van de fabrikant en met al de andere instructies in deze handleiding.

De element-platen, die niet volledig ondergedompeld zijn in de zure oplossing, leiden tot snelle oxidatie en onherstelbaar verminderen van operationele capaciteiten. Een overvolle zure oplossing kan corrosie van de machine veroorzaken.

Gebruik alleen deze batterij opladers, die door de fabrikant zijn aanbevolen en gebruik enkel deze die geschikt zijn voor het type batterij. Laad altijd batterijen in goed geventileerde ruimtes: er is een risico van explosie! Het gebruik van gel of onderhoudsvrij batterijen is sterk aanbevolen. Het onderhoud van GEL-batterijen verrichten overeenkomstig de instructies van de fabrikant en met alle andere instructies in deze handleiding.

8.8 THERMISCHE ONDERBREKERS

De machine is uitgerust met elektrische veiligheidsvoorzieningen op de operationele hoofdonderdelen om kostbare storingen te voorkomen. Thermische onderbrekers zijn geïnstalleerd om de zuigmotor (foto 16 – C) en de borstelmotor (foto 16 – D) te beschermen. Wanneer één van deze onderbrekers automatisch werkt, kan de functie door volledig indrukken van de knop van de breker worden gereactiveerd. Wanneer de thermische onder-

8. ONDERHOUDSINFORMATIE - 9. CONTROLEPUNTEN

brekers, vooral wanneer de machine wordt gebruikt tijdens de eerste paar weken, aanslaan, kan dit niet worden veroorzaakt door werkelijke machine storingen. Raadpleeg een gespecialiseerde technicus als de onderbreker blijft aanslaan.

8.9 PERIODIEK ONDERHOUD

Voor alle bewerkingen beschreven hierin, verwijzen we naar de instructies en gedetailleerde waarschuwingen in de relatieve gedeelten.

8.9.1 DAGELIJKSE HANDELINGEN

- leegmaken van proper- en vuilwatertank
- demonteren en controleren van borstel of borstelpad
- controleer of er geen verstoppingen aanwezig zijn, die de beweging of de efficiëntie van alle reiniging delen kunnen belemmeren
- demonteren en controleren van de zuigmond rubbers
- bij gebruik van Pb-zuur batterijen, voert u de handelingen beschreven door de fabrikant van de accu uit
- laad de batterijen

8.9.2 WEKELIJKSE HANDELINGEN

- leegmaken van proper- en vuilwatertank
- controleren en vervangen indien nodig, van de spatbeschermer
- zorgvuldig controleren van de zuigmond rubbers en vervang ze, indien nodig
- controleer of de zuignap slangen en leidingen niet zijn verstopt. Grondig schoonmaken van de tank
- voor andere modellen met de Pb-zuur batterij: controleer het niveau van de elektrolyt in alle elementen en, indien nodig, top-up met gedestilleerd water. We verwijzen naar de gedetailleerde instructies van de fabrikant van de accu.
- til het deksel op van het compartiment filter en kijk onder de ondoordringbare sponsfilter voor symptomen van vloeistof

8.9.3 PERIODIEKE HANDELINGEN

Zelfs al werd de machine gebouwd met grote precisie en voldoet de machine aan de zwaarste tests van de kwaliteit, dan nog zullen de elektrische en mechanische onderdelen onvermijdelijk onderworpen worden aan slijtage en

veroudering na langdurig gebruik. Voor veilige en probleemloze werking, moet de machine jaarlijks zorgvuldig worden gecontroleerd door een geautoriseerde technische servicecenter – kijk achteraan deze handleiding wie hiervoor verantwoordelijk is voor uw land (of door een specialist in de sector vertrouwd met alle relevante veiligheidsvoorschriften in deze handleiding). Dit soort werk moet wellicht vaker worden uitgevoerd als de machine in moeilijke situaties werkt en/of indien nodig onderhoud niet was uitgevoerd.

8.10 AANBEVOLEN RESERVEONDERDELEN

U zult altijd uw machine zo efficiënt mogelijk kunnen gebruiken door het houden van een voorraad van de meest voorkomende verbruiksgoederen en bij het plannen van routine en buitengewone onderhoud. Neem contact op met uw dealer voor een lijst van deze onderdelen.

9. CONTROLEPUNTEN

9.1 DE MACHINE WERKT NIET

- ⊗ De sleutel werd niet ingevoegd of correct omgedraaid.
- ⊙ Breng de sleutel in en draai de sleutel op de "ON" positie.
- ⊗ De batterij aansluiting wordt verbroken of slecht aangesloten op de batterij stekker.
- ⊙ Sluit stevig de twee aansluitingen op de batterijstekker.
- ⊗ De machine wordt opgeladen.
- ⊙ De oplaadbewerking is niet voltooid.
- ⊗ De batterijen zijn leeg.
- ⊙ Laad de batterijen.

9.2 DE BORSTEL DRAAIT NIET

- ⊗ de borstel motor schakelaar is niet geselecteerd.
- ⊙ Druk op de knop voor het activeren van de borstels.
- ⊗ De borstel motor thermische onderbreker staat aan; de motor is oververhit.
- ⊙ Oplossen van de oorzaak (koorden of vergelijkbare objecten die borstel blokkeren, oppervlakte te ruw, enz.) druk op de "reset" onderbreker (de eerste vanaf de bovenkant).
- ⊗ De transmissie gordel is gebroken.
- ⊙ Vervangen.
- ⊗ De motor is defect

9. CONTROLEPUNTEN

- ☺ Vervangen.

9.3 NIET GENOEG OF TE VEEL REINIGINGS-MIDDEL

- ☹ De reinigingsmiddel tank is leeg.
- ☺ Vul de tank met reinigingsmiddel volgens aangeduid concentraat vermengd met water
- ☹ Het ventiel watertoevoer staat dicht.
- ☺ Aanpassen/vergroten zodat er voldoende reinigingsmiddel wordt toegevoegd.
- ☹ De leiding reinigingsmiddel is verstopt op een bepaald punt.
- ☺ Reinig de leiding door verwijderen van het vuil.

9.4 GEEN ZUIGKRACHT

- ☹ De zuigslang is niet verbonden met de zuigmond.
- ☺ Sluit de zuigslang correct aan.
- ☹ De zuigslang of de zuigmond buis zijn verstopt
- ☺ Reinig de leidingen.
- ☹ De zuiging motor is uitgeschakeld.
- ☺ Activeren.
- ☹ De vuilwatertank is vol.
- ☺ Leegmaken.
- ☹ De zuigmotor krijgt geen elektrische stroom of wordt verbrand.
- ☺ Controleer de aansluitingen en, voor het laatste geval, vervang de motor.

9.5 ONVOLDOENDE ZUIGKRACHT

- ☹ Het tankdeksel is niet perfect gesloten.
- ☺ Sluit het correct.
- ☹ De zuigslang, de zuigmond leiding of de controle compartiment is verstopt.
- ☺ Reinig eventuele belemmeringen van de leidingen.

9.6 DE BORSTEL- OF DE ZUIGMOTOR BLIJFT IN WERKING

- ☺ Stoppen van de machine en het loskoppelen van de batterijstekker en neem contact op met de technische dienst.

9.7 DE ZUIGSTRIPS ZIJN NIET SCHOON OF DROGEN NIET EFFICIËNT

- ☹ De zuigstrips rubbers zijn versleten of slijpen vuil voort.
- ☺ Vervangen of maak ze schoon.
- ☹ De zuigmond aanpassing is niet correct; de

vooruitgang moet precies loodrecht staan op de lopende richting.

- ☺ Aanpassen van de zuigmond.
- ☹ De zuigslang of de zuigmond buis zijn verstopt.
- ☺ Reinig eventuele belemmeringen van de leidingen.

9.8 DE BATTERIJLADER WERKT NIET

- ☹ Lading van de batterij wordt niet gestart.
- ☺ Controleer dat de acculader aan de accu is aangesloten. Raadpleeg de handleiding van batterij lader.

9.9 DE BATTERIJEN WERKEN NIET

- ☹ De batterijen zijn nieuw en genereren niet 100% van de nominale prestaties.
- ☺ De accumulator bereikt de maximale prestaties na 20-30 volledige oplaadcycli.
- ☹ De elektrolyt is verdampt en dekt niet volledig de platen.
- ☺ Controleren van de batterij en onderhoudshandleiding fabrikant.
- ☹ Er zijn belangrijke verschillen in dichtheid tussen de verschillende elementen.
- ☺ de beschadigde batterij vervangen.

Raadpleeg altijd voor de batterij en batterijlader gebruik en onderhoud de handleiding. Als het probleem hiermee niet is opgelost, neem dan contact op met uw erkend LAVOR service centrum.

De fabrikant staat niet in voor het oplossen van problemen met behulp van batterijen en batterijladers die niet rechtstreeks werden meegeleverd.

10. GARANTIE VOORWAARDEN

Al onze toestellen werden nauwkeurig getest en hebben 12 maand garantie tegen materiaal- of fabrikatiefouten. Garantie is geldig vanaf aankoopdatum. Als aankoopdatum geldt de datum op de factuur die door de Verdelers opgesteld werd op het moment van de levering. De Fabrikant verbindt zich tot herstelling of gratis vervanging van de delen die tijdens de garantieperiode defekt waren door fabrikatiefouten. Fouten die niet duidelijk te wijten zijn aan het materiaal of aan de fabricatie zullen door onze Technische Servicecentra of in onze hoofdzetel onderzocht en volgens het resultaat van het

onderzoek gedebiteerd worden. Er is in ieder geval geen garantie bij volgende gevallen:

Bijkomstige schade, tijdens transport, door nalatigheid of ontoereikende behandeling, onjuist of oneigenlijk gebruik of installatie, die niet conform de waarschuwingen van de gebruiksaanwijzing gebeurde en in ieder geval bij oorzaken die niet afhangen van regelmatig functioneren en gebruik van het toestel. Voor herstelling moet de machine naar het servicecentrum gebracht worden, samen met alle originele toebehoren en het aankoopdocument; Er is geen garantie indien het toestel hersteld of werd door derden, die niet gemachtigd waren. Garantie is ook niet meer geldig indien men geen (compleet en leesbaar) aankoopdocument aantonen kan of als men de serienummer op het chassis niet naar boven halen kan. Bij schade wordt het toestel niet vervangen, noch wordt de garantie verlengd. De herstelling gebeurt bij een Officieel Technisch Servicecentrum of in onze hoofdzetel en moet franco geleverd worden, d.w.z. kosten en transport zijn ten laste van de gebruiker. Er is geen garantie voorzien voor mogelijke reiniging van functionerende delen, voor periodieke onderhoud, voor herstelling of vervanging van onderdelen bij normaal slijtage. De Fabrikant is niet verantwoordelijk voor schade aan mensen of voorwerpen, die veroorzaakt werd door installatie of gebruik, die niet volgens de normen van de Gebruiksaanwijzing gebeurde.

Voor certificaten en Europese richtlijnen machines: zie handleiding boek (laatste blz).

Deze handleiding maakt integraal deel uit van de internationale handleiding, zoals ze standaard wordt meegeleverd met de machine en waarin alle officiële tabellen zijn opgenomen inzake CE certificering en technische kenmerken.

10.1 MACHINE SLOPEN

Als de machine niet langer wordt gebruikt, verwijdert u de batterijen en ontdoe ze van hen overeenkomstig de bepalingen van de eco-compatibiliteit zoals uiteengezet in Europese standaard 2013/56/EU. Om de machine te slopen, dient u te voldoen aan de huidige wetten waar het wordt gebruikt:

- haal de machine uit het stopcontact en maak de machine schoon na het legen van alle vloeistoffen;

-de machine in groepen van homogene materialen (kunststof overeenkomstig de recycling symbool, metalen, rubber, verpakking) verdelen. Voor delen met verschillende materialen, contact opnemen met de bevoegde autoriteiten;

-Elke homogene groep moet worden verwijderd volgens de wetten van recycling.

Het wordt aangeraden, om de onderdelen, die gevaarlijk kunnen zijn voor kinderen, te verwijderen.



10.2 WEGGOOIEN

In de hoedanigheid van eigenaar van een elektrisch of elektronisch apparaat wordt het u door de wet (in overeenstemming met de EU richtlijn 2012/19/EU betreffende afval van elektrische en elektronische apparatuur en de nationale wetgeving van de EU Lidstaten die deze richtlijn toepassen) verboden om dit product of de elektrische/elektronische accessoires hiervan af te danken als vast huishoudelijk afval en bent u verplicht om hem te brengen naar een speciaal verzamelcentrum.

Het is mogelijk om het product direct door de dealer te laten afdanken door middel van de aankoop van een nieuw product dat equivalent is aan het af te danken product. Het achterlaten van dit product in het milieu kan ernstige schade aan het milieu en aan de gezondheid veroorzaken.

Het symbool van de afbeelding stelt een vuilniston voor huishoudelijk afval voor. Het is absoluut verboden om het apparaat hierin te stoppen. Het niet opvolgen van de aanwijzingen van de richtlijn 2012/19/EU en de bepalingen met betrekking hiertoe van de verschillende Lidstaten wordt administratief gesanctioneert.

1. HAKEMISTO**2 - YLEISTIETOJA**

- 2.1 OHJEKIRJAN TARKOITUS
- 2.2 TERMINOLOGIA JA MERKKIEN SELITE
- 2.3 TUOTTEEN TUNNISTUS
- 2.4 OIKEA KÄYTTÖ
- 2.5 TEKNISET MUUTOKSET

3. TURVALLISUUTEEN LIITTYVÄÄ TIETOA

- 3.1 PERUSSUOSITUKSIA
- 3.2 MELUISUUS JA TÄRINÄT

4 . LIIKUTTAMISEEN LIITTYVÄÄ TIETOA

- 4.1 PAKKAUKSEN NOSTO JA KULJETUS
- 4.2 TARKASTUS TUOTETTA VASTAANOTETTAESSA
- 4.3 PAKKAUKSEN PURKAMINEN
- 4.4 PAKKAUKSEN MITAT JA PAINO

5 . TEKNISET TIEDOT

- 5.1 KONEESSA KÄYTETYT SYMBOLIT
- 5.2 RAKENNE JA TOIMINNOT
- 5.3 MITAT

6 . ASENNUKSEEN LIITTYVÄÄ TIETOA

- 6.1 KAHVAN AVAAMINEN
- 6.2 AKUN ASENTAMINEN
- 6.2.1 AKUN KYTKEMINEN
- 6.3 AKKULATURIN KONFIGUROINTI

7 . KÄYTTÖÖN LIITTYVÄÄ TIETOA

- 7.1 KONEEN KÄYTTÖÖNOTTO
- 7.2 AKKUJEN LATAAMINEN
- 7.3 HARJAN ASENTAMINEN JA IRROTTAMINEN
- 7.4 KONEEN SIIRTÄMINEN
- 7.5 LATTIANPYYHKIMEN ASENTAMINEN
- 7.6 LATTIANPYYHKIMEN IRROTTAMINEN
- 7.7 LATTIANPYYHKIMEN KUMITERIEN VAIHTAMINEN
- 7.8 -
- 7.9 PESUNESTESÄILIÖN TÄYTTÄMINEN JA TYHJENTÄMINEN
- 7.10 KERÄYSSÄILIÖN TYHJENNYS
- 7.11 PESUNESTEEN MÄÄRÄN SÄÄTÄMINEN.
- 7.12 KONEEN OHJAAMINEN
- 7.13 TYÖMENETELMÄ
- 7.13.1 VALMISTELU JA VAROITUKSIA
- 7.13.2 AKUN LATAUSTILAN TARKISTAMINEN
- 7.13.3 SUORA TAI KEVYESTI LIKAISTEN

- PINTOJEN PESEMINEN
- 7.13.4 EPÄSUORA TAI ERITTÄIN LIKAISTEN PINTOJEN PESEMINEN
- 7.13.5 PESUN JÄLKEISET TOIMENPITEET
- 7.14 ERITYISET KÄYTTÖMÄÄRÄYKSET MALLI AC

8 . HUOLTOON LIITTYVÄÄ TIETOA

- 8.1 SÄILIÖT
- 8.2 PESUNESTEEN SUODATIN
- 8.3 IMUPUTKI
- 8.4 LATTIANPYYHIN
- 8.5 LISÄVARUSTEET
- 8.6 KONEEN RUNKO
- 8.7 AKUT
- 8.8 LÄMPÖKATKAISIMET
- 8.9 TIHEYS
- 8.9.1 PÄIVITTÄISET TOIMENPITEET
- 8.9.2 VIIKOTTAISET TOIMENPITEET
- 8.9.3 TOIMENPITEET PIDEMMÄLLÄ AIKAVÄLILLÄ
- 8.10 SUOSITELLUT VARAOSAT

9 . KÄYTÖN VALVONTAAN LIITTYVÄÄ TIETOA

- 9.1 KONE EI TOIMI
- 9.2 HARJA EI PYÖRI
- 9.3 PESUNESTETTÄ EI TULE TAI SITÄ TULEE LIIAN VÄHÄN
- 9.4 IMU PUUTTUU
- 9.5 VÄHÄN IMUA
- 9.6 HARJAMOOTTORI TAI IMUMOOTTORI EI PYSÄHDY
- 9.7 LATTIANPYYHIN EI PESE TAI KUIVAA KUNNOLLA
- 9.8 AKKULATURI EI TOIMI
- 9.9 AKKU EI LATAUDU TAI PYSY LADATTUNA.

10. TAKUUEHDOT**10.1 KONEEN ROMUTTAMINEN****10.2 HÄVITTÄMINEN**

2 YLEISTIETOJA

2.1 OHJEKIRJAN TARKOITUS

Aiheisiin tutustumisen ja luennan helpottamiseksi, viittaa omalle kielellesi tehdyn käännöksen alkuun asetettuun hakemistoon.

Tämän ohjekirjan on laatinut valmistaja ja se kuuluu oleellisena osana tuotteeseen. Näin ollen sitä on säilytettävä huolella koneen koko elinkaaren ajan sen romuttamiseen asti.

Asiakkaan tulee varmistaa, että käyttäjät ovat lukee neet tai tuntevat tämän ohjekirjan sisällön ja noudattavat tarkalleen siinä kuvattuja ohjeita.

Vain tässä ohjekirjassa annettujen ohjeiden jatkuvan noudattamisen myötä saavutetaan parhaat tulokset koskien hankkimasi koneen turvallisuutta, suorituskykyä, tehokkuutta ja kestoa ajan myötä. Näiden sääntöjen noudattamatta jättäminen voi aiheuttaa vahinkoja henkilöille, koneelle, pestylle pinnalle ja ympäristölle, joista ei miltään osin voi pitää valmistajaa vastuussa.

Tämä ohjekirja viittaa yksityiskohtaisesti koneeseen ja antaa ohjeita ja kuvauksia yksinomaan toimitettuun akkuun ja akkulaturiin liittyen.

2.2 TERMINOLOGIA JA MERKKIEN SELITE

Selvyyden lisäämiseksi ja kuvatuissa ohjeissa annettujen eri tekijöiden korostamiseksi on käytetty termejä ja merkkejä, jotka määritetään ja kuvataan seuraavassa:

- **Kone.** Tämä määritelmä korvaa kaupanimen johon tässä ohjekirjassa viitataan.

- **Käyttäjät.** Kyseessä ovat konetta yleensä käyttävät henkilöt, jotka tuntevat sen toiminnalliset tekijät mutta eivät omaa erityistä teknistä pätevyyttä teknisten toimenpiteiden suorittamiseen.

- **Teknikko.** Kyseessä ovat henkilöt joilla on asianmukainen kokemus, tekninen pätevyys, lakien ja määräysten tuntemus, joiden ansiosta kaikki tarvittavat toimenpiteet voidaan suorittaa kyvyllä tuntea ja välttää mahdolliset vaarat koneen asennuksen, ja huollon aikana.



- **OHJEMERKKI** Erityisen tärkeitä tietoja koneessa syntyvien vikojen välttämisen kannalta.



- **VAROITUSMERKKI** Äärimmäisen tärkeitä tietoja koneelle ja käyttöympäristölle syntyvien vakavien vahinkojen estämiseksi.



- **VAARANMERKKI** Ratkaisevan tärkeitä tietoja vakavien (tai äärimmäisten) seuraamusten estämiseksi henkilöiden terveydelle ja tuotteen kunnolle sekä käyttöympäristölle.



Kokonaispaino (käyttövalmiina)



**Maks. työalueen nousu 2%
(Maks. Kuljettava alue nousu 10%)**



Nimellisteho harjakäyttö



Nimellisteho imuturbiini

2.3 TUOTTEEN TUNNISTUS

Koneen takaosassa sijaitseva arvokilpi sisältää tiedot.

2.4 OIKEA KÄYTTÖ

-Tämä laite soveltuu ammattimaiseen käyttöön, esim. hotelleissa, kouluissa, sairaaloissa, tehtaissa, kauppoissa, toimistoissa ja välittäjäliikkeissä.

Kyseessä oleva kone on lattianpesukone: sitä tulee käyttää tasaisten, kovien, vaakasuuhaisten, sileiden tai kevyesti karheiden, yhdenmukaisten ja esteettömien lattioiden pesuun ja niillä esiintyvien nesteiden imuun sekä julkisissa että teollisuustiloissa. Kaikki muu käyttö on kiellettyä. Viittaa huolella tässä ohjekirjassa annettuihin turvallisuustietoihin.

Lattianpesukone levittää käsiteltävälle pinnalle vesi- ja pesunestettä (säädettyä tarkoituksenmukaisesti) kun taas harjat poistavat lattialla olevan lian. Koneessa olevan imulaitteiston ansiosta, maassa olevan lattianpyyhkimen kautta, nesteet ja edessä olevien harjojen irrottama liika saadaan poistettua yhdellä ainoalla käsittelykerralla.

Yhdistämällä pesunesteen tarkoituksenmukaisesti eri tyyppisiin tarjolla oleviin harjoihin (tai pesulaikoihin), kone soveltuu kaiken tyyppiin lattia- ja likayhdistelmiin.

2.5 TEKNISET MUUTOKSET

Valmista pidättää oikeiden tehdä teknisiä muutoksia tuotteeseen, joiden tarkoituksena on päivittää tai parantaa sitä teknisesti ilmoittamatta siitä etukäteen. Tämän vuoksi jotkut hankkimaasi konetta koskevat yksityiskohdat voivat poiketa luetteloissa tai tässä kirjasessa annetuista. Se ei kuitenkaan vaikuta niitä koskevaan turvallisuuteen ja niihin liittyviin tietoihin.

3 . TURVALLISUUTEEN LIITTYVÄÄ TIETOA

3.1 PERUSSUOSITUKSIA

☞ Lue "käyttöopas" huolella ennen koneen käynnistystä, käyttöä, huoltoa, säännöllistä huoltoa tai muita sitä koskevien toimenpiteiden suorittamista.

△ Noudata tiukasti kaikkia tässä ohjekirjassa ja akkua sekä akkulaturia koskevia määräyksiä (huomioimalla erityisesti varovaisuutta ja vaaraa koskevat määräykset).

Valmistaja ei vastaa henkilö- tai esinevahingoista, jotka johtuvat em. määräysten noudattamatta jättämisestä.

△ Kolmas luokka.

Pienoisjännite (ELV) Extra Low Voltage ELV.

☞ Ennen koneen käyttöä varmista, että jokainen osa on asemoitu oikein.

△ Koneetta saa käyttää vain sen käyttöön koulutettu henkilöstö, joka on osoittanut tuntevansa sen käytön ja joka on nimenomaisesti määrätty sen käyttöön. Valtuuttamattoman käytön estämiseksi, kun sitä ei käytetä, säilytä sitä tilassa johon asiaan kuulumattomilta on pääsy kielletty ja ota avain pois ohjaustaululta.

△ Laitetta eivät saa käyttää sellaiset henkilöt (lapset mukaan lukien), joilla on rajoituneet fyysiset, aistimukselliset tai henkiset kyvyt tai, joilta puuttuu laitteen käyttämiseen tarvittavaa kokemusta ja/ tai tietoa.

△ Lapsia on valvottava sen varmistamiseksi, että he eivät leiki laitteella.

△ Älä käytä tätä konetta käyttötarkoituksesta poikkeaviin tarkoituksiin. Arvioi rakennus jossa aiotaan työskennellä ja noudata tiukasti voimassa olevia määräyksiä ja turvaehtoja.

☞ Älä käytä konetta sellaisissa tiloissa joita ei ole tarkoituksenmukaisesti valaistu, räjähdysalttiissa tiloissa, jos terveydelle vaarallista likaa esiintyy (pölyjä, kaasuja jne.), teillä tai julkisilla väylillä äläkä yleisesti ottaen ulkotiloissa.

△ Koneetta saa käyttää +4°C ja + 35°C välisessä lämpötilassa; varastoi konetta kuivassa ja ei syövyttävässä ympäristössä + 10°C ja + 50°C välisessä lämpötilassa.

Kosteuden tulee olla kaikissa olosuhteissa 30 - 95 % välillä.

☞ Älä koskaan käytä tai ime nesteitä, kaasuja, kuivia jauheita, happoja ja liuotainaineita (esim. maalien liuottimet, asetonit tms.), vaikka ne olisivatkin laimennettuja, tulenarkoja tai räjähtäviä nesteitä (esim. bensiini, polttoöljy jne.); älä koskaan ime palavia tai hehkuvia esineitä.

△ Älä käytä konetta jos kaltevuusaste tai

rampit ylittävät 2%.

Jos pieniä kaltevuuksia esiintyy, älä käytä konetta poikkitaissuunnassa. 10% Liikuta sitä aina varovaisesti äläkä tee suunnanvaihtoja. Korkeammilla rampeilla tai kaltevuuksissa, toimi äärimmäisen varovaisesti estääksesi koneen kaatumista ja/tai holtittomia kiihdytyksiä. Käytä vain alhaisinta nopeutta! Nouse rampeille ja/tai askelmille harjapää ja lattianpyyhiin ylös nostettuina.

△ Älä koskaan paikoita konetta kaltevalle tasolle.

☞ Koneetta ei koskaan saa jättää valvomatta virta-avain paikoillaan ja kone verkkovirtaan kytkettynä; poistu koneen luota vasta sitten kun se on kytketty irti verkkovirrasta, virta-avain on otettu pois, se on varmistettu äkillisiä liikkeitä vastaan ja kytketty irti mahdollisesta verkkovirrasta.

☞ Käytön aikana varo paikalla olevia henkilöitä, erityisesti käyttötilassa olevia lapsia.

△ Älä käytä konetta henkilöiden/esineiden kuljettamiseen tai osien hinaamiseen. Älä hinaa konetta.

☞ Älä käytä konetta tukitasona minkäänlaiselle painolle äläkä mistään syystä. Älä tuki tuuletus- ja ilmanpoistoaukkoja.

△ Älä irrota, muuta tai ohita turvalaitteita.

△ Käytä aina käyttäjän turvallisuudelle tarkoitettuja henkilönsuojaimia: työtakkia tai suojaahalaria, liukumista estäviä ja vedenkestäviä kenkiä, suojalaseja ja kuulonsuojaimia sekä hengityksen-suojaimia. Ennen työskentelyn alkamista ota pois korut, kellot, solmiot ja kaikki muut, jotka voivat saada aikaan vakavia henkilövahinkoja.

△ Älä koskaan laita käsiä liikkuvien osien väliin.

△ Älä käytä osoitettuja poikkeavia pesuaineita ja noudata vastaavissa käyttöturvallisuustiedotteissa osoitettuja määräyksiä. Säilytä pesuaineita lasten ulottumattomissa olevissa paikoissa ja, jos niitä joutuu siltiin, pese ne välittömästi runsaalla vedellä. Jos pesuaineita niellään, käänny välittömästi lääkärin puoleen.

Varmista, että pistorasiat akkulaturin virransyöttöä varten on kytketty tarkoituksenmukaiseen maadoitukseen ja että niitä suojataan sulakkeilla ja vikavirtasuojakytkimillä.

△ On oleellista noudattaa akkujen valmistajan antamia ohjeita sekä lakiasetuksia. Pidä akkuja aina puhtaina ja kuivina estääksesi pinnallisten vuotovi-
rtöjen syntymistä. Suojaa akkuja epäpuhtauksilta, kuten esimerkiksi metallipölyltä.

☞ Älä aseta työkaluja akkujen päälle: oikosulku- ja räjähdysvaara.

☞ Akkuhapon käytössä noudata tarkalleen vastaavia turvaohjeita.

Eriyksen korkeiden magneettikenttien esiintyessä, arvioi niiden vaikutus ohjauselektronikkaan.

3 . TURVALLISUUTEEN LIITTYVÄÄ TIETOA

Älä koskaan pese konetta vesisuihkuja käyttämällä.

☞ Talteen otetut nesteet sisältävät pesuaineita, desinfiomisaineita, vettä, orgaanista ja epäorgaanista materiaalia, jotka on kerätty työstövaiheiden aikana: ne on hävitettävä noudattamalla voimassa olevaa alakohtaista lakia.

⚠ Jos kone menee rikki ja/tai siinä esiintyy toimintahäiriöitä, sammuta se välittömästi (kytkemällä sen irti sähköverkosta tai akusta) äläkä peukaloi sitä.

Käänny valmistajan teknisen huoltokeskuksen puoleen.

🔧 Kaikki huoltotoimenpiteet tai varusteiden vaihdot tulee suorittaa tarkoituksenmukaisesti valaistussa tilassa ja vasta sitten, kun kone on kytketty irti sähköverkosta irrottamalla akun liitin.

☞ Anna kaikki sähköjärjestelmää koskevat huolto- ja korjaustoimenpiteet (erityisesti ne joita ei tässä ohjekirjassa ole nimenomaisesti kuvattu) vain pätevien sähköalan asiantuntijoiden tehtäväksi, jotka tuntevat vastaavat turvallisuusstandardit.

☞ **Vain valmistajien toimittamien lisävarusteiden ja varaosien käyttö on sallittu, sillä vain ne antavat takuun siitä, että laite toimii turvallisesti ja ongelmitta. Älä käytä muista koneista irrotettuja osia tai muita sarjoja varaosina.**

☞ Ennen jokaista käyttöä tarkista kone, ja erityisesti, että akun latausjohto ja liitin ovat hyvässä kunnossa ja turvallisia käyttöä varten. Jos ne eivät ole täydellisessä kunnossa, älä käytä konetta mistään syystä ennen kuin ne korjataan valtuutetun asiantuntijan toimesta.

☞ Sammuta imumoottori välittömästi jos vaahtoa tai nestettä vuotaa.

☞ Älä käytä konetta jos lattialla on mattoja, kokolatiamattoja jne.

Vahojen ja vaahtoavien pesuaineiden käyttö tai putkien pituudella esiintyvät vuodot voivat aiheuttaa vakavia vahinkojen koneelle tai tukkia siihen kuuluvat putket.

3.2 MELUISUUS JA TÄRINÄT

- Äänenpaineen taso: $L_{pL} = 73$ dB

- Mitattu äänitehotaso: $L_{wA} = 82$ dBA

- Taattu äänitehotaso: $L_{wA} = 83$ dBA

- Tärinät: $0,29$ m/s² ($\pm 15\%$)

4 . LIIKUTTAMISEEN LIITTYVÄÄ TIETOA

4.1 PAKKAUKSEN NOSTO JA KULJETUS

△ Nosto- ja kuljetustoimenpiteiden aikana varmista, että pakattu kone on ankkuroitu kunnolla, jotta sen kallistumista tai tahattomia putoamisia voitaisiin estää.

Ajoneuvoilta tehtävät laastaus- ja purkutoimenpiteet on suoritettava sopivassa valaistuksessa.

Pakattua konetta tulee liikuttaa sopivilla välineillä varomalla vahingoittamasta/iskemästä pakkausta milteään osin. Älä käännä sitä ylösalaisin, ja aseta se varovaisesti lattialle.

4.2 TARKASTUS TUOTETTA VASTAANOTETAESSA

☞ Kun lasti (kone, akku tai akkulaturi) toimitetaan kuljetusyhtiön toimesta, tarkista pakkaus ja sen sisältö. Jos se on vahingoittunut, ilmoita siitä kuljettajalle ja osoita kirjallisesti, että se vastaanotetaan varauksella (valitse asiakirjassa kohta "varauksella") esittää korvauspyyntö ennen lastin hyväksymistä.

4.3 PAKKAUKSEN PURKAMINEN

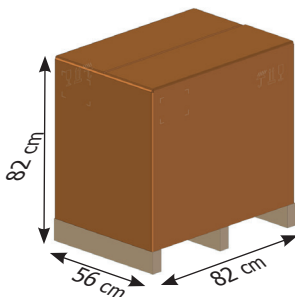
△ Pue päällesi suojaavat vaatteet ja käytä sopivia välineitä onnettomuusvaaran syntymisen rajoittamiseksi.

Kone on pakattu pahvilaatikkoon, joka on asetettu puulavan päälle. Sen purkamiseksi, toimi noudattamalla seuraavaa järjestystä:

- leikkaa ja poista muovinauhat saksilla tai leikkuripihdeillä.
- Irrota yläkautta pahvilaatikko.
- Ota sen sisällä olevat pussit pois ja tarkista niiden sisältö (käyttö- ja huolto-ohjekirja, akkulaturin liitin)
- Irrota metallikannattimet tai muovinauhat, jotka kiinnittävät konetta lavaan.
- Ota harja ja lattianpyyhin pois pakkauksesta.
- Laske kone (työntämällä sitä taaksepäin) alas lavalta käyttämällä lattian ja lavan väliin asetettava luiskaa.

Säilytä kaikki pakkausmateriaalit, sillä ne voivat olla hyödyllisiä koneen ja lisävarusteiden suojaamista varten seuraavan kuljetuksen yhteydessä toiseen paikkaan tai valtuutettuun huoltokeskukseen. Päinvastaisessa tapauksessa pakkausmateriaalit tulee hävittää voimassa olevien asianmukaisten lakien mukaan.

4.4 PAKKAUKSEN MITAT JA PAINO



Tilavuus: 0,38 m³

Paino:

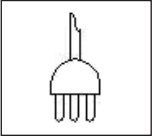
Malli AC 61 kg

Malli DC 12V akun kanssa 70 kg

Malli DC 12V ilman akkua 50 kg

5. TEKNISET TIEDOT

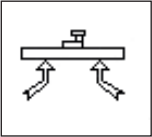
5.1 KONEESSA KÄYTETYT SYMBOLIT



ON/OFF-virtakytkin



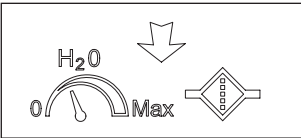
Harjamootorin kytkin



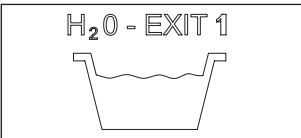
Imumootorin kytkin



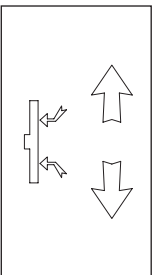
Sähköventtiilin kytkin



Merkki pesunesteen virtauksen säädin



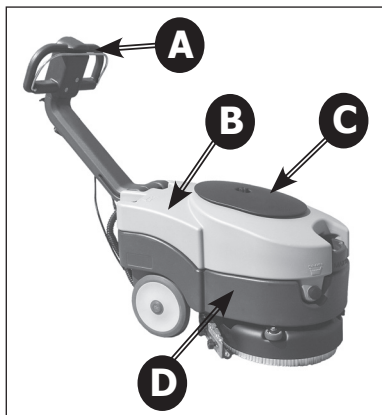
Merkki keräysvesisäiliön tyhjennysaukko



Merkki lattianpyyhkimen nosto

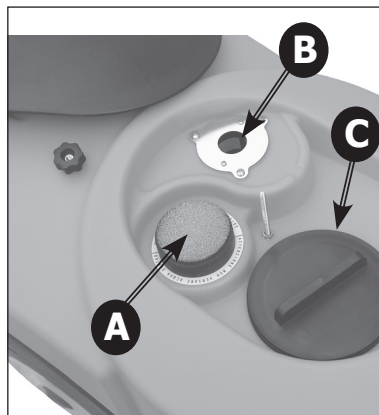
5 . TEKNISET TIEDOT

5.2 RAKENNE JA TOIMINNOT



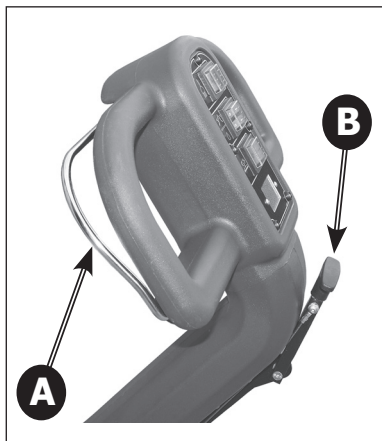
Kuva 1

- A) Kahva
- B) Keräyssäiliö
- C) Imutilan kansi
- D) Pesuaineen säiliö



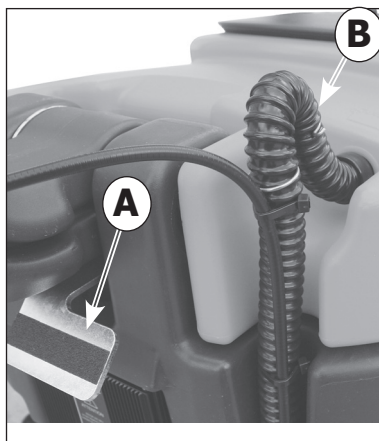
Kuva 3

- A) Imusuodatin
- B) Kelluke
- C) Keräyssäiliön tarkastustulppa



Kuva 2

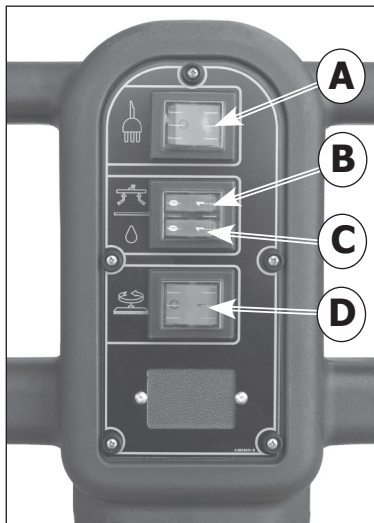
- A) Ohjausvipu
- B) Lattianpyyhkimen nosto- vipu



Kuva 4

- A) Kahvan vapautuspoljin
- B) Imuputki

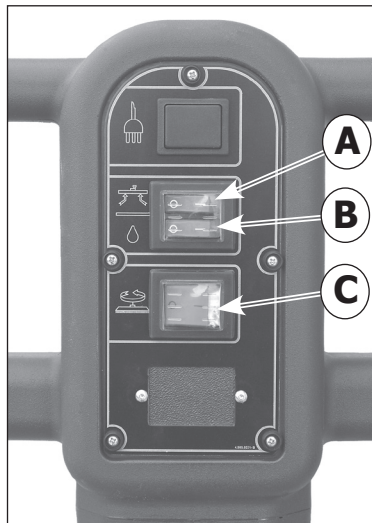
5 . TEKNISET TIEDOT



Kuva 5

Malli AC

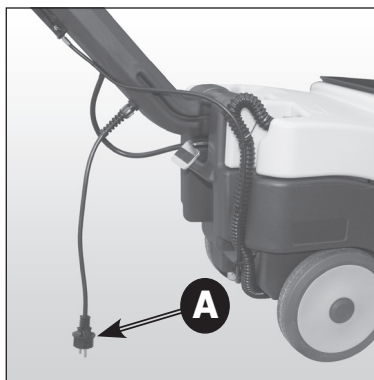
- A) ON/OFF-virtakytkin
- B) Imumoottorin kytkin
- C) Pesunesteen annostelukytkin
- D) Harjamoottorin kytkin



Kuva 7

Malli DC 12V

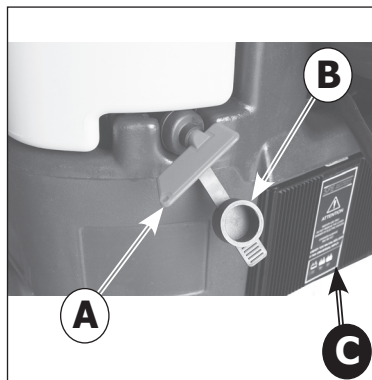
- A) Imumoottorin kytkin
- B) Pesunesteen annostelukytkin
- C) Harjamoottorin kytkin



Kuva 6

Malli AC

- A) Virtajohto



Kuva 8

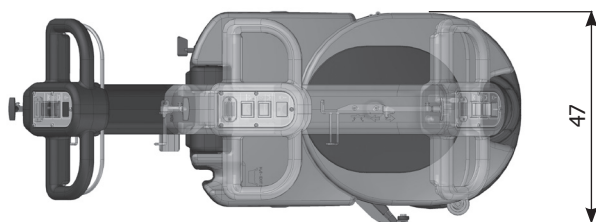
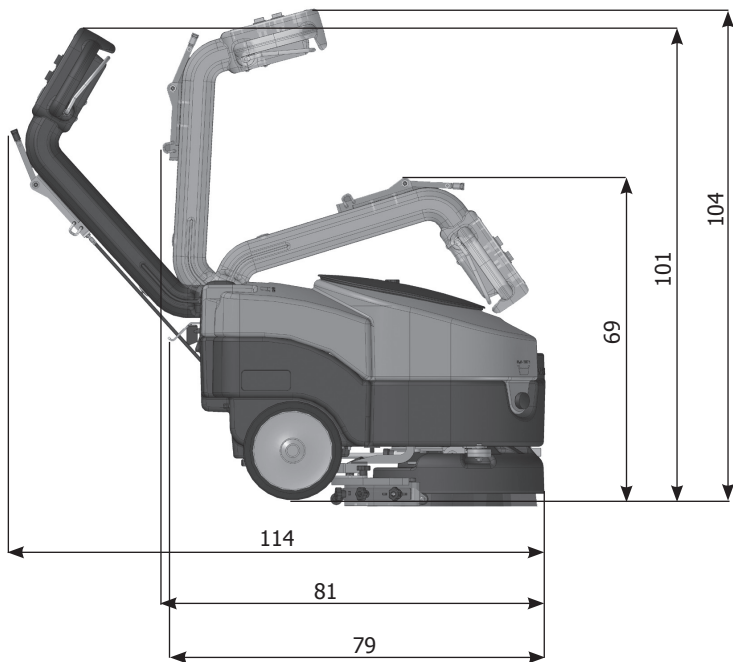
Malli DC 12V

- A) Virta-avain / akuneristin
- B) Suojakorkki
- C) Akkulaturi

5 . TEKNISET TIEDOT

5.3 MITAT

Kaikki mitat on ilmaistu senttimetrissä.

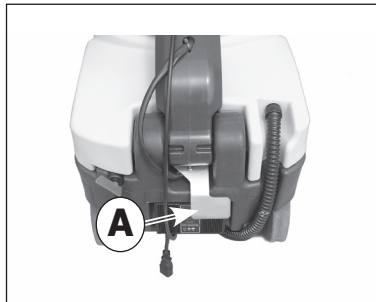


6 . ASENNUKSEEN LIITTYVÄÄ TIETOA

6.1 KAHVAN AVAAMINEN

Koneen kahvan asettamiseksi työasentoon (kahva auki) käytä polkimella toimivaa vapautusmekanismeja (Valokuva 9 - A); kun poljinta on painettu, vedä kahvaa yläsuuntaan, kunnes saavutetaan lukitusasento haluttuun työasentoon.

Kahvassa on kolme lukitusasentoa: suljettu asento varastointia varten (Valokuva 10) ja kaksi työasentoa (Valokuva 11 ja Valokuva 12).



Valokuva 9



Valokuva 10

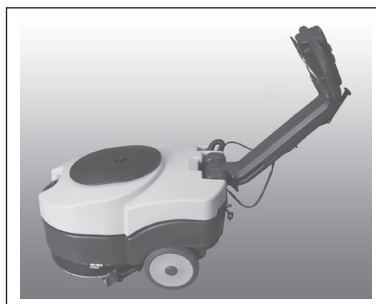
Kahva suljetussa asennossa



Kuva 11

Kahva keskiasennossa.

Erittäin kapeissa tiloissa työskentelyä varten on hyvä asettaa kahva tähän asentoon.



Valokuva 12

Kahva avatussa asennossa

6 . ASENNUKSEEN LIITTYVÄÄ TIETOA

6.2 AKUN ASENTAMINEN

Akkutila sijaitsee pesunesteen säiliössä (Valokuva 14) ja siihen pääsyä varten on irrotettava keräyssäiliö;


keräyssäiliön irrottamiseksi, kytke imuputki pois paikoiltaan (Valokuva 4 - B) ja nosta säiliötä asemoimalla kädet päissä oleviin tarkoituksenmukaisiin paikkoihin (Valokuva 13).

Laita akku tarkoituksenmukaiseen paikkaan (Valokuva 14) tarkistamalla, että se on hyvässä kunnossa.



Valokuva 13

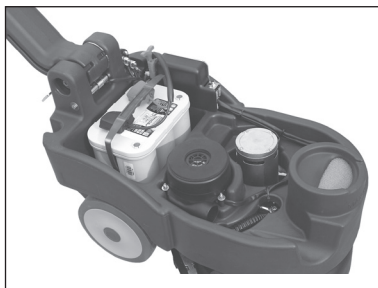
6.2.1 AKUN KYTKEMINEN

 Kiinnitä akkukaapeli akkuun kytkemällä liittimet oikein ja vain samalla merkillä merkittyihin napoihin (punainen kaapelointi "+", musta kaapelointi "-") noudattamalla kuvassa 15 annettua liitäntäkaaviota ! Akun mahdollinen oikosulku voi aiheuttaa räjähdyksiä!

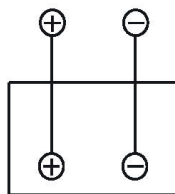
Tarkista, että virtakatkaisin on asetettu sammutettuun asentoon ohjauspaneelin ohjauksen tapaan, liitämällä kaapeloinnin liitin koneen rungossa olevaan liittimeen (Valokuva 16 - B).

Valokuvassa 16 näkyy akun oikea liitäntä.

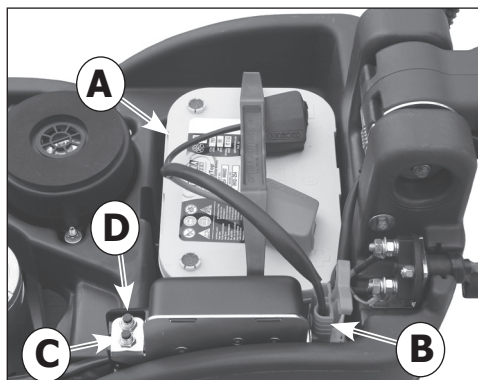
⚠ Sulje akkutila asemoimalla keräyssäiliö ja varoamalla, ettei kaapelointia litistetä.



Valokuva 14



Valokuva 15



Valokuva 16

- A) Akku 12V kaapeloinnilla
- B) Akkuliitin
- C) Imumoottorin lämpöerotin
- C) Harjamoottorin lämpöerotin

6 . ASENNUKSEEN LIITTYVÄÄ TIETOA

6.3 AKKULATURIN KONFIGUROINTI

Jätä se vain asiantuntevien teknikkojen tehtäväksi. Lattianpesukoneen ostohetkellä asennettu akkulaturi on **konfiguroitu toimimaan akuilla ilman OPTIMA-huoltoa**. Jos lattianpesukone halutaan varustaa lyijy- tai GEELI/AGM -happoakulla, toimi seuraavasti:

△ AKKULATURIN ASETUSTEN VISUALISOINTI

Akkulaturin latausasetukset osoitetaan LED-valojen vilkkumisella kun akkulaturi käynnistetään.

- **PUNAINEN LED-VALO (Valokuva 17 - B) vilkkuu 2 kertaa** = akkulaturi on konfiguroitu **lyijyhappoakuille**

- **VIHREÄ LED-VALO (Valokuva 17 - C) vilkkuu 2 kertaa** = akkulaturi on konfiguroitu **OPTIMA- tai GEELI/AGM-akuille**

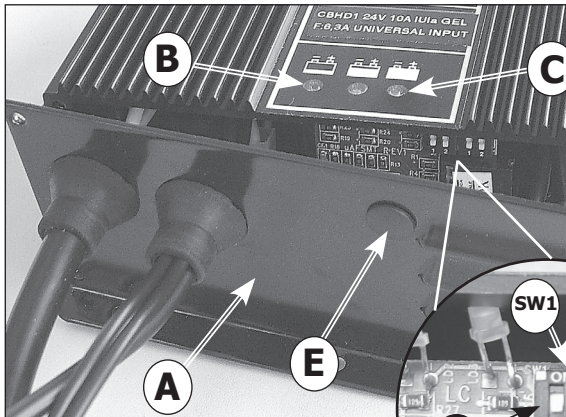
Voit suorittaa tämän tyyppisen tarkastuksen liittämättä akkuja.

△ DIP-KYTKIMEN KONFIGUROINTI AKKULATURILLE CBHD1 12V 6A

Latauskäyrän asettamiseksi lyijyhappo-, GEELI/AGM- tai OPTIMA-akuille **on käytettävä kytkimiä (Dip-kytkin), jotka on asetettu akkulaturin sisälle (Valokuva 17 - D) (Valokuva 17 - F).**

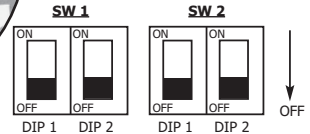
Dip-kytkimeen pääsemiseksi on irrotettava akkulaturin alakansi (Valokuva 17 - A) tai muovikorkki (Valokuva 17 - E).

Lataustyyppin konfiguroimiseksi eri tyyppisille akuille, dip-kytkin on asetettava seuraavassa taulukossa A osoitetulla tavalla:



Valokuva 17

- A) Akkulaturin kansi
- B) Punainen LED-valo, akku tyhjä
- C) Vihreä LED-valo, akku ladattu
- D) Dip-kytkimet
- E) Korkki Dip-kytkimeen pääsyyn
- F) Dip-kytkimet latauskäyrän asettamiseksi



Taulukko A

	SW1		SW2	
Akku-tyyppi	Dip-kytkin 1	Dip-kytkin 2	Dip-kytkin 1	Dip-kytkin 2
Lyijyhappo	OFF	ON	ON	ON
Geeli / AGM	OFF	OFF	OFF	ON
Optima	OFF	ON	OFF	OFF

7 . KÄYTTÖÖN LIITTYVÄÄ TIETOA

7.1 KONEEN KÄYTTÖÖNOTTO

⚠ Ennen työskentelyyn ryhtymistä, pue päällesi liukumista estävät jalkineet, käsineet ja kaikki muut henkilönsuojaimet, jotka ovat käytetyn pesuaineen

toimittajan osoittamia tai joita vaaditaan koneen käyttöympäristössä.

☞ Suorita seuraavat toimenpiteet ennen työskentelyyn ryhtymistä. Viittaa vastaaviin kappaleisiin näitä vaiheita koskevia yksityiskohtaisia kuvauksia varten:

Tarkista akun lataustaso ja lataa se tarvittaessa (ks. 7.2).

Asenna harja tai vetoalusta (pesulaikan kanssa) pinnan ja suoritettavan työn mukaan (ks. 7.3).

Asenna lattianpyyhin, tarkista että se on kiinnitetty oikein, liitetty imuputkeen ja että kuivausterät eivät ole liian kuluneet (ks. 7.5).

Täytä pesunestesäiliö etuaukon kautta puhtaalla vedellä ja vaahtoamattomalla pesuaineella sopivassa pitoisuussuhteessa. Jätä korkin aukon ja nestetason väliin 2 cm ero (ks. 7.9).

☞ Estääksesi vaarojen syntymistä, tutustu koneen liikkeisiin kokeilemalla sen toimintaa laajalla ja esteettömällä pinnalla.

Parhaiden puhdistustulosten ja pitkän käyttöiän saamiseksi, suosittelemme joitakin yksinkertaisia mutta tärkeitä menetelmiä:

- Paikanna työalue poistamalla sieltä mahdolliset esteet; jos pinta-ala on erittäin laaja, työskentele suorakulmaisilla alueilla jotka ovat vierekkäin ja keskenään samansuuntaisia.

- Valitse suoraviivainen liikerata ja aloita työskentely etäisimmältä alueelta estääksesi kulkemasta koneella vasta puhdistettujen alueiden läpi.

7.2 AKKUJEN LATAAMINEN

Liitä jatkojohto akkulaturin virtajohtoon (Valokuva 19 - A) ja kytke se verkkopistokkeeseen.

Kun akkulaturi käynnistetään, se testaa akkujännitteen päättäen näin mikäli lataus aloitetaan tai ei. Jos akkua ei ole liitetty akkulaturiin, punainen LED-valo vilkkuu (Valokuva 18-A). Jos testitulos on positiivinen, kun 1 sekunti on kulunut alkaa akku-

jen lataus, ja punainen LED-valo palaa.

Latauksen aikana sen etenemistä osoitetaan kolmen LED-valon kautta: punainen, keltainen ja vihreä.

Vihreä LED-valo (Valokuva 18 - C) osoittaa, että lataus on päättynyt.

Kytke akkulaturi irti verkosta.

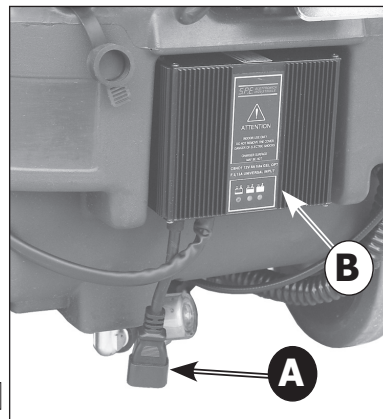
⚠ Lisätietoja varten tutustu akkulaturin valmistajan käyttö- ja turvallisuusohjeeseen.

Jos kone on varustettu **lyijyhappokulla**, lataa se vain hyvin tuuletetussa tilassa, nosta yläsäiliötä ja avaa akun korkit.

☞ Noudata akkujen valmistaja käyttö- ja turvaohjetta (ks. akkujen huoltokappale).

Tarkista säännöllisesti nesteiden tiheys tiheysmittarilla: jos yksi tai useampi elementti on tyhjä ja muut ladattuja, akku on vahingoittunut ja se tulee näin ollen vaihtaa tai korjata (viittaa akun huolto-ohjeeseen).

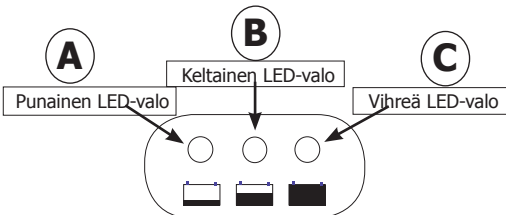
Sulje elementtien korkit ja aseta yläsäiliö takaisin paikoilleen.



Kuva 19

A) Akkulaturin virtajohto

B) Akkulaturi



Kuva 18

7 . KÄYTTÖÖN LIITTYVÄÄ TIETOA

7.3 HARJAN ASENTAMINEN JA IRROTAMINEN

⚠ Älä koskaan työskentele ellei harjaa tai vetoalustaa pesulaikalla ole asennettu kunnolla koneeseen.

Asennusta varten:

Aseta harja lattialle;

Nosta lattianpyyhintä tarkoituksenmukaista vipua käyttämällä (Valokuva 2 - B).

Tartu kiinni kahvasta (Valokuva 1 - A) ja vipuliikettä käyttämällä nosta koneen etuosaa kääntämällä sitä takarenkailla;

asetä se harjan päälle huomioimalla, että harjan kiinnitysliippa on koneen metallisen kiinnikkeen alla (Valokuva 20).

Käynnistä kone virta-avaimella (Valokuva 8-A) tai ohjauspaneelilla olevalla virtakatkaisimella (Valokuva 5-A).

Valitse harjan kierto tarkoituksenmukaisella kytkimellä (Valokuva 5 - D; Valokuva 7 - C) ja käynnistä harjan kierto ohjausvipua käyttämällä (Valokuva 2 - A); tällä tavoin harja kytkeytyy automaattisesti. Vetoalusta asentamiseksi, noudata samaa menettelyä.

⚠ Älä anna harjan säikeiden lyhentyä alle 1 cm.

⚠ Älä anna pesulaikkojen paksuuden pienentyä alle 1 cm.

Liian kuluneella tai ohuella laikalla työskentely voi aiheuttaa vahinkoja koneelle ja lattialle. Tarkista näiden osien kuluminen säännöllisesti ennen työskentelyn alkamista.

Irrottamista tai vaihtoa varten:

Nosta lattianpyyhintä tarkoituksenmukaista vipua käyttämällä (Valokuva 2 - B).

Tartu kiinni kahvasta (Valokuva 1 - A) ja vipuliikettä käyttämällä nosta koneen etuosaa kääntämällä sitä takarenkailla;

Valitse harjan kierto tarkoituksenmukaisella kytkimellä (Valokuva 5 - D; Valokuva 7 - C) ja käynnistä harjan kierto ohjausvipua käyttämällä (Valokuva 2 - A);

vapauta ohjausvipu pysäyttääksesi harjan kierron: tällä tavoin se irtoaa automaattisesti.

Vetoalustan irrottamiseksi, noudata samaa menettelyä.

7.4 KONEEN SIIRTÄMINEN

Koneen siirtämiseksi työvaiheen ulkopuolella, toimi seuraavassa osoitetulla tavalla:

Sammuta kone virta-avaimella (Valokuva 8-A) tai ohjauspaneelilla olevalla virtakatkaisimella

(Valokuva 5-A)

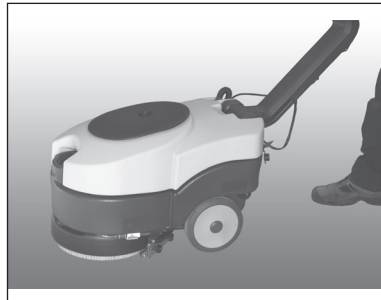
Nosta lattianpyyhintä tarkoituksenmukaista vipua käyttämällä (Valokuva 2 - B).

Tartu kiinni kahvasta (Valokuva 1 - A) ja vipuliikettä käyttämällä nosta koneen etuosaa kääntämällä sitä takarenkaillaan (Valokuva 20)

Pitämällä konetta kyseisessä tilassa, työnnä se työstöä varten vaadittavaan paikkaan tai varastoon.



Valokuva 20



Valokuva 21

7 . KÄYTTÖÖN LIITTYVÄÄ TIETOA

7.5 LATTIANPYYHKIMEN ASENTAMINEN

Työnnä lattianpyyhkimen kiinnitystapit (Valokuva 22bis - E) pyyhkimen kannattimessa oleviin aukkoihin (Valokuva 22 - A).

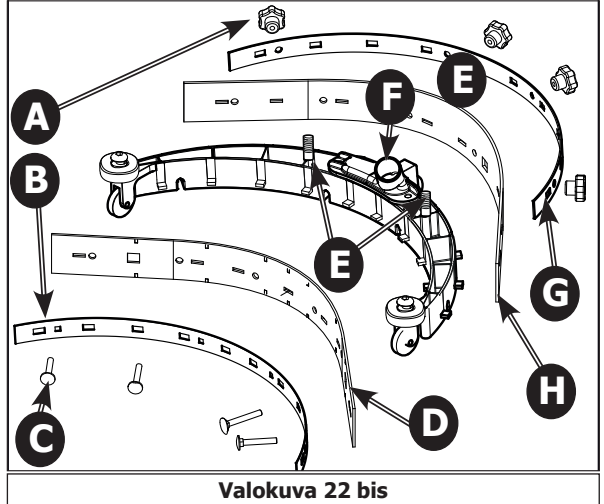
Kiinnitä lattianpyyhkin kannattimeen ruuvaamalla kiinni kaksi nuppia (Valokuva 22 - B) lattianpyyhkimen kiinnitystappeihin.

Aseta koneesta saapuva imuputki tiukasti lattianpyyhkimen rungossa olevaan kiinnityslitokseen (Kuva 23 - B).

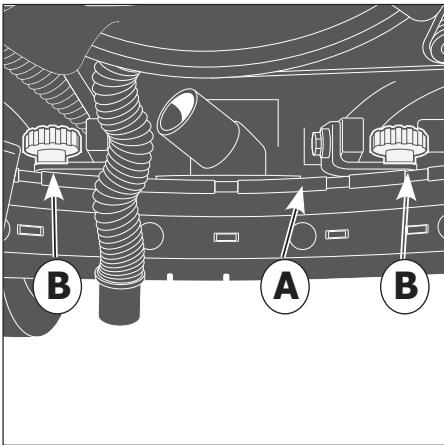
7.6 LATTIANPYYHKIMEN IRROTTAMINEN

Kytke lattianpyyhkimen runkoon asetettu imuputken kiinnityslitot irti (Kuva 23 - B).

Ruuvaa auki kaksi nuppia (Valokuva 22 - B) ja vedä lattianpyyhkintä alasuuntaan sen irrottamiseksi paikoltaan.

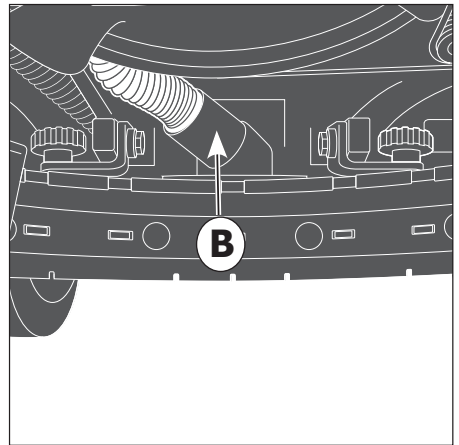


- A) Lattianpyyhkimen terien irrotusnupit
- B) Lattianpyyhkimen terän lukituslista
- C) Lattianpyyhkimen terien kiinnityspultit
- D) Lattianpyyhkimen takaterä
- E) Lattianpyyhkimen kiinnitystappi
- F) Imuputken kiinnityslitot
- G) Lattianpyyhkimen etuterän lukituslista
- H) Lattianpyyhkimen etuterä



Valokuva 22

- A) Lattianpyyhkimen kannatin
- B) Lattianpyyhkimen kiinnitysnuppi



Valokuva 23

- B) Imuputken kiinnityslitot

7 . KÄYTTÖÖN LIITTYVÄÄ TIETOA

7.7 LATTIANPYYHKIMEN KUMITERIEN VAIHTAMINEN

Irrota lattianpyyhin kannattimestaan (ks. 7.5).

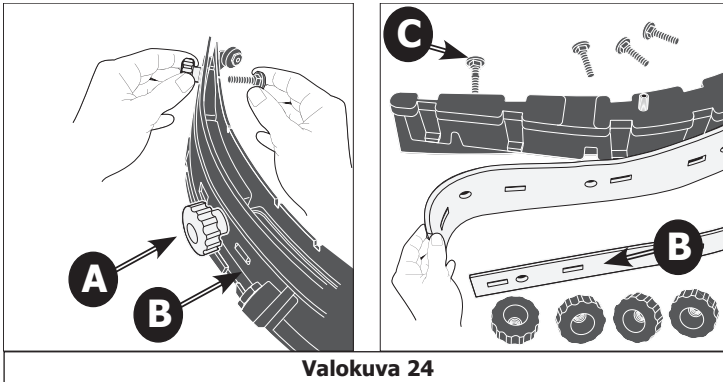
Ruuvaa nupit kokonaan auki (Kuva 24 - A) ja irrota lattianpyyhkimen kumiterän lukituslista (Valokuva 24 - B)

Vedä kiinnityspultit pois (Valokuva 24 - C) ja irrota edessä oleva lukituslista (Valokuva 25 - A); irrota kumiterät lattianpyyhkimen rungosta vetämällä niitä toisesta päästä.

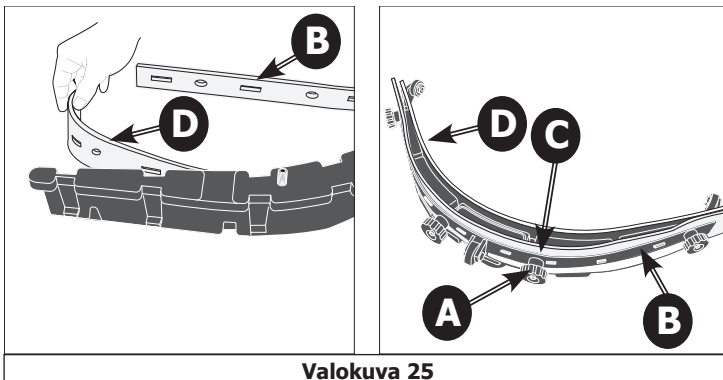
Kumiterien vaihtamiseksi, toista toimenpide alkamalla etuterästä;

lukitse kiinnityspultit (Valokuva 24 - C) kiinnittämällä ne vastaaviin neliskanttisiin aukkoihin lattianpyyhkimen rungolla.

Asemoi takaterä (Valokuva 24 - D) ja lukituslista (Valokuva 24 - B) paikoilleen, kiinnittämällä ne nupuilla (Valokuva 24 - A).



- A) Lattianpyyhkimen terien irrotusnupit
- B) Lattianpyyhkimen terän lukituslista
- C) Lattianpyyhkimen terien kiinnityspultit
- D) Lattianpyyhkimen takaterä



7 . KÄYTTÖÖN LIITTYVÄÄ TIETOA

7.9 PESUNESTESÄILIÖN TÄYTTÄMINEN JA TYHJENTÄMINEN

☞ Täyttöveden tai -nesteen lämpötila ei saa ylittää 50°C

☞ Jokaisen pesunestesäiliön täytön yhteydessä (Valokuva 1 - D), tyhjennä aina myös keräyssäiliö (Valokuva 1 - B).

Täyttöä varten:

- Kaada säiliöön vaadittu määrä kemiallista tuotetta ottaen huomioon toimittajan antaman prosenttimäärän (%), joka viittaa tuotekortissa osoitettuun täyden säiliön tilavuuteen.

⚠ Käytä yksinomaan pestävään lattiaan ja likaan sopivia tuotteita.

- Kaada vettä täyttöaukkoon, joka on asetettu koneen etuosaan (Valokuva 28 - A).

Jätä korkin aukon ja nestetason väliin 2 cm ero. Älä täytä yli tämän mitan!

☞ Kone on suunniteltu käytettäväksi ei vaahdotaavilla ja biohajoavilla erityisesti lattianpesukoneille tarkoitetuilla pesuaineilla. Muiden kemiallisten tuotteiden käyttö (kuten esimerkiksi natriumhypokloriitti, hapettavat aineet, liuottimet tai hiilivedyt) voi vahingoittaa konetta tai saada siitä korjauskelvottoman.

- Noudata vastaavassa kappaleessa ja pakkauksessa lukevia turvamääräyksiä.

- Saatavilla olevaa sopivien pesuaineiden listaa varten, ota yhteys koneen valmistajaan.

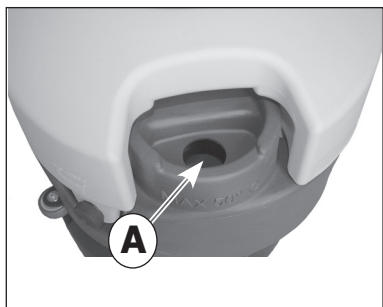
☞ Käytä aina vaahdottomia pesuaineita

- Älä jätä täyttöön liittyvää vesikumia valvomatta ja aseta se kokonaan säiliön sisälle, sillä se voi siirtyä ja kastaa koneeseen kuuluvat herkäät osat.

- Sulje säiliö vastaavalla sienikorkilla.

Tyhjennystä varten:

- Ruuvaa auki pesunesteen suodattimen korkki,

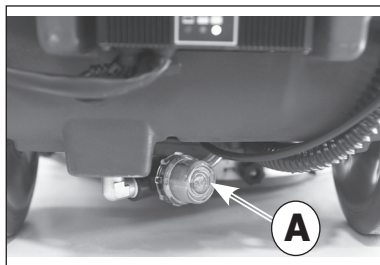


Valokuva 28

A) Pesunestesäiliön täyttöaukko

joka on asetettu säiliön alaosaan ja odota, että se tyhjenee kokonaan (Valokuva 29 - A).

- Ruuvaa suodattimen korkki tiukasti kiinni.



Valokuva 29

A) Suodattimen korkki pesunestesäiliön tyhjennystä varten

7.10 KERÄYSSÄILIÖN TYHJENNYS

Likavesi on tyhjennettävä valtakunnallisten määräysten mukaan. Käyttäjän vastuulla on taata näiden sääntöjen noudattaminen.

Yleisesti ottaen keräyssäiliö voidaan tyhjentää aina kun niin halutaan, myös työjaksojen välissä.

Keräyssäiliö vastaa pesunestesäiliötä ja mahdollisten potentiaalisten vaaratilanteiden syntymisen estämiseksi imumootorille, jokaisen pesunestesäiliön täytön yhteydessä (Valokuva 1 - D), tyhjennä aina keräyssäiliö (Valokuva 1 - B); paikalla on kuitenkin turvakelluke (Valokuva 3 - B), joka kytkeytyy päälle sulkemalla imuputken jos keräyssäiliössä oleva likaisen nesteen taso on liian korkea.

☞ Jos havaitset jostakin syystä veden tai vaahdon valumista säiliöiden alta, sammuta imumoottori välittömästi ja tyhjennä keräyssäiliö.

Säiliön tyhjentämiseksi:

- Irrota keräyssäiliö kytkemällä imuputki pois paikaltaan (Valokuva 4 - B) ja nostamalla säiliötä asemoimalla kädet päissä oleviin tarkoituksenmukaisiin paikkoihin (Valokuva 13).

- Vie säiliö sopivaan paikkaan likaveden tyhjentämiseksi, mieluummin vessaan tai viemäriiliittymän läheisyyteen (noudata valtakunnallisia sääntöjä jäteveden käsittelyssä).

- Ruuvaa auki tyhjennystulppa (Valokuva 30 - A) ja tyhjennä säiliö.

Tyhjennyksen jälkeen tarkista säiliöön jäänyt lika ruuvaamalla auki tarkastustulppa (Valokuva 3 - C) ja, jos tarpeen, pese se sisältä.

7 . KÄYTTÖÖN LIITTYVÄÄ TIETOA

Kun säiliön tyhjennys on päättynyt, sulje tyhjennysaukko ruuvaamalla tulppa kiinni (Valokuva 30 - A).



Valokuva 30

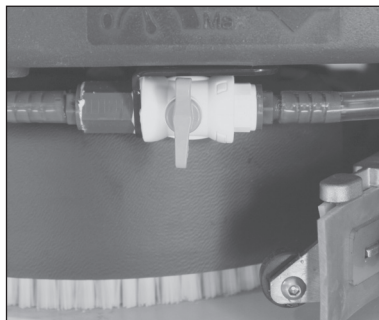
C) Keräyssäiliön tyhjennystulppa

7.11 PESUNESTEEN MÄÄRÄN SÄÄTÄMINEN.

Voit säätää pesunesteen ulostulovirtausta harjajyksikön päälle asetetun hanan kautta.

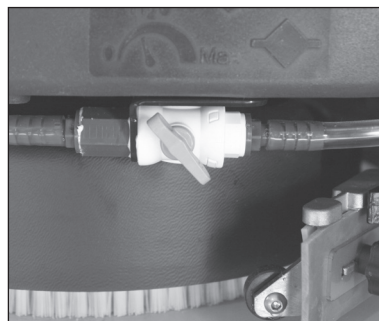
Aseta pesunesteen virtauksen säätövipu keskiasentoon kiinni (Valokuva 31) ja kokonaan auki (Valokuva 33) väliin, suoritettavan puhdistuksen mukaan.

Kone on varustettu sähköventtiilillä ja pesunesteen ulostulo tapahtuu vain työvaiheessa ohjausvipua käyttämällä (Valokuva 2 - A); pesunesteen ulostuloa varten, pesunesteen (Valokuva 5 - C ; Valokuva 7 - B) ja harjan kiertokytkin (Valokuva 5 - D ; Valokuva 7 - C) tulee asettaa kohtaan "ON".



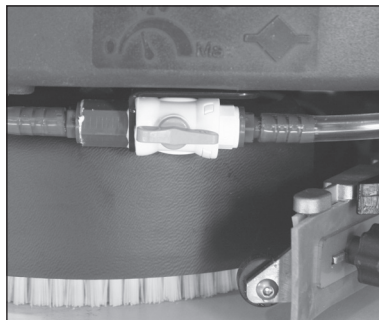
Valokuva 31

Hana suljettu



Valokuva 32

Hana osittain auki



Valokuva 33

Hana kokonaan auki

7 . KÄYTTÖÖN LIITTYVÄÄ TIETOA

7.12 KONEEN OHJAAMINEN

Malli AC

Kytke virtajohto verkkoon (Valokuva 6 - A) jatkojohtoa käyttämällä.

Paina virtakytkin (Valokuva 5 - A) ON-asentoon.

Paina nesteen käynnistyskytkintä (Valokuva 5 - D).

△ harja alkaa pyöriä vasta sitten, kun ohjausvipua käytetään (Valokuva 2 - A).

Paina imun käynnistyskytkintä (Valokuva 5 - B).

Paina nesteen annostelukytkintä (Valokuva 5 - C). Avaa nestehana kääntämällä pesunesteen annosteluvipua (Valokuva 31,32,33).

Laske imuysikkö alas lattianpyyhkimen nostovivun kautta (Valokuva 2-B).

Pese lattia kulkemalla hitaasti eteenpäin ja vetämällä ohjausvipua (Valokuva 2 - A) harjan käyttämiseksi; kun ohjausvipu vapautetaan, harjan pyöriminen keskeytyy muutaman sekunnin kuluttua.

Muista nostaa lattianpyyhin ennen taaksepäin menoa estääksesi sen vahingoittumista.

Malli DC 12V

Tarkista akkuliittimen liitos, joka on asetettu keräyssäiliön alle (Valokuva 16 - B).

Aseta ja käännä virta-avainta (Valokuva 8 - A).

Tarkista akun lataustila (Valokuva 18) asennetusta akkulatorista (Valokuva 19).

Paina harjan käynnistyskytkintä (Valokuva 7 - C)

△ harja alkaa pyöriä vasta sitten, kun ohjausvipua käytetään (Valokuva 2 - A).

Paina imun käynnistyskytkintä (Valokuva 7 - A).

Paina pesunesteen annostelukytkintä (Valokuva 7 - B).

Avaa nestehana kääntämällä pesunesteen annosteluvipua (Valokuva 31,32,33)

Laske imuysikkö alas lattianpyyhkimen nostovivun kautta (Valokuva 2-B).

Pese lattia kulkemalla hitaasti eteenpäin ja vetämällä ohjausvipua (Valokuva 2 - A) harjan käyttämiseksi; kun ohjausvipu vapautetaan, harjan pyöriminen keskeytyy muutaman sekunnin kuluttua.

Muista nostaa lattianpyyhin ennen taaksepäin menoa estääksesi sen vahingoittumista.

7.13 TYÖMENETELMÄ

7.13.1 VALMISTELU JA VAROITUKSIA

Vapauta käsiteltävä pinta (sopivilla välineillä kuten imurit, lakaisukoneet jne.) kaikesta irrallaan olevasta kiinteästä jäämästä. Jos tätä esitoimenpidettä ei suoriteta, kiinteä lika voi estää lattianpyyhkimen oikeaa toimintaa vaikeuttamalla täydellistä kuivaamista.

Tätä konetta saa ohjata yksinomaan koulutettu henkilöstö.

7.13.2 AKUN LATAUSTILAN TARKISTAMINEN

Lataustilan merkkivalojen sarja (Valokuva 18 - C,B,A) sammuu asteittain, kunnes akkulataus loppuu. Kun punainen merkkivalo syttyy (Valokuva 18-A), sammuta harjojen moottori, sulje nesteen annostelu, lopeta pienen kosteusmäärän kuivaaminen ja mene akkulatorin luo aloittaaksesi akkujen lataamisen.

△ Akut voivat vahingoittaa korjauskelvottomiksi jos jäljelle jäävä lataus vähenee liikaa (ks. akun käyttöohje). Älä rasita akun latausta turvallisuudelle määriteltujen rajojen yli sammuttamalla ja käynnistämällä sitä tai muilla keinoin.

7.13.3 SUORA TAI KEVYESTI LIKAISTEN PINTOJEN PESEMINEN

Pesu ja kuivaus yhdellä ainoalla puhdistuskerralla. Valmistelee kone edellä kuvatulla tavalla ja käytä sitä, kuten on kuvattu kappaleessa 7.12.

☞ Älä koskaan käytä konetta ilman pesunestettä, sillä se voi vahingoittaa lattiaa.

7.13.4 EPÄSUORA TAI ERITTÄIN LIKAISTEN PINTOJEN PESEMINEN

Pesu ja kuivaus useammalla puhdistuskerralla.

Valmistelee kone edellä kuvattuun tapaan.

Ensimmäinen toimenpide:

Suorita pesu kappaleessa 7.11 osoitetulla tavalla kuivaamatta kuitenkaan lattiaa.

Anna pesunesteen vaikuttaa likaan, käytettyä pesuainetta koskevien tietojen mukaan.

Toinen toimenpide:

Toimi edellisessä kappaleessa kohta "Suora pesu" (7.13.3) annettujen ohjeiden mukaan ja suorita myös lattian kuivaaminen.

☞ Älä koskaan käytä konetta ilman pesunestettä, sillä se voi vahingoittaa lattiaa.

7.13.5 PESUN JÄLKEISET TOIMENPITEET

Sulje pesuaineen annostus.

Kun pinta on kuivattu kokonaan mahdollisista vesijäämistä, odota muutama sekunti, nosta sitten lattianpyyhin ja sammuta imumoottori.

Mene sitten sopivimpaan paikkaan säiliöiden tyhjentämiseksi; tyhjennä ja puhdista säiliöt (ks. kappale 7.10).

Sammuta kone virta-avaimella ja ota se pois taukusta.

Lataa akku tarvittaessa (ks. vastaava kappale).

7 . KÄYTTÖÖN LIITTYVÄÄ TIETOA

7.14 ERITYISET KÄYTTÖMÄÄRÄYKSET MALLI AC

Malli DC 12V voidaan käynnistää vain jos kilvessä osoitettu jännite (volttimäärä) vastaa paikalla olevaa jännitettä ja jos annettu pistorasia on maadoitettu.

Älä vahingoita virtajohtoa, älä litistä äläkä revi sitä. Älä aja virtajohdon yli koneella. Johto voi joutua liukkuviin osiin aiheuttaen oikosulun.

VAROITUS!!! - Mallissa 36 E on jännitteisiä osia tai osia, joiden läpi menee virta. Niihin kosketus voi aiheuttaa vakavia onnettomuuksia ja jopa kuoleman.

- Ennen mitä tahansa koneessa suoritettavaa toimenpidettä, kytke se irti sähköverkosta.

- Älä koskaan koske viallisia sähköjohtoja tai johtoja joissa esiintyy kulumisen merkkejä.

- Ennen sähkölaitteiston käynnistämistä kone on kytkettävä irti ja irrotettava pistorasiasta.

- Mikäli sähköjohdoissa havaitaan vikoja, vahinkoja tai halkeamia, vaihda ne välittömästi alkuperäisiin varaosiin.

- Verkkoiliitäntöjä tulee suojata vähintään vesisroiskeilta.

- **Käytä koneen verkkoiliitäntöissä yksinomaan voimassa olevien turvamääräysten mukaisia jatkojohtoja.**

- Verkko-pistorasiassa, johon kone liitetään, on oltava vikavirtasuojakytkin.

- Koneen käyttö on ehdottomasti kiellettyä lähellä uima-altaita tai vesistöjä.

HÄTÄTILANTEET

Hätätilanteissa:

- **Kytke kone välittömästi irti sähköverkosta.**

- **Nouda välittömästi ensiaputoimenpiteitä.**

Onnettomuuden syntyessä konetta ei koskaan saa käynnistää uudelleen ellei valmistajan valtuuttama teknikko ole tarkistanut sitä ensin. Käännä virta-avainta, ota se pois ohjaustaululta ja kytke irti akkuliitin koneen kaapeloinnista.

Anna kaikki sähköjärjestelmää koskevat huolto- ja korjaustoimenpiteet (erityisesti ne joita ei tässä ohjekirjassa ole nimenomaisesti kuvattu) vain pätevien sähköasiantuntijoiden tehtäväksi, jotka tuntevat vastaavat turvallisuusstandardit.

Koneen säännöllinen huolto, noudattamalla huolella kaikkia valmistajan antamia ohjeita takaa koneen parhaan suorituskyvyn ja pitkän käyttöiän.

8.1 SÄILIÖT

Tyhjennä kaksi säiliötä vastaavissa kappaleissa kuvatulla tavalla.

Puhdista kiinnijäänyt lika täyttämällä ja tyhjentämällä säiliöitä, kunnes kaikki lika on saatu pois: käytä toimenpidettä varten pesuletkua tai vastaavaa.

△ Lämmin yli 50 °C vesi, korkeapainepesuri tai liian voimakkaat ruiskeet voivat vahingoittaa säiliöitä ja konetta.

Jätä säiliöiden tulpat auki (vain jos kone on pois käytöstä) siten, että ne kuivuvat ja pahoja hajuja ei pääse syntymään.

8.2 PESUNESTEEN SUODATIN

Pesunesteen suodattimen puhdistamista varten, irrota läpinäkyvä tulppa (Valokuva 29 - A) ja suodatettava verkkoelementti.

Kun ne on puhdistettu, aseta suodatettava verkko-elementti paikoilleen ja ruuvaa kiinni suodattimen läpinäkyvä tulppa.

8.3 IMUPUTKI

Irrota imuputki lattianpyyhkimestä (Valokuva 23 - B)

Nyt voit pestä ja vapauttaa putken tukoksista.

Työnnä putki tiukasti lattianpyyhkimen runkoon.

8.4 LATTIANPYYHIN

△ Älä koskaan käsittele lattianpyyhintä paljain käsin, käytä käsineitä ja kaikkia toimenpiteeseen soveltuvia vaatteita.

Irrota lattianpyyhin koneesta ja puhdista se juoksevan veden alla sienellä tai harjalla.

Tarkista lattian kanssa kosketuksiin joutuvien terien tehokkuus ja kuluminen. Niiden tehtävänä on kaapia lattialla olevaa pesuainetta- ja vesikalvoa ja eristää pinnalla oleva osa saadakseen aikaan maksimaalisen alipaineen imumoottorissa: tällä tavoin kone kuivaa täydellisellä tavalla. Työskentelemällä jatkuvasti tällä tavoin teräviä reuna pyöristyy tai vahingoittuu heikentämällä täydellistä kuivaustulosta. Tämän vuoksi lattianpyyhkimen terät joudutaan vaihtamaan.

Kuluneiden terien vaihtamiseksi, noudata vastaavassa kappaleessa annettuja ohjeita, käännä terät kuluttaaksesi muita teräviä kulmia tai asenna tilalle uudet.

8.5 LISÄVARUSTEET

Irrota ja puhdista harjat tai vetoalustat.

△ Tarkista huolella ettei niiden väliin ole jäänyt vieraita esineitä kuten metalliosia, ruuveja, metallilastuja tai naruja ja vastaavia estääksesi lattian ja koneen vahingoittamista.

Tarkista harjojen tasaisuus (tarkista ovatko harjat tai hiomalaikat kuluneet epätasaisesti)

Käytä yksinomaan valmistajan kehottamia lisävarusteita. Muut tuotteet voivat vaarantaa sen turvallisuutta.

8 . HUOLTOON LIITTYVÄÄ TIETOA

8.6 KONEEN RUNKO

Koneen ulkopinnan puhdistamiseksi, käytä sientä tai räntää tarvittaessa pehmeän harjan kanssa pinttyneen lian poistamiseksi. Koneen iskunkestävä pinta on karhea. Tämä estää naarmujen korostumisen käytön aikana. Joka tapauksessa tämä ratkaisu ei helposta pinttyneiden läikkien poistamista pinnalta.

ON kiellettyä käyttää höyrypuhdistimia, vesiletkuja tai painepesuria.

8.7 AKUT

LYIJYHAPPOAKUT

Suorita huoltotoimenpiteet valmistajan ja tässä annettujen ohjeiden mukaan.

Elementtien levyjen jättäminen paljaksi (ei täysin haponesteeseen upotetuiksi) saa aikaan nopean hapettumisen ja vaarantaa elementin toiminnan korjauskelvottomaksi.

Happonesteen ylivuoto voi syövyttää konetta.

Käytä valmistajan suosittelemaa akkulaturia ja joka tapauksessa ladattavaan akkutyyppiin soveltuvia lataureita.

Lataa akut aina hyvin tuuletetuissa huoneissa. Räjähdyksenvaaraton!

Geeliakkujen tai huoltovapaiden akkujen käyttö on äärimmäisen suositeltavaa.

Geeliakut

Suorita huoltotoimenpiteet valmistajan ja tässä annettujen ohjeiden mukaan.

Käytä vain valmistajana suosittelemaa akkulatureita.

8.8 LÄMPÖKATKAISIMET

Koneen pääsähköosiin on asennettu suojat, jotta voidaan estää kalliiden vikojen syntyminen.

Eryteisesti paikalla on katkaisimia - joita kutsutaan lämpökatkaisimiksi - imumoottorin (Valokuva 16 - C) ja harjamoottorin (Valokuva 16 - D) suojaamiseksi.

Kun yksi näistä lämpökatkaisimista kytkeytyy automaattisesti, poiskytketyn toiminnan palauttamiseksi riittää, että lauennut katkaisin painetaan pohjaan.

Lämpökatkaisimen laukeaminen, ennen kaikkea koneen ensimmäisinä käyttöviikkoina, ei välttämättä johdu koneen toimintahäiriöstä. Joka tapauksessa on hyvä tarkistuttaa pätevän teknikon toimesta laitteen oikea toiminta, mikäli sen laukeaminen jatkuu.

8.9 TIHEYS

Kaikkia tässä kuvattuja toimenpiteitä varten viittaa vastaavissa kappaleissa annettuihin yksityiskohtaisiin ohjeisiin ja varoituksiin.

8.9.1 PÄIVITTÄISET TOIMENPITEET

Irrota ja tarkista harja tai vetoalusta (pesulaikka asennettuna). Tarkista ettei paikalla ole vieraita esineitä, jotka estävät kaikkien puhdistusosien liikettä tai tehokkuutta.

Tarkista lattianpyyhin: puhdista terät ja tarkista niiden eheys/kuluma;

Jos käytetyt akut ovat lyijyhappotyyppejä, noudata tarkalleen akkujen valmistajan osoittamat toimenpiteet.

Siirry akkujen lataamiseen.

8.9.2 VIIKOTTAISET TOIMENPITEET

Tarkista ja vaihda roiskeläpät tarvittaessa.

Tarkista huolella lattianpyyhkimen terien profiili. Vaihda ne tarvittaessa.

Tarkista, että imuputket ja -kanavat eivät ole tukossa.

Puhdista pesuainesäiliöt ja keräyssäiliöt perin pohjin.

Lyijyhappoakkumalleja varten: tarkista kaikkien elementtien elektrolyyttitaso ja lisää tislattua vettä tarvittaessa. Viittaa akun valmistajan antamiin yksityiskohtaisiin ohjeisiin.

Nosta imusuodattimen tilan kansi ja tarkista nesteidien paikallaolo ja, anna niiden valua keräyssäiliöön.

8.9.3 TOIMENPITEET PIDEMMÄLLÄ AIKAVÄLILLÄ

Vaikka kone on valmistettu sääntöjen ja tiukimpien laatutestien mukaan, sähköiset ja mekaaniset osat joutuvat väistämättömästi kulumisen ja vanhenemisen kohteiksi pitkien käyttöjaksojen jälkeen.

Turvallista ja ongelmatonta työskentelyä varten suosittelemme, että tarkastutat koneesi valtuutetussa teknisessä huoltokeskuksessamme (tai alan pätevän ammattilaisen toimesta, joka tuntee kaikki tässä ohjekirjassa annetut turvamääräykset) kerran vuodessa.

Tämän tyyppiset toimenpiteet voivat olla tarpeen tiheimmin jos konetta käytetään erityisissä/vaikeissa olosuhteissa ja/tai sitä ei ole huollettu oikein.

8.10 SUOSITELLUT VARAOSAT

Koneen tuottavuus pysyy aina maksimaalisella tasolla, jos käytettävissäsi on yleisiä kulutusmateriaaleja ja ohjelmoimalla säännölliset ja ylimääräiset huoltotoimenpiteet. Näiden varaosien luettelua varten, viittaa omaan jälleenmyyjään.

8 . HUOLTOON LIITTYVÄÄ TIETOA9. KÄYTÖN VALVONTAANLIITTYVÄÄ TIETOA

9 . KÄYTÖN VALVONTAAN LIITTYVÄÄ TIETOA

Näitä ohjeita vaaditaan ymmärtämään joidenkin ongelmien syyt kun määrättyjä häiriöitä syntyy; suoritettavia toimenpiteitä varten on kuitenkin viitattava alla oleviin erityisiin osiin.

9.1 KONE EI TOIMI

- ⊗ Virta-avainta ei ole asetettu tai sitä ei ole käännetty oikein.
- ⊗ Aseta ja käännä avain asentoon "1" tai kone käynnissä.
- ⊗ Akkuliitin on irrotettu tai liitetty väärin pääkaapeloinnin liitäntään.
- ⊗ Liitä kaksi liitintä tiukasti.
- ⊗ Konetta ladataan.
- ⊗ Päätä lataus.
- ⊗ Akut ovat tyhjiä.
- ⊗ Lataa akkuja.

9.2 HARJA EI PYÖRI

- ⊗ Harjamoottorin katkaisinta ei ole valittu.
- ⊗ Paina painiketta harjan aktivoimiseksi.
- ⊗ Harjamoottorin lämpösuoja on kytkeytynyt, moottori on ylikuumentunut.
- ⊗ Tarkista sen aiheuttanut syy (narut tai vastaavat, jotka estävä liikkeen, liian epätasaiset pinnat jne.) ja paina palauttavaa katkaisijaa.
- ⊗ Moottorin rele tai harjamoottori on rikki
- ⊗ Vaihda uuteen.

9.3 PESUNESTETTÄ EI TULE TAI SITÄ TULEE LIIAN VÄHÄN

- ⊗ Pesunestesäiliö on tyhjä.
- ⊗ Täytä pesunestesäiliö keräyssäiliön tyhjennyksen jälkeen.
- ⊗ Sähköventtiilin katkaisinta ei ole valittu.
- ⊗ Paina katkaisinta sähköventtiilin aktivoimiseksi.
- ⊗ Virtauksen säätöhana on suljettu tai melkein kiinni.
- ⊗ Säädä / lisää nesteen ulostulovirtausta halua-mallasi tavalla.
- ⊗ Pesunesteen suodatin on jostakin kohdasta tukossa.
- ⊗ Avaa suodatin ja puhdista se poistamalla lika.

9.4 IMU PUUTTUU

- ⊗ Imuputkea ei ole liitetty lattianpyyhkimeen tai keräyssäiliöön.
- ⊗ Liitä se oikein
- ⊗ Imuputki, lattianpyyhkimen kanava on tukossa.
- ⊗ Vapauta ja puhdista kanavat.
- ⊗ Imumoottori on sammutettu.
- ⊗ Käynnistä se.
- ⊗ Keräyssäiliö on täynnä.
- ⊗ Tyhjennä se.
- ⊗ Imumoottori ei vastaanota virtaa tai se on palanut.
- ⊗ Tarkista liitännät ja, jos kyseessä on toinen tapaus,vaihddata moottori.

9.5 VÄHÄN IMUA

- ⊗ Keräyssäiliössä olevaa imutilan kantta ei ole kiristetty kunnolla.
- ⊗ Kiristä se kunnolla.
- ⊗ Imuputki, lattianpyyhkimen kanava tai tarkastustila on tukossa.
- ⊗ Vapauta ja puhdista kanavat.

9.6 HARJAMOOTTORI TAI IMUMOOTTORI EI PYSÄHDY

⊗ Pysäytä kone katkaisemalla virransyöttö, kytkemällä akun pääkatkaisin irti ja ota yhteys tekniseen huoltoon.

9.7 LATTIANPYYHIN EI PESE TAI KUIVAA KUNNOLLA

- ⊗ Lattianpyyhkimen terät ovat kuluneet tai siirtävät kiinnijäänyttä likaa.
- ⊗ Vaihda tai puhdista ne.
- ⊗ Lattianpyyhkimen säätö ei ole oikea, sen etenemisen tulee olla täysin kohtisuorassa kulkusuuntaan nähden.
- ⊗ Säädä lattianpyyhin.
- ⊗ Imuputki, lattianpyyhkimen kanava on tukossa.
- ⊗ Vapauta ja puhdista kanavat.

9.8 AKKULATURI EI TOIMI

- ⊗ Akun lataus ei käynnisty.
- ⊗ Tarkista, että akkulaturi on todella liitetty akkuun. Tutustu akkulaturin ohjekirjaan.

9.9 AKKU EI LATAUDU TAI PYSY LADATTUNA.

- ⊗ Akku on uusi eikä anna odotettua 100 % suorituskykyä.
- ⊗ Laturi saavuttaa maksimaalisen suorituskyvyn 20-30 latausjakson jälkeen.
- ⊗ Elektrolyytti on haihtunut eikä peitä levyjä kokonaan.
- ⊗ Tarkista akkujen valmistajan käyttö- ja huolto-ohje.
- ⊗ Erilaisten elementtien välillä esiintyy merkittäviä tiheyseroja
- ⊗ Vaihda vahingoittunut akku.

Tutustu aina akkujen ja akkulaturin käyttö- ja huolto-ohjeeseen. Jos ongelma ei ratkea, ota yhteys valtuutettuun tekniseen huoltoon.

Valmistaja EI voi olla avuksi jos ongelmat syntyvät akkujen ja akkulaturin käytöstä, joita ei ole toimitettu suoraan.

9 . KÄYTÖN VALVONTAANLIITTYVÄÄ TIETOA

10. TAKUUEHDOT

Kaikki valmistamamme laitteet ovat käyneet läpi tiukat testit ja niille annetaan 12 kuukauden takuu materiaali- ja valmistusvikoja vastaan. Takuu alkaa ostopäivämäärästä. Ostopäivämääränä on voimassa ostokuitissa osoitettu päivämäärä, joka on annettu laitteen toimituspäivänä jälleenmyyjän toimesta. Valmistaja sitoutuu korjaamaan tai vaihtamaan ilmaiseksi sellaiset osat, joissa ilmenee takuuajan aikana valmistusvikoja. Viat, jotka eivät johduta suoraan materiaalista tai valmistusvirheestä tarkastetaan teknisessä huoltokeskuksessamme tai tehtaallamme ja niistä veloitetaan tarkastustulosten perusteella. **Takuu ei missään tapauksessa kata:** satunnaisia vahinkoja, jotka johtuvat kuljetuksesta, huolimattomuudesta tai sopimattomasta käsittelystä, väärästä tai asiattomasta käytöstä ja asennuksesta tai ohjekirjasessa annettujen varoitusten vastaisesta käytöstä tai joka tapauksessa tapauksista, jotka eivät riipu toiminnasta tai laitteen käytöstä. Korjattava kone on toimitettava huoltokeskukseen kaikkien siihen kuuluvien alkuperäisten lisävarusteiden sekä siihen kuuluvan ostotodistuksen kanssa. Takuu mitätöityy mikäli laitetta on korjattu tai sitä on peukaloitu valtuuttamattomien kolmansien osapuolien toimesta. Jos käyttäjä ei kykene toimittamaan ostotodistusta (lukupelpoinen ja täydellinen) tai koneen runkon kiinnitettyjä sarjanumeroita ei ole mahdollista lukea, takuu mitätöityy. Laitteen korvaaminen ja takuun pidentäminen ei ole mahdollista vian korjaamisen seurauksena. Korjaustoimenpide tulee suorittaa valtuutetussa teknisessä huoltokeskuksessamme, tai tehtaallamme ja tuote tulee lähettää postimaksu maksettuna, eli kaikki lähetystä koskevat maksut ja vastuu kuuluvat käyttäjälle. **Takuun piiriin eivät kuulu mahdollisten toimintaosien puhdistus, kaikki säännöllisen huollon toimenpiteet, korjaus tai normaalille kulumiselle kohdistuvat osat.** Valmistaja ei vastaa mahdollisista henkilö- tai esinevahingoista, jotka johtuvat epäyhdennä mukaisesti asennuksesta tai laitteen väärästä käytöstä.

10.1 KONEEN ROMUTTAMINEN

Jos kone otetaan pois käytöstä, irrota siihen kuuluvat akut ja hävitä ne ympäristöystävällisellä tavalla eurooppalaisen normin 2013/56/ETY mukaisesti tai vie ne valtuutetulle jäteasemalle.

Koneen hävittämiseksi, toimi käyttömaassa voimassa olevan lain mukaan:

- kone on kytkettävä irti sähköverkosta, tyhjennettävä nesteistä ja puhdistettava;
- kone on näin ollen jaettava ryhmiin valmistusmateriaalin perusteella (muovimateriaalit kierrätysmerkin

mukaan, metallit, kumit, pakkaukset). Jos osat sisältävät erilaisia materiaaleja, käänny asianmukaisten laitosten puoleen; jokainen samankaltainen yksikkö on hävitettävä kierrätystä koskevan lain mukaan. Lisäksi on suositeltavaa tehdä sellaisista koneen osista vaarattomia, jotka voivat aiheuttaa vaaraa erityisesti lapsille.



10.2 HÄVITTÄMINEN

Sähkö- tai elektronisen laitteen omistajana, laki (sähkö- ja elektroniikkalaiteromua koskevan direktiivin 2012/19/EU ja EU-maissa voimassa olevien lakien mukaan, jotka ovat laittaneet kyseisen direktiivin täytäntöön) kieltää tämän tuotteen ja siihen kuuluvien sähköisten / elektronisten lisävarusteiden hävittämisen kotitalousjätteiden mukana ja voi veloitaa sen hävittämisen tarkoituksellisesti kierrätyspisteissä. Tuote voidaan hävittää suoraan myyjän toimesta uuden hävitettävää tuotetta vastaan tuotteen hankinnan yhteydessä. Tuotteen heittäminen ympäristöön voi aiheuttaa vakavia vahinkoja itse ympäristölle sekä ihmisten terveydelle. Kuvassa annettu merkki esittää yhdyskuntajätteiden jätesäiliötä ja laitteen asettaminen kyseisiin säiliöihin on ehdottomasti kiellettyä. Direktiivin 2012/19/EU ja yhteisön jäsenvaltioiden täytäntöönpanopäätösten mukaisesti siitä koituu hallinnollisia seuraamuksia.

1. INNEHÅLLSFÖRTECKNING**2. ALLMÄN INFORMATION**

- 2.1 HANDBOKENS SYFTE
- 2.2 TERMINOLOGI OCH SYMBOLFÖRKLARING
- 2.3 IDENTIFIKATION AV PRODUKTEN
- 2.4 KORREKT ANVÄNDNING
- 2.5 TEKNISKA ÄNDRINGAR

3. SÄKERHETSINFORMATION

- 3.1 VIKTIGA REKOMMENDATIONER
- 3.2 BULLER OCH VIBRATIONER

4. INFORMATION OM FÖRFLYTTNINGEN

- 4.1 LYFT OCH TRANSPORT
AV EMBALLAGET
- 4.2 KONTROLL AV LEVERANSEN
- 4.3 UPPACKNING
- 4.4 MÅTT OCH VIKT FÖR EMBALLAGET

5. TEKNISK INFORMATION

- 5.1 SYMBOLER SOM ANVÄNDS PÅ
MASKINEN
- 5.2 STRUKTUR OCH FUNKTIONER
- 5.3 DIMENSIONER

6. INFORMATION OM INSTALLATIONEN

- 6.1 ÖPPNA HANDTAGET
- 6.2 INSTALLATION AV BATTERIET
- 6.2.1 BATTERIANSLUTNING
- 6.3 KONFIGURATION AV BATTERILADDAREN

7. ANVÄNDNINGSPÅLÄGGNING

- 7.1 FÖRBEREDA MASKINEN
- 7.2 LADDNING AV BATTERIERN
- 7.3 MONTERA OCH DEMONTERA BORSTEN
- 7.4 MASKINENS FÖRFLYTTNING
- 7.5 MONTERA SKURMASKINEN
- 7.6 DEMONTERA SKURMASKINEN
- 7.7 BYTA UT GUMMIBLADEN PÅ
SKURMASKINEN
- 7.8 -
- 7.9 Fylla på och tömma
tanken med rengöringslösning
- 7.10 TÖMNING AV UPPSAMLINGSTANKEN
- 7.11 JUSTERING AV MÄNGDEN
RENGÖRINGSLÖSNING.
- 7.12 VÄGLEDNING TILL MASKINEN
- 7.13. ARBETSMETODER
- 7.13.1 FÖRBEREDNING OCH VARNINGAR
- 7.13.2 KONTROLL AV BATTERIETS

- LADDNINGSTATUS
- 7.13.3 DIREKT SKURNING ELLER SKURNING AV
LÄTT SMUTSADE YTOR
- 7.13.4 INDIREKT SKURNING ELLER FÖR
MYCKET SMUTSIGA YTOR
- 7.13.5 ÅTGÄRDER EFTER SKURNINGEN
- 7.14 SPECIFIKA ANVÄNDNINGSNORMER FÖR
MODELL AC

8. UNDERHÅLLSINFORMATION

- 8.1 TANKAR
- 8.2 FILTER FÖR
RENGÖRINGSLÖSNINGEN
- 8.3 INSUGSRÖR
- 8.4 SKURMASKIN
- 8.5 TILLBEHÖR
- 8.6 MASKINSTOMME
- 8.7 BATTERIER
- 8.8 TERMISKA FRÅNKOPPLARE
- 8.9 INTERVALLER
- 8.9.1 DAGLIGA ÅTGÄRDER
- 8.9.2 VECKOÅTGÄRDER
- 8.9.3 ÅTGÄRDER MED LÅNGA INTERVALLER
- 8.10 RESERVDELAR SOM REKOMMENDAS

9. INFORMATION OM KONTROLLEN AV DRIFT

- 9.1 MASKINEN FUNGERAR INTE
- 9.2 SKURBORSTEN ROTERAR INTE
- 9.3 DET KOMMER UT FÖR LITE ELLER
INGEN RENGÖRINGSLÖSNING ALLS
- 9.4 INSUGNING SAKNAS
- 9.5 DÅLIGT INSUG
- 9.6 SKURBORSTMOTORN ELLER SUGMOTORN
STANNAR INTE
- 9.7 SKURMASKINEN RENGÖR ELLER
TORKAR INTE ORDENTLIGT
- 9.8 BATTERILADDAREN FUNGERAR INTE
- 9.9 BATTERIET LADDAS INTE ELLER
BIBEHÅLLER INTE LADDNINGEN.

10. GARANTIVILLKOR

- 10.1 SKROTNING AV MASKINEN
- 10-2 BORTSKAFFNING

2. ALLMÄN INFORMATION

2.1 HANDBOKENS SYFTE

För att underlätta konsultationen och läsningen av gällande ämnen, se innehållsförteckningen i början av ditt språks avsnitt.

Denna handbok har utarbetats av tillverkaren och är en integrerad del av produkten; som sådan, bör den bevaras omsorgsfullt under hela maskinens livslängd fram till dess skrotning.

Kunden måste se till att operatörerna har läst eller känner till innehållet i denna handbok för att strikt följa instruktionerna den innehåller.

Endast en konstant efterlevnad av anvisningarna i denna handbok kan ge de bästa resultaten när det gäller säkerhet, prestanda, effektivitet och hållbarhet hos produkten med tiden. Underlåtenhet att korrekt följa dessa regler, kan potentiellt orsaka skador på människor, maskinen, den rengjorda ytan och miljön och tillverkaren kommer inte under några omständigheter att vara ansvarsskyldig för detta.

Denna handbok hänvisar till maskinen i detalj och anvisningar och beskrivningar som endast avser batteriet och batteriladdaren som tillhandahålls.

2.2 TERMINOLOGI OCH SYMBOLFÖRKLARING


För större klarhet och för att på lämpligt sätt markera de olika aspekterna hos de beskrivna instruktionerna, har vi använt termer och symboler som definieras och illustreras nedan:

- **Maskin.** Denna definition ersätter handelsnamnet som denna handbok hänvisar till.

- **Operatör.** "operatör": den eller de personer som har till uppgift att installera, använda, inställa, underhålla, rengöra, reparera eller flytta maskiner.

- **Teknisk** De är personer som har erfarenhet, teknisk kompetens, kunskap om lagar och bestämmelser som gör att de kan utföra alla ingrepp som krävs, med förmåga att känna igen och undvika eventuella faror vid installation, användning, hantering och underhåll av maskinen.

 - **INDIKATIONSSYMBOL** Det är särskilt viktig information för att förhindra maskinhaveri.

 - **VARNINGSSYMBOL** De är extremt viktig information för att undvika allvarliga skador på maskinen och den miljö där det är verksam.

 - **FAROSYMBOL** Viktig information för att undvika allvarliga (eller extrema) konsekvenser för människors hälsa och produktens integritet samt miljön där den används.

 **Max. arbetsområde stigning 2%**
(Max. transport område stigning 10%)

 **Märkeffekt borstdrift**

 **Märkeffekt suturbin**

2.3 IDENTIFIKATION AV PRODUKTEN

Typskylten som sitter på baksidan av maskinen innehåller information.

2.4 KORREKT ANVÄNDNING

Denna maskin är lämpad för yrkesmässig användning, t.ex. på hotell, i skolor, på sjukhus och fabriker, i butiker, på kontor och av uthyrningsfirmor. Maskinen i fråga är en skurmaskin: den ska användas för spolning och uppsugning av vätskor av plana, styva, horisontella, släta eller måttligt grova, enhetliga golv som är fria från hinder i både civila och industriella miljöer. All annan användning är förbjuden, se noga säkerhetsinformationen i denna handbok.

Tvätt- och torkmaskinen distribuerar en mängd vatten- och rengöringslösning på ytan som ska behandlas (vilket kan regleras på lämpligt vis), medan borstarna avlägsnar smutsen från golvet. Insugssystemet som maskinen har försetts med gör att golvet via en skurmaskin möjliggör tvätt och torkning i en enda fas med borttagning av vätskor och smuts som nyss tagits bort från de främre borstarna.

Genom att på lämpligt vis associera ett rengöringsmedel med de olika borstarna (eller slipskivorna) som är tillgängliga, kan maskinen anpassa sig till alla kombinationer av golvtyper och smuts.

2.5 TEKNISKA ÄNDRINGAR

Tillverkaren förbehåller sig rätten att utan förvarning, utföra tekniska ändringar som syftar till att uppdatera och förbättra maskinen tekniskt. Av denna anledning kan vissa detaljer i maskinen i din ägo skilja sig från uppgifterna i varukataloger eller i illustrationerna i denna broschyr, utan att säkerheten och informationen i uppgifterna äventyras på något vis.

3. SÄKERHETSINFORMATION

3.1 VIKTIGA REKOMMENDATIONER

☞ **Läs noga "bruksanvisningen" innan du utför uppstart, användning, underhåll, löpande underhåll eller något annat ingrepp på maskinen.**

⚠ **Följ noga alla föreskrifter som finns i denna handbok och i dem som gäller batterierna och batteriladdaren (med särskild uppmärksamhet för varningar och varor). Tillverkaren påtar sig inget ansvar för skador på personer eller egendom till följd av att man inte följer dessa anvisningar.**

⚠ Extra låg spänning

☞ Innan du använder maskinen, se till att varje komponent är korrekt placerad.

⚠ Maskinen får endast användas av personal som har utbildats i användningen, som har visat sin förmåga och uttryckligen fått i uppdrag att använda maskinen. För att förhindra obehörig användning, håll maskinen i vila på en plats som inte är tillgänglig för utomstående och ta ut nyckeln ut kontrollpanelen.

⚠ Detta aggregat är ej avsett att användas av personer (även barn) med begränsade psykiska, sensoriska eller mentala egenskaper eller som saknar erfarenhet och/eller kunskap att hantera maskinen. – Barn ska hållas under uppsikt för att garantera att de inte leker med maskinen.

⚠ Använd inte maskinen för annat än vad den uttryckligen har förutsetts för. Utvärdera den typ av byggnad man använder maskinen i och följ noga de regler och säkerhetsförehållanden som gäller där.

⚠ Använd inte maskinen på platser som inte är tillräckligt upplysta, i explosiva miljöer, i närvaro av smuts som är skadlig för hälsan (damm, gas, etc.), på gator eller offentliga passager och externa miljöer i allmänhet.

⚠ Temperaturområdet som erfordras för användning av maskinen är mellan +4°C och +35°C; ställ undan maskinen på en torr, icke-korrosiv plats där temperaturen är mellan +10°C och +50°C.

Fuktfältet som förutses för maskinen i alla förhållanden är mellan 30 % och 95 %.

⚠ **Använd inte eller sug aldrig upp vätskor, gaser, torr damm, syror och lösningsmedel (t.ex. thinner, aceton, etc.), även utspädda, brandfarliga eller explosiva ämnen (t.ex. bensin, eldningsolja, etc.); sug heller aldrig upp brinnande eller glödande föremål.**

⚠ **Använd inte maskinen på sluttningar eller ramper med en lutning över 2% .**

För små lutningar ska du inte använda maskinen på tvären. Hantera den alltid med försiktighet

och vänd inte maskinen. I transporter på ramper eller branta sluttningar **10%**, använd största försiktighet för att undvika tippning och/eller okontrollerad acceleration. Använd endast den lägsta hastigheten ! Kör på ramper och trappesteg endast med upplyft borsthuvud och skurenhet.

⚠ **Parkera aldrig maskinen i lutande backar.**

☞ Maskinen får aldrig lämnas utan uppsikt med nyckeln införd och ansluten; den får lämnas obebäddad endast efter att ha kopplat ifrån och tagit ur nyckeln, säkrat den mot oavsiktlig rörelser och kopplat bort maskinen från strömförsörjningen.

⚠ Var uppmärksam på tredje part under användningen, särskilt barn som finns i miljön du arbetar i.

⚠ Använd inte maskinen för transport av personer/föremål eller för att dra saker. Släpa inte maskinen.

☞ Använd inte maskinen som stöd för vikter av någon orsak. Täck inte för ventilations- och värmeavledningsöppningarna.

⚠ Ta inte bort, ändra inte och kringgå inte säkerhetsanordningarna.

⚠ Använd alltid enskilda skydd för operatörens säkerhet: förkläde eller skyddsoverall, halkfria vattentäta skor, gummihandskar, skyddsglasögon och hörselskydd, andningsskyddsmasker. Innan du börjar arbeta, ta av dig smycken, klockor, slipsar och andra föremål som potentiellt kan orsaka allvarliga skador.

⚠ Sätt inte in händerna mellan de rörliga delarna.

☞ Använd inte andra rengöringsmedel än dem som anges och följ instruktionerna i de relevanta säkerhetsdatablad. Vi rekommenderar att du förvarar tvättmedel på en plats oåtkomlig för barn och vid kontakt med ögonen, tvätta genast med mycket vatten och vid förtäring, kontakta omedelbart en läkare.

Se till att uttagen för anslutning av strömtillförsel från batteriladdaren är anslutna till en lämplig jordningsenhet och skyddas av effektbrytare och differential.

⚠ Det är absolut nödvändigt att följa anvisningarna från batteritillverkaren och följa lagstiftningen. Håll alltid batterierna rena och torra för att undvika ytliga läckströmmar. Skydda batterierna mot föroreningar, t.ex. från metallpulver.

⚠ Lagg inte verktyg på batterierna. Risk för kortslutning och explosion.

⚠ Om du använder syra för batterier, följ noga motsvarande säkerhetsanvisningar.

I närvaro av särskilt starka magnetfält, ska du bedöma effekten på styrelektroniken.

Tvätta aldrig maskinen med vattenstrålar.

☞ De återvunna vätskorna innehåller rengöringsmedel, desinfektionsmedel, vatten, organiskt och oorganiskt material som uppsamlats under arbetsfaserna. De måste tas om hand enligt gällande

3. SÄKERHETSINFORMATION

lagar.

⚠ I händelse av fel och/eller felfunktion i maskinen, stäng av den omedelbart (koppla bort den från el-nätet eller batterierna) och manipulera inte med den.

Kontakta en av tillverkarnas serviceverkstäder.

🔧 Alla underhållsåtgärder eller byten av tillbehör måste utföras i lämpligt belysta områden och endast efter att ha kopplat ifrån strömförsörjningen genom att ta ut batteriets kontaktdon.

🔧 Låt utföra alla typer av ingrepp på elektriska system samt alla underhålls- och reparationsarbeten (särskilt de som inte uttryckligen beskrivs i den här bruksanvisningen) endast av specialister med erfarenhet inom området och i de relevanta säkerhetsbestämmelserna.

🔧 **Endast originaltillbehör och -reservdelar från tillverkaren får användas, eftersom endast dessa delar erbjuder en garanti för att apparaten kan fungera på säkert sätt utan problem. Använd inte delar som har avlägsnats från andra maskiner eller satser som reservdelar.**

🔧 Före varje användning, kontrollera maskinen, i synnerhet kontrollera att batteriets laddningskabel och kontakten är i gott skick och säkra att använda. Om de inte är i perfekt skick, ska du inte använda maskinen innan den har reparerats av en auktoriserad specialist.

🔧 Stäng omedelbart av sugmotorn om du märker något skum eller utspild vätska.

🔧 Använd inte maskinen på textilgolv såsom mattor, heltäckningsmattor, etc.

Användningen av vaxer, skummande rengöringsmedel eller läckage längs rören, kan leda till allvarliga problem eller blockera rören.

3.3 BULLER OCH VIBRATIONER

- Ljudtrycksnivå: $L_p = 73$ dB

- Uppmätt ljudeffektnivå: $L_{WA} = 82$ dBA

- Garanterad ljudeffektnivå: $L_{WA} = 83$ dBA

- Vibrationer: $0,29$ m/s² (±15 %)

4. INFORMATION OM FÖRFLYTTNINGEN

4.1 LYFT OCH TRANSPORT AV EMBALLAGET

△ Under alla lyft- eller transportåtgärder, se till att du har förankrat den packade maskinen så att den inte välter eller orsakar falloolyckor.

Lastning och lossning från lastbilar måste utföras med tillräcklig belysning.

Den packade maskinen måste flyttas på lämpligt sätt. Var noga med att inte skada/stöta till förpackningen, att inte vända den upp och ned, och var försiktig när du ställer den på golvet.

4.2 KONTROLL VID LEVERANSEN

☞ Vid leverans av varor (maskin, batteri eller batteriladdare) från transportbolaget, kontrollera noga att emballaget och dess innehåll är helt. Om denna har skadats, informera transportbolaget om det och reservera dig, skriftligen (välj alternativet "reservation" på dokumentet) för att lägga fram ett skadeståndskrav, innan du accepterar varorna.

4.3 UPPACKNING

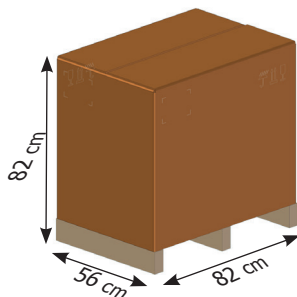
△ Använd skyddskläder och använd lämpliga verktyg för att begränsa risken för olyckor.

Maskinen är förpackad med förpackning av kartong placerad på en lastpall av trä. För uppackningen, följ nedanstående sekvens:

- klipp och ta bort plaststrapparna med en sax eller en avbitartång.
- Ta bort papphölet genom att dra ut det uppifrån.
- Ta bort påsarna inuti och kontrollera innehållet (drift- och underhållshandbok, batteriladdarens kontaktdon)
- Ta bort metallbyglarna eller plaststrapparna som fäster maskinen på lastpallen.
- Ta upp skurborsten och skurmaskinen ur emballaget.
- Sänk maskinen (tryck den bakåt) från lastpallen med hjälp av ett lutande plan som står stadigt på golvet och lastpallen.

Vi föreslår att du behåller alla förpackningsdelar, eftersom de kan vara användbara för att skydda maskinen och tillbehören vid en senare transport till en annan plats eller till auktoriserade servicecentra. Däremot måste förpackningsmaterialet tas om hand i enlighet med tillämpliga lagar.

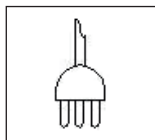
4.4 MÅTT OCH VIKT FÖR EMBALLAGET



Volym:	0,38 m ³
Vikt:	
Modell AC	61 kg
Modell DC 12 V, komplett med batteri	70 kg
Modell DC 12 V utan batteri	50 kg

5. TEKNISK INFORMATION

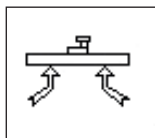
5.1 SYMBOLER SOM ANVÄNDS PÅ MASKINEN



Huvudströmbrytare PÅ/AV.



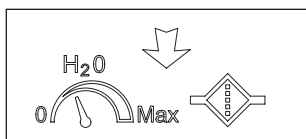
Brytare till skurborstmotorn



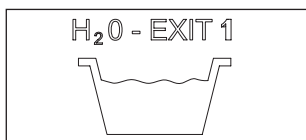
Brytare till insugsmotorn



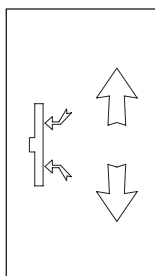
Magnetventilens brytare



Symbol för reglering av flödet för rengöringslösning



Öppen symbol för att tömma uppsamlings-
tanken



Symbol för lyftning av skurmaskinen

5. TEKNISK INFORMATION

5.2 STRUKTUR OCH FUNKTIONER

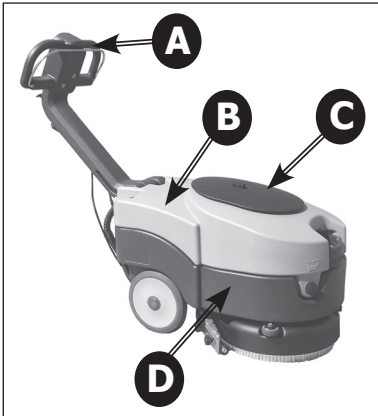


Foto 1

- A) Styre
- B) Uppsamlingstank
- C) Insugsutrymmets kåpa
- D) Lösningstank

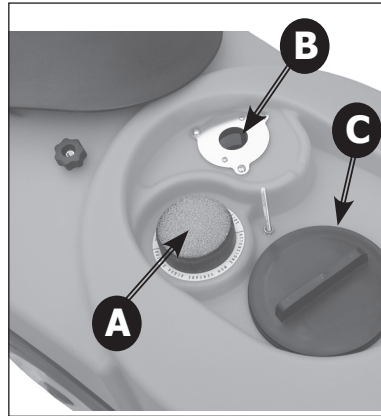


Foto 3

- A) Insugsfilter
- B) Flottör
- C) Inspektionspropp till uppsamlingstanken

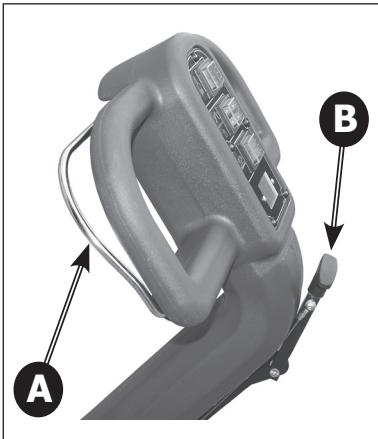


Foto 2

- A) Styrspak
- B) Lyftspak till skurmaskin

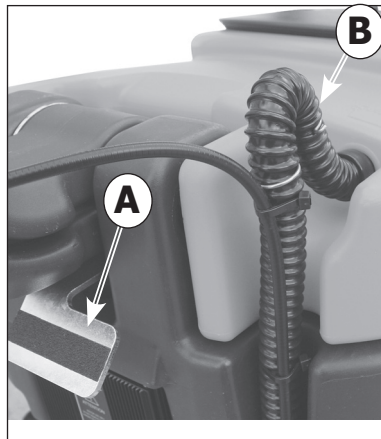


Foto 4

- A) Pedal för frigöring av handtaget
- B) Insugsrör

5. TEKNISK INFORMATION

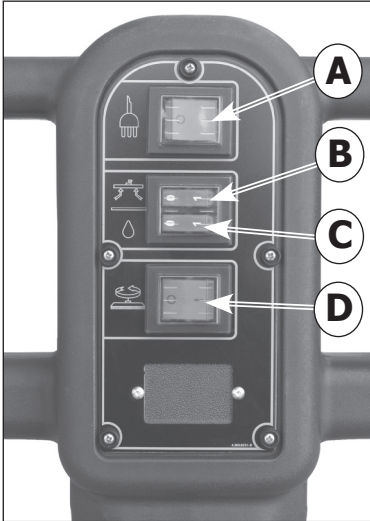


Foto 5

Modell AC

- A) Huvudströmbrytare PÅ/AV
- B) Brytare till insugsmotorn
- C) Brytare för dosering av lösningen
- D) Brytare till skurborstmotorn

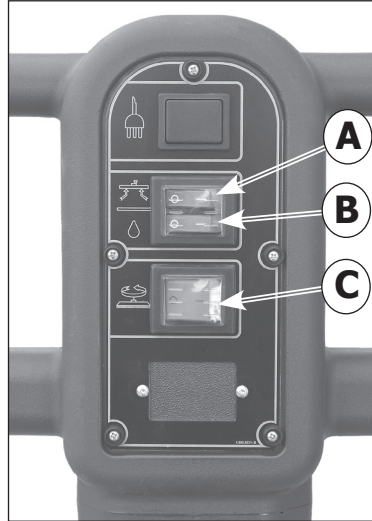


Foto 7

Modell DC 12 V

- A) Brytare till insugsmotorn
- B) Brytare för dosering av lösningen
- C) Brytare till skurborstmotorn

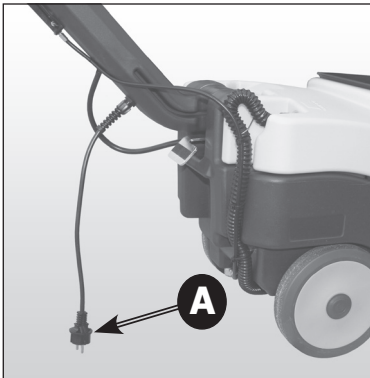


Foto 6

Modell AC

- a) Nätkabel

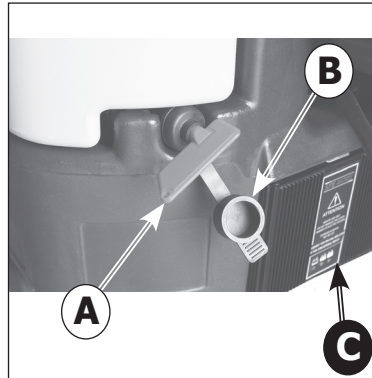


Foto 8

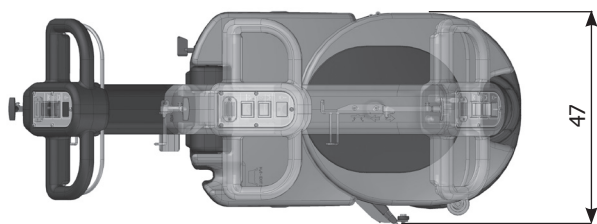
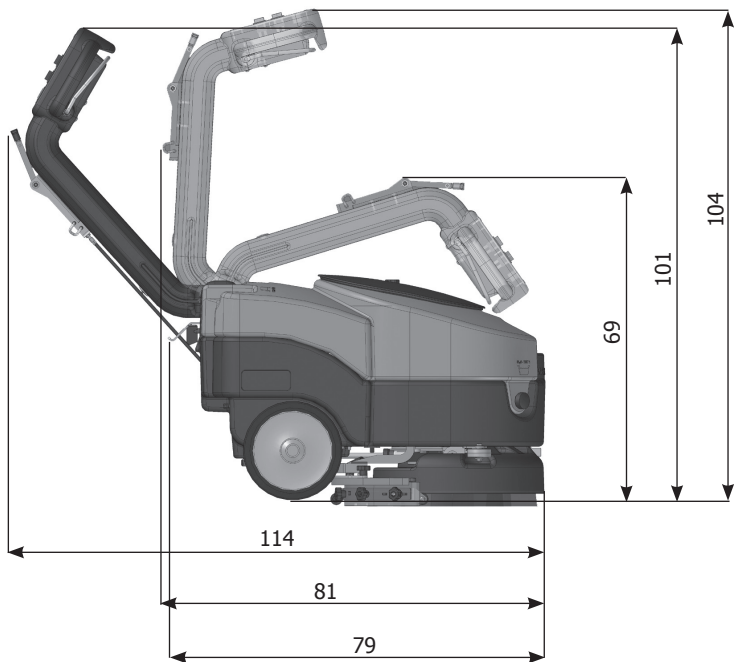
Modell DC 12 V

- A) Nyckel för tändning/batterifrånkoppling
- B) Skyddspropp
- C) Batteriladdare

5. TEKNISK INFORMATION

5.3 MÅTT

Alla mått anges i centimeter.



6. INFORMATION OM INSTALLATIONEN

6.1 ÖPPNA HANDTAGET

För att fixera handtaget på maskinen i arbetsläge (öppet handtag) måste man trycka pedalutlösningmekanismen (Foto 9 - A); när du trycker på pedalen, dra handtaget uppåt tills det når det låsta läget i önskat arbetsläge.

Handtaget har tre låsningslägen: ett stängt läge för lagring (Foto 10) och två arbetspositioner (Foto 11 och Foto 12).



Foto 9



Foto 10

Handtaget är i stängt läge



Foto 11

Handtaget i mittläge.

För att fungera i mycket trånga utrymmen rekommenderas det att arbeta med handtaget i detta läge.

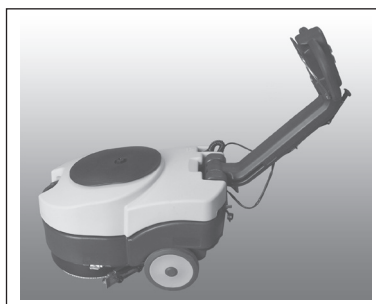


Foto 12

Handtaget är i öppet läge

6. INFORMATION OM INSTALLATIONEN

6.2 INSTALLATION AV BATTERIET

Batterifacket sitter i lösningstanken (Foto 14). För att ta bort den, ska du avlägsna uppsamlingstanken;


för att ta bort uppsamlingstanken, koppla bort insugsröret från dess säte (Foto 4 - B) och lyft tanken genom att placera händerna i de särskilda spåren på ändarna (Foto 13).

Sätt i batteriet i dess säte (Foto 14) och kontrollera noggrant att det är i perfekt skick.



Foto 13

6.2.1 BATTERIANSLUTNING

 Fäst batterikabeln till batteriet genom att ansluta terminalerna exakt och endast till polerna märkta med denna symbol (rött kablage "+", svart kablage "-") i enlighet med följande kopplingschema som visas i Foto 15

! En kortslutning i batteriet kan orsaka en explosion!

Efter att ha verifierat att huvudströmbrytaren är avstängd, liksom kommandona på kontrollpanelen, anslut batterikabelkontakten till den som sitter på maskinhuset (Foto 16 - B).

På Foto 16 visas hur batteriet ska anslutas på rätt sätt.

⚠ Stäng batterifacket genom att byta ut returtanken och se till att inte klämma någon kabeldragning.

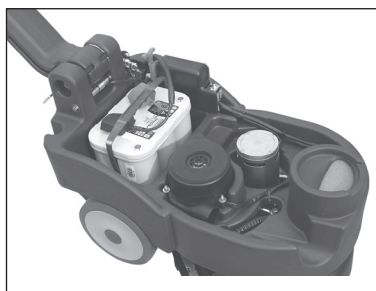


Foto 14

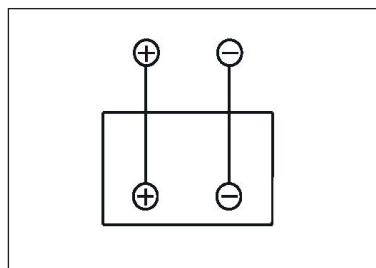


Foto 15

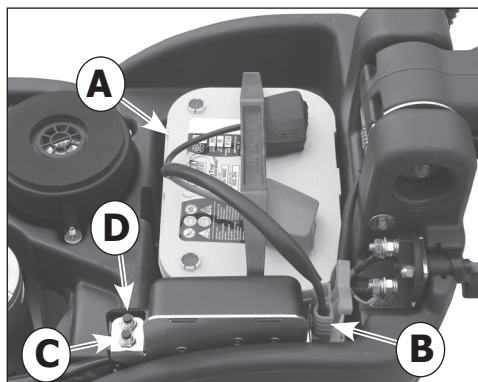


Foto 16

- A) Batteri 12 V med kablage
- B) Batteriets kontaktdon
- C) Termosäkring till insugsmotorn
- D) Termosäkring till borstmotorn

6. INFORMATION OM INSTALLATIONEN

6.3 KONFIGURATION AV BATTERILADDAREN

Får bara utföras av specialiserade tekniker. Vid tidpunkten för köpet av skurmaskinen, har den inbyggda batteriladdaren **konfigurerats för funktion med batterier utan OPTIMA-underhåll**. Om du avser att utrusta skurmaskinen med blysyrbatterier eller GEL-/AGM-batterier, gör så här:

△ VISNING AV BATTERILADDARENS INSTÄLLNINGAR

Laddningsinställningarna för batteriladdaren indikeras av blinkningen av lysdioderna då batteriladdaren sätts på.

- **RÖD lysdiod (Foto 17 - B) blinkar 2 gånger**
= batteriladdaren är konfigurerad för **blysyrbatterier**

- **GRÖN lysdiod (Foto 17 - C) blinkar 2 gånger**
= batteriladdaren är konfigurerad för **OPTIMA-**

eller **GEL-/AGM-batterier**

Det är möjligt att utföra denna typ av undersökning, utan att batterierna är anslutna.

△ KONFIGURATION AV DIPBRYTAREN FÖR BATTERILADDAREN CBHD1 12 V 6 A

För att ställa in laddningskurvan för blysyrbatterier, GEL-/AGM-batterier eller OPTIMA-batterier är det nödvändigt **att använda brytarna (dip-brytarna) som sitter inuti batteriladdaren (Foto 17-D) (Foto 17-F)**.

För att komma åt DIP-brytare måste ta bort den undre kåpan från batteriladdaren (Foto 17 - A) eller plastlocket (Foto 17 - E).

För utformningen av den typ av laddning som ska användas för de olika batterityperna, använd dip-brytarna så som anges i Tabell A nedan:

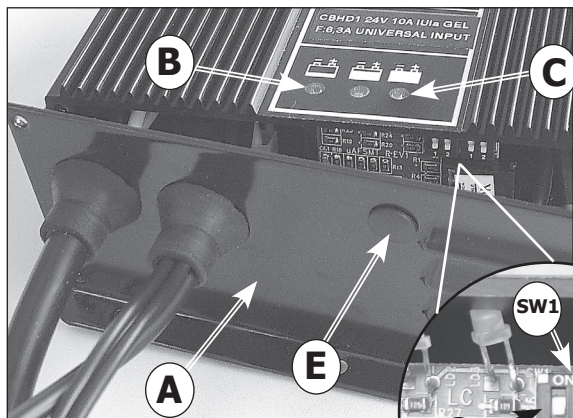
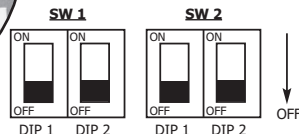
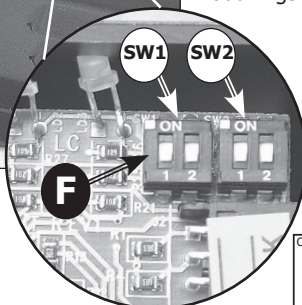


Foto 17

- A) Batteriladdarens lock
- B) Röd lysindikator urladdat batteri
- C) Grön lysindikator indikerar laddat batteri
- D) DIP-brytare
- E) Propp för åtkomst till Dip-brytaren
- F) DIP-omkopplare för inställning av laddningskurvan



Tabell A

	SW1		SW2	
Typ av batteri	Dip-omkopplare 1	Dip-omkopplare 2	Dip-omkopplare 1	Dip-omkopplare 2
Blysyra	OFF	ON	ON	ON
Gel / AGM	OFF	OFF	OFF	ON
Optima	OFF	ON	OFF	OFF

7. ANVÄNDNINGSPERFORMATIONSINFORMATION

7.1 FÖRBEREDA MASKINEN

⚠ Innan du börjar arbeta, ta på dig halkfria skor, handskar och annan personlig skyddsutrustning som anges av tillverkaren av det rengöringsmedel som används eller krävs för den miljö där det är verksam.

☞ Utför följande steg innan arbetet påbörjas, se relevanta avsnitt för en detaljerad beskrivning av dessa steg:

Kontrollera batteriets laddningsnivå och ladda det vid behov (se 7.2).

Fäst borsten eller skivhållaren (med slipskivan) av lämplig typ för ytan och det arbete som skall utföras (se 7.3).

Montera skurmaskinen, se till att den är fast fastsatt, ansluten till sugröret och med torkblad som inte är alltför slitna (se 7.5).

Fyll tanken med rengöringslösningen genom det främre hålet med rent vatten och icke-skummande rengöringsmedel i en lämplig koncentration. Lämna ett 2 cm gap mellan mynningen på locket och vätskenivån (se 7.9).

☞ För att undvika fara, rekommenderar vi att du bekantar dig med maskinrörelserna, genom att testa maskinen på en stor yta utan hinder.

För bästa resultat när det gäller renhet och utrustningens livslängd, föreslår vi några enkla men viktiga rutiner:

- Identifiera arbetsytan, undanröj eventuella hinder i vägen; om ytan är mycket bred, arbeta i angränsande rektangulära områdena som är parallella med varandra.

- Välj en rak arbetslinje och börja arbeta från området längst bort för att undvika att rengöra områden som redan rengjorts.

7.2 LADDNING AV BATTERIERN

Anslut förlängningssladden till strömkabeln på batteriladdaren (Foto 19 - A) och anslut den till ett vägguttag.

Vid påsättningen av batteriladdaren, utförs ett test av batterispänningen för att besluta om laddningsprocessen ska starta eller inte. Om batteriet inte är anslutet till laddaren blinkar den röda lysdioden

(Foto 18-A). Om testet har gett positivt resultat efter 1 sekund, börjar batteriladdningen och den röda lysdioden lyser.

Under laddningsprocessen signaleras laddningens förlopp med tre lysdioder: röd, gul och grön.

Den gröna lysdioden (Foto 18 - C) indikerar att laddningen har slutförts..

Koppla ifrån batteriladdaren från nätet.

⚠ Mer information finns i användnings- och säkerhetshandboken från batteriladdarens tillverkare.

Om maskinen är utrustad med **ett blysyrbatteri**, ska du ladda det endast på en väl ventilerad plats. Lyft den övre tanken och öppna batteriplug-garna.

☞ Följ instruktionerna för användning och säkerhet från batteritillverkaren (se avsnittet för underhåll av batterierna).

Kontrollera regelbundet vätskenivån i elementen med hydrometern: om ett eller flera element är urladdade och andra fulladdade, är batteriet skadat och bör bytas ut eller repareras (se batteriets servicehandbok).

Stäng delarnas proppar och sätt tillbaka den övre tanken.

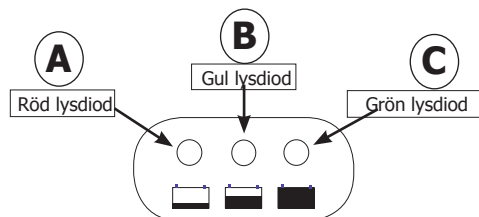


Foto 18

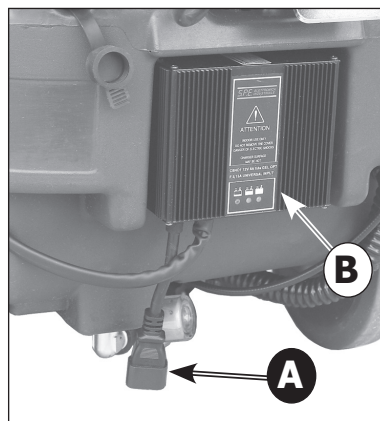


Foto 19

A) Batteriladdarens nätkabel

B) Batteriladdare

7. ANVÄNDNINGSPERMANFORMATION

7.3 MONTERA OCH DEMONTERA BORSTEN

△ Arbeta aldrig utan borste eller drivskiva med slipskivan helt installerad på maskinen.

För monteringen:

Placera skurborsten på golvet;

Lyft skurmaskinen med den avsedda spaken (Foto 2 - B).

Håll i handtaget (Foto 1 - A) och tryck på den genom att lyfta upp maskinens främre del och vrida den på bakhjulen;

placera den över borsten och se till att kopplingsflänsen på borsten befinner sig under metallfästet på maskinen (Foto 20).

Sätt på maskinen via tändningsnyckeln (Foto 8 - A) eller med huvudströmbrytaren på kontrollpanelen (Foto 5 - A)

Välj borstrotationen via den särskilda brytaren (Foto 5-D; Foto 7-C) och starta borstrotationen genom manövrering av styrspaken (Foto 2-A): på detta sätt fästs borsten automatiskt.

För montering av drivskivan, följ samma förfarande.

△ Låt inte längden på borsten vara under 1 cm.

△ Låt inte slipskivornas tjocklek vara under 1 cm. Om man arbetar med en alltför sliten borste eller en alltför tunn slipskiva, kan det leda till skador på maskinen och golvet.

Kontrollera regelbundet slitaget på dessa komponenter innan arbetet påbörjas.

För demontering eller byte:

Lyft skurmaskinen med den avsedda spaken (Foto 2 - B).

Håll i handtaget (Foto 1 - A) och tryck på den genom att lyfta upp maskinens främre del och vrida den på bakhjulen;

Välj borstrotationen via den särskilda brytaren (Foto 5-D; Foto 7-C) och starta borstrotationen genom manövrering av styrspaken (Foto 2-A); släpp styrspaken för att stoppa borstrotationen: på detta sätt frigörs skurborsten automatiskt.

För avlägsnande av drivskivan, följ samma procedur.

7.4 MASKINENS FÖRFLYTTNING

För att förflytta maskinen utanför arbetsfasen, gör på följande vis:

Stäng av maskinen via tändningsnyckeln (Foto 8 - A) eller med huvudströmbrytaren på kontrollpanelen (Foto 5 - A)

Lyft skurmaskinen med den avsedda spaken (Foto 2 - B).

Håll i styret (Foto 1 - A) och tryck på den genom att lyfta upp maskinens främre del och vrida den på bakhjulen (Foto 20)

Håll maskinen i detta tillstånd och tryck där så behövs för arbete eller lagring.



Foto 20

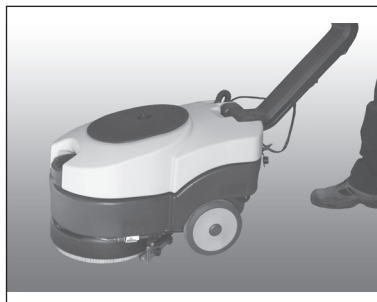


Foto 21

7. ANVÄNDNINGSPÅSÄTTNING

7.5 MONTERA SKURMASKINEN

Sätt in fäststiften på skurmaskinen (Foto 22bis - E) i hålen på skurmaskinens hållare (Foto 22 - A).

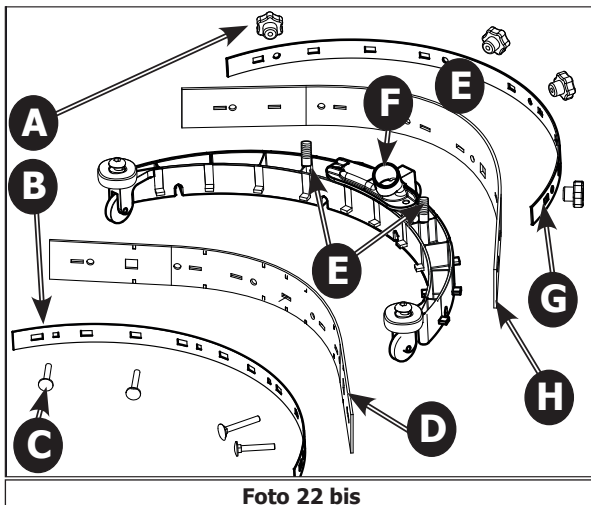
Fäst skurmaskinen vid stödet genom att dra åt de två rattarna (Foto 22 - B) på skurmaskinens fäststift (Foto 23 - A).

Sätt i sugslangen som kommer från maskinen till kopplingen som sitter på skurmaskinens stomme (Foto 23 - B).

7.6 DEMONTERA SKURMASKINEN

Koppla ifrån sugslangen från kopplingen som sitter på skurmaskinens stomme (Foto 23 - B).

Skruva loss de två rattarna (Foto 22 - B) och dra ner skurmaskinen för att frigöra den från sitt säte.



- A) Rattar för demontering av skurmaskinens blad
- B) Blockeringslist för skurmaskinens blad
- C) Låsmuttrar till skurmaskinens blad
- D) Skurmaskinens bakre blad
- E) Skurmaskinens fäststift
- F) Snabbkoppling till sugröret
- G) Främre list för blockering av skurmaskinens blad
- H) Främre blad på skurmaskinen

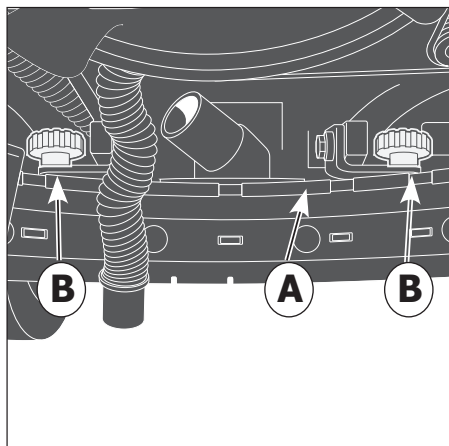


Foto 22

- A) Skurmaskinens hållare
- B) Fästpropp för skurmaskinen

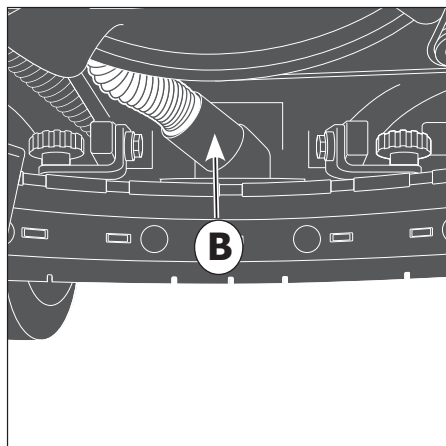


Foto 23

- B) Snabbkoppling till sugröret

7. ANVÄNDNINGSPÅSÄTTNING

7.7 BYTA UT GUMMIBLADEN PÅ SKURMASKINEN

Demontera skurmaskinen från sitt stöd (se 7.5). Skruva helt loss rattarna (Foto 24 - A) och ta bort blockeringslistan från skurmaskinens blad (Foto 24 - B)

Ta ut låsbultarna (Foto 24 - C) och ta bort den främre låslistan (Foto 25 - A); ta bort gummi-bladen från skurmaskinshuset genom att dra ut dem från ena änden.

För att byta ut gummi-bladen, upprepa proceduren i omvänd ordning, med början från det främre bladet;

blockera låsbultarna (Foto 24 - C) genom att passa in dem i motsvarande fyrkantiga öppningar på skurmaskinshuset.

Sätt tillbaka det bakre bladet (Foto 24 - D) och blockeringslistan (Foto 24 - B), och fäst dem med rattarna (Foto 24 - A).

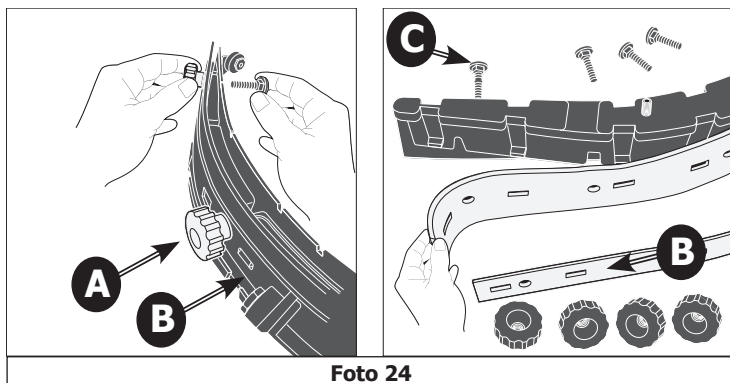


Foto 24

- A) Rattar för demontering av skurmaskinens blad
- B) Blockeringslist för skurmaskinens blad
- C) Låsmuttrar till skurmaskinens blad
- D) Skurmaskinens bakre blad

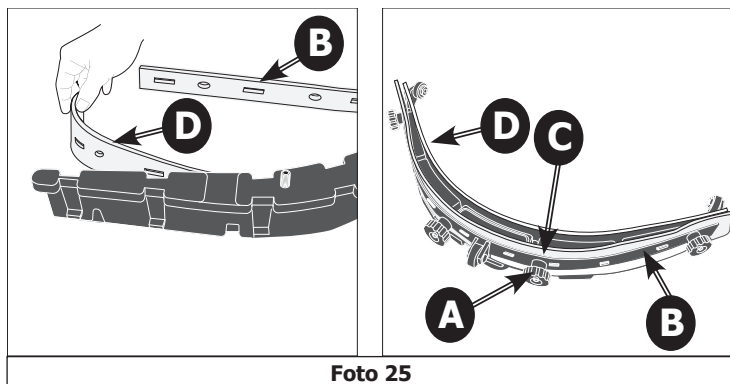


Foto 25

7. ANVÄNDNINGSPÅSÄTTNING

7.9 Fylla på och tömma behållaren med lösningen

☞ **Temperaturen i vattnet eller rengöringsmedlet som tillförs får inte vara högre än 50°C**

☞ Vid varje påfyllning av lösningstanken (Foto 1 - D), ska du alltid tömma uppsamlingstanken (Foto 1 - B).

För lasten:

- Häll erforderlig mängd av kemikalien i tanken. Ta hänsyn till mängden i procent (%) som leverantören anger gällande tankkapaciteten som står på produktbladet.

⚠ Använd endast produkter som lämpar sig till golvet och smutsen som ska tas bort.

- Häll vattnet i påfyllningsöppningen på framsidan av maskinen (Foto 28 - A).

Lämna ett 2 cm gap mellan mynningen av locket och vätskenivån. Fyll den inte över detta gränsvärde!

☞ **Maskinen är utformad för att användas med icke-skummande och bionedbrytbara rengöringsmedel, som är specifika för golvrengöring. Användningen av andra kemiska produkter, (såsom natriumhypoklorit, oxidanter, lösningsmedel eller kolväten) kan skada eller förstöra maskinen.**

- Följ säkerhetsinstruktionerna som specificeras i det aktuella avsnittet och på rengöringsmedelsbehållaren.

- För en fullständig lista över lämpliga rengöringsmedel som är tillgängliga, kontakta maskintillverkaren.

☞ **Använd alltid icke-skummande rengöringsmedel**

- Lämna inte vattenenheten av gummi obevakad för påfyllningen och för in den helt i tanken, annars kan den flytta sig och blöda ner maskinens ömtåliga delar.

- Stäng behållaren med skumgummilock.

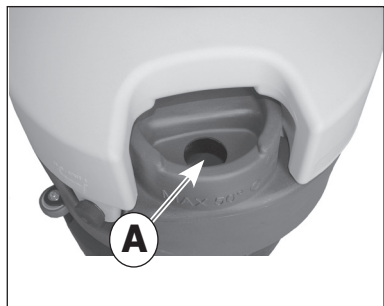


Foto 28

A) Öppning för att fylla tanken med rengöringslösning

För tömning:

- Skruva av filterlocket för rengöringslösningen som sitter på tankens undre område och vänta tills den töms helt (Foto 29 - A).

- Skruva fast filterlocket ordentligt igen.

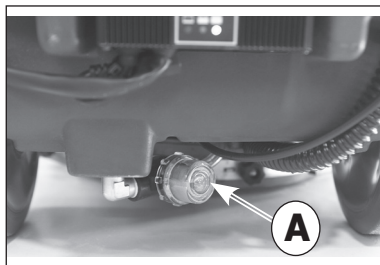


Foto 29

A) Filterlock för tömning av tankens lösning

7.10 TÖMNING AV UPPSAMLINGSTANKEN

Utsläpp av smutsigt vatten måste göras i linje med nationella standarder. Användaren bär fullt ansvaret för att se till att dessa regler följs.

I allmänhet kan man tömma uppsamlingstanken så ofta som önskas, även under arbetscykelns mellanliggande faser.

Volymen hos återvinningstanken är lika med den för lösningen och att undvika situationer av potentiell fara för sugmotorn måste man alltid tömma uppsamlingstanken (Foto 1-B) vid varje påfyllning av rengöringslösning i tanken (Foto 1 - D). Hur som helst finns det en säkerhetsflottör (Foto 3 - B) som ingriper och stänger insugningsröret om nivån för den smutsiga vätskan i uppsamlingstanken är för hög.

☞ Om du av någon anledning upptäcker vatten- eller skumläckage under tankarna, ska du omedelbart stänga av sugmotorn och tömma uppsamlingstanken.

För att tömma tanken:

- Ta bort uppsamlingstanken genom att koppla bort insugningsröret från dess säte (Foto 4 - B) och lyfta tanken genom att placera händerna i de särskilda spårarna på ändarna (Foto 13).

- Ta med dig tanken till en lämplig plats för att ömma ut smutsvattnet, helst en toalett eller en avloppsledning (enligt nationella regler för bortskaftande av avloppsvatten).

- Lossa avtappningspluggen (Foto 30 - A) och töm tanken.

7. ANVÄNDNINGSPERMAN

Efter tömningen, kontrollera den kvarvarande mängden smuts i tanken genom att skruva inspektionsspluggen (Foto 3 - C) och, om så är nödvändigt, tvätta den rent invändigt.

Efter att ha tömt tanken, stäng tömningshålet genom att skruva fast locket igen (Foto 30 - A).



Foto 30

A) Tömningspropp till uppsamlingstanken

7.11 JUSTERING AV MÄNGDEN RENGÖRINGS-LÖSNING.

Det är möjligt att reglera rengöringslösningens utflöde med kranen som sitter ovanför borstenheten.

Placera rengöringslösningen flödesjusteringsspak i ett mellanläge mellan stängt läge (Foto 31) och maximalt öppet läge (Foto 33) enligt den typ av rengöring som skall utföras.

Maskinen är försedd med en magnetventil och utloppet för rengöringslösningen sker endast under arbetsfasen genom att trycka på styrspeken (Foto 2 - A);

för utmatningen av rengöringslösningen, ställ lösningsbrytaren på "ON" (Foto 5 - C; Foto 7 - B) och borstrotationen (Foto 5 - D; Foto 7 - C).

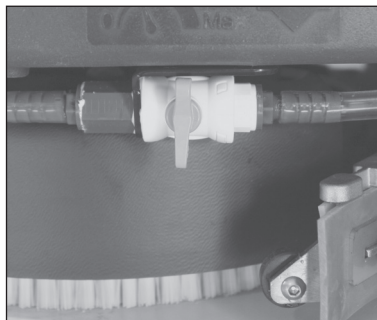


Foto 31

Stängd kran

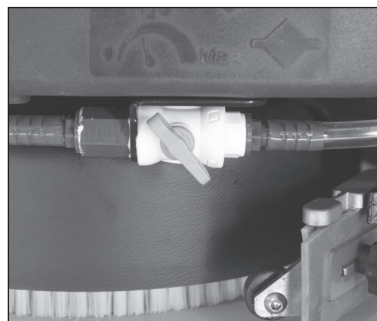


Foto 32

Kranen är delvis öppen

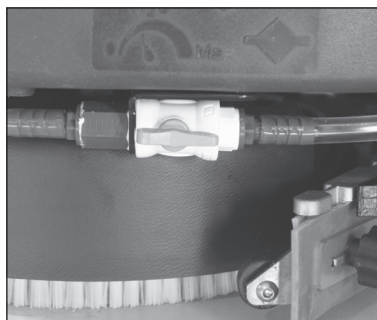


Foto 33

Kranen är helt öppen

7. ANVÄNDNINGSPÅSÄTTNING

7.12 VÄGLEDNING TILL MASKINEN

Modell AC

Anslut nätsladden till nätverket (Foto 6 - A) med hjälp av en förlängningssladd.

Aktivera huvudströmbrytaren (Foto 5 - A) till läget ON.

Aktivera brytaren för påsättning av borsten (Foto 5-D)

△ borsten börjar rotera endast när man aktiverar styrspaken (Foto 2 - A).

Aktivera brytaren för påsättning av insuget (Foto 5-B)

Aktivera brytaren för lösningens dosering (Foto 5-C).

Öppna kranen för lösningen genom att vrida spaken för dosering av rengöringsmedel (Foto 31, 32, 33).

Sänk ner insugsgruppen med skurmaskinens lyftspak (Foto 2 - B).

Skura golvet genom att gå långsamt framåt samtidigt som du drar i styrspaken (Foto 2 - A) för att aktivera skurborsten. När du släpper upp spaken, avbryts borstens rotation efter några sekunder.

Kom ihåg att lyfta upp skurmaskinen innan du backar för att undvika fel på skurmaskinen.

Modell DC 12 V

Kontrollera batterianslutningskontakten som sitter under uppsamlingstanken (Foto 16 - B).

Sätt in och vrid tändningsnyckeln (Foto 8 - A).

Från den inbyggda laddaren (Foto 19), kontrollerar du batteriets laddningsstatus (Foto 18).

Aktivera brytaren för påsättning av borsten (Foto 7-C)

△ borsten börjar rotera endast när man aktiverar styrspaken (Foto 2 - A).

Aktivera brytaren för påsättning av insuget (Foto 7-A)

Aktivera brytaren för lösningens dosering (Foto 7-B).

Öppna kranen för lösningen genom att vrida spaken för dosering av rengöringsmedel (Foto 31, 32, 33)

Sänk ner insugsgruppen med skurmaskinens lyftspak (Foto 2 - B).

Skura golvet genom att gå långsamt framåt samtidigt som du drar i styrspaken (Foto 2 - A) för att aktivera skurborsten. När du släpper upp spaken, avbryts borstens rotation efter några sekunder.

Kom ihåg att lyfta upp skurmaskinen innan du backar för att undvika fel på skurmaskinen.

7.13. ARBETSMETOD

7.13.1 FÖRBEREDNING OCH VARNINGAR

Frigör ytan som ska behandlas (med lämpliga instrument som sugenheter, sopmaskiner etc.) från alla rester av fasta föremål. Om du inte sätter igång med denna preliminära åtgärd, kan smutsen förhindra att skurmaskinen fungerar korrekt, vilket äventyrar en perfekt torkning.

Denna maskin får användas enbart av utbildad personal.

7.13.2 KONTROLL AV BATTERIETS LADDNINGSTATUS

Sekvensen för laddningsindikatorns statuslampor (Foto 18 - C, B, A) slocknar gradvis tills batteriladdningen är helt slut. När den röda indikatorlampan tänds (Foto 18 - A), stäng av skurborstmotorn, stäng lösningdoseringen, avsluta så småningom med att torka bort små fuktiga restmaterial och ta dig till platsen där batteriladdaren finns för att ladda batteriet.

△ Batterierna kan förstöras om effektivnivån sänks för mycket (se batteriets bruksanvisning), forcera därför inte batteriets urladdning utanför de gränser som fastställs av säkerhetsanordningarna, genom att stänga av och sätta på enheten med nyckeln eller på något annat sätt.

7.13.3 DIREKT SKURNING ELLER SKURNING AV LÄTT SMUTSADE YTOR

Tvättning och torkning i ett enda steg.

Förbered maskinen som beskrivits ovan och använd den som beskrivs i avsnitt 7.12.

☞ Använd aldrig maskinen utan rengöringsmedel, annars kan golvet skadas.

7.13.4 INDIREKT SKURNING ELLER RENGÖRING AV MYCKET SMUTSIGA YTOR

Tvättning och torkning i olika faser.

Förbered maskinen såsom beskrivs ovan.

Före åtgärden:

Utför tvätten så som beskrivs i avsnitt 7.11 utan att torka golvet.

Låt rengöringsmedlet verka på smutsen, enligt anvisningarna för gällande rengöringsmedel.

Andra åtgärden:

Följ anvisningarna i föregående avsnitt "Direkt rengöring" (7.13.3) för att sätta igång med torkningen av golvet.

☞ Använd aldrig maskinen utan rengöringsmedel, annars kan golvet skadas.

7. ANVÄNDNINGSPÅSÄTTNING

7.13.5 ÅTGÄRDER EFTER SKURNINGEN

Stäng av tillförseln av rengöringsmedel.

Efter att ha torkat ytan helt för att avlägsna eventuella små vattenspår, vänta några sekunder, lyft sedan skrapan och stäng av sugmotorn.

Gå till en punkt som lämpar sig för att tömma tankarna; töm och rengör tankarna (se avsnitt 7.10).

Stäng av maskinen med nyckeln och ta bort den från panelen.


Fortsätt vid behov att ladda batteriet (se relevant avsnitt).

7.14 SÄRSKILDA REGLER FÖR ANVÄNDNING AV MODELLEN AC

DC 12 V-modellen kan tas i drift endast om spänningen (voltvärdet) som anges på typskylten motsvarar det som är tillgängligt på anläggningen och om utloppet är försett med jordning.

Du ska inte skada, klämma eller slita i nätkabeln.

Kör inte över nätsladden med maskinen. Kabeln kan fastna i rörliga delar och orsaka en kortslutning.

 **OBS!!! - Modell 36 E har strömförande delar eller delar som genomströmmas av elektricitet. Kontakt med dessa delar kan orsaka allvarliga skador och även dödsfall.**

- Innan du utför något arbete på maskinen är det nödvändigt att koppla ifrån den från elnätet.

- Rör aldrig vid elkablar som är defekta eller har några andra tecken på slitage.

- Innan du söker åtkomst till elsystemet, stäng av maskinen och koppla från den från vägguttaget.

- Om du upptäcker defekter, skador eller sprickor i de elektriska kablarna, byt ut dem omedelbart med originaldelar.

- Nätverksanslutningarna måste skyddas mot vattenstänk.

- Om du vill ansluta maskinen till nätverket, ska du endast använda förlängningssladdar som uppfyller de gällande säkerhetsbestämmelserna.

- Det vägguttag som maskinen är ansluten till måste vara utrustat med jordfelsbrytare.


- Det är absolut förbjudet att använda maskinen i närheten av simbassänger eller vattendrag.

NÖDSITUATIONER


I nödlägen:

- Koppla omedelbart ifrån maskinen från elnätet.

- Tillämpa omedelbart första hjälpen-åtgärder.

I händelse av en olycka, får maskinen inte tas i drift förrän den har granskats av en tekniker som har auktoriserats av tillverkaren.  Vrid om nyckeln, ta ut den

ur instrumentpanelen och koppla bort batterikontakten från maskinens kablage.

 Låt utföra alla ingrepp på elektriska system samt alla underhålls- och reparationsarbeten (särskilt de som inte uttryckligen beskrivs i den här bruksanvisningen) endast av specialister med erfarenhet inom området och i de relevanta säkerhetsbestämmelserna.

Ett regelbundet underhåll på maskinen, enligt tillverkarens anvisningar, garanterar en bättre prestanda och en längre livslängd för maskinen.

8.1 TANKAR

Töm de två tankarna som beskrivs i de relevanta avsnitten.

Ta bort fastsmuts genom att fylla och tömma tankarna tills all smuts har eliminerats. Använd en tvättslang eller liknande för denna åtgärd.

△ Varmvatten över 50°C, högtryckstvätt eller alltför våldsamma stänk kan skada tankarna och maskinen.

Låt locken på tankarna vara öppna (endast med maskinen i viloläge) så att de kan torka och så att man därmed undviker uppkomsten av dålig lukt.

8.2 FILTER FÖR RENGÖRINGSLÖSNINGEN

För att rengöra filtret för rengöringsmedlet, ta bort det genomskinliga locket (Foto 29 - A) och nätfiltrelementet.

Efter rengöring, sätt tillbaka nätfiltret i sätet och skruva fast filtrets genomskinliga lock.

8.3 INSUGRÖR

Koppla loss vakuumslangen från skurmaskinen (Foto 23 - B)

Nu kan du tvätta och frigöra hindren i röret.

Sätt röret stadigt på skurmaskinsstommen.

8.4 SKURMASKIN

△ Hantera inte skrapan med bara händerna, utan ha på dig handskar och skyddskläder som är lämpliga för arbetet.

Avlägsna skurenheten från maskinen och rengör den under rinnande vatten med svamp eller borste.

Övervaka effektiviteten och förbrukningen av bladen som är i kontakt med golvet. Dessa har till uppgift att skrapa filmen av vatten och rengöringsmedel på golvet och isolera sektionen på golvet från att få ett maximalt tryck i sugmotorn: på så vis blir maskinens torkning perfekt. Genom att arbeta kontinuerligt på detta sätt, tenderar den vassa kanten på bladet att avrundas eller försämrans, vilket äventyrar perfekt torkning, vilket betyder att du måste byta ut skurmaskinen.

För att byta ut slitna blad, följ motsvarande avsnitt, vrid bladen för att förbruka de övriga vassa kanttarna eller installera nya blad.

8. INFORMATION OM UNDERHÅLL

8.5 TILLBEHÖR

Ta bort och rengör borstarna eller släpskivorna.

△ Kontrollera noggrant att det inte finns några främmande föremål, såsom metalldelar, skruvar, sågspån, sladdar och liknande, för att undvika skador på golvet och maskinen.

Kontrollera skurborstarnas planhet (kontrollera om det finns oregelbundet slitage på borstarna eller släpskivorna)

Använd endast tillbehör som rekommenderas av tillverkaren, eftersom andra produkter kan påverka säkerheten.

8.6 MASKINSTOMME

För att rengöra maskinens utsida, använd en svamp eller en trasa, hjälp, om nödvändigt med en mjuk borste för att ta bort envis smuts. Den slagtåliga yta på maskinen är ojämn för att undvika repor under användningen. Denna lösning underlättar dock inte borttagningen av envis smuts på ytan.

DET ÄR förbjudet att använda ångmaskiner, rör med rinnande vatten eller högtryckstvättar.

8.7 BATTERIER

Blysyrbatteri

Utför underhållsåtgärderna enligt tillverkarens anvisningar och med alla anvisningar som uttrycks här.

Om man lämnar elementplattorna bara (inte helt nedsänkta i syralösningen), leder det till en snabb oxidering, vilket ohjälpligt äventyrar elementets funktion.

Överflödet av syralösning kan leda till korrosion i maskinen.

Använd den batteriladdare som föreslås av tillverkaren och i vilket fall som helst lämpar för den typ av batteri som ska laddas.

Ladda alltid batterierna i välventilerade utrymmen. Explosionsrisk!

Användningen av gelbatterier eller underhållsfria batterier rekommenderas varmt.

GEL-batteri

Utför underhållsåtgärderna enligt tillverkarens anvisningar och med alla anvisningar som uttrycks här.

Använd endast batteriladdare som rekommenderas av tillverkaren.

8.8 TERMISKA FRÅNKOPPLARE

Maskinen är utrustad med elektriska skydd för de viktigaste driftsdelarna för att undvika kostsamma haverier.

Framför allt finns det brytare - som kallas termiska växlar - för att skydda insugsmotorn (Foto 16 - C)

och borstmotorn (Foto 16 - D).

När en av dessa termiska brytare ingriper automatiskt, räcker det att trycka ner den utlösta brytaren för att återaktivera den inaktiverade funktionen.

Ingripande av de termiska brytarna, särskilt under maskinens första levnadsveckor, kanske inte beror på maskinfel. Hur som helst bör man låta en specialiserad tekniker kontrollera att anordningen fungerar korrekt om brytaren fortsätter att utlösas.

8.9 INTERVALLER

För alla operationer som beskrivs här hänvisar vi till de detaljerade instruktionerna och varningarna i de berörda avsnitten.

8.9.1 DAGLIGA ÅTGÄRDER

Ta bort och kontrollera borsten eller skivhållaren (med monterad släpskiva). Kontrollera att det inte finns några främmande element som hindrar rörelsen eller effektiviteten hos alla rengöringsorgan.

Kontrollera skurmaskinen: rengör bladen och kontrollera om de är hela/slitna;

Om batterierna som används är blysyrbatterier, ska du noggrant följa stegen som anges av batteritillverkaren.

Sätt igång med att ladda batterierna.

8.9.2 VECKOÅTGÄRDER

Kontrollera och byt eventuellt ut stänkskyddet.

Kontrollera noggrant skurmaskinsbladens profil. Byt ut dem vid behov.

Kontrollera att slangar och sugledningarna inte är igensatta.

Rengör lösningstankarna och återvinningstankarna ordentligt.

För modeller med blysyrbatterier: kontrollera elektrolytvätskenivån i alla delar, och fyll på med destillerat vatten om det behövs. Se detaljerade instruktioner från batteritillverkaren.

Genom att lyfta locket på sugfiltret, kontrollera att det finns vätskor och, vid behov, låt vätskan strömma in i uppsamlingsstanken.

8. INFORMATION OM UNDERHÅLL. INFORMATION OM DRIFTSKONTROLLEN

8.9.3 ÅTGÄRDER MED LÅNGA INTERVALLER

Även om maskinen har konstruerats med stringens och uppfyller de strängaste kvalitetstesterna, är elektriska och mekaniska komponenter oundvikligen utsatta för slitage och åldrande efter lång tids användning.

För att fungera säkert och problemfritt, föreslår vi att du noga låter kontrollera din maskin vid ett av våra auktoriserade servicecenter (eller av en specialist inom sektorn som känner till alla relevanta säkerhetsföreskrifter i denna handbok), en gång om året.

Om maskinen arbetar i särskilda/svåra förhållanden och/eller inte har underhållits korrekt, kan denna typ av ingrepp behöva utföras oftare.

8.9 RESERVDELAR SOM REKOMMENDAS

Du kommer att alltid att kunna få maximal lönsamhet från maskinen genom att alltid ha de vanligaste förbrukningsmaterialen tillgängliga och planera löpande och extraordinärt underhåll. För en lista över dessa reservdelar hänvisas till återförsäljaren.

9. INFORMATION OM DRIFTSKONTROLLEN

Dessa försiktighetsåtgärder är avsedda för att man ska förstå orsakerna till vissa problem när det gäller vissa typer av incidenter. När det gäller den typ av åtgärder som ska vidtas, ska man i alla fall se de särskilda avsnitten nedan.

9.1 MASKINEN FUNGERAR INTE

- ⊗ Nyckeln är inte korrekt isatt eller vriden.
- ⊗ Sätt och vrid nyckeln till läge "1" för att sätta på maskinen.
- ⊗ Batterikontakten är frånkopplad eller dåligt ansluten till huvudkabelstammens kontaktdon.
- ⊗ Koppla samman de två kontaktdonen ordentligt.
- ⊗ Maskinen håller på att laddas.
- ⊗ Avsluta laddningen.
- ⊗ Batterierna är urladdade.
- ⊗ Ladda batterierna.

9.2 SKURBORSTEN ROTERAR INTE

- ⊗ Brytaren för skurborstmotorn har inte valts.
- ⊗ Tryck på knappen för att aktivera skurborsten.
- ⊗ Värmeskyddet för borstmotorn har ingripit, motorn är överhettad.
- ⊗ Kontrollera mönstret (rep eller liknande som förhindrar rörelsen, överdrivet ojämna ytor, etc.) och tryck på återställningsbrytaren.
- ⊗ Motorreläet eller borstmotorn är trasigt
- ⊗ Låt byta ut den.

9.3 DET KOMMER UT FÖR LITE ELLER INGEN RENGÖRINGSLÖSNING ALLS

- ⊗ Tanken med lösning är tom.

- ⊗ Fyll vätsketanken efter tömning av uppsamlingstanken.

- ⊗ Magnetventilens brytare har inte valts.

- ⊗ Tryck på brytaren för att aktivera magnetventilen.

- ⊗ Kranen för reglering av flödet är stängd eller nästan stängd.

- ⊗ Justera/öka lösningens utflöde så som önskas.

- ⊗ Filtret för rengöringslösningen är tillsatt i någon punkt.

- ⊗ Öppna filtret och rengör det genom att ta bort smuts.

9.4 INSUGNING SAKNAS

- ⊗ Sugslangen är inte ansluten till skurmaskinen eller till uppsamlingstanken.

- ⊗ Anslut den korrekt

- ⊗ Insugsröret, skurmaskinens ledning är tillsatta.

- ⊗ Frigör och rengör ledningarna från alla hinder.

- ⊗ Insugsmotorn är avstängd.

- ⊗ Aktivera den.

- ⊗ Uppsamlingstanken är full.

- ⊗ Töm den.

- ⊗ Sugmotorn tar inte emot strömförsörjningen eller har brunnit.

- ⊗ Kontrollera anslutningarna och, i det senare fallet, låt byta ut motorn.

9.5 DÅLIGT INSUG

- ⊗ Insugningsutrymmets lock på uppsamlingstanken har inte dragits åt ordentligt.

- ⊗ Dra åt den ordentligt.

- ⊗ Insugsröret, skurmaskinens ledning eller inspektionsutrymmet är tillsatta.

- ⊗ Frigör och rengör ledningarna från alla hinder.

9.6 SKURBORSTMOTORN ELLER SUGMOTORN STANNAR INTE

- ⊗ Stoppa maskinen genom att bryta strömförsörjningen, vilket du gör genom att koppla huvudkontakten på batteriet och kontakta teknisk service.

9.7 SKURMASKINEN RENGÖR ELLER TORKAR INTE ORDENTLIGT

- ⊗ Skurbladen är slitna eller drar med sig fast smuts.

- ⊗ Byt ut eller rengör dem.

- ⊗ Regleringen av skurmaskinen är inte korrekt, frammatningen måste vara exakt vinkelrät mot färdriktningen.

- ⊗ Fortsätt med justering av skurmaskinen.

- ⊗ Insugsröret, skurmaskinens ledning är tillsatta.

- ⊗ Frigör och rengör ledningarna från alla hinder.

9.8 BATTERILADDAREN FUNGERAR INTE

- ⊗ Batteriladdningen startar inte.

- ⊗ Kontrollera att batteriladdaren faktiskt är ansluten till batteriet. Se bifogad batteriladdarens handbok.

9. INFORMATION OM DRIFTSKONTROLLEN

9.9 BATTERIET LADDAS INTE ELLER BIBEHÅLLER INTE LADDNINGEN.

- ⊗ Batteriet är nytt och ger inte förväntad prestanda till 100 %.
- ⊗ Batteriet når sin maximala prestanda efter 20-30 kompletta laddningscykler.
- ⊗ Elektrolytvätskan har avdunstat och täcker inte helt plattorna.
- ⊗ Kontrollera bruksanvisningen från batteritillverkaren.
- ⊗ Det finns slående skillnader i densitet mellan de olika elementen
- ⊗ Byt ut det skadade batteriet.

Konsultera alltid batteriernas och batteriladdarens drift- och underhållshandbok. Kontakta en auktoriserad teknisk service om det inte går att lösa problemet.

Tillverkaren kan inte hjälpa till med problem som orsakas av användning av batterier och batteriladdare som inte levereras direkt.

10. GARANTIVILLKOR

Alla våra apparater har genomgått noggranna tester och garanteras att vara fria från material- eller fabriktionsfel i 12 månader. Garantin startar vid tidpunkten för köpet. Som inköpsdatum gäller datumet som står på kvittot man får då apparaten överlämnas av återförsäljaren. Tillverkaren förpliktigar sig att reparera eller byta ut de delar som skulle visa sig ha fabriktionsfel under garantiperioden. Defekter som inte klart kan hänföras till material- eller fabriktionsfel kommer att granskas vid ett av våra tekniska servicecenter eller vårt huvudkontor och debiteras beroende på resultatet. **Följande ingår inte i garantin:** oavsiktlig skada på grund av transport, försummelse eller otillräcklig behandling, för användning och felaktig eller olämplig installation som inte överensstämmer med de varningar på bruksanvisningen, och i vilket fall som helst av fenomen oberoende av normen och driften eller användning av apparaten. Reparationer på maskinen görs vid servicecentret komplett med originaltillbehör och kvittot. Garantin är ogiltig om enheten har reparerats eller manipulerats av obehöriga tredje parter; oförmåga att kunna tillhandahålla det ursprungliga inköpsdokumentet (läsbart och fullständigt) av användaren eller en oförmåga att läsa av maskinens serienummer som står på ramen, leder också till att garantin upphör att gälla. Apparaten byts inte ut och garantin förlängs inte efter ett inträffat fel. Reparationen utförs vid ett av våra auktoriserade servicecenter, eller på vårt huvudkontor och måste skickas med förbetald frakt, det vill säga användaren betalar alla kostnader för transporten. **Garantin täcker inte rengöring av fungerande organ, alla ingrepp för periodiskt underhåll, reparation eller byte av delar som utsätts för normalt slitage.** Tillverkaren tar inget ansvar för eventuella skador på personer eller egendom som orsakats av felaktig installation som inte motsvarar anvisningarna i bruksanvisningen eller en felaktig användning av apparaten:

10.1 SKROTNING AV MASKINEN

Om du väljer att sluta använda maskinen, rekommenderar vi att du tar bort batterierna och kasserar dem miljövänligt enligt europeisk standard 2013/56/EEG eller lämna in dem till en auktoriserad uppsamlingscentral.

För att förfoga över maskinen, följ den gällande lagstiftningen på användningsplatsen:

- maskinen ska frånkopplas från nätverket, tömmas på vätskor och rengöras;
 - maskinens ska sedan demonteras i homogena grupper av material (plast enligt vad som anges av symbolen för återvinning, metall, gummi, förpackningar). När det gäller komponenter som innehåller olika material, kontakta de behöriga myndigheterna; varje homogen grupp ska kasseras i enlighet med lagen om källsortering.
- Det rekommenderas också att skydda de delar av maskinen som innebär faror, särskilt för barn, så att de blir ofarliga.



10-2 BORTSKAFFNING

Som ägare av en elektrisk eller elektronisk anordning, är det förbjudet enligt lag (i enlighet med direktiv 2012/19/EU om avfall från elektriska och elektroniska apparater samt nationell lagstiftning i EU-medlemsstaterna som har antagit detta direktiv) att bortskaffa denna produkt och dess elektriska/elektroniska tillbehör som hushållsavfall och kräver i stället att man lämnar in delarna till särskilda uppsamlingscentra. Det är möjligt att låta bortskaffa produkten direkt via distributören genom att köpa en ny produkt, motsvarande den som bortskaffas. Om du kastar produkten ute i miljön kan det orsaka allvarliga skador på själva miljön och människors hälsa. Symbolen på bilden visar soptunnan för kommunalt avfall och det är absolut förbjudet att kasta apparaten i dessa. Bristande överensstämmelse med direktiv 2012/19/EG och förordningar i de olika EU-länderna är straffbart med böter.

INDHOLDSFORTEGNELSE

- 1. TEKNISKE DATA**
- 2. GENERELLE OPLYSNINGER**
 - 2.1. MANUALENS FORMÅL
 - 2.2. ANDRE REFERENCEMANUALER
 - 2.3. TERMINOLOGI OG FORKLARING PÅ SYMBOLER
 - 2.4. IDENTIFIKATION AF PRODUKTET
 - 2.5. ANVENDELSE
 - 2.6. TEKNISKE ÆNDRINGER
 - 2.7. LØFTNING OG TRANSPORT AF EMBALLAGEN
 - 2.8. KONTROL AF LEVERINGEN
 - 2.9. UDPAKNING
- 3. SIKKERHED**
 - 3.1. GRUNDLÆGGENDE ANBEFALINGER
 - 3.1. SÆRLIGE STANDARDER FOR BRUG AF MODEL AC
 - 3.2. NØDSITUATIONER
- 4. INDEN MASKINEN STARTES**
 - 4.1. BESKRIVELSE AF MASKINE AC
 - 4.2. BESKRIVELSE AF MASKINE DC 12V
 - 4.3. HÅNDTAG/STANG/RAT
 - 4.4. KONTROL/KLARGØRING AF BATTERI PÅ EN NY MASKINE
 - 4.5. TILSLUTNING AF BATTERI
 - 4.6. EKSTRAUDSTYR
 - 4.6. INSTALLATION AF BØRSTEN
 - 4.7. PÅFYLDNING AF VASKEMIDDEL I BEHOLDER
- 5. BETJENING OG DRIFT**
 - 5.1. START AF MASKINEN MODEL AC
 - 5.2. REGULERING AF MÆNGDEN AF VASKEMIDDEL.
 - 5.3. START AF MASKINEN MODEL DC 12V
 - 5.2. REGULERING AF MÆNGDEN AF VASKEMIDDEL.
- 6. ARBEJDSMETODE**
- 6.1 KLARGØRING OG ADVARSLER**
 - 6.2. KONTROL AF BATTERIETS OPLADNINGSSTATUS
 - 6.3. DIREKTE VASK ELLER VASK AF KUN LIDT SNAVSEDE GULVE
 - 6.4. DIREKT VASK ELLER VASK AF MEGET SNAVSEDE GULVE
- 7. HANDLINGER EFTER VASK**
- 8. VEDLIGEHOLDELSE**
 - 8.1. TØMNING AF BEHOLDER MED BESKIDT VAND
 - 8.2. RENGØRING AF BEHOLDER TIL BESKIDT VAND
 - 8.3. RENGØRING AF FILTERET TIL INDSUGNINGSMOTOREN
 - 8.5. TØMNING AF BEHOLDEREN TIL VASKEMIDDEL
 - 8.4. RENGØRING AF SVAMP TIL BEHOLDER MED VASKEMIDDEL (INDGANG)
 - 8.6. FILTER TIL VASKEMIDDEL (UDGANG)
 - 8.7. AFMONTERING AF SVABER
 - 8.8. RENGØRING AF SVABER
 - 8.6. BØRSTER OG SLÆBESKIVER
 - 8.7. RENGØRING AF SUGESLANGEN
 - 8.8. MASKINCHASSIS
 - 8.9. BATTERIER
 - 8.10. TERMOSIKRINGER
 - 8.11. PROGRAMMERET VEDLIGEHOLDELSE
 - 8.12. DAGLIGE OPERATIONER
 - 8.13. UGENTLIGE OPERATIONER
 - 8.14. HANDLINGER VED LÆNGEREVARENDE BRUG
- 9. PROBLEMER OG LØSNINGER**
- 10. GARANTIBETINGELSER**
 - 10.1 BORTSKAFFELSE
 - 10.2 SKROTNING

1. TEKNISKE DATA

mod. AC 230V - 50 hz

mod. DC 12V

Generelt		
Min./maks. længde på maskinen til stangen	790/1140 mm	7790/1140 mm
Maskinens bredde	470 mm	470 mm
Min./maks. højde på maskinen med indstillelig stang	690/1010/1040 mm	690/1010/1040 mm
Dimensioner på emballage	1000x400x420 mm	1000x400x420 mm
Vægt på emballage + maskine + batteri og med tomme beholdere	62 kg	70 kg
Vægt på maskine + batteri og med tomme beholdere	53 kg	61 kg
Størrelse på rengøringsflade	360 mm	360 mm
Diameter på børste/filt	360 mm	360 mm
Ydeevne	1260 m ² /h	1260 m ² /t
Sugeevne	710 mmH ₂ O	710 mm H ₂ O
Hastighed på børstemotor/filtholder	130 o./min.	130 o/m
Lydtryk i operatørens øre	(LpA) 73 dB(A)	(LpA) 73 dB(A)
Lydeffekt udsendt af den maskine, der måles	(LwA) 82 dB(A)	(LwA) 82 dB(A)
Lydeffekt udsendt af den maskine, der garanteres	(LwA) 83 dB(A)	(LwA) 83 dB(A)
Vibrationsniveau på operatørens arm	0,29 m/s ² (±15%)	0,29 m/s ² (±15%)
Motoreffekt af støvsugeranlæg	850 mm H ₂ O - 400 W	650 mm H ₂ O - 180 W
Motoreffekt af børstemotor/filtholder	370 W	250W
Maks. hældning under brug	2%	2%
(Max. transport område stigning) 10%	10%	10%
Batterispænding og -type	-	12V
Batterioplader (se producentens manual)	-	(se producentens manual)
Kapacitet af beholder til vaskemiddel	11 liter	11 liter
Kapacitet af beholder til beskidt vand	12 liter	12 liter

2. GENERELLE OPLYSNINGER

2.1. MANUALENS FORMÅL

For at gøre det lettere at læse og finde emner af interesse henvises der til indekset forrest på det relevante sprog. Nærværende manual er udarbejdet af fabrikanten og udgør en integrerende del af produktet. Derfor skal den opbevares korrekt i hele maskinens levetid indtil ophugning.

Kunden skal sikre sig, at operatører har læst og forstået indholdet i nærværende manual, så de nøje kan overholde alle anvisninger heri.

Det er udelukkende ved konstant at overholde de anvisninger, der er angivet i denne manual, at man opnår de bedste resultater, hvad angår sikkerhed, ydeevne, effektivitet og levetid for det produkt, I nu har. Hvis man ikke overholder disse regler korrekt, kan man forårsage personskade eller maskinskade, beskadigelser på de overflader, der vaskes, og skade det omgivende miljø, og dette kan under ingen omstændighed kan være fabrikantens ansvar.

2.2. ANDRE REFERENCEMANUALER

- Den elektroniske **batteriopladers** manual (skal betragtes som en integrerende del af nærværende manual)

Desuden står følgende manualer også til rådighed:

- Assistancemanual (kan læses hos autoriserede servicecentre)

2.3. TERMINOLOGI OG FORKLARING PÅ SYMBOLER

For at få en større forståelse af og for på passende vis at fremhæve de forskellige aspekter af de beskrevne anvisninger, anvendes der desuden ord og symboler, som er beskrevet og illustreret i det følgende:

- **Maskine.** Denne definition erstatter

salgsbetegnelsen, som nærværende manual henviser til.

- **Operatør.** Person, som normalt bruger maskinen, kender driftsmåderne, man som ikke har tekniske kompetencer til at kunne udføre de nødvendig indgreb.

- **Tekniker.** Person, som har den nødvendige erfaring, tekniske uddannelse, kendskab til regler og bestemmelser, som gør det muligt at udføre nødvendige indgreb af enhver art, og som har evnen til at genkende og undgå eventuelle farer under installation, brug, flytning og vedligeholdelse af maskinen.



LÆS

Angiver, at det er nødvendigt at læse operatørens manual, inden der udføres nogen form for handling.



- **ANGIVELSESSYMBOL** Information af særlig vigtighed for at undgå maskinskader.



- **SYMBOLET PAS PÅ** Meget vigtige oplysninger for at undgå alvorlige skader på maskine og i det omgivende miljø, hvor maskinen arbejder.



- **FARESYMBOL** Livsvigtige oplysninger for at undgå alvorlige følger virkninger på personers sundhed, produktets integritet og det omgivende miljø, hvor maskinen arbejder.



Samlet vægt (driftsklar)



Max. arbejdsområde stigning 2%
(Max. transport område stigning) 10%)



Nominal kapacitet børstедrev



Nominal kapacitet sugeturbine

2.4. IDENTIFIKATION AF PRODUKTET

Identifikationsskiltet, som er anbragt bag på maskinen, indeholder oplysninger:

2.5. ANVENDELSE

Denne maskine er egnet til erhvervmæssig brug, f.eks. på hoteller, skoler, sygehuse, fabrikker, butikker, kontorer og udlejningsvirksomheder.

Denne maskine er en gulvaskemaskine. Den skal anvendes til vask og opsugning af væsker fra plane, stive, vandrette, glatte eller let ru gulve, som er ensartede og frit tilgængelige, i både almindelige og industrielle miljøer. Enhver anden brug er ikke tilladt. Vi henviser til nøje at følge sikkerhedsoplysningerne i denne manual.

Gulvaskemaskinen vasker og tørrer de overflader, der skal behandles, fordeler en opløsning (hvis mængde kan reguleres) af vand og vaskemiddel, mens børsterne fjerner snavset fra underlaget. Sugeanlægget, som maskinen er udstyret med, gør det muligt ved hjælp af en svaber i kun én passage at tørre underlaget perfekt for væsker og snavs, så snart de frigives fra de forreste børster.

Ved samtidig at bruge et vaskemiddel til rengøring med de forskellige børstetyper (eller slibeskiver), som er til rådighed, kan maskinen tilpasses alle kombinationer af gulvtyper og snavs.

2.6. TEKNISKE ÆNDRINGER

Fabrikanten forbeholder sig ret til, uden forudgående meddelelse, herom at udføre tekniske ændringer på produktet for en teknisk opdatering eller forbedring heraf. Af denne årsag kan din maskines detaljer vise sig af være forskellige sammenlignet med oplysningerne i salgskataloger eller illustrationer heri, uden at sikkerheden eller oplysninger desangående kompromitteres.

2.7. LØFTNING OG TRANSPORT AF EMBALLAGEN

⚠ Under løftning og transport skal man sørge for, at den emballerede maskine er forsvarligt forankret med henblik på at undgå utilsigtet tipning eller fald af maskinen.

Læsning på og aflæsning fra beforderingsmidler skal udføres under passende belysning.

Den emballerede maskine skal flyttes ved hjælp af velegnede midler, idet man skal passe på ikke at ødelægge/støde emballagen nogen steder. Den må heller ikke anbringes på hovedet, og man skal være forsigtigt, når den sættes ned.

2.8. KONTROL AF LEVERINGEN

☞ Ved levering af varen (maskine, batteri eller batterioplader) fra fragtmænd skal man omhyggeligt kontrollere, at emballagen og dens indhold er uskadt. Hvis sidstnævnte har fået en skade, skal fragtmænd notere det, og man skal gøre forbehold skriftligt (vælg ordet "forbehold" på dokumentet) og indsende en anmodning om skadeserstatning, inden varen accepteres.

2.9. UDPAKNING

⚠ Tag beskyttelsestøj på, og brug velegnede redskaber for at begrænse risikoen for ulykker.

Maskinen er pakket med beskyttelseshylster af pap,

som er anbragt på en træpalle. Udpakningen følgende nedenstående rækkefølge:

- Skær op og fjern plastholderne med saks og bidetang.
- Fjern stykkerne af beskyttelseshylsteret af pap.
- Fjern kuverterne, og tjek indholdet (bruger- og vedligeholdelsesmanual, konnektor til **batterioplader**)
- Fjern metalbeslagene eller plastholderne, som holder maskinen fast på pallen.
- Tag børsterne og svaberen ud af emballagen.
- Tag maskinen ned fra pallen (ved at skubbe den bagud) ved hjælp af en skrâplade, som sidder godt fast på gulvet og pallen.

Det foreslås at opbevare alle emballagens dele, som kan blive nyttige for at beskytte maskinen og tilbehøret ved en senere transport til et andet sted eller til et autoriseret servicecenter. Ellers skal emballagerne bortskaffes i henhold til det, der er nævnt i den gældende lovgivning på området.

3. SIKKERHED

3.1. GRUNDLÆGGENDE ANBEFALINGER

☞ Læs "brugermanualen" grundigt inden start, anvendelse, service, almindelig vedligeholdelse af maskinen eller alle andre indgreb på maskinen.

⚠ Overhold alle forskrifter i denne manual og i manualerne for batterierne og batteriopladeren til punkt og prikke, særligt hvad angår påpasseligheds- og farehensvisninger.

Fabrikanten afviser ethvert ansvar for person- og tingskade som følge af manglende overholdelse af ovennævnte.

☞ Inden maskinen tages i brug, skal man sikre, at alle komponenter er korrekt placeret på maskinen.

⚠ Maskinen må kun anvendes af personale, som er blevet oplært i brugen af maskinen, og som har bevist sine færdigheder, og som er udtrykkeligt blevet bemyndiget til at bruge maskinen. For at undgå ikke-autoriseret brug af maskinen skal maskinen opbevares på et sted, som ikke er tilgængelig for fremmede. Tag nøglen ud af kontrolpanelet.

⚠ **Maskinen er ikke beregnet til at blive brugt af personer (inklusive børn), hvis fysiske, sensoriske eller åndelige evner er indskrænket eller af personer med manglende erfaring og/eller kendskab.**

- Børn skal være under opsyn for at sørge for, at de ikke leger med maskinen.

⚠ Maskinen må ikke anvendes til andre formål end dem, der udtrykkeligt er taget højde for. Vurder den bygning, maskinen skal arbejde i, og overhold alle gældende sikkerhedsforanstaltninger og -betingelser nøje.

☞ Maskinen må ikke anvendes på steder, der ikke er tilstrækkeligt oplyst, i eksplosive miljøer, ved tilstedeværelse af snavs, der er sundhedsskadeligt (pulvere, gasser osv.), på offentlig vej og i udvendige miljøer i almindelighed

⚠ Temperaturområdet, der er taget højde for til brug af maskinen, ligger mellem +4°C og +35°C. Opbevar maskinen på et tørt, ikke-ikke-korroderende sted, hvor temperaturen ligger mellem +10°C og +50°C.

Fugtighedsområdet, der er taget højde for til maskinen under alle forhold, ligger på mellem 30% og 95%.

☞ **Brug eller opsug aldrig væsker, gasser, pulver, syrer eller opløsningsmidler (f.eks. fortyndingsmidler til maling, acetone osv.), også selv om de er opløste, brandbare eller eksplosive (f.eks. benzin, brændselolie osv.). Genstande i flammer eller glødende genstande må aldrig støvsuges op.**

⚠ **Maskinen må ikke anvendes på hældninger eller ramper på over 2%.**

Ved små stigninger må maskinen ikke køre på tværs og skal altid håndteres forsigtigt. Man må heller ikke bakke. (Maks. transport område stigning 10%)

For transport på ramper eller større hældninger skal der anvendes den største forsigtighed for at undgå ukontrollerbar tipning og/eller ikke-kontrollerede accelerationer. Brug altid kun den lavest mulige hastighed! Kør kun på ramper og/eller over dørtrin med løftet børstehoved og gummisvaber.

⚠ **Maskinen på aldrig parkeres på en hældning.**

☞ Maskinen må aldrig efterlades med motoren i gang. Forlad kun maskinen, efter at motorerne er blevet slukket, den er blevet sikret mod utilsigtede bevægelser, og den er frakoblet strømforsyningen.

☞ Pas altid på andre omkring maskinen i det område, der opereres i, især børn.

⚠ Maskinen må ikke anvendes til transport af personer/ting eller bruges til at slæbe ting. Maskinen må ikke slæbes.

☞ Maskinen må ikke bruges som støtteunderlag for noget, uanset vægt eller årsag. Ventilationsåbningerne og åbninger til varmeudledning må aldrig tilstoppes.

⚠ Sikkerhedsindretninger må ikke fjernes, tilpasses eller udelades.

⚠ Bær altid personlige værnemidler til brug for operatørens sikkerhed. Sikkerhedsforklæde eller -dragt, vandtætte, skridsikre sko, gummihandsker, beskyttelsesbriller og -hætte, masker til beskyttelse af luftvejene. Inden arbejdet påbegyndes, skal man fjerne alle smykker og halskæder, armbåndsurre, slips og andre potentielt farlige ting, som kan forårsage alvorlige ulykker, hvis de hænger fast.

⚠ Sæt aldrig hænderne på eller imellem bevægelige dele.

☞ Brug aldrig andre vaskemidler end dem, der er taget højde for, og overhold alle forskrifter, der er angivet på de relevante sikkerhedskort. Vi anbefaler, at vaskemidler opbevares på et sted, der ikke er tilgængelig for børn. Hvis vaskemidlet kommer i øjnene, skyl da straks grundigt med masser af vand, og hvis midlet sluges, kontakt da straks en læge.

⚠ Kontrollér, at strømstik til forsyning af batteriopladeren er tilsluttet et velegnet netværk med jordforbindelse, og at de er beskyttet med magnetotermiske afbrydere og differentialeafbrydere.

⚠ Det er meget vigtigt at overholde alle anvisninger fra producenten af batterierne og overholde alle lovmæssige bestemmelser. Batterierne skal altid være rengjorte og tørre for at undgå spredning af strøm på overflader. Beskyt batterierne mod urenheder, f.eks. metalpulver.

☞ Man må ikke stille redskaber på batterierne på grund af fare for kortslutning og eksplosionsfare.

☞ Ved brug af syre til batterierne skal man nøje overholde de relevante sikkerhedsanvisninger.

Hvis de magnetiske felter er særdeles kraftige, skal man evt. tage forbehold for, at styreelektronikken kan blive påvirket.

⚠ Maskinen må aldrig vaskes med vandsprøjt.

⚠ **8.1.** Varmt vand på mere end 50°, højtryksrensere eller vandsprøjt, som er for kraftige, kan beskadige beholderne og maskinen.

Lad beholdernes propper være åbne (kun når maskinen er standset), for at de kan tørre, så man undgår, at der

kommer dårlige lugte.

☞ Opsamlede væsker, der indeholder vaskemidler, desinfektionsmidler, vand, organisk og uorganisk materiale, som opsamles under de forskellige arbejdsfaser, skal bortskaffes i henhold til gældende lovgivning på området.

⚠ Hvis maskinen udløser en fejl og/eller ikke fungerer korrekt, skal den omgående slukkes (træk ledningen ud af strømforsyningen eller **batteriet**), og rør den ikke. Kontakt et af fabrikantens tekniske servicecentre.

🛠 Al vedligeholdelse eller udskiftning af reservedele skal udføres i et område, der er tilpas oplyst og må kun udføres, efter at maskinen er blevet frakoblet fra strømforsyningen, og batteriet er blevet afbrudt.

☞ Ethvert indgreb på det elektriske system og al vedligeholdelse og reparation (især sådanne, der ikke er beskrevet i denne manual) må kun udføres hos autoriserede servicecentre eller af uddannet teknisk personale, som er eksport på området, og ved overholdelse af de relevante sikkerhedsforskrifter.

☞ **Man må kun bruge originalt tilbehør og originale reservedele, som udelukkende leveres af fabrikanten, da disse giver en sikkerhed for, at apparatet kan fungere sikkert og problemfrit. Brug aldrig dele, som er afmonteret fra andre maskiner eller fra andre kit, som reservedele.**

☞ Inden enhver anvendelse skal man kontrollere maskinen, især skal man kontrollere, at kablet til genopladning af batteriet og stikket er i god stand og er sikre at bruge. Hvis de ikke er i god stand, må maskinen ikke tages i brug, før den repareres af en autoriseret specialist på området.

☞ Sluk straks indsugningsmotoren, hvis der løber skum eller væske ud.

☞ Maskinen må ikke anvendes på gulve med tekstilbeklædning, såsom tæpper, filt-tæpper osv. Brug af bonevoks, skummende vaskemidler eller overfladeaktive stoffer langs rør eller slanger, kan medføre alvorlige maskinproblemer eller tilstopning af disse rør eller slanger.

3.1. SÆRLIGE STANDARDER FOR BRUG AF MODEL AC

Model AC kan kun igangsættes, hvis spændingen, som er angivet på det relevante skilt svarer til spændingen på stedet, og hvis strømstikket har jordforbindelse. Strømkablet må ikke beskadiges, klemmes eller trækkes. Kør ikke hen over strømkablet med maskinen. Kablet kan vikles omkring de bevægelige dele og forårsage en kortslutning.

🚫 **PAS PÅ! - Model AC har spændingsdele eller strømførende dele. Kontakt med disse dele kan forårsage alvorlig skade og evt. døden.**

- Inden en hvilken som helst handling på maskinen, skal maskinen kobles fra el-nettet.

- Defekte el-kabler eller el-kabler, som udviser tegn på slid, må aldrig berøres.

- Inden du tænder for el-nettet, skal du frakoble maskinen og tage ledningen ud af stikket.

- Hvis der er defekte el-kabler eller el-kabler med beskadigelser eller revner, skal de straks udskiftes med originale reservedele.

- Netværksforbindelserne skal mindst være beskyttet mod vandsprøjt.

- **For at tilslutte maskinen til el-nettet må der kun benyttes forlængerledninger i overensstemmelse med gældende sikkerhedsregler.**

- Netværksstikket, som maskinen skal tilsluttes, skal være en stikkontakt med afbryder.

- Det er strengt forbudt at bruge maskinen i nærheden af svømmebassiner eller vandbassiner.

3.2. NØDSITUATIONER



Hvis der opstår en nødsituation:

- **Frakobl straks maskinen fra det elektriske forsyningsnet.**

- **iværksæt straks foranstaltninger for førstehjælp.**

Hvis der sker et uheld, må maskinen ikke igangsættes igen, før den er blevet undersøgt af en af fabrikantens autoriserede teknikere.

🛠 Drej nøglen på OFF, og tag den ud. Frakobl batteristikket fra maskinens kabelføring.

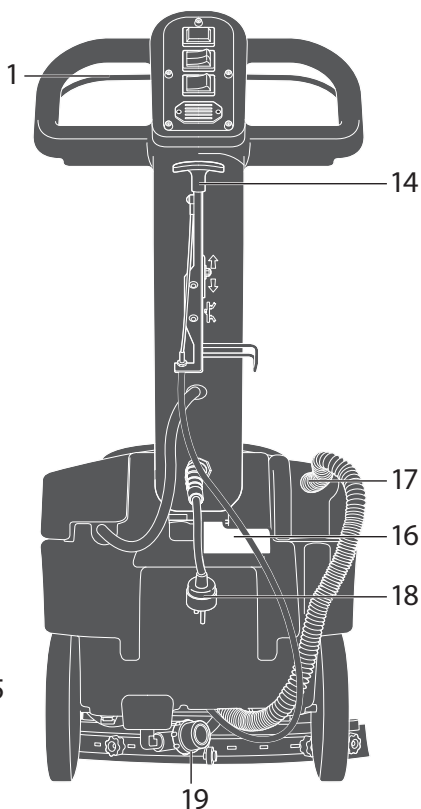
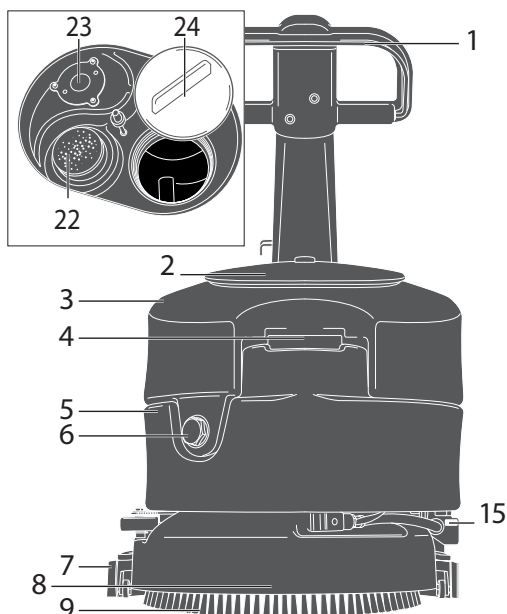
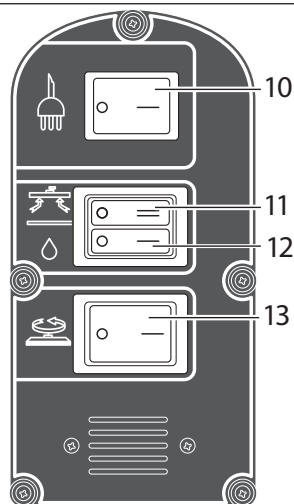
☞ Ethvert indgreb på det elektriske system og al vedligeholdelse og reparation (især sådanne, der ikke er beskrevet i denne manual) må kun udføres hos autoriserede servicecentre eller af uddannet teknisk personale, som er ekspert på området, og ved overholdelse af de relevante sikkerhedsforskrifter.

En regelmæssig vedligeholdelse af maskinen, hvor man nøje følger fabrikantens anvisninger, garanterer en bedre ydeevne og levetid for maskinen.

4. INDEN MASKINEN STARTES

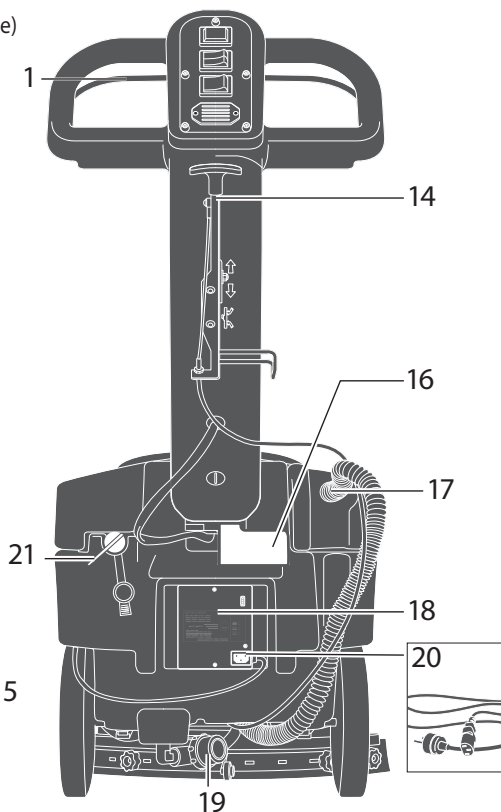
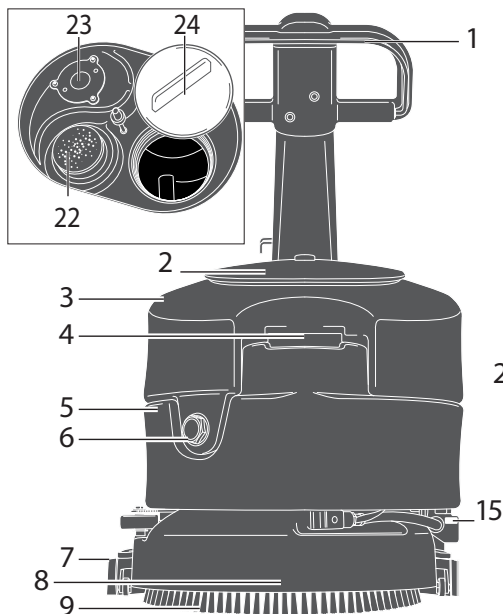
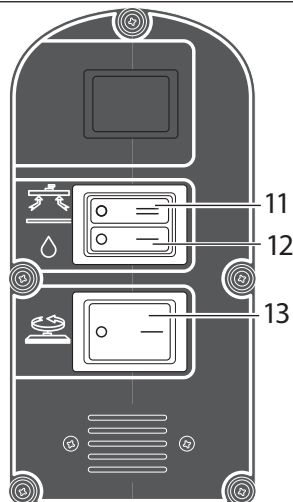
4.1. BESKRIVELSE AF MASKINE AC

1. Styrehåndtag
2. Dæksel til indsugningsrum
3. Beholder til beskidt vand
4. Åbning til påfyldning af vaskemiddel
5. Beholder til vaskemiddel
6. Udløbsrør til beholder med beskidt vand
7. Svaber
8. Plade (børsteholder og holder til slæbeskive)
9. Børste
10. Hovedafbryder ON/OFF
11. Afbryder til indsugningsmotor
12. Afbryder til vaskemiddel
13. Afbryder til børstemotor
14. Styrehåndtag til løftning af svaber
15. Regulering af mængden af vaskemiddel
16. Pedal til udløsning af håndtag
17. Sugeslange
18. Strømledning
19. Filterprop til udtømning af beholder med vaskemiddel.
22. Filter til indsugningsmotor
23. Flyder til beholder med beskidet vand
24. Prop til inspektion af beholder med beskidet vand



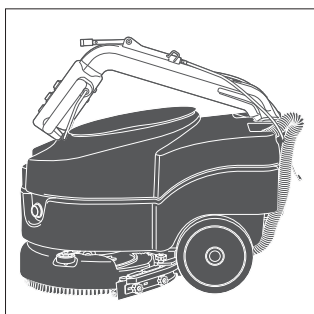
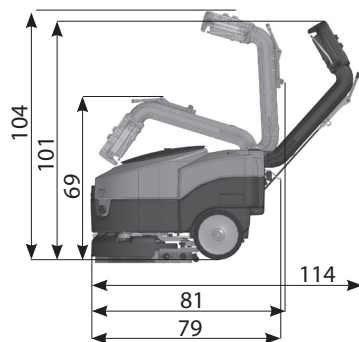
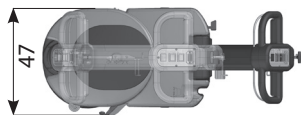
4.2. BESKRIVELSE AF MASKINE DC 12V

1. Styrehåndtag
2. Dæksel til indsugningsrum
3. Beholder til beskidt vand
4. Åbning til påfyldning af vaskemiddel
5. Beholder til vaskemiddel
6. Udløbsrør til beholder med beskidt vand
7. Svaber
8. Plade (børsteholder og holder til slæbeskive)
9. Børste
11. Afbryder til indsugningsmotor
12. Afbryder til vaskemiddel
13. Afbryder til børstemotor
14. Styrehåndtag til løftning af svaber
15. Regulering af mængden af vaskemiddel
16. Pedal til udløsning af håndtag
17. Sugelange
18. LED-lamper til batteriopladning:
 - Grøn LED - Batteri opladet
 - Gul LED - Batteri næsten afladet
 - Rød LED - Batteriafladet
19. Filterprop til udtømning af beholder med vaskemiddel
20. Strømledning til batteriopladning
21. Tændingsnøgle/batteristik (med beskyttelseshætte)
22. Filter til indsugningsmotor
23. Flyder til beholder med beskidet vand
24. Prop til inspektion af beholder med beskidet vand

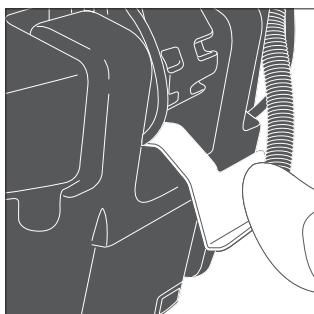


4.3. HÅNDTAG/STANG/RAT

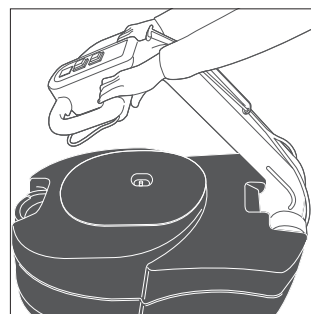
Alle dimensioner er udtrykt i centimeter.



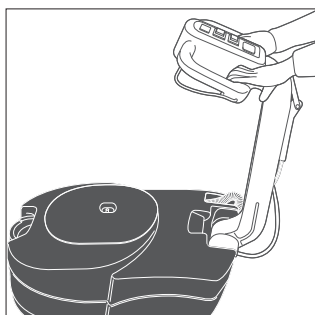
Håndtag i lukket position til oplagring og transport.



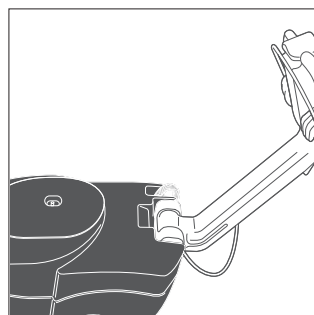
For regulering af håndtagets stilling: Tryk på fodpedalen for at udløse håndtaget.



Træk i stangen/rattet opad og indad.



Central position: Tilrådes til betjening i små arealer.



Håndtag helt åbent: Arbejdsposition for større arealer.

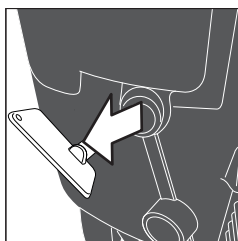
4.4. KONTROL/KLARGØRING AF BATTERI PÅ EN NY MASKINE



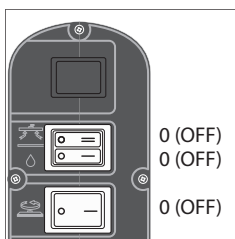
PAS PÅ!

De elektriske komponenter kan alvorligt beskadige maskinen, hvis batteriet ikke installeres og tilsluttes korrekt. Batteriet må kun installeres af kvalificeret personale. Inden installation af batteriet skal man kontrollere, at det ikke er beskadiget. Batteriet skal flyttes meget forsigtigt.

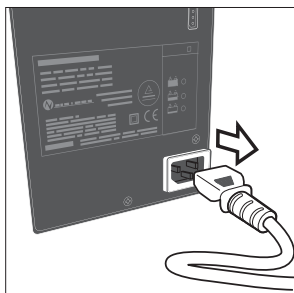
4.5. TILSLUTNING AF BATTERI



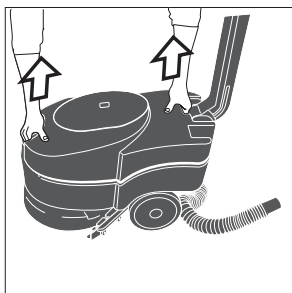
Kontrollér, at nøglen er taget ud.



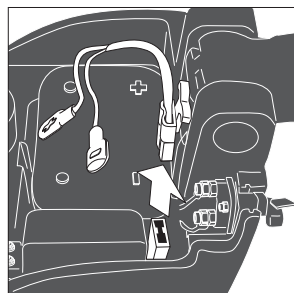
Kontrollér, at betjeningslementerne på kontrolpanelet er på 0 (OFF)



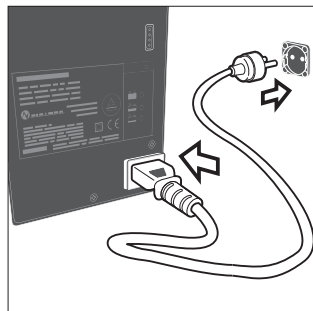
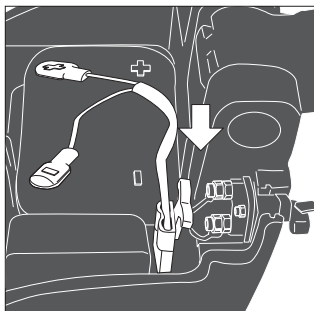
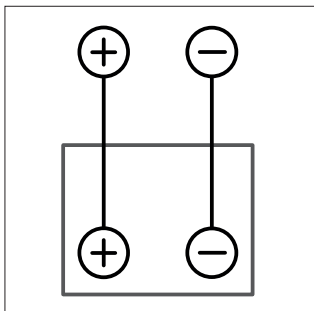
Sørg for, at forlængerledningen ikke er forbundet med batteriopladeren.



Tag sugeslangen ud af holderen, og løft beholderen ved at sætte hænderne i de relevante huller for enderne. Fjern beholderen med beskidt vand.



Sørg for, at sikkerhedstikket (Anderson) ikke er tilsluttet.



Fastgør kabelføringen til batterierne ved at tilslutte klemmerne på de korrekte poler med samme symbol (rød ledning "+", sort ledning "-") i henhold til forbindelseskemaet, som vises i figuren.

Indsæt sikkerhedsticket (Anderson) i holderen.

Sæt forlængerledningen i batteriopladeren. Sæt ledningen i el-stikket. Se afsnittet "BATTERIER".



PAS PÅ: En eventuel kortslutning af batteriet kan forårsage eksplosion!



PAS PÅ: Læs bruger- og sikkerhedsmanual til fabrikantens batterioplader.



PAS PÅ:
Det installerede batteri kan kræve et bestemt algoritme til genopladning:
Kontakt altid et kvalificeret center for indstilling af genopladningsalgoritmen, som passer til batteriet (Pb-syre, GEL, AGM).

4.6. EKSTRAUDSTYR

Ud over de komponenter, der findes til standardversionen, kan maskinen udstyres med følgende tilbehør/ekstraudstyr på basis af maskinens tilsigtede brug:

- Slæbeskive, til filt og slibeskiver
- Skiver i forskellige materialer
- Filt i forskellige materialer
- Børster i forskellige materialer
- Andre batterier end standard
- Andre batteriopladere end standard

Kontakt din forhandler for yderligere oplysninger vedrørende ovennævnte tilbehør og ekstraudstyr.

4.6. INSTALLATION AF BØRSTEN

(med slibeskive eller filtype til de relevante overflader og det arbejde, der skal udføres)

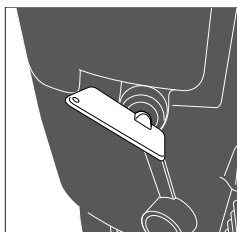
BEMÆRK: Afhængig af det gulv, der skal behandles, kan man montere børste eller slibeskive (EKSTRAUDSTYR). Slæbeskiven monteres på samme måde som børsten. Anbring børsten på gulvet.

Løft svaberen op vha. det relevante håndtag.

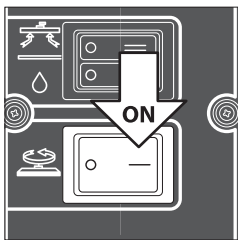
Tag fat i håndtaget, og løft den forreste del af maskinen op ved at dreje i håndtaget på baghjulene.



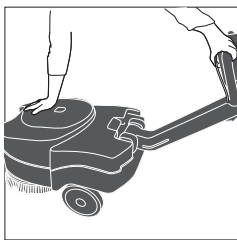
Juster børstepladen i midten af børsten.



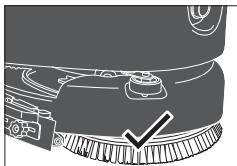
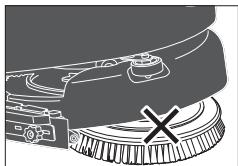
Tilslut el-stikket (kun AC). Drej nøglen i urets retning for at tænde maskinen.



Sæt afbryderen til børstemotoren på ON.



Tryk hårdt med hånden ned på dækslet til beholderen med beskidt vand. Tryk på styrehåndtaget, og børsten sætter sig fast på børstepladen.



! Hvis børsten ikke monteres korrekt, hopper og vibrerer maskinen.

4.7. PÅFYLDNING AF VASKEMIDDEL I BEHOLDER

Vandets eller vaskemidlets temperatur må aldrig være over 50°C.

Ved hver påfyldning af vaskemiddel i beholderen skal beholderen altid først tømmes.

For påfyldning:

- Fjern svampeproppen fra beholderen med vaskemiddel.

- Hæld den nødvendige mængde af kemikalie i beholderen, og husk at tage højde for den procentvise mængde (%), som leverandøren anbefaler i forhold til en fyldt beholder, som angivet på produktarket.

- ⚠ Brug udelukkende produkter, der er egnet til gulve og til det snavs, der skal fjernes.

- Hæld vandet igennem påfyldningsåbningen foran på maskinen.

Lad der være en højdeforskel på 2 cm mellem dækslets åbning og væskniveauet. Man må aldrig hælde mere i end dette!

! Maskinen er udviklet til anvendelse med ikke-skummende og bionedbrydelige vaskemidler, som er bestemt til gulvask. Brugen af andre kemiske produkter (f.eks. natriumhypochlorit, oxidationsmidler, opløsningsmidler eller carbonhydrider) kan beskadige eller ødelægge maskinen.

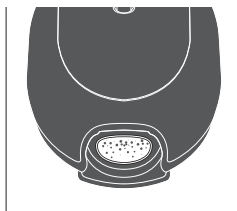
- Følg de sikkerhedsstandarder, der er angivet i det relevante afsnit og på beholderen med vaskemiddel.

- Kontakt maskinens fabrikant for at få en fuld liste over velegnede vaskemidler, der kan fås.

! Brug altid vaskemidler uden skumdannende midler

- Hold øje med gummilisten omkring åbningen til påfyldning af vand, og skub den helt ned i beholderen, da den ellers kan flytte sig og gøre skrøbelige dele af maskinen våde.

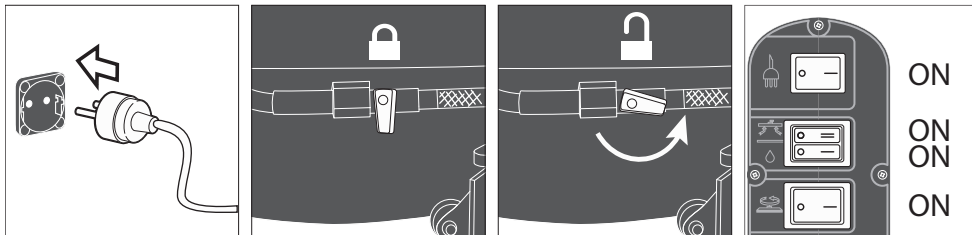
- Luk beholderen med dens svampeprop.



- Fjern svampeproppen fra beholderen med vaskemiddel.

5. BETJENING OG DRIFT

5.1. START AF MASKINEN MODEL AC



Tilslut strøm-kablet til el-nettet vha. forlængerledning.

Åbn hane for tilgang af vaskemiddel (15) ved at dreje på håndtaget til dosering af vaskemidlet.

- Anbring hovedafbryderen på (I) (ON) (10).
- Anbring børstens tændingsknap på (I) (ON) (13).
- Anbring ind sugningens tændingsknap på (I) (ON) (11).
- Anbring vaskemiddelknappen på (I) (ON) (12).



Børsten begynder først at dreje, når styrehåndtaget aktiveres.

5.2. REGULERING AF MÆNGDEN AF VASKEMIDDEL.

Man kan regulere udgangsstrømmen af vaskemiddel vha. hane (15), som er anbragt oven over børsteenheden.

Sæt reguleringshane til gennemstrømning af vaskemiddel i en mellemposition mellem maks. åben og lukket position på basis af den rengøringstype, man vil udføre.

Maskinen er udstyret med magnetventil, og vaskemidlet løber kun ud under arbejdet, når man drejer på styrehåndtaget (1).

Før at vaskemidlet kan løbe ud, skal afbryderen til vaskemidlet (12) og børsterotation (13) sættes på (ON).



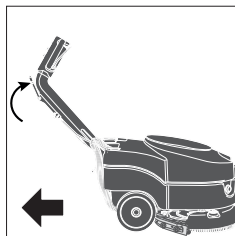
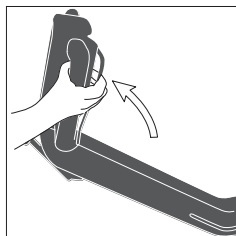
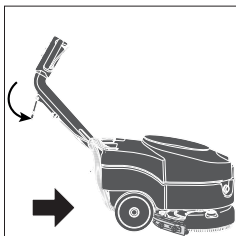
Lukket hane



Delvist åben hane



Helt åben hane

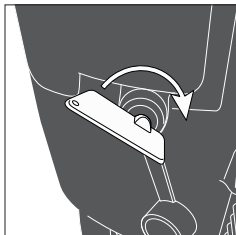


- Sænk sugenheten med håndtaget til løftning af svaberen (14).

- Vask gulvet ved at gå langsomt frem og samtidig trække i styrehåndtaget (1) for at aktivere børsten. Når du slipper håndtaget til børsterotation, afbrydes den efter nogle få sekunder.

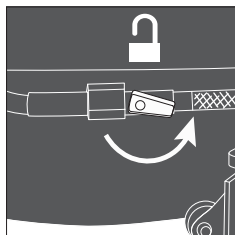
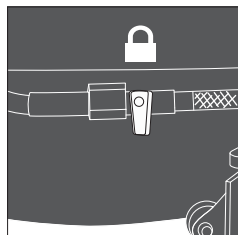
- Husk af løfte svaberen (14) op, før du går baglæns for at undgå, at den går i stykker.

5.3. START AF MASKINEN MODEL DC 12V

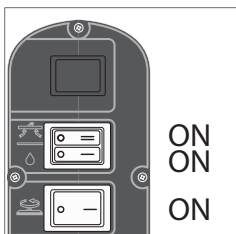
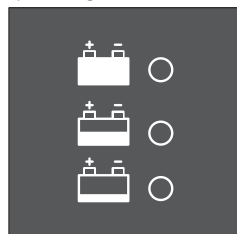


- Kontrollér forbindelsen til **batteristikket**, som findes under beholderen til opsamling af beskidt vand.

- Indsæt tændingsnøglen, og drej den (21).



- Åbn hanen for tilgang af vaskemiddel ved at dreje på håndtaget til dosering af vaskemiddel (15)



- Fra den indbyggede batterioplader (19) kontrolleres status af batteriets opladning. Se afsnittet "**KONTROL AF BATTERIETS OPLADNINGSTATUS**"

- Anbring børsten tændingsknap på (I) (ON) (13).
- Anbring ind sugningens tændingsknap på (I) (ON) (11).
- Anbring vaskemiddelknappen på (I) (ON) (12)

5.2. REGULERING AF MÆNGDEN AF VASKEMIDDEL.

Man kan regulere udgangsstrømmen af vaskemiddel vha. hanen (15), som er anbragt oven over børsteenheden.

Sæt reguleringshanen til gennemstrømning af vaskemiddel i en mellemposition mellem maks. åben og lukket position på basis af den rengøringsstype, man vil udføre. Maskinen er udstyret med magnetventil, og vaskemidlet løber kun ud under arbejdet, når man drejer på styrehåndtaget (1).

Før at vaskemidlet skal løbe ud, skal afbryderen til vaskemidlet (12) og børsterotation (13) sættes på (ON).



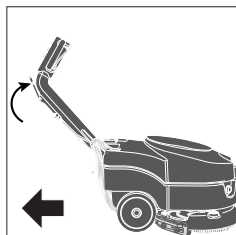
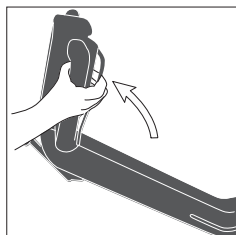
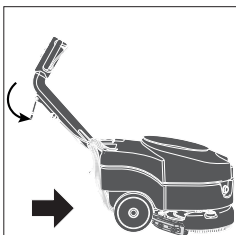
Lukket hane



Delvist åben hane



Helt åben hane



- Sænk sugeenheden med håndtaget til løftning af svaberen (14).

- Vask gulvet ved at gå langsomt frem og samtidig trække i styrehåndtaget (1) for at aktivere børsten. Når du slipper håndtaget til børsterotation, afbrydes den efter nogle få sekunder.

- Husk af løfte svaberen (14) op, før du går baglæns for at undgå, at den går i stykker.

6. ARBEJDSMETODE

6.1 KLARGØRING OG ADVARSLER

Fjern eventuelle forhindringer på den overflade, der skal behandles (vha. egnede redskaber, såsom støvsuger, fejmaskine osv. Hvis du ikke foretager denne indledende handling, kan snavset forhindre den korrekte drift af gulvvaskeren og kompromittere den korrekte tørring af gulvet.

⚠ Denne maskine må kun køres af personale, der er oplært i brugen heraf.

6.2. KONTROL AF BATTERIETS OPLADNINGSTATUS

Rækkefølgen af indikatorer, som viser opladningsstatus (18) slukkes, efterhånden som batteriet aflades.

Hvis den røde lampe lyser (18):

- Sluk børstemotoren.
- Luk for udledning af vaskemidlet.
- Afslut evt. tørringen af en lille fugtig rest.
- Fortsæt med genopladning af batteriet.

📖 Følg anvisningerne for batterier i fabrikantens **bruger- og sikkerhedsmanual** (se også afsnittet "**VEDLIGEHOLDELSE AF BATTERIER**").

📖 Følg anvisningerne for opladning af batterier i fabrikantens **bruger- og sikkerhedsmanual** (se også afsnittet "**VEDLIGEHOLDELSE AF BATTERIER**").

⚠ **Batterierne kan blive ødelagt, så de ikke kan bruges mere, hvis restopladningen bliver for lav (se brugermanualen til batteriet). Man må ikke gennemtvinge en afladning af batteriet over de grænser, der er fastlagt iht. sikkerhedsforanstaltningerne ved at slukke og tænde med nøglen eller på alle andre måder.**

6.3. DIREKTE VASK ELLER VASK AF KUN LIDT SNAVSEDE GULVE

Vask og tørring i én arbejdsgang.

Klargør maskinen som beskrevet i det foregående, og tag den i brug som beskrevet i afsnittet "**START AF MASKINEN**".

📖 Brug aldrig maskinen uden vaskemiddel, da det kan ødelægge gulvet.

6.4. DIREKT VASK ELLER VASK AF MEGET SNAVSEDE GULVE

Vask og tørring i forskellige arbejds gange.

Klargør maskinen som beskrevet i det foregående.

Første handling:

Udfør en gulvask som beskrevet i det forrige afsnit, men uden at tørre gulvet derefter.

Lad vaskemidlet virke på snavset i henhold til det, der er angivet i oplysningerne om det vaskemiddel, der anvendes.

Anden handling:

Fortsæt som forklaret i forrige afsnit under "Direkte vask" for at vaske og tørre gulvet.

📖 Brug aldrig maskinen uden vaskemiddel, da det kan ødelægge gulvet.

7. HANDLINGER EFTER VASK

Sluk for børstemotoren.

Luk for udledning af vaskemidlet.

Efter at overfladen er helt tør, og ethvert spor af vand er fjernet, skal du vente i nogle få sekunder og derefter løfte svaberen op og slukke indsugningsmotoren.

Gå hen til et punkt, som er velegnet for tømning af beholderne. Tøm beholderne og rengør dem (se afsnittet Vedligeholdelse).

- Sluk maskinen med nøglen, og fjern den (DC12V).
- Frakobl sikkerhedsstikket (Anderson) (DC12V).

Fortsæt derefter evt. med genopladning af batteriet (se det relevante afsnit).

- Sluk maskinen ved at sætte hovedafbryderen på (OFF) (0) (AC).

Udfør de planlagte vedligeholdelser efter brug af maskinen (se kapitlet Vedligeholdelse).

- Opbevar maskinen på et tørt sted med børste-/filtholderen og svaberens gummiblade fjernet eller i løftet position.

- Hvis man ikke skal bruge maskinen i mere end 30 dage, skal følgende handlinger udføres:

- Tøm beholderen til vaskemiddel.

(se afsnittet Vedligeholdelse).

- Lad beholdernes tapper være åbne (kun når maskinen er standset), for at de kan tørre, så man undgår, at der kommer dårlige lugte.

8. VEDLIGEHOELDELSE



PAS PÅ: Inden der udføres kontroller for vedligeholdelse, skal man tage nøglen ud, og frakoble maskinen fra el-nettet (AC) eller batteriopladeren (DC 12V)

8.1 TØMNING AF BEHOLDER MED BESKIDT VAND

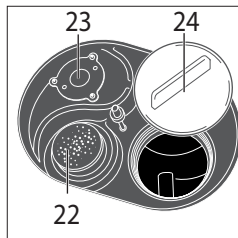
Tømning af affaldsvandet skal udføres i henhold til nationale regler. Brugeren har det fulde ansvar for at sikre, at dette sker i henhold til disse regler. I almindelighed kan man tømme beholderen med beskidt vand når som helst, også mellem arbejdscykluser.

Mængden af beskidt vand i beholderen til formålet er den samme som beholderen til vaskemiddel, og for at undgå situationer med potentiel fare for indsuigningsmotoren skal man ved hver påfyldning af beholderen til vaskemiddel (5), også sørge for at tømme beholderen med beskidt vand (3).

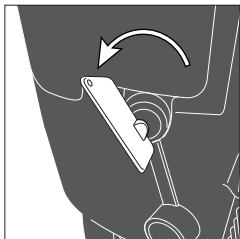
 Hvis man af en hvilken som helst årsag bemærker, at der kommer vand eller skum ud neden under beholderne, skal indsuigningsmotoren straks slukkes, og beholderen til beskidt vand skal straks tømmes.



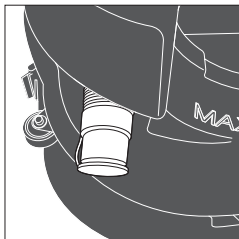
PAS PÅ: Varmt vand på mere end 50°, højtryksrensere eller vandsprøjt, som er for kraftige, kan beskadige beholderne og maskinen.



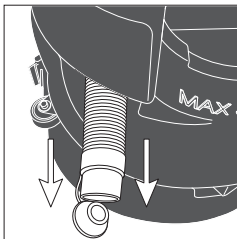
En **flyder** som sikkerhedselement (23) sørger for at lukke sugeslangen, når niveauet for beskidt vand er ved at løbe over i beholderen til beskidt vand.



Sluk maskinen.
Tag el-stikket ud (kun)
Tag tændingsnøglen ud (batteristik) (21).



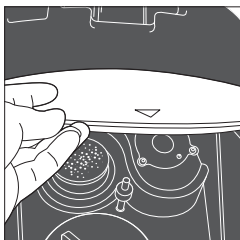
Tag udløbsrøret ud (6).



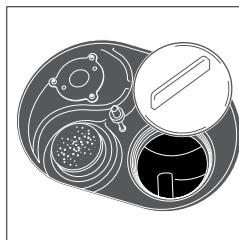
Tag endeproppen af udløbsrøret(6).



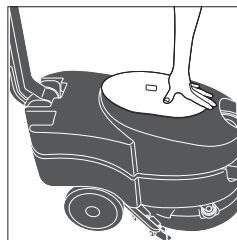
Sænk udløbsrøret (6). Løft udløbsrøret (6) for at stoppe udtømningen.



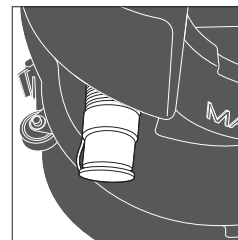
Fjern dækslet til inspektion af beholderen til beskidt vand.



Vask med rent vand vha. en slange, og vask med rent vand for at fjerne snavs fra beholderen til beskidt vand.

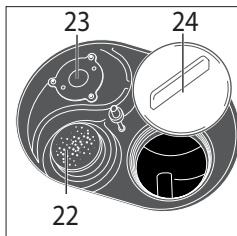
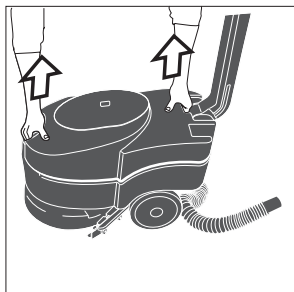
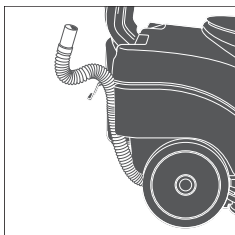


Sæt dækslet på beholderen til beskidt vand igen. Den skal være helt tæt for at undgå et tryktab og garantere en effektiv tørring.



Sæt endeproppen på udløbsrøret igen og sæt sugeslangen på plads. Proppen skal være lufttæt for at undgå et indsuigningsstab.

8.2. RENGØRING AF BEHOLDER TIL BESKIDT VAND



Fjern den S-formede clips, og tag sugeslangen af.

Tag sugeslangen ud af dens holder (17).

Fjern beholderen til beskidt vand (3), og løft beholderen ved at sætte hænderne i hullerne for enden af beholderen.

Efter udtømningen kontrolleres mængden af beskidt vand i beholderen ved at løfte dækslet (24) og evt. vaske den indvendigt.

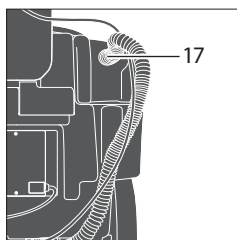
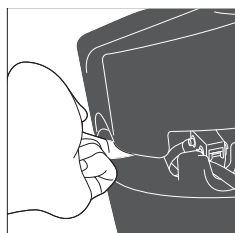
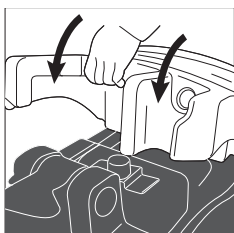
Efter udtømningen af beholderen lukkes påfyldningshullet ved at skruer proppen (6) i igen.



PAS PÅ: Varmt vand på mere end 50°, højtryksrensere eller vandsprøjt, som er for kraftige, kan beskadige beholderne og maskinen.



PAS PÅ: Pas på ikke at gøre filteret til indsugningsmotoren (22) vådt.



Sænk beholderen til beskidt vand på maskinen. Beholderen klikker på plads, når den placeres korrekt.

Sørg for, at dækslet trykkes ned på sikkerhedsafbryderen (kun AC).

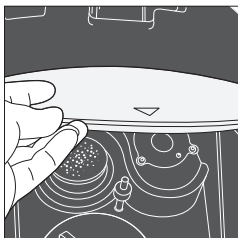
Tilslut sugeslangen med beholderen til beskidt vand.

Sæt den S-formede clips på igen, og sørg for, at der er gennemløb i sugeslangen for at forhindre et tilbageløb fra beholderen med beskidt vand.

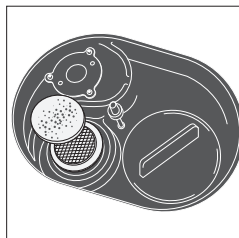
Sænk først den forreste del og derefter den bageste del, så sikkerhedsafbryderen på maskinen (kun AC) ikke beskadiges.

BEMÆRK: Hvis ikke sikkerhedsafbryderen kan trykkes ned, kan det betyde, at maskinen ikke starter (kun AC).

8.3. RENGØRING AF FILTERET TIL INDSUGNINGSMOTOREN



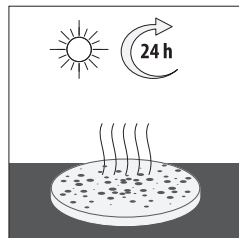
Fjern dækslet til inspektion (2) fra beholderen til beskyttet vand.



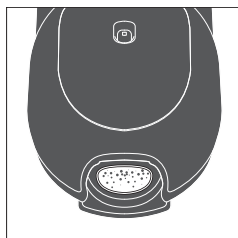
Fjern indsugningsfilteret (22) og gummibeklædningen.



Adskil filteret fra gummibeklædningen, og skyl dem under rindende vand.



Inden de sættes i maskinen igen, skal de tørre i 24 timer, eller indtil de er helt tørre.



8.4. RENGØRING AF SVAMP TIL BEHOLDER MED VASKEMIDDEL (INDGANG)

Skyl indgangsfilteret til beholderen med vaskemiddel (4) vha. et rør eller en spand.

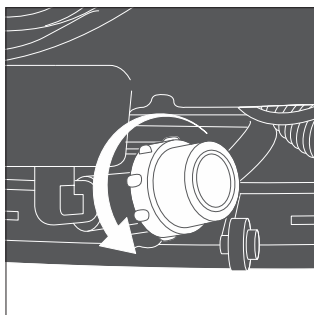


PAS PÅ: Varmt vand på mere end 50°, højtryksrensere eller vandsprøjt, som er for kraftige, kan beskadige beholderne og maskinen.

8.5. TØMNING AF BEHOLDEREN TIL VASKEMIDDEL

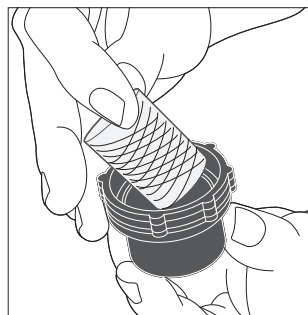
Gør som følger:

- Parkér maskinen i nærheden af en kloak eller et andet passende sted, som opfylder nationale regler for bortskaffelse af spildevand.



- Skru proppen (19) af filteret til vaskemiddel, som er anbragt nederst i beholderen, og vent, indtil beholderen er helt tom.
- Skru filtproppen korrekt på igen.

8.6. FILTER TIL VASKEMIDDEL (UDGANG)



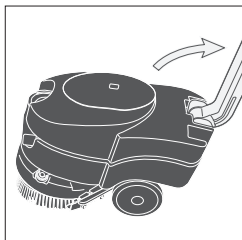
- Fjern det gennemsigtige dæksel (19) og filterelementet for at rengøre filteret til vaskemidlet.
- Når de er rengjorte, sættes filterelementet på plads igen, og det gennemsigtige dæksel skrues fast igen.



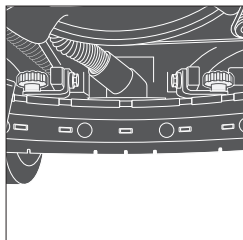
PAS PÅ: Lad beholdernes tapper være åbne (kun når maskinen er standset), for at de kan tørre, så man undgår, at der kommer dårlige lugte.

8.7. AFMONTERING AF SVABER

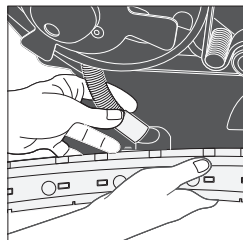
BEMÆRK: Både beholderen til beskidt vand og beholderen til vaskemiddel skal tømmes, inden der udføres vedligeholdelse af svaberen.



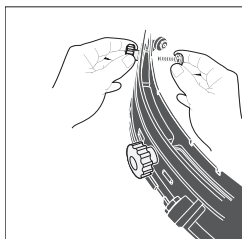
Tøm beholderne til beskidt vand og til vaskemiddel, og tag børsten af. Vip maskinen bagud, og sørg for at holde den stabil



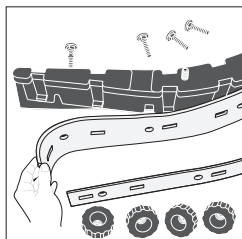
Skru grebene til fastgørelse af svaberen af, og fjern dem. De sidder lige under maskinen.



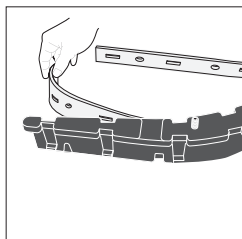
Tag sugeslangen ud af koblingsforbindelsen på selve svaberen



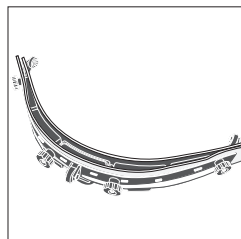
Skru kuglegrebene helt af, og fjern blokeringslisten til svaberens forreste blad.



Tag fæsteskrueerne ud, og fjern bageste blokeringsliste. Fjern forreste gummiblade fra midten af selve svaberen ved at trække den ud fra den ene side.

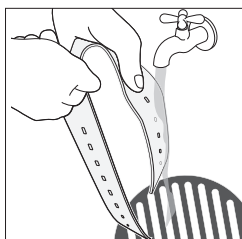


Fjern bageste gummiblade. Rengør gummibladene. Kontrollér, om bladenes kanter ikke er slidte.



Drej evt. bladene for at slide på de kanter, der ikke er slidte, eller monter nogle nye. For montering af svaber følges proceduren i modsat rækkefølge.

8.8. RENGØRING AF SVABER



⚠ Svaberen må ikke håndteres med de bare hænder. Bær beskyttelseshandsker og -tøj, som er velegnet til dette.

Fjern svaberen fra maskinen, og rengør den under rindende vand med en svamp eller en børste.

Kontrollér, at bladene virker, når de sættes ned på gulvet. Bladene skal skrabe filmen af vaskemiddel og vand af gulvet og isolere den pågældende del af overfladen for at opnå den maksimale undertryk i indsuigningsmotoren. På denne måde yder maskinen en perfekt tørring. Hvis man bliver ved med at arbejde på denne måde, vil den skarpe kant på bladet dreje om sig selv eller blive slidt, og det går ud over tørringen. Det er derfor vigtigt, at man husker at udskifte brugte eller slidte blade, eller drej bladene for at slide på andre dele af kanten, eller monter nogle nye blade.

8.6. BØRSTER OG SLÆBESKIVER

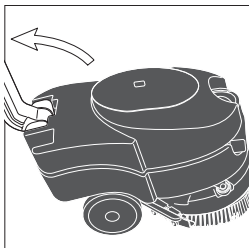
Fjern og rengør børsterne eller slæbeskiverne.

⚠ Kontrollér nøje, at der ikke sidder fremmedelementer fast, såsom metaldele, skruer, spåner eller ledninger og lignende, for at undgå at gulvet og maskinen bliver ødelagt.

Kontrollér børsternes arbejdsflade, som skal være plan (kontrollér, om børsterne eller slibeskiverne slides ujævnt)

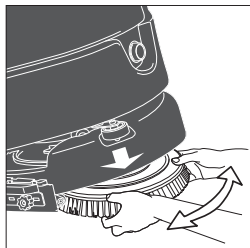
Anvend kun tilbehør, der foreslås af fabrikanten, da andre produkter kan gå ud over sikkerheden.

AFMONTERING AF BØRSTEN



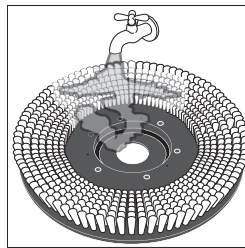
Løft svaberen op vha. det relevante håndtag (14).

Tag fat i håndtaget, og løft den forreste del af maskinen op ved at dreje i håndtaget på baghjulene.



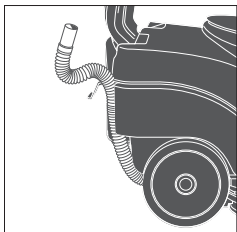
Tag fat i børsten med begge hænder.
Børsten frigøres fra pladen.

RENGØRING AF BØRSTEN

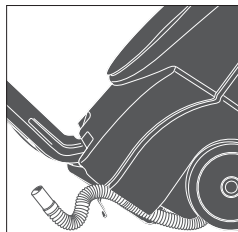


Rengør børsten under rindende vand. For ikke at ødelægge gulvet eller beskadige maskinen skal man nøje se efter, om der har sat sig snavs, såsom metaldele, skruer, spåner eller ledninger og lignende, fast i børstehårene.

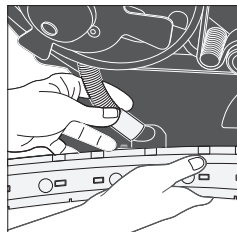
8.7. RENGØRING AF SUGESLANGEN



Fjern den S-formede clips, skyl sugeslangen, og fjern evt. tilstopninger.



Vip maskinen bagud, og sørg for at holde den stabil

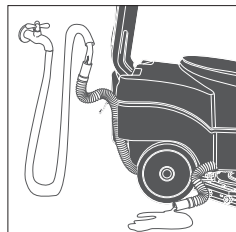


Tag sugeslangen ud af svaberen.

Nu kan slangen vaskes, og tilstopninger fjernes.

Sæt slangen godt fast på selve svaberen.

Sæt den S-formede clips på igen, og sørg for, at der er gennemløb i sugeslangen for at forhindre et tilbageløb fra beholderen med beskidt vand.



8.8. MASKINCHASSIS

Brug en svamp eller en klud for at rengøre maskinens chassis, evt. en blød børste for at rengøre for snavs, der har sat sig fast. Maskinens slagfaste overflade er ru for at undgå, at der kommer ridser under brug af maskinen, men denne løsning betyder også, at det er svært at fjerne mærker, som har sat sig godt fast i overfladen.



PAS PÅ: Ret aldrig vandsprøjt mod maskinens elektriske system.

PAS PÅ: Brug ikke dampmaskiner til at rengøre maskinens karosseri

PAS PÅ: Brug ikke et hane med rindende vand eller en højtryksrenser til at rengøre maskinens karosseri.

8.9. BATTERIER

GENOPLADNING AF BATTERIER


Forbind forlængerledningen til strømledningen til batteriopladeren (20), og forbind den med et el-netstik.

Ved tænding af **batteriopladeren** udføres en spændingstest for batteriet for at se, om genopladningen skal startes eller ej. Hvis batteriet ikke er tilsluttet batteriopladeren, lyser lampen rød. Hvis testen har et positivt udfald, går der 1 sekund, og opladning af **batterierne** starter. Den røde lampe lyser.


Under opladningen kan man følge, hvordan det går med opladningen på de tre indikatorlamper med LED: rød, gul og grøn.

Den grønne LED angiver, at opladningen er fuldført.

Batteriopladeren frakobles el-nettet.

 **PAS PÅ:** Læs bruger- og sikkerhedsmanual til fabrikantens **batterioplader**.

Hvis maskinen er udstyret med **Pb-syrebatteri**, skal genopladningen ske på et godt ventileret sted. Løft den øverste beholder op, og åbn batteritapperne.

 Følg fabrikantens bruger- og sikkerhedsmanual for **batterier** (se afsnittet Vedligeholdelse af **batterier**).

Kontrollér elementernes væskeintensitet regelmæssigt vha. en aerometer. Hvis et eller flere af elementerne er afladte, og de andre elementer er helt ladte, er batteriet beskadiget og skal udskiftes eller repareres (Se batterimanualen).

Luk tapperne på elementerne, og sæt den øverste beholder ned igen.

VEDLIGEHOLDELSE AF BATTERIER

Batterier PB-SYRE

Udfør vedligeholdelsesarbejder i henhold til fabrikantens anvisninger og alle angivelserne i nærværende manual.

Hvis pladerne til elementer (ikke helt sænket i syreopløsningen) efterlades åbne, medfører det en hurtig iltning, og det sætter det pågældende elements funktionalitet over styr.

Et overflow af syreopløsningen kan korrodere maskinen. Brug **batteriopladeren**, som foreslået af fabrikanten, og som under alle omstændigheder passer til den batteritype, der skal oplades.

Genoplad altid **batterierne** i godt ventilerede rum, der er der fare for eksplosion!

Det anbefales at bruge **gelbatterier** eller vedligeholdelsesfrie batterier.

GEL-batterier

Udfør vedligeholdelsesarbejder i henhold til fabrikantens anvisninger og alle angivelserne i nærværende manual. Brug udelukkende **batteriopladere**, som foreslås af fabrikanten.

8.10. TERMOSIKRINGER

Maskinen er udstyret med elektriske beskyttelser på de vigtigste dele for at undgå dyre fejl og uheld.

Især fremhæves afbrydere - også kaldet termosikringer - for beskyttelse af indsugningsmotoren og børstemotoren.

Når en af disse termosikringer udløses automatisk, skal man blot trykke den afbryder, der er blevet udløst, i bund for at aktivere den deaktiverede funktion igen.

Udløsningen af termosikringer, især i de første uger, efter at maskinen er taget i brug, betyder ikke nødvendigvis, at der er fejl på maskinen, men man skal alligevel få en tekniker ud til at kontrollere den relevante anordnings korrekte drift, hvis den pågældende sikring fortsat udløses.

8.11. PROGRAMMERET VEDLIGEHOLDELSE

8.12. DAGLIGE OPERATIONER

Afmonter og kontrollér børsten eller slæbeskiven (med slibeskive monteret). Kontrollér, at der ikke er fremmedelementer, som forhindrer rengøringsdelenes bevægelse og effektivitet.

Kontrollér svaberen: Rengør blade og kontrollér integritet/slid.

Hvis de **batterier**, der anvendes, er Pb-syrebatterier, skal man nøje følge **batteriproducentens** anvisninger.

Fortsæt med genopladning af **batterierne**.

8.13. UGENTLIGE OPERATIONER

Kontrollér og udskift evt. stænkappen.

Se nøje efter bladens profil på svaberen, og udskift evt. Kontrollér, at rør og sugeslanger ikke er tilstoppede.

Rengør beholderne til vaskemiddel og beskidt vand grundigt.

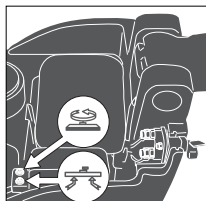
For modeller med Pb-syrebatterier: Kontrollér niveauet af elektrolytten i alle elementer, og påfyld evt. med destilleret vand. Der henvises til de detaljerede anvisninger fra **batteriproducenten**.

Løft lågen til indsugningsfilterets rum, og kontrollér, om der er væske deri, og skyl evt. beholderen til beskidt vand.

8.14. HANDLINGER VED LÆNGEREVARENDE BRUG

Selv om maskinen er solidt bygget og har gennemgået de strengeste kvalitetstest, udsættes de elektriske og mekaniske komponenter naturligvis for slid og ælde efter lange perioder med regelmæssig brug.

For at udføre arbejdet sikkert og uden gener foreslår



- Afbryder til termosikring til børstemotor.

- Afbryder til termosikring til indsugningsmotor.

vi, at der hvert år udføres kontroller på maskinen hos et af vores autoriserede tekniske servicecentre (eller en specialist på området, som har kendskab til relevante sikkerhedsregler, der henvises til i denne manual). Indgreb af denne type kan blive nødvendige med hyppigere mellemrum, hvis maskinen arbejder under særligt vanskelige forhold og/eller ikke vedligeholdes korrekt.

8.15. ANBEFALEDE RESERVEDELE

Man vil opnå den bedste rentabilitet for maskinen ved altid at have de mest almindelige forbrugsmaterialer ved hånden og planlægge både de almindelige og ekstraordinære vedligeholdelsesarbejder. Kontakt forhandleren for at få vist en liste med disse reservedele.

9. PROBLEMER OG LØSNINGER

9.1 MASKINEN VIRKER IKKE

(DC 12V)

- ⊗ Nøglen er ikke isat eller drejet korrekt.
- ⊗ Isæt og drej nøglen til position "1" eller i tændt stilling.
- ⊗ Batteristikket er frakoblet eller forkert isat stikket til hovedkabelføringen.
- ⊗ Tilslut de to stik korrekt.
- ⊗ Maskinen er ved at genoplade.
- ⊗ Afbryd genopladningen.
- ⊗ **Batterierne** er afladet.
- ⊗ Genoplad **batterierne**.

(AC)

- ⊗ Beholderen til beskidt vand er ikke placeret korrekt.
- ⊗ Kontrollér, at sikkerhedsafbryderen er nedtrykket (den sidder mellem de to beholdere).

9.2 BØRSTEN DREJER IKKE

- ⊗ Afbryderen til børst motoren er ikke valgt.
- ⊗ Tryk på knappen for at aktivere børsten.
- ⊗ Børst motorens varmebeskyttelse er udløst, og motoren er overophedet.
- ⊗ Kontrollér årsagen hertil (ledninger eller lignende, som forhindrer bevægelse, overflader, som ikke ligger ved siden af hinanden osv.), og tryk på udkoblingen for at køre igen.
- ⊗ Motorrelæet eller børst motoren er i stykker
- ⊗ Udskift det/den.

9.3. DER KOMMER IKKE VASKEMIDDEL UD, ELLER DER KOMMER FOR LIDT UD

- ⊗ Beholderen til vaskemiddel er tom.
- ⊗ Fyld beholderen op med vaskemiddel, efter at du har tømt beholderen med det beskidte vand.
- ⊗ Afbryderen til magnetventilen er ikke valgt.
- ⊗ Tryk på afbryderen for at aktivere magnetventilen.
- ⊗ Hanegrebet til regulering af gennemstrømning er lukket eller næsten lukket.
- ⊗ Reguler/forøg vaskemidlets udgangsflow efter behov.

- ⊗ Filteret til vaskemidlet er tilstoppet et eller andet sted.
- ⊗ Åbn filteret, og rengør den for at fjerne snavset.

9.4. INGEN SUGEEVNE

- ⊗ Sugelangen er ikke tilsluttet svaberen eller beholderen til beskidt vand.
- ⊗ Forbind den korrekt
- ⊗ Sugelangen og røret til svaberen er tilstoppet.
- ⊗ Fjern snavset fra rør og slange, og rengør dem.
- ⊗ Indsugningsmotoren er slukket.
- ⊗ Aktivér den.
- ⊗ Børst motorens varmebeskyttelse er udløst, og motoren er overophedet.
- ⊗ Kontrollér årsagen (filteret til indsugningsmotoren er stoppet, rengør det), og tryk på udkoblingen for at køre igen.
- ⊗ Beholderen til opsamling af beskidt vand er fuld.
- ⊗ Tøm den.
- ⊗ Indsugningsmotoren får ikke tilført strøm eller er brændt sammen.
- ⊗ Kontrollér forbindelserne. Udskift evt. motoren derefter.

9.5. FOR LIDT SUGEEVNE

- ⊗ Dækslet til rummet på beholderen med beskidt vand er ikke strammet ordentligt til.
- ⊗ Stram det korrekt.
- ⊗ Sugelangen, røret til svaberen eller inspektionsrummet er tilstoppet.
- ⊗ Fjern snavset fra rør og slange, og rengør dem.

9.6. BØRSTEMOTOREN OG INDSUGNINGSMOTOREN STANDSER IKKE

- ⊗ Stands maskinen fra strømforsyningen ved at tage ledningen ud af batteristikket, og kontakt teknisk service.

9.7. SVABEREN RENGØR IKKE ELLER TØRRER IKKE KORREKT

- ⊗ Bladene på svaberen er nedslidte eller slæber snavs efter sig.
- ⊗ Udskift eller rengør dem.
- ⊗ Forkert regulering af svaberen. Fremføringen skal være helt tværgående i køreretningen.
- ⊗ Fortsæt med at regulere svaberen.
- ⊗ Sugelangen og røret til svaberen er tilstoppet.
- ⊗ Fjern snavset fra rør og slange, og rengør dem.

9.8. BATTERIOPLADEREN VIRKER IKKE

- ⊗ Batteriet genoplades ikke.
- ⊗ Kontrollér, at batteriopladeren er korrekt tilsluttet til batteriet. Læs manualen til batteriopladeren.

9.9. BATTERIET OPLADER IKKE ELLER AFLADER HURTIGT.

- ⊗ Batteriet er nyt, men yder ikke 100% af den forventede ydeevne.
- ⊗ Akkumulatoren når den maksimale ydeevne efter 20-30 genopladninger.
- ⊗ Elektrolytten er fordampet og dækker ikke helt pladerne.
- ⊗ Læs bruger- og vedligeholdelsesmanualen fra **batteri producenten**.

- ⊗ Der er forskelle i densitet blandt de forskellige elementer
- ⊙ Udskift det ødelagte batteri.

Læs altid bruger- og vedligeholdelsesmanualen for **batterierne** og **batteriopladeren**. Kontakt en autoriseret teknisk service, hvis problemet ikke bliver løst.

Fabrikanten kan ALDRIG yde hjælp til at løse problemer, hvis der anvendes batterier og batterioplader, som ikke er leveret af fabrikanten.

10. GARANTIBETINGELSER

Alle vores apparater har været underlagt afprøvninger og er dækket af en 12-månedes garanti over for materialefejl og fabriktionsfejl. Garantien begynder på købsdatoen. Købsdatoen er den dato, der er angivet på kvittering, som udskrives ved udlevering af apparatet gennem forhandleren. Fabrikanten forpligter sig til at reparere eller erstatte apparatet eller dele heraf gratis inden for garantiperioden, hvis der påvises fabriktionsfejl. Fejl og defekter, som ikke klart kan tildeles materiale- eller fabriktionsfejl, undersøges hos vores teknisk service eller på vores adresse, og debiteres i henhold til resultaterne heraf. Under alle omstændigheder er følgende ikke dækket af garantien: Utilsigtede skader, transportskader, skødesløshed eller forkert behandling af apparatet, forkert brug og installation af apparatet, manglende overholdelse af advarsler, som angivet i instruktionsbogen og under alle omstændigheder fænomener, som ikke afhænger af normal praksis og drift eller anvendelse af apparatet. Alle reparationer af maskinen skal ske på servicecentret og skal være ledsaget af alt originalt tilbehør og det originale salgsdokument. Garantien bortfalder, hvis apparatet repareres eller håndteres af en ikke-autoriseret tredjepart. Hvis ikke brugeren kan levere det originale salgsdokument (læsbart og komplet), eller man ikke læse matrikel- og registreringsnumre på chassiset, annulleres garantien ligeledes. Apparatet kan ikke erstattes, og garantien kan ikke forlænges efter reparation af en fejl. Reparationer udføres på et af vores autoriserede tekniske servicecentre eller på vores adresse og skal ske fragtfrit, dvs. at omkostningerne til transport er for brugerens regning. Garantien tager ikke en eventuel rengøring af bevægelige dele, regelmæssigt vedligeholdelsesarbejde, reparation eller udskiftning af dele som slides under normal brug, i betragtning. Fabrikanten frasiger sig ethvert ansvar for en eventuel person- eller tingskade, som skyldes en ikke-overensstemmende installation i henhold til manualen eller forkert brug af apparatet.

10.1 BORTSKAFFELSE

Hvis man beslutter sig for ikke at anvende maskinen længere, anbefales det at fjerne batterierne og bortskaffe maskinen på en miljømæssig bæredygtig måde i henhold til det, der er fastlagt i direktiv 2013/56/EU

eller aflevere den til en godkendt genbrugsstation.

Ved bortskaffelse af maskinen skal man altid overholde gældende lovgivning i brugslandet:

- Maskinen frakobles strømforsyningen, væsker udtømmes, og maskinen rengøres.

- Maskinen adskilles derefter og delene samles i grupper af ensartede materialer (plasticmaterialer i henhold til det, der er angivet med genbrugssymbol, metaller, gummi, emballager). For komponenter, der indeholder forskellige materialer, kontaktes de relevante kompetente virksomheder. Hver enkelt af de ensartede grupper bortskaffes i henhold til loven om genbrug af materialer.

Det anbefales desuden at uskadeliggøre de dele af maskinen, der kan være farlige, især for børn.

10.2 SKROTNING (WEE)



Som indehaver af et elektriske eller elektronisk apparat, forbyder loven (i overensstemmelse med direktiv 2012/19/EU vedrørende korrekt bortskaffelse af brugt elektrisk og elektronisk udstyr og national lovgivning for

EU-medlemsstater, som har gennemført dette direktiv) bortskaffelse af dette produkt og dets elektriske/elektroniske tilbehør som almindeligt husholdningsaffald og påbyder bortskaffelse gennem de lokale genbrugsstationer.

Bortskaffelse af produktet kan ske gennem forhandleren ved køb af et nyt produkt, som svarer til det, der skal bortskaffes.

Hvis man efterlader produktet i naturen, kan der opstå alvorlige skader på miljøet og menneskets sundhed. Symbolet repræsenterer en affaldsbeholder til husholdningsaffald, og det er strengt forbudt at anbringe apparatet i en sådan beholder. Manglende opfyldelse af direktiv 2012/19/EU og gennemførte dekret fra de forskellige medlemsstater kan give bødestraf.

SAMMENDRAG

1. TEKNISKE EGENSKAPER

2. GENERELL INFORMASJON

- 2.1. HÅNDBOKENS FORMÅL
- 2.2. ANDRE REFERANSEHÅNDBØKER
- 2.3. TERMINOLOGI OG SYMBOLFORKLARING
- 2.4. PRODUKTIDENTIFIKASJON
- 2.5. BEREGNET BRUK
- 2.6. TEKNISKE ENDRINGER
- 2.7. LØFTE OG TRANSPORTERE EMBALLASJEN
- 2.8. KONTROLL VED LEVERING
- 2.9. UTPAKKING

3. SIKKERHET

- 3.1. VIKTIGE RÅD
- 3.1. SPESIFIKK FORSKRIFTER FOR BRUK AV
MODELLEN AC
- 3.2. NØDSITUASJONER

4. FØR DU STARTER MASKINEN

- 4.1. BESKRIVELSE AV MASKINEN AC
- 4.2. BESKRIVELSE AV MASKINEN DC 12V
- 4.3. HÅNDTAK/STYRE/RATT
- 4.4. KONTROLL/FORBEREDELSE AV BATTERIENE I
EN NY MASKIN
- 4.5. TILKOBLE BATTERIET
- 4.6. EKSTRAUTSTYR
- 4.6. MONTERE BØRSTEN
- 4.7. FYLLE LØSNINGEN I TANKEN

5. FUNKSJONSBEKRIVELSE

- 5.1. STARTE MASKINEN MODELL AC
- 5.2. REGULERE MENGDEN AV VASKEMIDDEL.
- 5.3. STARTE MASKINEN MODELL DC 12V
- 5.2. REGULERE MENGDEN AV VASKEMIDDEL.

6. ARBEIDSMETODE

- 6.1 FORBEREDELSE OG ANVISNINGER
- 6.2. KONTROLLERER BATTERILADNINGEN
- 6.3. DIREKTE VASK, ELLER VASK AV LITE SKITNE
FLATER
- 6.4. INDIREKTE VASK, ELLER VASK AV MEGET
SKITNE FLATER

7. ETTER VASK

8. VEDLIKEHOLD

- 8.1 TØMME SKITTENVANNSTANKEN
- 8.2. RENGJØRE SKITTENVANNSTANKEN
- 8.3. RENGJØRE SUGEMOTORENS FILTER
- 8.5. TØMME TANKEN MED LØSNINGEN
- 8.4. RENGJØRE SVAMPEN I TANKEN MED
LØSNINGEN (INNTAK)
- 8.6. FILTER TIL VASKEMIDDELLØSNINGEN (I
UTLØP)
- 8.7. AVMONTERE GULVNALEN
- 8.8. RENGJØRE GULVNALEN
- 8.6. BØRSTER OG PADHOLDERE
- 8.7. RENGJØRE SUGESLANGEN
- 8.8. MASKINHUSET
- 8.9. BATTERIER
- 8.10. TERMISKE SIKRINGSAUTOMATER
- 8.11. PLANLAGT SERVICE
- 8.12. DAGLIGE INNGREP
- 8.13. UKENTLIGE INNGREP
- 8.14. INNGREP MED LENGRE INTERVALLER

9. FEILSØKING OG FEILRETTING

10. GARANTIBETINGELSER

11. KASSERING/ AVSKAFFELSE

1. TEKNISKE EGENSKAPER

mod. AC 230V - 50 Hz

mod. DC 12 V

Generell informasjon		
Min.-/maks.-lengde maskin til styre	790/1140 mm	7790/1140 mm
Bredde maskin	470 mm	470 mm
Min.-/maks.-høyde maskin med regulerbart styre	690/1010/1040 mm	690/1010/1040 mm
Dimensjoner emballasje	1000x400x420 mm	1000x400x420 mm
Vekt emballasje+maskin+batteri, med tomme tanker	62 kg	70 kg
Vekt maskin+batteri, med tomme tanker	53 kg	61 kg
Rengjøringsbredde	360 mm	360 mm
Diameter børste/pad	360 mm	360 mm
Ytelser		
	1260 m ² /t	1260 m ² /t
Oppsuging	710 mm H2O	710 mm H2O
Motorhastighet børste/padholder	130 omdr./min	130 omdr./min
Lydtrykk som påføres brukeren	(LpA) 73 dB(A)	(LpA) 73 dB(A)
Målt lydstyrke fra maskinen	(LwA) 82 dB(A)	(LwA) 82 dB(A)
Garantert lydstyrke fra maskinen	(LwA) 83 dB(A)	(LwA) 83 dB(A)
Vibrasjonsnivå på brukers arm	0,29 m/sek ² (±15 %)	0,29 m/sek ² (±15 %)
Motoreffekt sugesystem	850 mm H2O - 400W	650 mm H2O - 180W
Motoreffekt børste/padholder	370W	250W
Maks. helling under bruk	2 %	2 %
Batteri, spenning og type	-	12V (se produsentens bruksanvisning)
Batterilader (se produsentens bruksanvisning)	-	(se produsentens bruksanvisning)
Kapasitet tank for såpæløsning	11 liter	11 liter
Kapasitet skittenvannstank	12 liter	12 liter

2. GENERELL INFORMASJON

2.1. HÅNDBOKENS FORMÅL

Se innholdsfortegnelsen for ditt språk for å finne og søke enklest mulig i emnene du er interessert i.

Denne håndboken er laget av produsenten og er en del av produktet. Den skal derfor oppbevares omhyggelig i hele maskinens levetid inntil den blir kassert.

Kunden må forsikre seg om at brukerne har lest håndboken, og er kjent med innholdet i den, og at de overholder nøye alle anvisningene i denne.

De beste resultatene når det gjelder produktets sikkerhet, ytelse, effekt og levetid, får du bare hvis anvisningene i denne håndboken alltid blir overholdt. I motsatt fall kan det oppstå person-, maskin-, gulv- eller miljøskader, som under ingen omstendigheter kan belastes produsenten.

2.2. ANDRE REFERANSEHÅNDBØKER

- Håndboken til den elektroniske **batteriladeren** (som er integrert i denne håndboken)

Andre tilgjengelige håndbøker:

- Servicehåndbok (som du finner hos de godkjente serviceverkstedene)

2.3. TERMINOLOGI OG SYMBOLFORKLARING

For å gjøre beskrivelsen enklere, og for å understreke visse punkter i anvisningene, har vi brukt følgende terminologi og symboler som forklares nedenfor:

- **Maskin.** Denne definisjonen erstatter det kommersielle navnet for apparatet som beskrives i denne håndboken.

- **Bruker** Personen/-ene som vanligvis bruker maskinen, som kjenner funksjonsmåten, men som ikke har den tekniske kompetanse for å utføre eventuelle nødvendige inngrep.

- **Tekniker** Personen/-ene som har denne erfaringen, den tekniske utdannelsen samt kjennskapet til lover og forskrifter som gjør at vedkommende kan utføre alle nødvendige inngrep. Vedkommende skal også være i stand til å forutse og unngå eventuelle farer under installering, og vedlikehold av maskinen.



LES!

Betyr at det er nødvendig å lese i brukerhåndboken før man gjør noe.



- **HENVISNINGSSYMBOL** Meget viktige informasjonen for å unngå feil på maskinen.



- **SYMBOL FOR ADVARSEL!** Særlig viktige informasjonen for å unngå alvorlige skader på maskinen og/eller miljøet man arbeider i.



- **SYMBOL FOR FARE!** Livsviktige informasjonen for å unngå meget - eller ekstremt - alvorlige helseskader, skader på produktet eller på miljøet hvor man arbeider.



Totalvekt (driftsklar)



Maks. arbeidsområde stigning 2% (Maks. transport område stigning 10%)



Nominell effekt, børstedrift



Nominell effekt, sugeturbin

2.4. PRODUKTIDENTIFIKASJON

Merkeskiltet som sitter bak på maskinen inneholder informasjonen.

2.5. BEREGNET BRUK

Denne maskinen egner seg til industrielt bruk, f.eks. i hoteller, skoler, sykehus, fabrikker, butikker, kontorer og utleiefirmaer.

Denne maskinen er en vaske- og tørkemaskin for gulv: Den skal brukes til å vaske og suge opp væsker fra flate, harde, horisontale, glatte eller litt ujevne flater, som er ensartede og frie for hindringer. Maskinen er ment for privat eller industriell bruk. All annet bruk er forbudt. Vennligst les alle sikkerhetsinformasjonene i denne håndboken.

Vaske- og tørkemaskinen fordeler en viss mengde vann-/vaskemiddel (som kan justeres etter behov) på flaten som skal behandles, mens børstene fjerner smuset fra gulvet. Maskinen har et sugesystem i gulvnaalen som med én gang tørker opp all væske og smuss som børstene foran har børstet opp fra gulvet.

Ved å kombinere et egnet vaskemiddel med de

ulike tilgjengelige børstene (eller slipeskivene), kan maskinen tilpasse seg alle typer gulv og smuss.

2.6. TEKNISKE ENDRINGER

Produsenten forbeholder seg rettigheten til å gjøre tekniske endringer på produktet uten forvarsel, i den hensikt å oppdatere eller gjøre tekniske forbedringer. Av denne grunn kan noen produktdetaljer i maskinen din være forskjellige fra de som beskrives i reklamekatalogene, eller de du finner i denne håndboken. Dette har allikevel ingen betydning for sikkerheten eller for informasjonene om maskinen

2.7. LØFTE OG TRANSPORTERE EMBALLASJEN

⚠ Når emballasjen skal løftes eller transporteres, må du passe på at den emballerte maskinen er godt sikret, slik at den ikke velter eller faller ved et uhell.

Lossing av eller på biler skal gjøres i tilstrekkelig belysning.

Den emballerte maskinen skal manøvreres med egnede hjelpemidler. Pass på at emballasjen ikke får skader noen steder. Må ikke snus opp ned. Vær forsiktig når den settes ned på bakken.

2.8. KONTROLL VED LEVERING

📦 Når speditøren leverer varene (maskinen, batteriet eller batteriladeren), må du sjekk at emballasjen og innholdet er intakt. Er den skadet, skal du gjøre speditøren oppmerksom på dette, og ta skriftlig forbehold om erstatning (dokumentet merkes "forbehold"), før du aksepterer varene.

2.9. UTPAKKING

⚠ Ha på deg vernetøy, og benytt egnede midler for å redusere risikoen for ulykker.

Maskinen er pakket i en pappeske som står på en trepall. Pakk den ut i samme rekkefølge som forklart nedenfor:

- Klipp av plastbåndene med saks eller avbitertang.
- Trekk pappeske oppover for å fjerne den.
- Ta ut posene som ligger inni og kontroller innholdet (bruks- og vedlikeholdshåndbok, kobling til **batterilader**)
- Fjern metallfestene eller plastbåndene som fester maskinen til pallen.
- Ta børsten og gulvvalen ut av esken.
- Skyv maskinen (bakover) ned fra pallen ved hjelp av et skråstilt bord som må stå støtt på gulvet og mot pallen.

Vi anbefaler at du tar vare på alle emballasjedelene, da du kan få bruk for dem hvis du må flytte maskinen til et annet sted, eller sende den til et godkjent serviceverksted. I motsatt fall skal emballasjen avhendes i henhold til gjeldende forskrifter.

3. SIKKERHET

3.1. VIKTIGE RÅD

☞ Les "Bruksanvisningen" nøye før du starter, bruker, reparerer, gjør løpende vedlikehold eller gjør noen andre inngrep på maskinen.

⚠ Anvisningene i denne, og i batteriets og batteriladerens håndbøker, må overholdes nøye (vær spesielt oppmerksom på advarslene og anmerkningene om fare).

Produsenten frasier seg ethvert ansvar for skader på personer eller gjenstander som skyldes at man ikke har overholdt disse anvisningene.

⚠ Denne maskinen må bare forsynes med svært lav sikkerhetsspenning som svarer til merkingen på platen "Tekniske data".

☞ Kontroller at alle deler er plassert riktig før du begynner å bruke maskinen.

⚠ Dette apparatet er ikke ment for bruk av personer (inklusive barn) med reduserte fysiske, sensoriske eller sjelelige evner, eller som pga. mangel på erfaring og/eller kunnskap ikke kan benytte apparatet trygt.

⚠ Barn skal holdes under tilsyn for å sikre at de ikke leker med apparatet

⚠ Denne maskinen skal ikke benyttes til noe annet enn det den uttrykkelig er ment for. Vurder bygningen hvor du arbeider, og overhold nøye gjeldende forskrifter og sikkerhetsforhold.

☞ Bruk ikke maskinen i lokaler med dårlig belysning, i eksplosive områder, i nærvær av helsefarlig smuss (støv, gasser osv.), på gater eller offentlige veier og i uterom generelt.

⚠ Maskinen kan brukes ved temperaturer på mellom +4 °C og + 35 °C. Oppbevar maskinen på et tørt sted, hvor den er beskyttet mot rust og hvor temperaturen ligger på mellom +10 °C og +50 °C.

Det er beregnet at maskinen kan arbeide under alle forhold med en fuktighet på mellom 30 % og 95 %.

☞ Man må ikke bruke eller suge opp væsker, gasser, tørt pulver, syrer eller løsemidler (f.eks. malingstynner, aceton osv.) selv om de er fortynnet, samt brannfarlige eller eksplosive stoffer (f.eks. bensin, brenselolje, osv.). Sug aldri opp brennende eller glødende gjenstander.

⚠ Bruk ikke maskinen på steder eller ramper med over 2 % helling.

Kjør ikke maskinen på tvers av slake hellinger og manøvrer den alltid forsiktig, uten å snu den. Når maskinen må transporteres over ramper eller større hellinger 10 %, må du være meget forsiktig slik av den ikke velter og/eller plutselig akselererer. Kjør den kun på laveste hastighet! Løft alltid børstene og gulvnaalen opp når du kjører over ramper og/eller trinn.

⚠ Maskinen må aldri parkeres i en helling.

☞ Forlat aldri maskinen ubevoktet mens nøkkelen står i og er tilkoblet. Forlat den kun etter at du har koblet nøkkelen fra og tatt den ut, og du har sikret maskinen mot utilsiktede bevegelser, samt eventuelt koblet den fra strømmettet.

☞ Vær oppmerksom på tredjepersoner, spesielt barn, som kan oppholde på stedet hvor du arbeider.

⚠ Bruk ikke maskinen til transport av personer eller gjenstander, eller til å slepe gjenstander. Maskinen må ikke sleses.

☞ Legg aldri tunge ting på maskinen. Ventilasjonsåpningene og varmluftsutløpene må ikke tettes til

⚠ Du må ikke fjerne, endre eller omgå sikkerhetsanordningene.

⚠ Bruk alltid personlig verneutstyr for brukerens sikkerhet: beskyttende forkle eller kjeledress, sklisliske og vannrette sko, gummihandsker, briller og hørselsvern samt munnbind for å beskytte luftveiene. Ta av deg halssmykker, klokke, slips og andre gjenstander som kan forårsake alvorlige ulykker.

⚠ Putt aldri hendene inn mellom deler i bevegelse.

☞ Bruk ikke andre vaskemidler enn de som er anbefalt, og følg anvisningene i de respektive sikkerhetsdatabladene. Vi henstiller om at du oppbevarer rengjøringsmidlene på et sted hvor barn ikke har tilgang. Vask øyeblikkelig med mye vann hvis du har fått vaskemiddelet i øynene. Ved svelging, søk øyeblikkelig legehjelp.

⚠ Forsikre deg om at strømledningene til batteriladeren er koblet til jord, og at de er beskyttet med termiske vernebrytere og differensialvern.

⚠ Det er meget viktig at du følger anvisningene fra batteriprodusenten, og følger lovens forskrifter. Hold batteriene rene og tørre slik at du unngår lekkasjestrom på overflaten. Beskytt batteriene mot urenheter, for eksempel metallstøv.

☞ Legg ikke verktøy på batteriene: Fare for kortslutning og eksplosjon.

☞ Følg sikkerhetsforskriftene når du arbeider med batterisyre.

I nærvær av spesielt sterke magnetfelt, må du vurdere om dette eventuelt kan influere på kontrollelektronikken.

⚠ Vask aldri maskinen med vannslange.

⚠ 8.1. Vann som er varmere enn 50°, høytrykksspyler eller for kraftig vannstråle kan skade tanken og maskinen.


La lokket på tankene stå åpent (kun når maskinen ikke er i drift), slik at de tørker og du unngår at det dannes dårlig lukt.


☞ Den oppsamlede væsken inneholder rengjørings- og desinfeksjonsmidler, vann, organiske og uorganiske materialer som er blitt sugd opp under arbeidet: disse må avhendes i samsvar med gjeldende forskrifter.


⚠ Hvis det har oppstått en feil i maskinen og/eller den fungerer dårlig, skal du straks slå den av (koble den fra strømmettet eller batteriene). Du skal ikke tukle med


maskinen.

Henvend deg til et av produsentens servicesentere.


 Alt arbeid med vedlikehold eller bytte av utstyr skal gjøres i god belysning, og kun etter at du har koblet maskinen fra strømmettet og koblet fra batteriforbindelsen.

 Inngrep på det elektriske anlegget og alt vedlikehold eller reparasjoner (spesielt de som ikke er uttrykkelig beskrevet i denne håndboken), skal utelukkende utføres av personale som har spesialutdannelse i dette, og som kjenner sikkerhetsforskriftene.

 **Det er kun tillatt å bruke originaldeler som leveres fra produsenten, da disse er de eneste som kan garantere at apparatet vil fungere trygt og problemfritt. Bruk ikke reservedeler som er tatt fra andre maskiner eller sett.**

 Kontroller maskinen før du begynner å bruke den. Kontroller spesielt at batteriladerens ledning og koblingsstykke er i god stand og trygge å bruke. Hvis disse ikke er i perfekt stand, skal maskinen ikke under noen omstendigheter brukes før den er blitt reparert av en godkjent tekniker.

 Slå øyeblikkelig av sugemotoren hvis du oppdager at det kommer skum eller væske ut av den.

 Bruk ikke maskinen på gulvbekledninger som f.eks. løse eller vegg-til-vegg tepper.

Bruk av bonevoks, skummende rengjøringsmidler eller løsninger kan gjøre stor skade på maskinen eller tette igjen rørslangene hvis de blir sendt gjennom dem.

3.1. SPESIFIKK FORSKRIFTER FOR BRUK AV MODELLEN AC

Modellen **AC** må kun benyttes hvis (volt)spenningen oppgitt på merkeskiltet tilsvarer spenningen i bygget og hvis strømmuttaket er jordat.

Strømledningen må ikke skades, klemmes eller trekkes i. Kjør ikke maskinen over strømledningen. Ledningen kan vinkle seg inn i delene som er i bevegelse og forårsake kortslutning.

 **ADVARSEL! - Modellen AC har deler som er under spenning eller er strømførende. Kommer du i kontakt med disse delene kan det føre til alvorlige skader og mulig død.**

- Koble alltid maskinen fra strømmettet før du gjør noen inngrep på maskinen.

- Rør aldri ødelagte strømledninger eller ledninger som viser tegn på slitasje.

- Koble maskinen fra strømmettet og trekk ut støpset før du går inn i det elektriske anlegget.

- Ledninger med feil, skader eller sprekker skal straks skiftes ut med originale deler.

- Strømkoblingene må i hvert fall beskyttes mot vannsprut.

- **Når maskinen skal kobles til strømmettet, må du**

kun bruke skjøteledninger som oppfyller kravene til gjeldende sikkerhetsforskrifter.

- Strømmuttaket som maskinen er koblet til, skal være utstyrt med jordfeilbryter.

- Det er strengt forbudt å bruke maskinen i nærheten av svømmebasseng eller vannspeil.

3.2. NØDSITUASJONER




I nødsituasjoner:

- **Koble øyeblikkelig maskinen fra strømmettet.**
- **Sett øyeblikkelig i gang førstehjelp.**

Etter en ulykke skal ikke maskinen settes i gang igjen før den er blitt undersøkt av en tekniker, godkjent av produsenten.

 Sett nøkkelen på OFF, ta den ut og koble batteriforbindelsen fra maskinens ledningsnett.

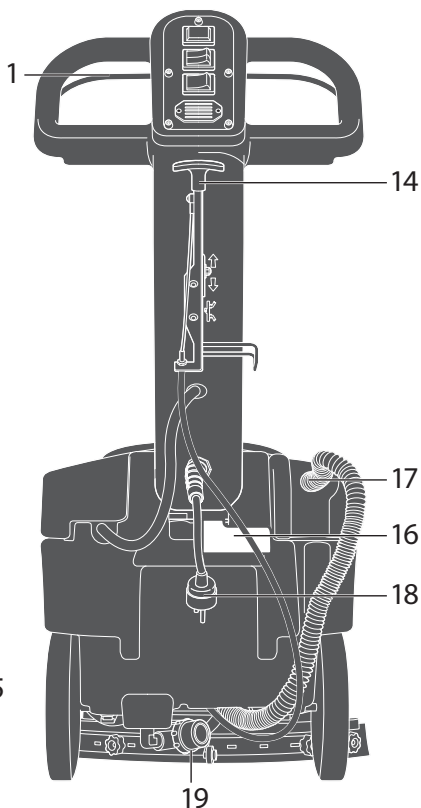
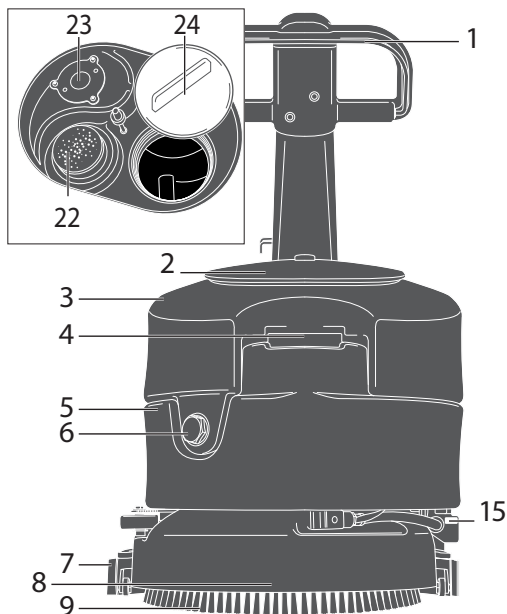
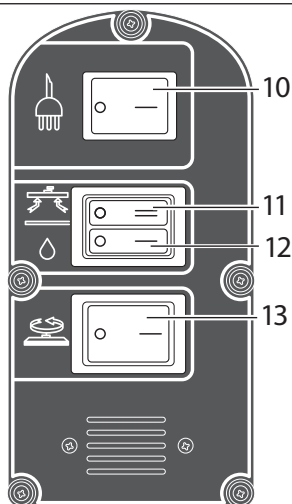
 Inngrep på det elektriske anlegget samt alt vedlikehold og alle reparasjoner (spesielt de som ikke er uttrykkelig beskrevet i denne håndboken), skal kun utføres ved godkjente serviceverksteder eller av personale med spesialutdannelse i dette og som kjenner sikkerhetsforskriftene.

Jevnlig vedlikehold, i henhold til produsentens anvisninger, garanterer at maskinen yter sitt beste og gir den lengre levetid.

4. FØR DU STARTER MASKINEN

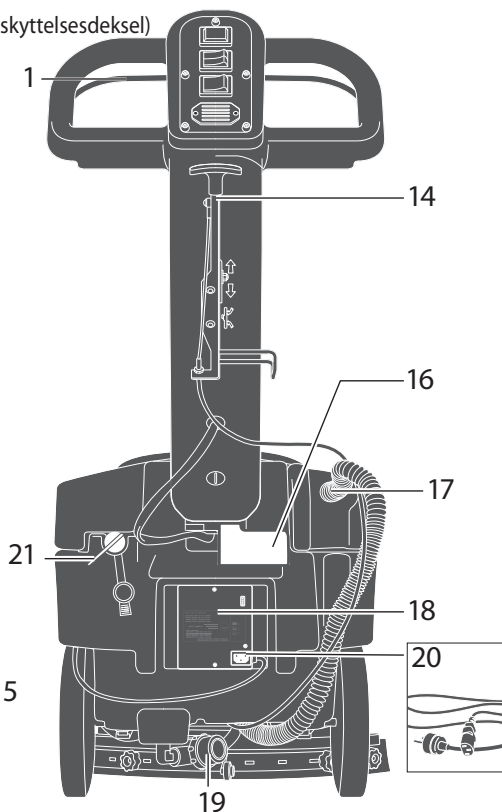
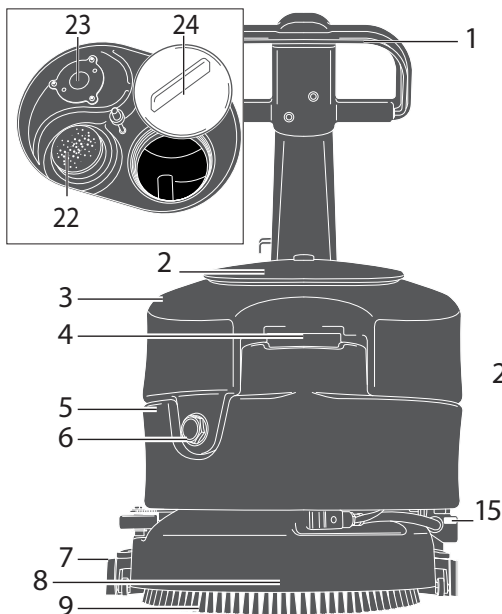
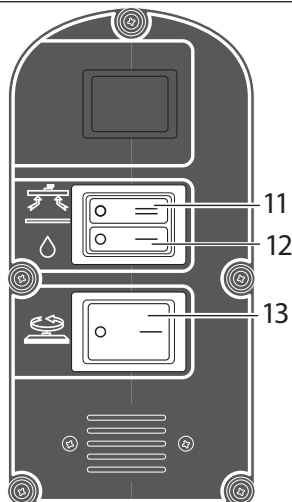
4.1. BESKRIVELSE AV MASKINEN AC

1. Betjeningsspak
2. Deksel til sugerommet
3. Skittenvannstank
4. Åpning for påfylling av løsning i tank
5. Tank med løsning
6. Avløpsslange skittenvannstank
7. Gulvval
8. Aggregat (børste- og padholder)
9. Børste
10. Hovedbryter ON/OFF
11. Bryter sugemotor
12. Bryter for løsning
13. Bryter børstemotor
14. Spak for heving av gulvval
15. Regulerer mengden av vaskemiddel
16. Pedal for opplåsing av håndtaket
17. Innsugningsrør
18. Strømledning
19. Løkk til filter for tømming av løsningen i tanken
22. Filter sugemotor
23. Flottør skittenvannstank
24. Inspeksjonslukke skittenvannstank



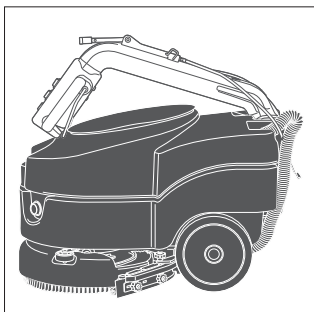
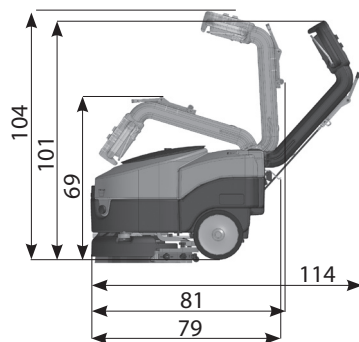
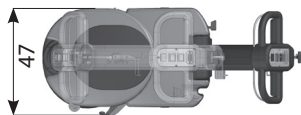
4.2. BESKRIVELSE AV MASKINEN DC 12V

1. Betjeningsspak
2. Deksel til sugerommet
3. Skittenvannstank
4. Åpning for påfylling av løsning i tank
5. Tank med løsning
6. Avløpsslange skittenvannstank
7. Gulvnal
8. Aggregat (børste- og padholder)
9. Børste
11. Bryter sugemotor
12. Bryter for løsning
13. Bryter børstemotor
14. Spak for heving av gulvnal
15. Mengderegulering vaskemiddelløsning
16. Pedal for opplåsing av håndtaket
17. Innsugningsrør
18. LED-lys batterilading:
 - Grønt lys - batteri ladet
 - Gult lys - batteri nesten utladet
 - Rødt lys - batteri utladet
19. Løkk til filter for tømning av løsningen i tanken
20. Strømledning batterilader
21. Nøkkeltetting / batteriutkobling (med beskyttelsesdeksel)
22. Filter sugemotor
23. Flottør skittenvannstank
24. Inspeksjonsluke skittenvannstank

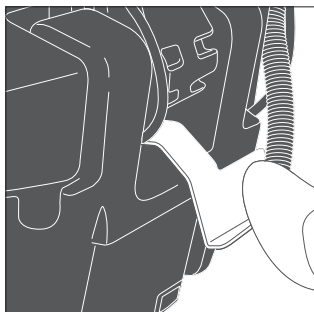


4.3. HÅNDTAK/STYRE/RATT

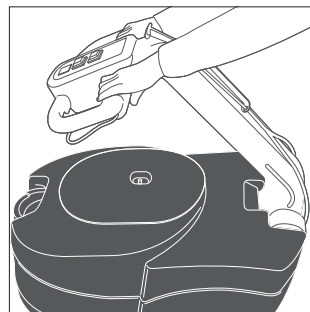
Alle størrelser er uttrykt i centimeter.



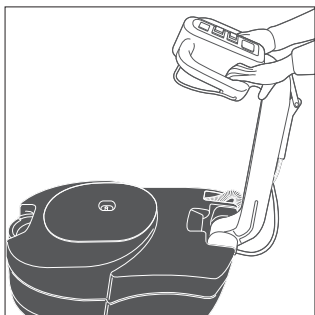
Håndtak i lukket stilling for oppbevaring og transport.



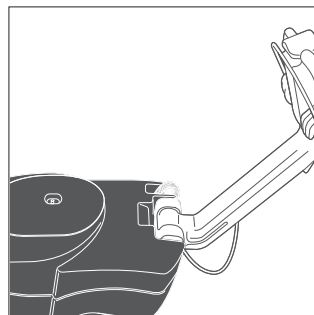
For å regulere håndtakets stilling: trykk på håndtakets låsepedal med foten.



Trekk håndtaket/rattet oppover og mot deg.



Midtstilling: anbefalt for rengjøring av små, trange områder.



Helt åpent håndtak: Arbeidsstilling for større områder.

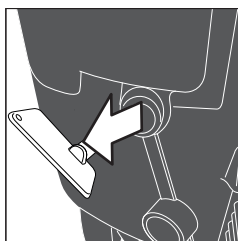
4.4. KONTROLL/FORBEREDELSE AV BATTERIENE I EN NY MASKIN



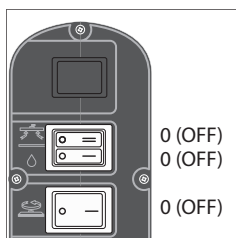
ADVARSEL!

Maskinens elektriske komponenter kan få alvorlige skader hvis batteriet ikke installeres og kobles korrekt. Batteriet skal kun installeres av kyndig personale. Kontroller at batteriet ikke er skadet før det installeres. Batteriet må behandles forsiktig.

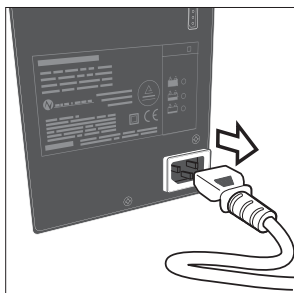
4.5. TILKOBLE BATTERIET



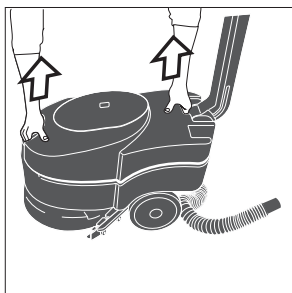
Kontrollerer at nøkkelen ikke sitter i.



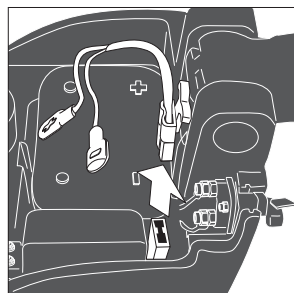
Kontroller at betjeningsstyre på kontrollpanelet strå på 0 (OFF).



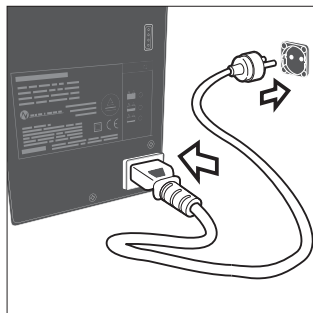
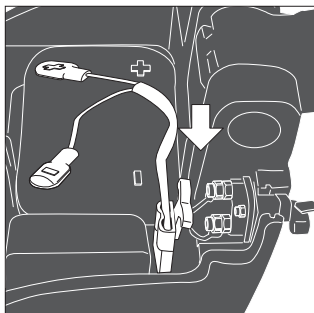
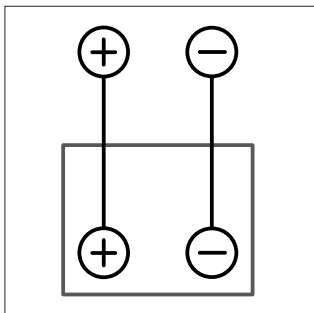
Forsikre deg om at skjøteledningen ikke er tilkoblet batteriet.



Koble sugeslangen fra inntaket. Plasser hendene i fordypningene på utsiden av tanken og løft den opp. Fjern skitten-vannstanken.



Kontroller at Anderson-koblingen ikke er tilkoblet.



Koble batterikabelen utelukkende til polklemmene i batteriet med nøyaktig det samme symbolet (rød kabel "+", svart kabel "-") som forklart i koblingsskjemaet i figuren.

Sett i Anderson-koblingen.

Koble batteriladeren til skjøteledningen. Sett støpselet i strømkontakten. Se avsnittet "BATTERIER".



ADVARSEL! Kortslutning i batteriet kan føre til eksplosjon!



ADVARSEL! For ytterligere informasjon, se produsentens bruks og sikkerhetsanvisninger for batteriladeren.



ADVARSEL!

Det installerte batteriet kan trenge en spesiell opplading algoritme:

Henvend deg alltid til et kvalifisert senter for å programmere den nødvendige algoritmen for batteriet ditt. (bly-syre, GEL, AGM).

4.6. EKSTRAUTSTYR

I tillegg til standard-komponentene kan maskinen utstyres med følgende tilbehør/ekstrautstyr avhengig av hvordan maskinen skal brukes:

- Holder, til pads og slipeskiver
- Skiver av ulike materialer
- Pads av ulike materialer
- Børster av ulike materialer
- Andre batterier enn standard batteriene
- Andre batteriladere enn standardl adere

Vennligst henvend deg til din forhandler for ytterligere informasjon om ovennevnte ekstrautstyr.

4.6. MONTERE BØRSTEN

(med slipeskiven eller paden som egner seg best til arbeidet du skal utføre).

NB! Avhengig av hva slags gulv du skal behandle, kan du montere enten børsten eller padholderen (EKSTRAUTSTYR).

Padholderen monteres på akkurat samme måte som børsten.

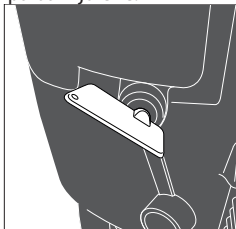
Legg børsten på gulvet.

Hev gulvnalen ved hjelp av løftespaken.

Ta tak i styret og trykk det ned slik at maskinens forpart løfter seg og du kan snu den på bakhjulene.

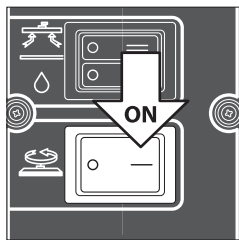


Still børsteaggregatet slik at det befinner seg midt over børsten.

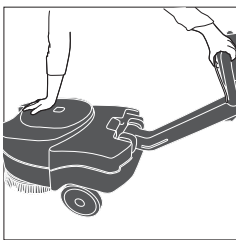


Sett støpselet i stikkkontakten (kun AC).

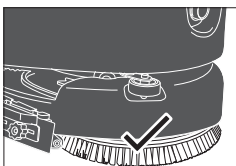
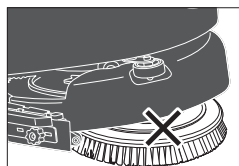
Vri nøkkelen med urviserne for å starte maskinen.



Sett bryteren til børstemotoren på ON.



Trykk hardt på dekselet til skittenvannstanken. Trykk på betjeningsspaken. Børsten fester seg til børsteaggregatet.



! Hvis børsten ikke er montert korrekt, vil maskinen hoppe og vibrere

4.7. FYLLE LØSNINGEN I TANKEN

! Temperaturen på vannet eller vaskemiddel-løsningen må ikke overstige 50 °C.

! Pass på at du alltid tømmer skittenvannstanken hver gang du fyller tanken med vaskemiddel-løsningen.

For å fylle:

- Fjern svamp lokk til tanken med løsningen.
- Hell den anbefalte mengden av det kjemiske produktet i tanken. Ta hensyn til prosentmengden angitt av leverandøren i forhold til tankens rominnhold, som er oppgitt i produktbladet.

! Bruk kun produkter som egner seg for gulvet og skitten som skal fjernes.

- Hell vann i påfyllingsåpningen på forsiden av maskinen.

La det være 2 cm avstand mellom lokket og væsknivået. Ikke fyll tanken fullere enn dette!

! Maskinen er konstruert for å brukes med skumfrie og biologisk nedbrytbare vaskemidler som er spesielt laget for gulv-vaskemaskiner. Bruk av andre produkter (for eksempel natriumhypokloritt, oksiderende stoffer, løsemidler eller hydrokarboner) kan skade eller ødelegge maskinen helt.

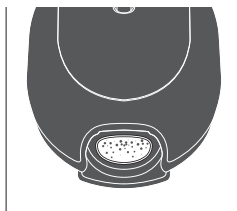
- Følg sikkerhetsforskriftene som er beskrevet i dette avsnittet og på beholderen til vaskemiddelet.

- Henvend deg til produsenten for å få en komplett liste over tilgjengelige vaskemidler.

! Bruk alltid vaskemidler som ikke skummer.

- La ikke påfyllingsslangen av gummi ligge ubevoktet, og før den helt inn i tanken. Hvis den flytter på seg kan ømtålelige deler i maskinen blir våte.

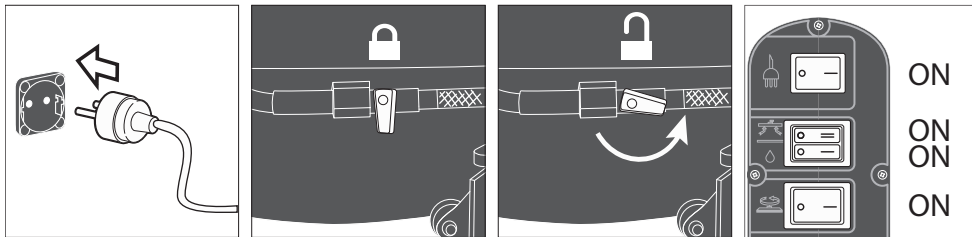
- Lukk tanken med svamp lokk.



- Ta ut svamp lokk til tanken med løsningen.

5. FUNKSJONSBEKRIVELSE

5.1. STARTE MASKINEN MODELL AC



Koble strømledningen til strømnettet med en skjulteledning. Åpne kranen til løsningen (15) ved å vri på spaken for dosering av vaskemiddelet.

- Sett hovedbryteren på (I) (ON) (10).
- Sett tenningsbryteren til børsten på (I) (ON) (13).
- Sett tenningsbryteren for innsuging på (I) (ON) (11).
- Sett bryteren for løsningen på (I) (ON) (12).



Børsten begynner å gå rundt først når du trekker i betjeningsspaken .

5.2. REGULERE MENGDEN AV VASKEMIDDEL.

Vaskemiddelflyten kan reguleres ved hjelp av kranen (15) som sitter over børsteaggregatet.

Sett reguleringsspaken for vaskemiddelløsningen midt mellom maks. åpen og maks. lukket stilling, avhengig av hva slags rengjøring som skal utføres.

Maskinen er utstyrt med en magnetventil og vaskemiddelløsningen strømmer kun ut når du arbeider og du bruker betjeningsspaken (1). For at vaskemiddelløsningen skal strømme ut, må du sette bryteren for løsningen (12) og børsterotasjonen (13) på (ON).



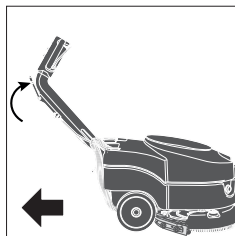
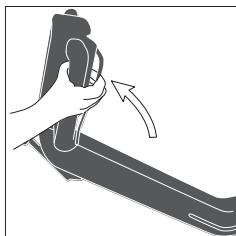
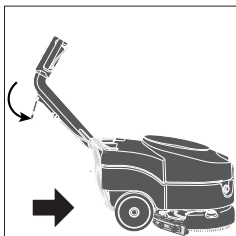
Kran lukket



Kran delvis åpen



Kran helt åpen



- Senk sugeaggregatet ved hjelp av gulvvalens løftespak (14).

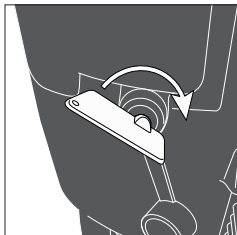
- Start maskinen. Kjør langsomt fremover mens du trekker i betjeningsspaken (1) for å sette i gang børsten. Når du slipper spaken, stanser børsten etter noen sekunder.

- Husk å løfte opp gulvvalen (14) for at den ikke skal skades, før du kjører bakover.

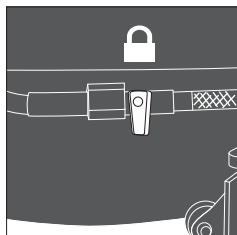
5.3. STARTE MASKINEN MODELL DC 12V



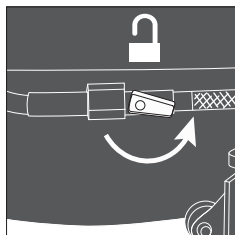
- Kontroller at **batterikoblingen** som sitter under skittenvannstanken er tilkoblet.



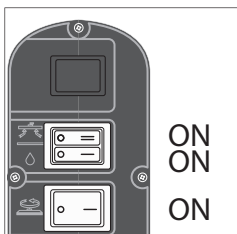
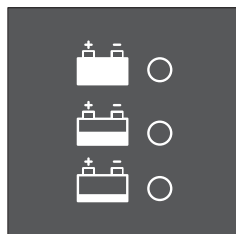
- Sett nøkkelen (21) i tenningen og vri den om.



- Åpne kranen til løsningen (15) ved å vri på spaken for dosering av vaskemiddelet.



- Sett tenningsbryteren til børsten på (I) (ON) (13).
- Sett tenningsbryteren for innsuging på (I) (ON) (11).
- Sett bryteren for løsningen på (I) (ON) (12).



- Kontroller batteritilstanden på den innebygde batteriladeren (19). Se avsnittet "**KONTROLLERE BATTERILADNINGEN**".

5.2. REGULERE MENGDEN AV VASKEMIDDEL.

Vaskemiddelflyten kan reguleres ved hjelp av kranen (15) som sitter over børsteaggregatet.

Sett reguleringsspaken for vaskemiddelløsningen midt mellom maks. åpen og maks. lukket stilling, avhengig av hva slags rengjøring som skal utføres.

Maskinen er utstyrt med en magnetventil og vaskemiddelløsningen strømmer kun ut når du arbeider og du bruker betjeningspaken (1).

Før at vaskemiddelløsningen skal strømme ut, må du sette bryteren for løsningen (12) og børsterotasjonen (13) på (ON).



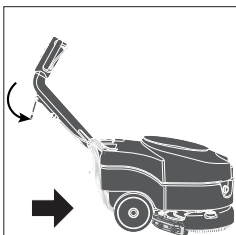
Kran lukket



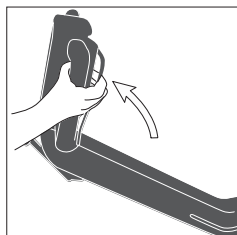
Kran delvis åpen



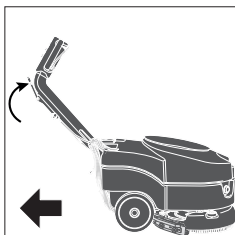
Kran helt åpen



- Senk sugeaggregatet ved hjelp av gulvnales løftespak (14).



- Start maskinen. Kjør langsomt fremover mens du trekker i betjeningspaken (1) for å sette i gang børsten. Når du slipper spaken, stanser børsten etter noen sekunder.



- Husk å løfte opp gulvnales (14) for at den ikke skal skades, før du kjører bakover.

6. ARBEIDSMETODE

6.1 FORBEREDELSE OG ANVISNINGER

Fjern alt som er av løse og faste rester (ved hjelp av egne maskiner, som f.eks. støvsugere, børstemaskiner osv.) fra flaten som skal behandles. Hvis man ikke gjør dette først, vil det faste smusset kunne hindre at gulvvaske maskinen fungerer korrekt, og gjøre at gulvet ikke tørket helt.

⚠ Denne maskinen skal kun kjøres av personale som har fått opplæring.

6.2. KONTROLLERE BATTERILADNINGEN

De lysende indikatorene for ladetilstanden (18) slukker progressivt én etter én inntil batteriladingen er oppbrukt.

Når det røde lyset tennes (18):

- Slå av børstemotoren.
- Lukk tilførselen av løsningen.
- Avslutt eventuelt med å tørke av mindre rester av fuktighet.
- Lad opp batteriet.

📖 Se produsentens **bruks- og sikkerhetsanvisning for batteriene** (se også avsnittet "**VEDLIKEHOLD AV BATTERIER**").

📖 Følg produsenten **bruks- og vedlikeholdsanvisning for batteriladeren** (se også avsnittet "**VEDLIKEHOLD AV BATTERIENE**").

⚠ **Batteriene kan få ubotelige skader dersom ladenivået blir for lavt (se bruksanvisningen for batteriet). Lad ikke batteriet ut over det anbefalte sikkerhetsnivået ved å slå tenningsnøkkelen av og på, eller på andre måter.**

6.3. DIREKTE VASK, ELLER VASK AV LITE SKITNE FLATER

Vaske og tørke samtidig

Gjør maskinen klar som forklart ovenfor og bruk den som beskrevet i avsnittet "**STARTE MASKINEN**".

🚫 Bruk aldri maskinen uten vaskemiddelløsning. Gulvet kan ta skade.

6.4. INDIREKTE VASK, ELLER VASK AV MEGET SKITNE FLATER

Vaske og tørke i flere omganger.

Gjør maskinen klar som forklart ovenfor.

Første omgang:

Vask som beskrevet i foregående avsnitt, men uten å tørke gulvet.

La vaskemiddelløsningen ligge og virke på skitten som forklart i informasjonsskrivet for vaskemiddelet du bruker.

Andre omgang:

Gå til slutt frem som forklart i det foregående avsnittet "Direkte vask" for å tørke gulvet.

🚫 Bruk aldri maskinen uten vaskemiddelløsning. Gulvet kan ta skade.

7. ETTER VASK

Slå av børstemotoren.

Steng vaskemiddeltilførselen.

Vent noen sekunder etter at du har tørket av alle vannrestene, før du hever gulvvalen og slår av sugemotoren. Kjør til et egnet punkt hvor du kan tømme tankene. Tøm og rengjør tankene (se avsnittet om vedlikehold).

- Slå av maskinen med nøkkelen og ta den ut (DC12V).

- Koble fra Anderson-koblingen (DC12V).

Lad eventuelt batteriene opp igjen (se angjeldende avsnitt).

- Slå av maskinen ved å sette hovedbryteren på (OFF) (0) (AC).

Utfør de foreskrevne vedlikeholdsinngrepene for maskinen etter bruk (se kapittelet Vedlikehold).

Oppbevar maskinen på et tørt og rent sted, og fjern eller løft opp børsten/padholderen og gulvvalene.

- Hvis maskinen ikke skal brukes på mer enn 30 dager, bør man gjøre følgende:

- Tømme tanken med vaskemiddelløsningen (se avsnittet Vedlikehold).

- La lokket på tankene stå åpent (kun når maskinen ikke er i drift), slik at de tørker og du unngår at det dannes dårlig lukt.

8. VEDLIKEHOLD



ADVARSEL! Ta ut nøkkelen og koble maskinen fra strømmettet (AC) eller batteriladeren (DC 12V) før du gjør sjekker eller gjør vedlikehold.

8.1 TØMME SKITTENVANNSTANKEN

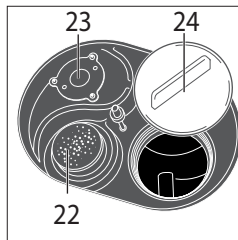
Det skitne vannet skal tømmes i samsvar med de lokale forskriftene. Brukeren har det fulle ansvaret for at disse forskriftene overholdes. Generelt sett kan man tømme tanken så ofte man ønsker, også under arbeidet.

Skittenvannstanken rommer like meget som tanken med vaskemiddelløsningen. For ikke å risikere potensiell fare for sugemotoren, må man derfor alltid tømme skittenvannstanken (3) hver gang man fyller tanken med løsningen (5).

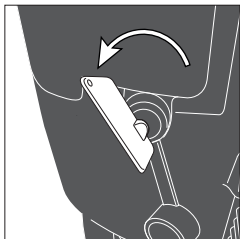
· Hvis det av en eller annen grunn lekker vann eller skum ut fra undersiden av tankene, må du øyeblikkelig slå av sugemotoren og tømme skittenvannstanken.



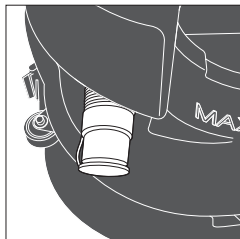
ADVARSEL! Vann som er varmere enn 50°, høytrykksspyler eller for kraftig vannstråle kan skade tanken og maskinen.



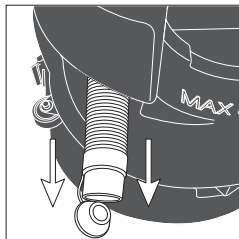
En **sikkerhetsflottør** (23) lukker sugeledningen når nivået i skittenvannstanken blir for høyt.



Slå av maskinen.
Trekk støpselet ut av strømkontakten (kun).
Ta ut tenningsnøkkelen (batterinøkkelen) (21).



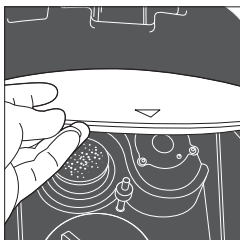
Trekk ut avløpsslangen (6).



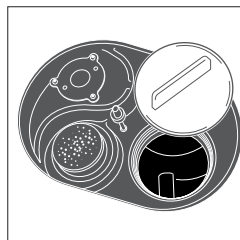
Ta ut proppen som sitter i enden av avløpsslangen (6).



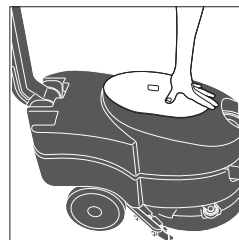
Senk avløpsslangen (6) ned. For å stanse tømmingen, løfter du avløpsslangen (6) opp igjen.



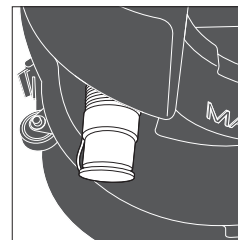
Ta av inspeksjonsdekelet på skittenvannstanken.



Bruk en slange og vask all skitten og avleiringene i skittenvannstanken ut med rent vann.

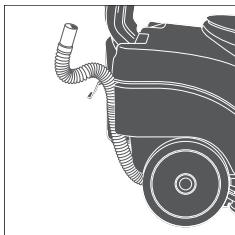


Sett lokket til skittenvannstanken på igjen. Det må slutte helt tett til slik at det ikke taper trykk og mister tørkeeffekten.

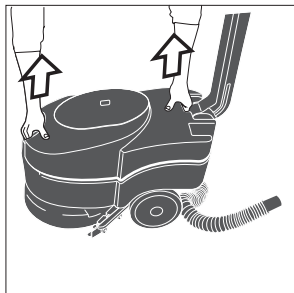


Sett til slutt in proppen og sett avløpsslangen på plass igjen. Proppen må være helt lufttett slik at man ikke mister sugekraften.

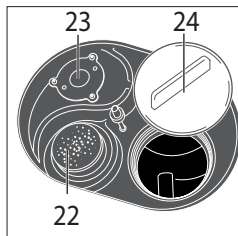
8.2. RENGJØRE SKITTENVANNSTANKEN



Fjern den S-formede klipsen og ta ut sugeslangen.



Koble sugeslangen (17) fra inntaket. Fjern skittenvannstanken (3). Plasser hendene i fordypningene på utsiden av tanken og løft den opp.



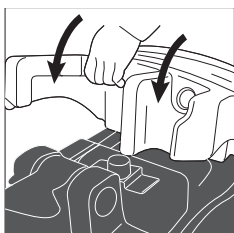
Etter at du har tømt tanken, må du skru av inspeksjonsdekselet (24) for å sjekke hvor mye skitt som ligger igjen i tanken og, hvis det er nødvendig, vaske den innvendig. Når tanken er tømt, lukker du åpningen med lokket (6) og skrur det på.



ADVARSEL! Vann som er varmere enn 50°, høytrykksspyler eller for kraftig vannstråle kan skade tanken og maskinen.

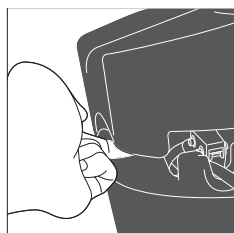


ADVARSEL! Pass på at ikke sugemotorens filter (22) blir vått.



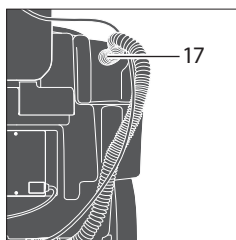
Senk skittenvannstanken ned på maskinen. Tanken låser seg fast når den plasseres riktig.

Senk først forparten av tanken ned, og deretter bakparten, slik at du ikke skader maskinens sikkerhetsbryter (kun AC).



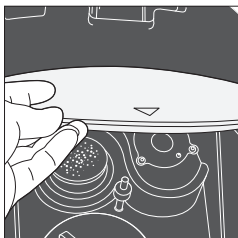
Kontroller at dekselet trykker på sikkerhetsbryteren (kun AC).

NB! Hvis du ikke greier å trykke ned sikkerhetsbryteren kan det være at maskinen ikke starter (kun AC).

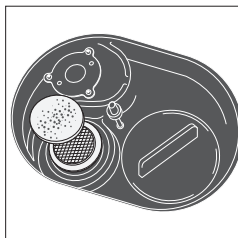


Koble sugeslangen til skittenvannstanken. Sett på den S-formede klipsen og kontrollere at sugeslangen er tett, slik at vannet ikke flyter tilbake fra skittenvannstanken.

8.3. RENGJØRE SUGEMOTORENS FILTER



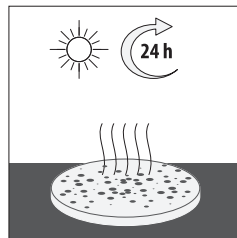
Fjern inspeksjonsdekelet (2) fra skittenvannstanken.



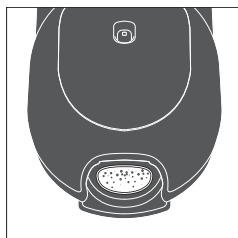
Fjern sugefilteret (22) og gummibelegget.



Ta filteret og gummibelegget fra hverandre, og skyll dem under rennende vann.



La dem tørke i 24 timer, eller til de er blitt helt tørre, før du setter dem inn i maskinen igjen.



8.4. RENGJØRE SVAMPEN I TANKEN MED LØSNINGEN (INNTAK)

Skyll filteret i inntaket til tanken med løsningen (4) med en slange eller i en bøtte.

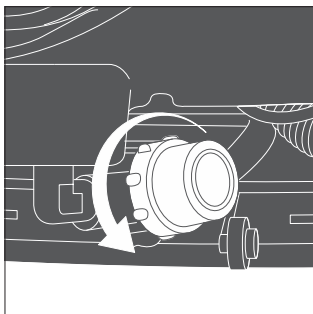


ADVARSEL! Vann som er varmere enn 50°, høytrykksspyler eller for kraftig vannstråle kan skade tanken og maskinen.

8.5. TØMME TANKEN MED LØSNINGEN

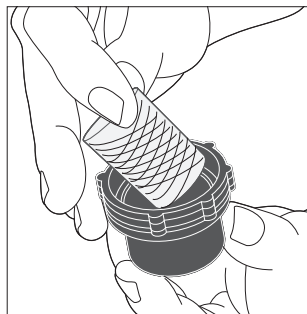
For å tømme tanken:

- Parkér maskinen i nærheten av et kloakkutløp, eller annet egnet sted i henhold til de lokale forskrifter for tømning av avløpsvann.



- Skru av filterlokket (19) til vaskemiddelløsningen som sitter nederst på tanken, og vent til den er blitt helt tom.
- Skru filterlokket godt fast igjen.

8.6. FILTER TIL VASKEMIDDEL- LØSNINGEN (I UTLØP)



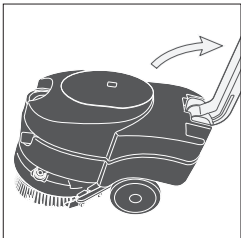
- For å rengjøre filteret til vaskemiddelløsningen, må du fjerne den gjennomsiktige korken (19) og netting filterelementet.
- Når de er rene, setter du filterelementet på plass igjen og skrur på den gjennomsiktige korken til filteret.



ADVARSEL! La lokket på tankene stå åpent (kun når maskinen ikke er i drift), slik at de tørker og du unngår at det dannes dårlig lukt.

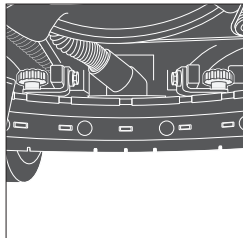
8.7. AVMONTERE GULVNALEN

NB! Både skittenvannstanken og tanken med vaskemiddelløsningen må tømmes før du utfører vedlikehold på gulvnaalen.

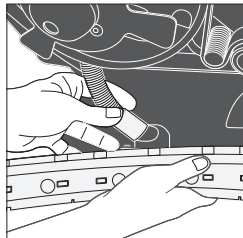


Tøm det skitne vannet og vaskemiddelløsningen ut av tankene, og fjern børsten.

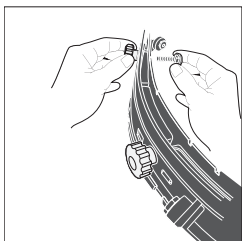
Vipp tanken bakover og kontroller at maskinen står støtt.



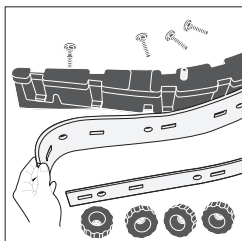
Skru opp festeknottene som sitter under maskinen og ta dem ut av gulvnaalen.



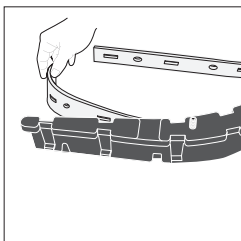
Koble sugeslangen som går fra maskinen fra koblingsstykket på gulvnaalenheten.



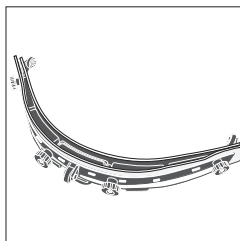
Skru knottene helt ut og ta av listen foran som holder gulvnaalbladet.



Trekk festeskruene ut og fjern den bakre listen. Ta gummilisten foran ut av gulvnaalens hovedenhet ved å trekke den ned på den ene siden.

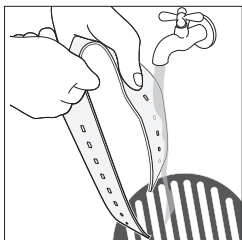


Fjern det bakre gummi-bladet. Rengjør gummibladene. Kontroller om bladenes kanter er slitte.



Om nødvendig, snu bladene slik at du kan slite på de andre ytterkantene, eller sett i nye. Gå frem i motsatt rekkefølge for å montere gulvnaalen.

8.8. RENGJØRE GULVNALEN



⚠ Manøvrer ikke gulvnaalen med bare hender. Bruk hansker og annet nødvendig verneutstyr.

Ta gulvnaalen av maskinen og rengjør den med en klut eller børste under rennende vann.

Kontroller at bladene som er i kontakt med gulvet er intakte og ikke er slitte. Disse har til oppgave å skrape av vaskemiddelbelegget og vannet av gulvet, og isolere dette stykket av flaten slik at sugemotoren får maksimalt undertrykk: på denne måten tørker maskinen perfekt. Siden arbeidet foregår hele tiden på denne måten, vil bladets ytterkant begynne å krølle seg, eller slites, slik at det ikke lenger tørker helt perfekt. Gulvnaalens blader må derfor skiftes ut. Se angjeldende avsnitt for å skifte ut de slitte bladene. Snu bladene for å slite de andre ytterkantene eller sett i nye.

8.6. BØRSTER OG PADHOLDERE

Ta børstene eller padholderne av og rengjør dem.

⚠ Kontroller omhyggelig at ikke fremmedlegemer som metall-deler, skruer, spon, snorer eller liknende har satt seg fast i dem, for at ikke gulvet og maskinen skal bli skadet.

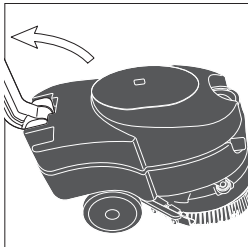
Sjekk at børstene arbeider jevnt (kontroller om børstene eller

slipeskivene har blitt slitt ujevnt).

Bruk kun tilbehør som produsenten anbefaler.

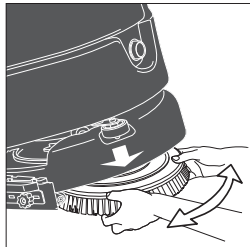
Andre produkter kan gå ut over sikkerheten.

AVMONTERE BØRSTEN



Hev gulvvaln enhet ved hjelp av løf-tespaken (14).

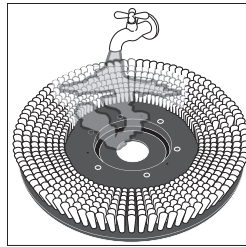
Ta tak i styret og trykk det ned det slik at maskinens forpart løfter seg, og du kan snu den på bakhjulene.



Ta tak i børsten med to hen-der.

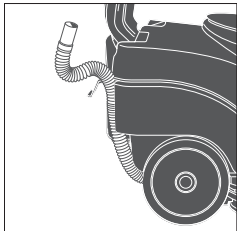
Børsten løsner fra aggregatet.

RENGJØRE BØRSTEN

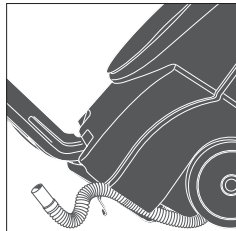


Børsten rengjøres under rennende vann. Før at ikke gulvet og maskinen skal skades må du kontrollere omhyggelig at ikke bøss, som metall-deler, skruer, spon, tråder eller liknende, har satt seg fast i børstebusten.

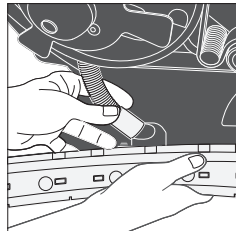
8.7. RENGJØRE SUGESLANGEN



Fjern den S-formede klipsen, skylt sugeslangen og fjern eventuelle tilstoppinger.



Vipp tanken bakover og kon-troller at maskinen står støtt.

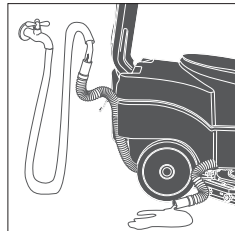


Ta sugeslangen ut av gulvvalen.

Nå kan du vaske sugeslangen og fjerne eventuelle til-stopninger.

Før slangen inn i gulvvaln enhet slik at den sitter godt fast.

Sett på S-klipsen og kontroller at sugeslangen er tett, slik at van-net ikke flyter tilbake fra skittenvannstanken.



8.8. MASKINHUS

Bruk en svamp eller klut for å rengjøre maskinen utvendig. Hjelp eventuelt til med en myk børste for å fjerne fastsittende smuss. Maskinens støtsikre overflate er ruglete, for at ikke ripene som maskinen får under arbeidet skal synes så godt. På den andre siden gjør ikke det det enklere å fjerne vanskelige flekker fra overflaten.



ADVARSEL! Rett ikke vannspruten mot maskinens elektriske anlegg.

ADVARSEL! Bruk ikke dampmaskin til rengjøring av maskinhuset.

ADVARSEL! Bruk ikke rennende vann fra vannslange eller høytrykksmaskin til rengjøring av maskinhuset.

8.9. BATTERIER

OPPLADING AV BATTERIENE


Koble skjøteledningen til batteriladerens strømledning (20) og koble den til en strømkontakt.

Test batteriet når **batteriladeren** tennes, for å avgjøre om du skal starte opplading av batteriet eller ikke. Hvis batteriet ikke er tilkoblet batteriladeren, vil det røde LEDLYSET blinke. Hvis testen har gitt positivt utfall etter 1 sekund, starter opplading av **batteriene** og det røde LEDLYSET er tent.


Under ladingen vises fremgangen av de tre LED-indikatorer som lyser rødt, gult og grønt.

Det grønne LEDLYSET viser at ladingen er avsluttet.

Koble batteriladeren fra strømmettet.

 **ADVARSEL!** For ytterligere informasjon, se produsentens bruks- og sikkerhetsanvisninger for **batteriladeren**.

Hvis maskinen er utstyrt med **bly-syre-batteri**, skal det lades opp på et godt ventilert sted. Løft opp den øverste tanken og åpne batterilokkene.

 Se produsentens bruks- og sikkerhetsanvisning for **batteriene** (se avsnittet om vedlikehold av **batterier**).

Kontrollere væskens tetthet i elementene med et hydrometer: Hvis ett eller flere elementer er utladet, og de andre er fulladet, er batteriet skadet og må skiftes ut eller repareres (se bruksanvisningen for batteriet).

Lukk dekslene på elementene og sett den øverste beholderen på plass igjen.

VEDLIKEHOLD AV BATTERIENE

BLY-SYRE batterier

Vedlikeholdet skal utføres i overensstemmelse med produsentens veiledninger, og anvisningene som er angitt her.

Hvis elementplatene ikke er dekket (ikke helt nedsenket i syreløsningen) vil de raskt oksidere. Dette vil gjøre uopprettelig skade på elementet og gå ut over funksjonen.

Hvis syreløsningen renner ut, kan det skade maskinen.

Bruk **batteriladere** som produsenten anbefaler. Uansett må de være egnet for batteriet som skal lades opp.

Lad alltid **batteriene** opp i et godt ventilert rom. Eksplosjonsfare!

Vi anbefaler på det varmeste å bruke vedlikeholdsfrie gel-**batterier**.

GEL-**batterier**

Vedlikeholdet skal utføres i overensstemmelse med produsentens veiledninger, og anvisningene som er angitt her.

Bruk kun **batteriladere** som anbefales av produsenten.

8.10. TERMISKE SIKRINGSAUTOMATER

De viktigste driftselementene i maskinen er utstyrt med strømværn for å unngå kostbare feil.

Det finnes spesielt noen brytere - som kalles termosikringer - som beskytter sugemotoren og børstemotoren.

Når en av disse termosikringene er blitt utløst automatisk, trykker du bare på hurtigbryteren for å aktivere den avbrutte funksjonen igjen.

Spesielt i maskinens første driftsuger, kan det skje at termosikringene utløses uten at det skyldes faktiske funksjonsfeil i maskinen. Hvis termosikringen fortsetter å slå ut, bør man allikevel få en faglært tekniker til å kontrollere at maskinen fungerer korrekt.

8.11. PLANLAGT SERVICE

8.12. DAGLIGE INNGREP

Avmontere og kontrollere børsten eller padholderen (med slipeskive). Kontrollere at det ikke finnes fremmedlegemer som hindrer rengjøringsselementenes bevegelser eller funksjoner.

Kontrollere gulvvalen: rengjøre bladene og kontrollere at de er intakte/ikke slitte.

Hvis du benytter bly-syre **batterier**, utfør omhyggelig alle inngrepene som angitt av produsenten av **batteri-ene**.

Lad opp **batteriene**.

8.13. UKENTLIGE INNGREP

Kontrollere og eventuelt skifte ut skvettlappene.

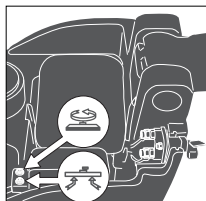
Kontrollere omhyggelig profilen til gulvvalens blader. Eventuelt skifte dem ut.

Kontrollere at slanger og sugekanaler ikke er tilstoppet.

Rengjøre grundig tankene med vaskemiddelløsning og med skittenvann.

For modeller med bly-syre batteri: Kontrollere elektrolytnivået i alle elementene og eventuelt etterfylle med destillert vann. Se detaljerte anvisninger fra produsenten av **batteri-ene**.

Løft opp dekselet til sugefilterrom. Kontrollere om det er væske i det og tøm det eventuelt ut i skittenvannstanken.



- Bryter til børstemotorens termosikring.

- Bryter til sugemotorens termosikring.

8.14. INNGREP MED LENGRE INTERVALLER

Selv om maskinen er konstruert etter strenge retningslinjer og oppfyller de aller strengeste testene, er det ikke til å unngå at de elektriske og mekaniske komponentene eldes og blir slitte etter lengre tids bruk.

For at du skal kunne arbeide trygt og uten problemer, anbefaler vi at du får maskinen kontrollert omhyggelig hvert år ved et av våre autoriserte servicesentre (eller av en tekniker i denne sektoren, som er kjent med alle de relevante sikkerhetsforskriftene i denne håndboken). Det kan være nødvendig å utføre slike inngrep oftere hvis maskinen arbeider i spesielle/vanskelige situasjoner og/eller at vedlikeholdet ikke er blitt utført riktig.

8.15. ANBEFALTE RESERVEDELER

Du vil alltid få maksimalt utbytte av maskinen din hvis du har de alminneligste forbruksmaterialene for hånden, samt programmerer det ordinære og ekstraordinære vedlikeholdet. Din forhandler vil kunne gi deg en liste over disse reservedelene.

9. FEILSØKING OG FEILRETTING**9.1 MASKINEN FUNGERER IKKE**

(DC 12V)

⊗ Nøkkelen er ikke satt i tenningen eller er ikke stilt i riktig stilling.

☺ Sett inn nøkkelen og vri den til "1" eller til maskinen starter.

⊗ Batterikoblingen er løsnet eller koblet feil til hovedledningens kobling.

☺ Fest de to kablingene godt.

⊗ Maskinen holder på å lade seg opp.

☺ Avslutt ladingen.

⊗ **Batteri**ene er utladet.

☺ Lad opp **batteri**ene.

(AC)

⊗ Skittenvannstanken er ikke plassert riktig.

☺ Sjekk at sikkerhetsbryteren er trykt inn (den befinner seg mellom de to tankene).

9.2 BØRSTEN GÅR IKKE RUNDT

⊗ Du har ikke trykt på bryteren for børstemotoren.

☺ Trykk på knappen for å starte børsten.

⊗ Børstemotorens temperatursikring er blitt utløst. Motoren er overopphetet.

☺ Sjekk årsaken (snoer eller liknende som hindrer bevegelsen, for ujevne flater osv.) og trykk på gjenopprettingsknapp.

⊗ Reléet til motoren eller børstemotoren er ødelagt.

☺ Skift det ut.

9.3. DET KOMMER IKKE NOE, ELLER FOR LITE VASKEMIDDELLØSNING UT

⊗ Tanken med vaskemiddelløsningen er tom.

☺ Fyll tanken med vaskemiddelløsningen etter at du har tømt skittenvannstanken.

⊗ Du har ikke trykt på magnetventilbryteren.

☺ Trykk på bryteren for å aktivere magnetventilen.

⊗ Strømregulering kranen er helt eller nesten helt lukket.

☺ Reguler eller øk vaskemiddelflyten etter behov.

⊗ Noen deler av filteret til vaskemiddelløsningen er tilstoppet.

☺ Åpne filteret og rens det for urenheter.

9.4. MANGLENDE INNSUG

⊗ Sugelangene er ikke tilkoblet gulvnalet eller skittenvannstanken.

☺ Koble den korrekt til.

⊗ Sugelangene og kanalen i gulvnalet er tette.

☺ Rens kanalene for tilstoppinger og rengjør dem.

⊗ Sugemotoren er slukket.

☺ Sett den på.

⊗ Sugemotorens temperatursikring er blitt utløst. Motoren er overopphetet.

☺ Sjekk årsaken (sugemotorens filter er tilstoppet, rens det) og trykk på gjenopprettingsknapp.

⊗ Skittenvannstanken er full.

☺ Tøm den.

⊗ Sugemotoren har ingen strømtilførsel, eller den er utbrent.

☺ Kontroller tilkoblingene og, i siste tilfelle, skift ut motoren.

9.5. LITEN SUGEKRAFT

⊗ Dekselet på sugekammeret i skittenvannstanken er ikke strammet godt nok til.

☺ Stram det til.

⊗ Sugelangene, kanalen i gulvnalet eller inspeksjonskammeret er tette.

☺ Rens kanalene for tilstoppinger og rengjør dem.

9.6. BØRSTE- ELLER SUGEMOTOREN STANSER IKKE

⊗ Stans maskinen ved å slå av hovedbryteren til batteriet. Henvend deg til teknisk service.

9.7. GULVNALET VASKER ELLER TØRKER IKKE GODT NOK

⊗ Gulvnalets blader er slitte eller trekker med seg solide rester av skitt.

☺ Skift dem ut eller rengjør dem.

⊗ Gulvnalet er ikke regulert riktig. Fremdriften skal være helt loddrett med kjøreretningen.

☺ Reguler gulvnalet.

⊗ Sugelangene og kanalen i gulvnalet er tette.

☺ Rens kanalene for tilstoppinger og rengjør dem.

9.8. Batteriladeren FUNGERER IKKE

⊗ Batteriladeren starter ikke.

☺ Kontroller at batteriladeren faktisk er koblet til batteriet. Se håndboken for batteriladeren.

9.9. BATTERIET LADES IKKE, ELLER DET HOLDER IKKE PÅ LADNINGEN.

☹ Batteriet er nytt og gir ikke 100 % av forventede ytelser.

☺ Akkumulatoren oppnår maksimale ytelser etter 20-30 fulle ladesykluser.

☹ Elektrolytten er fordampet og dekker ikke platene helt.

☺ Sjekk bruks- og vedlikeholdshåndboken fra produsenten av **batteri**ene.

☹ Det er tydelige forskjeller i de ulike elementenes tetthet.

☺ Skift ut det ødelagte batteriet.

Sjekk alltid med bruks- og vedlikeholdshåndboken for **batteri**ene og **batterilad**erne. Henvend deg til et autorisert servicesenter hvis problemet ikke løser seg.

Produsenten kan ikke være behjelpelig med å løse problemer som skyldes at man har brukt batterier og/eller batteriladere produsenten selv ikke har levert.

10. GARANTIBETINGELSER

Alle våre apparater er blitt testet omhyggelig og er dekket av en 12 måneders garanti mot material- eller fabrikkasjonsfeil. Garantien gjelder fra innkjøpsdatoen. Datoen som gjelder er den som står på kvitteringen du mottar når forhandleren leverer deg apparatet. Produsenten forplikter seg til å reparere eller skifte ut gratis deler som i garantitiden viser seg å ha fabrikkasjonsfeil. Feil som ikke tydelig kan tillegges materialet eller fabrikkasjonen, vil bli undersøkt ved et av våre servicesentre eller vårt hovedsete. Avhengig av resultatet, kan kunden bli bedt om å betale for dette. Følgende er unntatt fra garantien: skader som skyldes uhell, som har oppstått under transport, som skyldes skjedesløshet eller uriktig behandling, feil eller uriktig bruk eller installering som ikke i samsvar med anvisningene i bruksanvisningen og, under alle omstendigheter, fenomener som ikke avhenger av apparatets norm og funksjon, eller bruk av dette. Hvis maskinen må repareres, skal den sendes komplett, med alt originaltilbehør samt kjøpsdokumentet, til servicesenteret. Garantien bortfaller dersom apparatet er blitt reparert eller tuklet med av ikke autoriserte tredjepersoner. Garantien bortfaller også hvis brukeren ikke kan fremvise det originale kjøpsdokumentet (fullt lesbart og komplett), eller ikke er i stand til å oppgi delenummeret for maskinen, som sitter på chassiset. Bytte av apparat og forlengelse av garantien utelukkes etter at det har oppstått en feil. Reparasjonen utføres, fritt levert, ved ett av våre autoriserte servicesentre, eller ved vårt hovedsete. Det vil

si at porto og transportomkostninger skal betales av brukeren. Garantien forutsetter ikke eventuell rengjøring av fungerende organer, rutinekontroller, reparasjon eller skifte av slitasjedeler. Produsenten frasier seg ethvert ansvar for eventuelle skader på personer eller gjenstander som skyldes at installeringen ikke er gjort i overensstemmelse med håndboken, eller uriktig bruk av maskinen.

11. KASSERING



AVSKAFFELSE

Som eier av elektronisk eller elektrisk utstyr (i henhold til direktiv 2012/19/EU angående avfall fra elektronisk og elektrisk utstyr, samt øvrig lovgivning i den enkelte EU-medlemsstat som har implementert direktivet i egen lovgivning) må man avstå fra å kaste slike redskap sammen med annet husholdningsavfall. Man er videre forpliktet til å frakte redskapet til et passende sorteringsanlegg/avfallshåndteringsanlegg som kan håndtere denne type produkter.

Produktet kan leveres tilbake til forhandleren når man går til innkjøp av nytt produkt. Det nye produktet må samsvare med det gamle. Hvis produktet etterlates i naturen kan dette medføre alvorlige miljøskader og påvirke helsen negativt. Symbolet i figuren viser en søppelkasse. Det er strengt forbudt å kaste produktet i denne typen søppelkasser. Det er straffbart å ikke rette seg etter bestemmelsene i Direktiv 2012/19/EU og dekreten som er implementert i de forskjellige EU-medlemsstaters lovgivning.

1 - CUPRINS**2 - INFORMAȚII GENERALE**

- 2.1 SCOPUL MANUALULUI
- 2.2 TERMINOLOGIE ȘI LEGENDA SIMBOLURILOR
- 2.3 IDENTIFICAREA PRODUSULUI
- 2.4 UTILIZARE SPECIFICĂ
- 2.5 MODIFICĂRI TEHNICE

3 - INFORMAȚII DE SIGURANȚĂ

- 3.1 RECOMANDĂRI DE BAZĂ
- 3.2 CASAREA MAȘINII
- 3.3 ZGOMOT ȘI VIBRAȚII

4 - INFORMAȚII REFERITOARE LA MANIPULARE

- 4.1 AMBALARE, RIDICARE ȘI TRANSPORT
- 4.2 VERIFICĂRI LA LIVRARE
- 4.3 DESPACHETARE
- 4.4 DIMENSIUNI ȘI GREUTATEA AMBALAJULUI

5 - INFORMAȚII TEHNICE

- 5.1 SIMBOLURI UTILIZATE PE MAȘINĂ
- 5.2 STRUCTURA MAȘINII ȘI FUNCȚII
- 5.3 DIMENSIUNI

6 - INFORMAȚII REFERITOARE LA INSTALARE

- 6.1 AMPLASAREA GHIDONULUI
- 6.2 INSTALAREA BATERIEI
- 6.2.1 CONECTAREA BATERIEI
- 6.3 CONFIGURAREA ÎNCĂRCĂTORULUI DE BATERIE

7 - INFORMAȚII REFERITOARE LA EXPLOATARE

- 7.1 PREGĂTIREA MAȘINII
- 7.2 ÎNCĂRCAREA BATERIEI
- 7.3 MONTAREA/DEMONTAREA PERIEI
- 7.4 TRANSPORTUL MAȘINII
- 7.5 MONTAREA RACLETEI
- 7.6 DEMONTAREA RACLETEI
- 7.7 REGLAREA RACLETEI
- 7.8 MONTAREA/DEMONTAREA LAMELOR RACLETEI
- 7.9 UMLPAREA ȘI GOLIREA REZERVORULUI DE SOLUȚIE
- 7.10 GOLIREA REZERVORULUI DE RECUPERARE
- 7.11 REGLAREA DEBITULUI DE APĂ ȘI SOLUȚIE
- 7.12 CONDUSUL MAȘINII
- 7.13 METODA DE LUCRU
- 7.13.1 PREGĂTIRE ȘI AVERTISMENTE
- 7.13.2 CONTROLERILE DE NIVEL DE ÎNCĂRCARE A BATERIEI
- 7.13.3 CURĂȚAREA DIRECTĂ SAU PENTRU SUPRAFEȚE UȘOR MURDARE
- 7.13.4 CURĂȚAREA INDIRECTĂ SAU PENTRU

SUPRAFEȚE FOARTE MURDARE

- 7.13.5 OPERAȚIUNI DUPĂ CURĂȚARE
- 7.14 INSTRUCȚIUNI SPECIFICE DE UTILIZARE A MODELULUI AC

8 - INFORMAȚII REFERITOARE LA ÎNTREȚINERE

- 8.1 REZERVOARE
- 8.2 CURĂȚAREA FILTRULUI DE SOLUȚIE
- 8.3 FURTUN DE ASPIRAȚIE
- 8.4 RACLETĂ
- 8.5 ACCESORII
- 8.6 CORPUL MAȘINII
- 8.7 BATERIE
- 8.8 ÎNTRERUPĂTOARE TERMICE
- 8.9 ÎNȚREȚINERE PERIODICĂ
- 8.9.1 OPERAȚIUNI ZILNICE
- 8.9.2 OPERAȚIUNI SĂPTĂMÂNNALE
- 8.9.3 OPERAȚIUNI LA INTERVALE LUNGI
- 8.10 PIESE DE SCHIMB RECOMANDATE

9 - INFORMAȚII REFERITOARE LA VERIFICĂRILE DE FUNCȚIONARE

- 9.1 MAȘINA NU FUNCȚIONEAZĂ
- 9.2 PERIA NU SE ROTEȘTE
- 9.3 SOLUȚIE DE CURĂȚARE INSUFICIENTĂ SAU FĂRĂ SOLUȚIE DE CURĂȚARE
- 9.4 FĂRĂ ASPIRARE
- 9.5 ASPIRARE INSUFICIENTĂ
- 9.6 MOTORUL PERIEI SAU MOTORUL DE ASPIRAȚIE NU SE OPREȘTE
- 9.7 RACLETA NU CURĂȚĂ SAU USCĂ EFICIENT
- 9.8 BATERIILE NU FUNCȚIONEAZĂ
- 9.9 BATERIILE NU SE ÎNCARCĂ SAU NU MENȚIN STAREA DE ÎNCĂRCARE

10. CONDIȚII DE GARANȚIE**10.1 CASAREA MAȘINII****10.2 ELIMINARE**

2. INFORMAȚII GENERALE

2.1 SCOPO DEL MANUALE

Pentru a facilita consultarea și căutarea diverselor subiecte, consultați cuprinsul de la începutul secțiunii în limba dvs.

Acest manual a fost elaborat de către producător și este o parte integrantă a produsului. Ca atare, trebuie să fie păstrat într-un loc sigur pe întreaga durată de viață a mașinii până la casare.

Clientul trebuie să se asigure că operatorii mașinii au citit sau sunt familiarizați cu conținutul acestui manual, pentru a respecta cu strictețe instrucțiunile descrise aici.

Respectarea constantă a instrucțiunilor furnizate în acest manual este singura modalitate de a garanta cele mai bune rezultate în ceea ce privește siguranța, performanța, eficiența și durata de viață a produsului pe care acum îl dețineți. Nerespectarea acestor reguli poate provoca vătămarea persoanelor și deteriorarea mașinii, suprafeței curățate și a mediului înconjurător: astfel de vătămări sau daune nu pot fi atribuite producătorului în nici un caz.

Acest manual se referă în detaliu la mașină și furnizează instrucțiuni și descrieri numai despre bateria și încărcătorul de baterie furnizate.

2.2 TERMINOLOGIE ȘI LEGENDA SIMBULORILOR

Din motive de claritate și pentru a evidenția în mod eficient diferitele aspecte ale instrucțiunilor furnizate, termenii și simbolurile folosite sunt definite și ilustrate mai jos:

- **Mașină.** Această definiție înlocuiește denumirea comercială la care se referă acest manual.
- **Operator.** Prin operator se înțelege persoana care utilizează în mod normal mașina și care este familiarizată cu caracteristicile sale de exploatare, dar care nu are abilitățile tehnice specifice de a efectua lucrări pe această mașină.
- **Tehnician.** Prin tehnician se înțelege persoana care are experiența, educația tehnică, cunoștințele legislative și de reglementare care îi permit să efectueze orice tip de lucrare necesară, precum și capacitatea de a recunoaște și evita riscurile posibile în timpul instalării, exploatarea, manipulării și întreținerii mașinii.

- **SIMBOL DE INDICAȚIE** ⓘ. Informații importante în mod special pentru a evita defecțiunile mașinii.

- **SIMBOL DE ATENȚIE** ⚠. Informații foarte importante pentru a evita deteriorarea gravă a mașinii și a mediului în care funcționează.

- **SIMBOL DE PERICOL** ☠. Informații vitale pentru a evita consecințele grave (sau extreme) care afectează sănătatea persoanelor și care provoacă deteriorarea produsului și a mediului în care funcționează.



Greutate maximă cu baterii, rezervoare pline și operator



Înclinație maximă în lucru: 2%
(**Înclinație maximă în transport 10%**)



Putere motor sistem de perii



Putere motor sistem de aspirare

2.3 IDENTIFICAREA PRODUSULUI

Plăcuța de identificare situată în partea din spate a mașinii conține următoarele informații.

2.4 UTILIZARE SPECIFICĂ

Mașinile sunt destinate pentru utilizare în scop comercial (de exemplu în hoteluri, școli, spitale, fabrici, centre comerciale, în birouri și reședințe ș.a.).

Aceasta este o mașină de curățare-uscare a pardoselilor: trebuie să fie utilizată pentru curățarea și aspirarea lichidelor de pe pardoseli plate, rigide, orizontale, netede sau moderat aspre și uniforme, lipsite de obstacole, în medii civile și industriale. Se interzice orice altă utilizare.

Vă rugăm să consultați foarte atent informațiile de siguranță din acest manual.

Mașina de curățare-uscare distribuie o cantitate de apă și soluție de detergent (reglabilă) pe suprafața care urmează să fie curățată, în timp ce periele îndepărtează murdăria de pe sol. Sistemul de aspirație al mașinii, cu ajutorul unei raclete la sol, usucă perfect lichidele și murdăria îndepărtată de pe periele din față într-o singură trecere.

Prin combinarea eficientă a unui detergent de curățare cu diferite tipuri de perii (sau discuri abrazive), mașina se poate adapta la toate combinațiile diferite de pardoseli și murdărie.

2.5 MODIFICĂRI TEHNICE

Producătorul își rezervă dreptul de a face modificări tehnice asupra produsului, fără înștiințare prealabilă, pentru a face actualizările sau îmbunătățirile tehnice necesare. Din acest motiv, unele detalii referitoare la mașină pot fi diferite față de informațiile din catalogele de vânzări sau din ilustrațiile prezentate în această broșură. Cu toate acestea, acest lucru nu va reduce siguranța sau invalida informațiile furnizate în acest sens..

3. INFORMAȚII DE SIGURANȚĂ

3.1 RECOMANDĂRI DE BAZĂ

☞ **Citiți cu atenție „manualul de instrucțiuni” înainte de a porni, folosi, efectua întrețineri de rutină sau neprogramate sau orice alte lucrări pe mașină.**

⚠ **Respectați cu rigurozitate toate instrucțiunile prevăzute în acest manual și cele pentru baterii și încărcătoarele de baterii (acordați atenție deosebită avertismentelor și notelor de pericol). Producătorul nu va fi responsabil pentru vătămarea persoanelor sau daunele aduse proprietății din cauza nerespectării instrucțiunilor menționate mai sus.**

⚠ **Questa macchina deve essere alimentata unicamente ad una bassissima tensione di sicurezza corrispondente alla marcatura riportata in targhetta dati tecnici.**

☞ Înainte de a utiliza mașina, asigurați-vă că fiecare parte se află în poziția corectă.

⚠ Mașina poate fi utilizată numai de către membrii de personal care au beneficiat de un training corespunzător, care și-au dovedit abilitățile și care au fost desemnați în mod expres pentru a o folosi. Pentru a evita utilizarea neautorizată, păstrați mașina într-un loc care nu permite accesul personalului neautorizat atunci când nu se folosește și scoateți cheia de la pânoul de control.

Se interzice utilizarea mașinii de către minori.

⚠ Mașina poate fi utilizată numai de către membrii de personal care au beneficiat de un training corespunzător, care și-au dovedit abilitățile și care au fost desemnați în mod expres pentru a o folosi. Pentru a evita utilizarea neautorizată, păstrați mașina într-un loc care nu permite accesul personalului neautorizat atunci când nu se folosește și scoateți cheia de la pânoul de control.

⚠ Se interzice utilizarea mașinii de către minori.

⚠ Nu folosiți această mașină pentru orice alte scopuri cu excepția utilizării destinate. Evaluați tipul de clădire în care urmează să fie utilizată și respectați cu rigurozitate reglementările și condițiile curente de siguranță.

☞ Nu folosiți mașina în locuri fără iluminare adecvată, în medii explozive, când este prezentă murdărie dăunătoare (praf, gaze etc.), pe șosele sau pasaje publice și, în general, în medii în aer liber.

⚠ Intervalul de temperatură de funcționare a mașinii este între +4° C și +35° C; când nu se folosește, depozitați mașina într-un mediu uscat și necoroziv într-un interval de temperatură cuprins între +10° C și +50° C.

Când utilizați mașina în orice condiții, umiditatea trebuie să fie cuprinsă între 30% și 95%.

☞ **Nu folosiți sau nu aspirați niciodată lichide, gaze, pulberi uscate, acizi și solvenți (de ex., diluanți pentru vopsele, acetone etc.), chiar dacă**

sunt diluate, sau substanțe inflamabile sau explozive (de ex., benzină, păcură etc.); nu aspirați niciodată obiecte în flăcări sau incandescente.

⚠ Nu folosiți mașina pe pante sau rampe cu o înclinație mai mare de 2%.

Pe pante mici, nu folosiți mașina pe lateral, întotdeauna manipulați-o cu precauție și nu vă deplasați niciodată înapoi. Atunci când transportați (10%) mașina pe rampe sau pante abrupte, fiți atenți să evitați bascularea și/sau accelerațiile necontrolate.

Mașina poate fi manipulată pe rampe și/sau scări numai cu capul periei și racla ridicată de la sol.

⚠ Nu parcați mașina pe o pantă.

☞ Nu lăsați niciodată mașina nesupravegheată cu cheia în contact și conectată; poate fi lăsată numai după ce a fost deconectată și ați scos cheia, cu asigurare împotriva mișcărilor accidentale, și, dacă este necesar, după ce ați deconectat-o de la alimentarea cu energie electrică.

☞ Asigurați-vă că nu există alte persoane și, în special, copiii în zona în care se utilizează mașina.

⚠ Nu folosiți mașina pentru a transporta persoane/obiecte sau pentru a tracta obiecte. Nu tractați mașina.

☞ Nu utilizați mașina ca suprafață de suport pentru orice greutate din orice motiv.

Nu blocați ventilația și orificiile de dispersie a căldurii.

⚠ Nu îndepărtați, modificați sau șuntați dispozitivele de siguranță.

⚠ Utilizați întotdeauna echipamente individuale de protecție pentru a asigura siguranța operatorului: șorțuri sau salopete de siguranță, încălțăminte anti-alunecare și impermeabilă, mănuși de cauciuc, ochelari și căști de protecție și măști pentru a proteja tractul respirator. Înainte de a începe lucrul, scoateți lanțurile, ceasurile, cravatele și alte obiecte care pot provoca vătămări grave.

⚠ Nu introduceți mâinile între piesele în mișcare.


☞ Nu folosiți detergenți diferiți de cei ceruți și urmați instrucțiunile indicate pe fișele de siguranță aferente. Detergenții trebuie să fie depozitați într-un loc inaccesibil copiilor. În cazul contactului cu ochii, clătiți imediat cu cantități mari de apă și, în caz de înghițire, consultați imediat un medic.

Asigurați-vă că prizele de putere ale încărcătorului bateriei sunt conectate la un sistem de împământare eficient și că sunt protejate de întrerupătoare mag-neto-termice și diferențiale.


⚠ Urmați instrucțiunile producătorului bateriei și respectați prevederile legale. Bateriile trebuie să fie întotdeauna curate și uscate pentru a evita curenții de scurgere de suprafață. Protejați bateriile împotriva impurităților, cum ar fi praful metallic.


☞ Nu așezați uneltele pe partea de sus a bateriilor: pot


provoca un scurtcircuit sau o explozie.


 Atunci când se utilizează acidul de baterie, respectați cu strictețe instrucțiunile de siguranță aferente. În prezența unor câmpuri magnetice puternice, evaluați efectul posibil asupra dispozitivelor electronice de control.


Nu pulverizați niciodată apă pe mașină pentru a o curăța.


 Luidele recuperate conțin detergenți, dezinfectanți, apă și materiale organice și anorganice colectate în timpul operațiunilor de lucru: eliminați-le în conformitate cu prevederile legale în vigoare.


 În cazul în care mașina funcționează necorespunzător și/sau funcționează neeficient, opriți-o imediat (deconectați-o de la alimentarea cu energie electrică sau de la baterii) și nu umblați la ea. Contactați unul dintre centrele de service tehnic ale producătorului.


 Toate lucrările de întreținere sau înlocuire de accesorii trebuie să fie efectuate în medii cu iluminare adecvată și numai după ce ați deconectat mașina de la sursa de energie electrică prin detașarea conectorului bateriei.

 Toate lucrările la instalația electrică și toate lucrările de întreținere și reparații (în special cele care nu sunt descrise explicit în acest manual) trebuie să fie efectuate numai de către centrele de service autorizate sau de către personalul tehnic de specialitate, expert în domeniu, și cu respectarea normelor de siguranță pertinente.

 **Proprietarul mașinii poate utiliza numai accesorii și piesele de schimb originale furnizate exclusiv de către producător, deoarece aceste piese sunt singurele care garantează că echipamentul va funcționa în condiții de siguranță, fără nici o problemă. Nu utilizați piese demontate de la alte mașini sau alte seturi ca piese de schimb.**

 Înainte de fiecare utilizare, verificați mașina și, în special, verificați dacă cablul de încărcare a bateriei și conectorul sunt în stare bună și în condiții de siguranță pentru utilizare. În cazul în care acestea nu sunt în stare perfectă, nu folosiți mașina în nici o circumstanță, până când un specialist autorizat nu repară piesele defecte.

 Dacă observați prezența spumei sau a lichidului, opriți imediat motorul de aspirație.

 Nu folosiți mașina pe pardoseli textile, cum ar fi covoare, mochete etc.

Ceara, detergenții spumați sau dispersiile de-a lungul furtunurilor pot cauza probleme serioase pentru mașină sau înfunda furtunurile.

3.2 ZGOMOT ȘI VIBRAȚII

- Presiune acustică LpL = 73 dB
- Putere acustică măsurată: LwA = 82 dBA
- Putere acustică acordată: LwA = 83 dBA
- Putere acustică acordată: 0,29 m/s²
(Incertitudine ±15%)

4. INFORMAȚII REFERITOARE LA MANIPULARE

4.1 AMBALARE, RIDICARE ȘI TRANSPORT

⚠ În timpul tuturor operațiunilor de ridicare sau de transport, asigurați-vă că mașina ambalată este ancorată în siguranță, pentru a preveni răsturnarea sau căderea accidentală. Operațiunile de încărcare și descărcare ale vehiculului de transport trebuie să fie efectuate în condiții de iluminare adecvată.

Mașina ambalată trebuie să fie manipulată folosind dispozitive corespunzătoare, asigurându-vă că nu deteriorați/loviți orice parte a ambalajului, nu îl răsturnați și sunteți foarte atenți atunci când îl așezați la sol.

☞ Toate aceste instrucțiuni sunt valabile și pentru baterii și încărcătorul de baterii.

4.2 VERIFICĂRI LA LIVRARE

☞ În cazul în care bunurile sunt livrate (mașină, baterie sau încărcător de baterie) de către un transportator, verificați cu atenție starea ambalajului și conținutul acestuia. În cazul în care conținutul a fost deteriorat, notificați transportatorul și rezervați-vă dreptul, în scris (selecția cuvântului „reserve” (rezervă) pe document) de a depune o cerere de despăgubire, înainte de a accepta marfa.

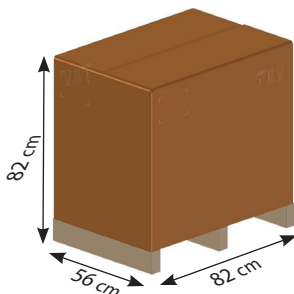
4.3 DESPACHETARE

⚠ Purtați îmbrăcăminte de siguranță și folosiți instrumente adecvate pentru a limita riscurile de accidente. Mașina este ambalată cu o cutie din carton amplasată pe o ladă de lemn; pentru a despacheta mașina, efectuați următorii pași:

- Utilizați o foarfecă sau un clește de tăiat pentru a tăia și îndepărta benzile din plastic.
- Scoateți cutia din carton din partea de sus a mașinii ambalate.
- Scoateți învelișurile din interior și verificați conținutul lor (manual de utilizare și întreținere, conector al încărcătorului de baterie)
- Scoateți suporturile metalice sau benzile din plastic care fixează mașina pe palet.
- Eliberați periile și raclata din ambalaj.
- Scoateți mașina de pe palet (impingându-o înapoi) folosind o suprafață înclinată care este solid atașată de pardosea și palet.

Păstrați toate piesele ambalajului, deoarece acestea pot fi utile în viitor pentru a proteja mașina și accesoriile în timpul transportului într-un alt loc sau la centrele de service autorizate. În caz contrar, ambalajul poate fi eliminat în conformitate cu legile de eliminare în vigoare

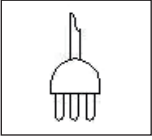
4.4 DIMENSIUNI ȘI GREUTATEA AMBALAJULUI



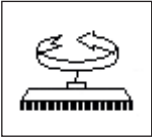
Volum:	0,38 m ³
Greutate:	
Modello AC	61 kg
Modello DC 12V cu baterii	70 kg
Modello DC 12V fără baterii	50 kg

5- INFORMAȚII TEHNICE

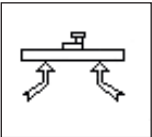
5.1 SIMBOLURI UTILIZATE PE MAȘINĂ



Întreprător general PORNIT/OPRIT



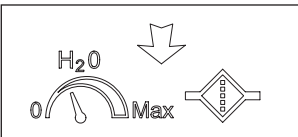
Întreprător motor de perii



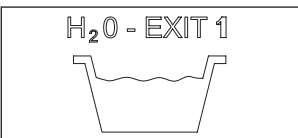
Întreprător motor de aspirație



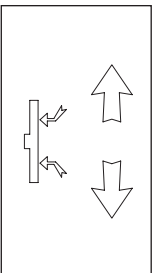
Întreprător supapă electromagnetă



Simbol de reglare a fluxului de apă și soluție

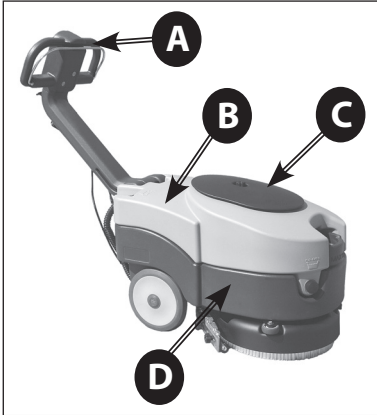


Simbol pentru orificiul de golire a rezervorului de recuperare



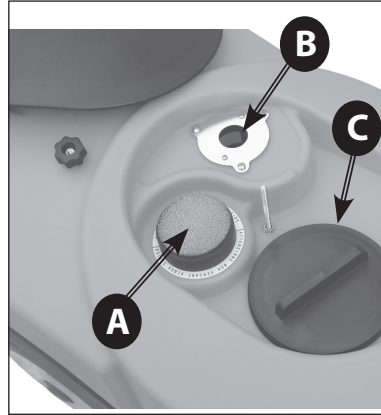
Simbol pentru ridicarea/coborârea racletei

5.2 STRUCTURA MAȘINII ȘI FUNCȚII



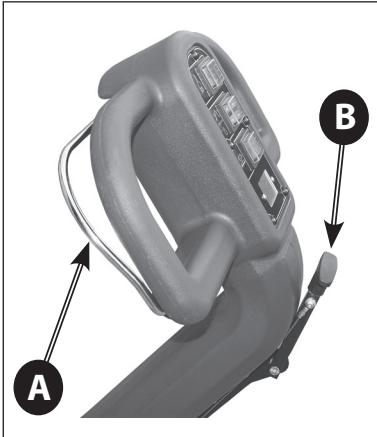
Fotografie 1

- A) Ghidon
- B) Rezervor de apă de recuperare
- C) Capacul compartimentului de aspirație
- D) Rezervor de apă și soluție



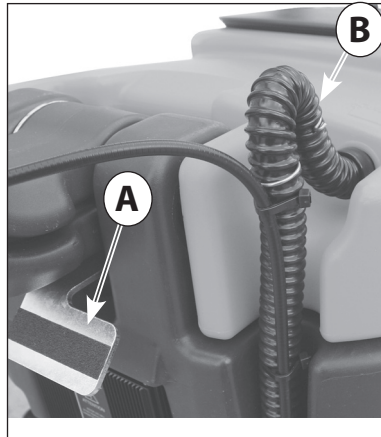
Fotografie 3

- A) Filtru de aspirație
- B) Întrerupător plutitor de oprire automată
- C) Dop de inspecție pentru rezervorul de recuperare



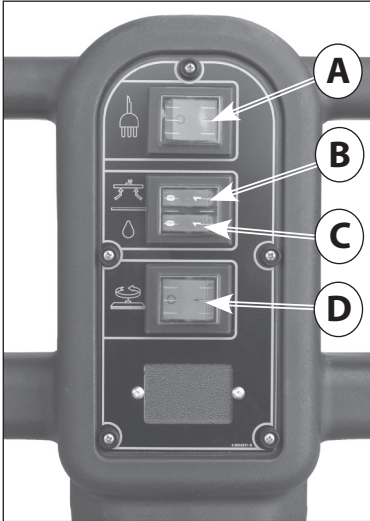
Fotografie 2

- A) Manetă de control
- B) Manetă de ridicare/coborâre a racltei



Fotografie 4

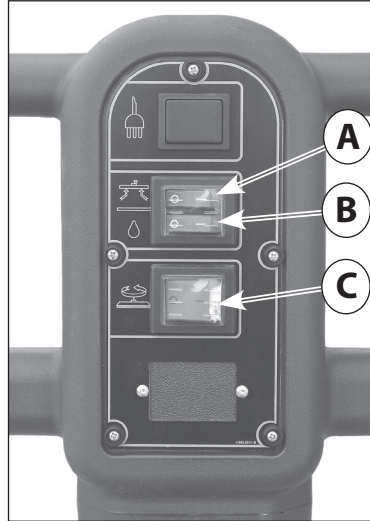
- A) Pedală de eliberare a ghidonului
- B) Furtun de aspirație



Fotografie 5

Model AC

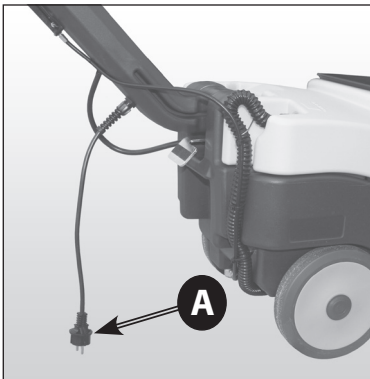
- A) Întrerupător general PORNIT/OPRIT
- B) Întrerupător motor de aspirație
- C) Întrerupător supapă electromagnetică pentru ieșirea de apă și soluție
- D) Întrerupător motor perie



Fotografie 7

Model DC 12V

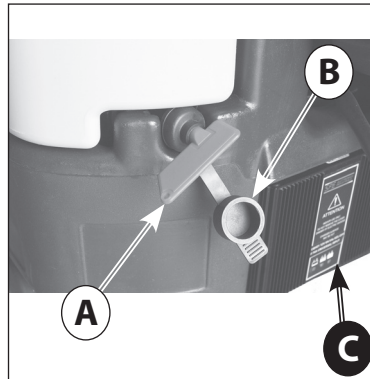
- A) Întrerupător motor de aspirație
- B) Întrerupător supapă electromagnetică pentru ieșirea de apă și soluție
- C) Întrerupător motor perie



Fotografie 6

Model AC

- A) Cablu de alimentare



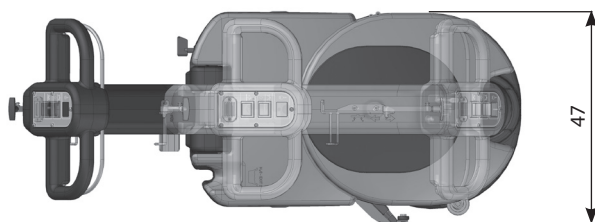
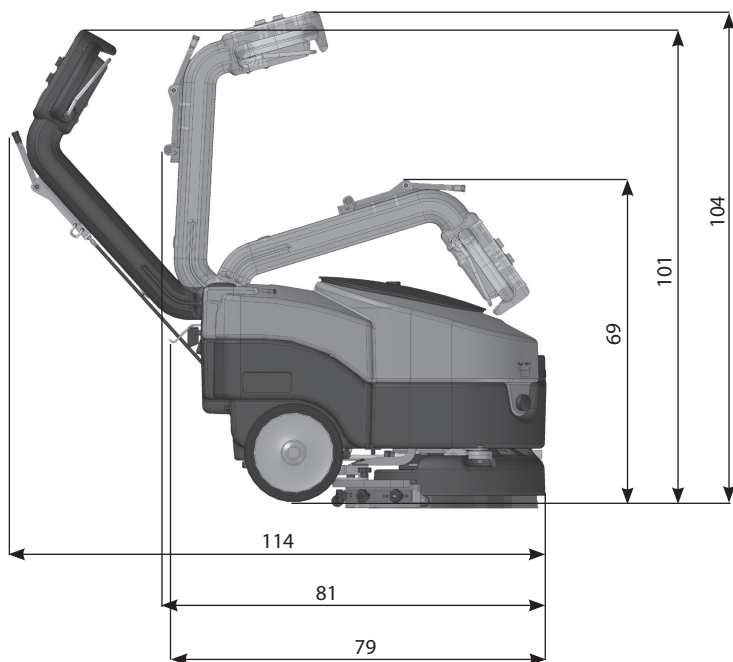
Fotografie 8

Model DC 12V

- A) Întrerupător general PORNIT/OPRIT cheie/ baterie
- B) Capac de protecție
- C) Încărcător de baterii

5.3 Dimensiuni

Toate dimensiunile sunt în mm.

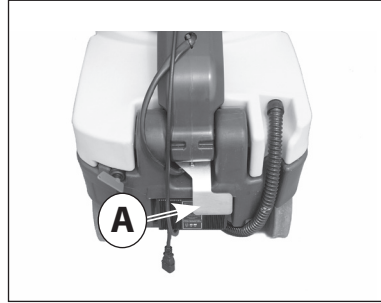


6.1 AMPLASAREA GHIDONULUI

Pentru a pune ghidonul mașinii în poziția de lucru (ghidon deschis), trebuie să acționați pedala de eliberare a ghidonului (Imaginea 9 - A);

Apăsăți pedala, trageți ghidonul în sus și puneți-l în poziția de lucru dorită.

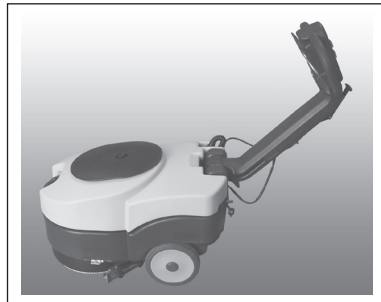
Ghidonul poate fi setat în trei poziții fixe: o poziție „ghidon închis” pentru depozitarea mașinii sau transportul său într-un vehicul (Fotografie 10) și două poziții de lucru „ghidon deschis” (Fotografie 11 și Fotografie 12).

**Fotografie 9****Fotografie 10**

Ghidon în poziție închisă

**Fotografie 11**

Ghidon deschis – poziție mijlocie.
Pentru a folosi mașina în spații mici, se recomandă să setați ghidonul în această poziție.


**Fotografie 12**

Ghidon deschis

6.2 INSTALLAZIONE BATTERIA**6.2 INSTALAREA BATERIILOR**

Compartimentul pentru baterii este situat în rezervorul de soluție (Fotografie 14) și, pentru a avea acces, trebuie să scoateți rezervorul de recuperare; pentru a scoate rezervorul de recuperare, detașați furtunul de aspirație din locașul său (Fotografie 4 - B) și ridicați rezervorul trăgându-l în sus ca în Fotografia 13. Introduceți bateriile în locul compartimentului de baterii (Fotografie 14) și verificați cu atenție că acestea sunt în stare perfectă.


6.2.1 CONECTAREA BATERIEI

 Atașați cablurile la baterii și conectați terminalele exact și numai de polii marcați cu același simbol (cablul roșu „+”, cablul negru „-“), conform schemei electrice prezentate în Fotografia 15.

Un scurtcircuit al bateriilor poate provoca explozii!

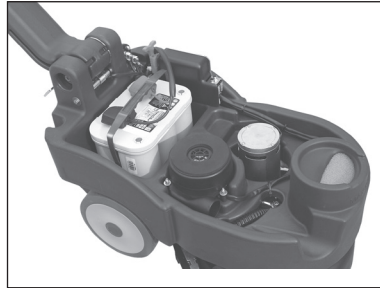
După ce ați verificat că toate controalele de pe panou sunt în poziția „0” sau în stare de repaus, conectați conectorul bateriei de conectorul mașinii (Fotografie 16-B).

Fotografia 16 prezintă conectarea corectă a bateriei.

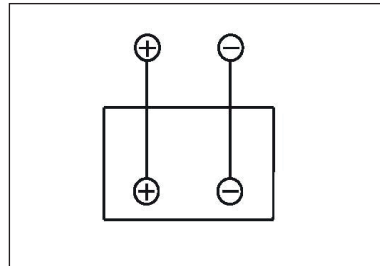
 Închideți compartimentul bateriei prin reumplerea rezervorului de recuperare, asigurându-vă că nu striviți cablurile.



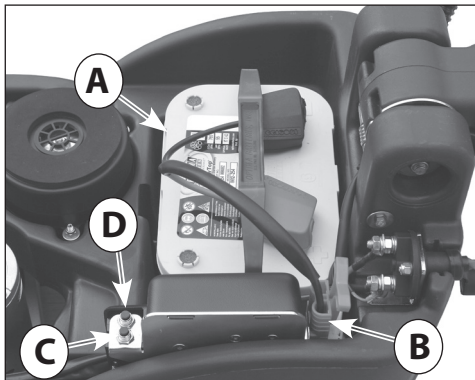
Fotografie 13



Fotografie 14



Fotografie 15



Fotografie 16

- A) Baterie de 12V cu cabluri
- B) Conector de baterie
- C) Înterupător termic motor de aspirație
- D) Înterupător termic motor de tracțiune

6.3 CONFIGURAȚIA ÎNCĂRCĂTORULUI DE BATERII

⚠ Dacă aveți probleme cu setarea dată, vă recomandăm să apelați centrul de asistență sau un tehnician.

Mașina este echipată cu un **încărcător de baterii configurat pentru bateria OPTIMA care nu necesită întreținere.**

În cazul în care operatorul dorește să folosească baterii Pb-Acid sau GEL/AGM, setările încărcătorului de baterii trebuie modificate după cum urmează:

⚠ AFIȘAREA SETĂRIILOR ÎNCĂRCĂTORULUI DE BATERII

Setările încărcătorului de baterii sunt afișate prin apăsarea intermitentă a indicatorului LED atunci când încărcătorul de baterii se pornește:

- **Indicatorul LED roșu (Fotografie 17 - B) se aprinde intermitent de 2 ori = încărcătorul este setat pentru baterii Pb-Acid**

- **Indicatorul LED verde (Fotografie 17 - C) se aprinde intermitent de 2 ori = încărcătorul este setat**

pentru baterii GEL/AGM sau OPTIMA

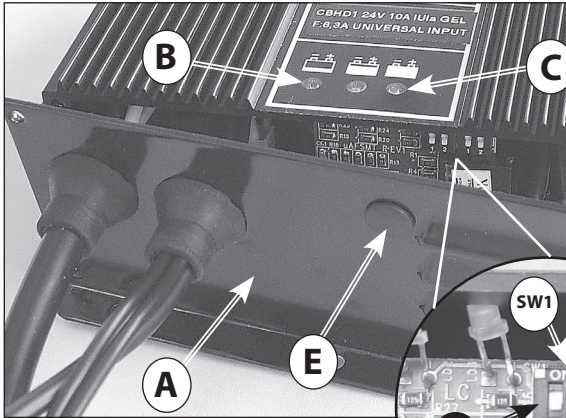
Setările încărcătorului de baterii vor fi afișate chiar dacă bateria nu este conectată.

⚠ CONFIGURAȚIA ÎNȚRRUPĂTORULUI DIP-SWITCH PENTRU SETĂRILE CURBEI DE ÎNCĂRCARE PENTRU ÎNCĂRCĂTORUL DE BATERII CBHD1 12V 6A

Pentru a seta tipul de curbă de încărcare pentru bateriile Pb-Acid, GEL/AGM sau OPTIMA este necesar pentru a **acționa întrerupătorul de tip DIP-SWITCH amplasat în interiorul încărcătorului de baterii** (Fotografie 17 - D) (Fotografie 17 - F).

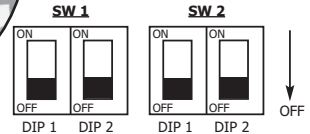
Pentru a accesa întrerupătoarele de tip dip-switch trebuie să scoateți panoul inferior al încărcătorului de baterii (Fotografie 17 - A); de asemenea, puteți accesa întrerupătoarele de tip dip-switch prin îndepărtarea capacului din plastic (Fotografie 17 - E).

Pentru a configura curba de încărcare în funcție de tipul diferit de baterie, trebuie să setați întrerupătoarele de tip dip-switch conform celor indicate în Tabelul A de mai jos:



Fotografie 17

- A) Capac încărcător baterie
- B) „LED” roșu - Baterie descărcată
- C) „LED” verde - Baterie încărcată
- D) Întrerupătoare de tip DIP-SWITCH
- E) Capac din plastic
- F) Întrerupătoare de tip DIP-SWITCH pentru setarea curbei de încărcare



Tabell A

Tip de baterie	SW1		SW2	
	Dip-Switch 1	Dip-Switch 2	Dip-Switch 1	Dip-Switch 2
Pb-Acido	OFF	ON	ON	ON
Gel / AGM	OFF	OFF	OFF	ON
Optima	OFF	ON	OFF	OFF

7.1 PREGĂTIREA MAȘINII

⚠ Înainte de a începe lucrul, purtați încălțăminte anti-alunecare, mănuși și orice alt echipament individual de protecție indicat de către furnizorul detergentului utilizat sau considerat necesar în funcție de mediul de exploatare.

☞ Procedați după cum urmează înainte de a începe lucrul. Consultați secțiunile aferente pentru o descriere detaliată a acestor pași:

Verificați nivelul de încărcare al bateriei și încărcați bateria, dacă este necesar (consultați 7.2).

Montați peria sau garnitura (garnitură abrazivă) potrivită pentru suprafață și activitatea care urmează să fie efectuată (consultați 7.3).

Montați racleta, verificați dacă este atașată solid și conectată de furtunul de aspirație și dacă lamele de uscare nu sunt prea uzate (consultați 7.5).

Umpleți rezervorul cu soluție de detergent cu un amestec de apă curată și detergent care nu face spumă într-o concentrație adecvată prin gaura anterioară. Lăsați 2 cm între gura dopului și nivelul lichidului (consultați 7.9).

☞ Pentru a evita riscurile, familiarizați-vă cu mișcările mașinii prin efectuarea de încercări pe o suprafață mare, fără obstacole.

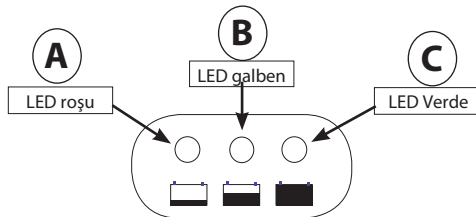
Pentru a obține cele mai bune rezultate în ceea ce privește curățarea și durata de viață a echipamentului, efectuați următoarele operații simple, dar importante:

- Identificați zona de lucru, mutând toate obstacolele posibile din cale; în cazul în care suprafața este foarte extinsă, lucrați pe zone dreptunghiulare învecinate și paralele.

- Alegeți o traiectorie de lucru dreaptă și începeți lucrul din cea mai îndepărtată zonă pentru a evita trecerea peste zonele care au fost deja curățate.

7.2 ÎNCĂRCAREA BATERIILOR

Conectați cablul de conexiune la cablul de alimentare al încărcătorului de baterii (Fotografie 19 - A) și la priză. Când porniți, încărcătorul de baterii CBHD1 va verifica tensiunea bateriei și va decide dacă procesul de încărcare pornește sau nu. Dacă bateria nu este conectată la încărcătorul de baterii, LED-ul roșu va lumina intermitent (Fotografie 18 - A). Dacă rezultatul



Fotografie 18

testului este pozitiv după 1 secundă, încărcarea bateriei poate porni, cu LED-ul roșu pornit. Progresul procesului de încărcare este prezentat de cele trei LED-uri: roșu, galben și verde, la fel ca în toată gama de încărcătoare de baterii.

LED-ul verde (Fotografie 18 - C) indică sfârșitul încărcării. Deconectați încărcătorul de baterii de la sursa de alimentare.

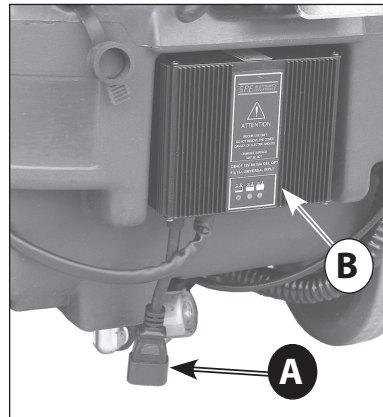
⚠ Pentru informații suplimentare, consultați manualul de utilizare și siguranța a încărcătorului de baterii furnizat de către producător.

Dacă mașina este echipată cu baterii Pb-Acid, încărcați numai într-o zonă bine ventilată, scoateți rezervorul de recuperare și deschideți prizele bateriei.

☞ Urmați pașii indicați în manualul de utilizare și siguranța a producătorului bateriei (consultați secțiunea de întreținere a bateriei).

Utilizați un hidrometru pentru a verifica intensitatea lichidului elementului în mod regulat: în cazul în care unul sau mai multe elemente sunt descărcate, iar celelalte sunt complet încărcate, bateria s-a deteriorat și trebuie să fie înlocuită sau reparată (consultați manualul de service al bateriei).

Închideți dopurile elementului și coborâți capacul de sus.



Fotografie 19

A) Cablul de alimentare a încărcătorului de baterii
B) Încărcător de baterii

7.3 MONTAREA/DEMONTAREA PERIEI

⚠ Nu folosiți niciodată mașina dacă peria sau suportul garniturii cu garnitura abrazivă nu sunt instalate perfect.

Montare:

Puneți peria pe pardosea; ridicați racleta cu ajutorul manetei de ridicare/ coborâre (Fotografie 2 - B)

Ținând de ghidon (Fotografie 1 - A), împingeți-l în jos pentru a ridica partea din față a mașinii prin rotirea pe roțile din spate;

mutați mașina și puneți-o pe perie, având grijă ca flanșa de cuplare a periei se află sub cuplajul metalic al mașinii (Fotografie 20).

Porniți mașina cu ajutorul întrerupătorului cu cheie (Fotografie 8 - A) sau întrerupătorului general de PORNIRE/OPRIRE de pe panoul de control (Fotografie 5 - A). Selectați rotirea periei cu întrerupătorul periei (Fotografie 5 - D; Fotografie 7 - C) și porniți rotația periei trăgând de maneta de control (Fotografie 2 - A); peria se va cupla în mod automat.

Pentru a monta suportul garniturii, urmați aceeași procedură.

⚠ Nu permiteți ca lungimea rândurilor de perii să fie mai mică de 1 cm.

⚠ Nu lăsați ca grosimea discurilor abrazive să fie mai mică de 1 cm.

Lucrul cu perii excesiv de uzate sau discuri abrazive excesiv de subțiri poate deteriora mașina și pardoseala.

Verificați în mod regulat uzura acestor piese înainte de a începe lucrul.

Demontare sau înlocuire:

Ridicați racleta cu ajutorul manetei de ridicare/coborâre (Fotografie 2 - B)

Ținând de ghidon (Fotografie 1 - A), împingeți-l în jos pentru a ridica partea din față a mașinii prin rotirea pe roțile din spate;

Selectați rotirea periei cu întrerupătorul periei (Fotografie 5 - D; Fotografie 7 - C) și porniți rotația periei trăgând de maneta de control (Fotografie 2 - A) în timp ce țineți mașina ridicată în sus; eliberați maneta de control pentru a opri rotația: peria se va desprinde automat.

Pentru a demonta suportul garniturii, urmați aceeași procedură.

7.4 TRANSPORTUL MAȘINII

Pentru a transporta mașina în timp ce nu funcționează,

procedați după cum urmează:

OPRIȚI mașina cu ajutorul întrerupătorului cu cheie (Fotografie 8 - A) sau întrerupătorului general PORNIT/OPRIT de pe panoul de control (Fotografie 5 - A).

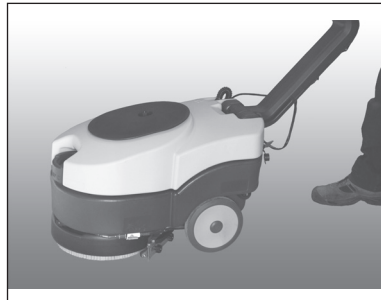
ridicați racleta cu ajutorul manetei de ridicare/ coborâre (Fotografie 2 - B).

Ținând de ghidon (Fotografie 1 - A), împingeți-l în jos pentru a ridica partea din față a mașinii prin rotirea pe roțile din spate;

În timp ce țineți mașina în această poziție, împingeți-o spre noua zona de lucru sau în zona de parcare.



Fotografie 20



Fotografie 21

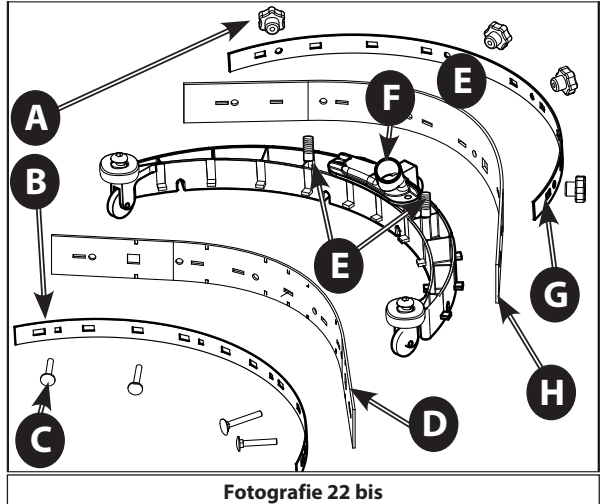
7.5 MONTAREA RACLEI

Amplasați cei doi pini de fixare ai racletei (Fotografie 23 - A) în interiorul găurilor din suportul racletei (Fotografie 22 - A). Înșurubați butoanele rotative (Fotografie 22 - B) pentru a fixa racleta de suport (Fotografie 22 - A). Conectați furtunul de aspirație de la mașină la conducta de aspirație de pe corpul racletei (Fotografie 23 - B).

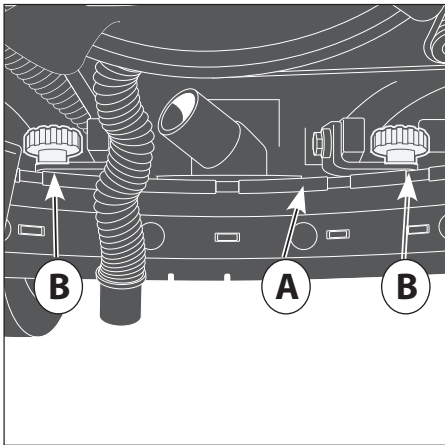
7.6 DEMONTAREA RACLEI

Decuplați furtunul de aspirație de la conducta de conectare de pe corpul racletei (Fotografie 23 - B).

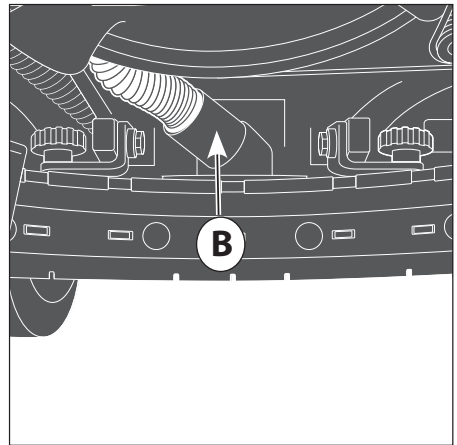
Deșurubați cele două butoane rotative (Fotografie 22 - B) care fixează racleta de suportul său și împingeți racleta în jos pentru a o elibera.

**Fotografie 22 bis**

- A) Buton rotativ de fixare a racletei
- B) Suport metalic pentru lamele din cauciuc
- C) Șuruburi de fixare
- D) Lama din cauciuc din spate
- E) Pin de fixare al racletei
- F) Conductă de cuplare a furtunului de aspirație
- G) Suport metalic pentru lamele din cauciuc
- H) Lama din cauciuc din față

**Fotografie 22**

- A) Suportul racletei
- B) Butoanele rotative de fixare ale racletei

**Fotografie 23**

- B) Conductă de cuplare a furtunului de aspirație

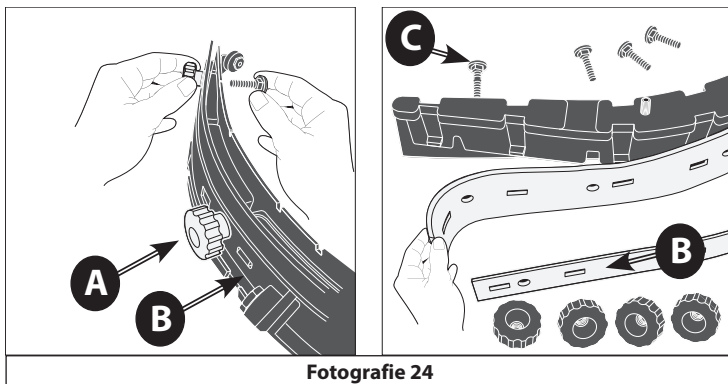
7.7 MONTAREA/DEMONTAREA LAMELOR

Demontați racleta din suport (consultați 7.5).
Deșurubați butoanele rotative (Fotografie 24 - A) și scoateți suportul metalic al lamei (Fotografie 24 - B).
Scoateți șuruburile de fixare (Fotografie 24 - C) și scoateți suportul metalic al lamei din față (Fotografie 25 - A). Îndepărtați lamele din cauciuc ale racletei trăgându-le dintr-o parte.

Pentru a înlocui lamele din cauciuc ale racletei, urmați aceeași procedură în sens invers începând de la lama din față.

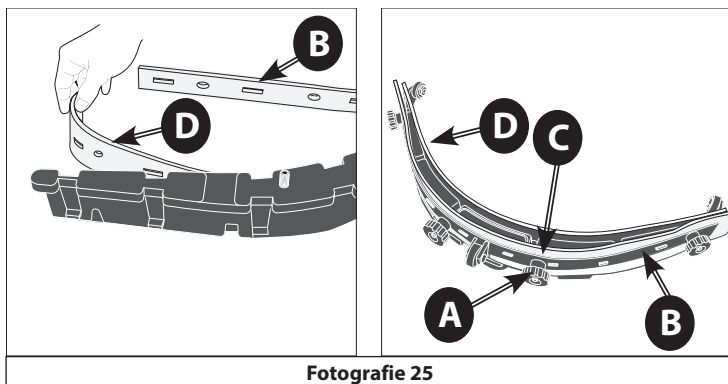
Blocați șuruburile de fixare (Fotografie 24 - C) care le fixează în suporturile pătrate din corpul racletei.

Apoi amplasați lama din cauciuc din spate (Fotografie 24 - B) și suportul metalic al lamei (Fotografie 24 - B), fixându-le cu butoanele rotative de fixare (Fotografie 24 - A).



Fotografie 24

- A) Buton rotativ de fixare a racletei
- B) Suport metalic pentru lamele din cauciuc
- C) Șuruburi de fixare
- D) Lama din cauciuc din spate



Fotografie 25

7.9 UMLEREA ȘI SCURGEREA REZERVORULUI DE SOLUȚIE

- ☞ Temperatura apei sau a detergentului nu trebuie să depășească 50° C.
- ☞ Înainte de a umple rezervorul de soluție (Fotografie 1 - D), goliți întotdeauna rezervorul de recuperare (Fotografie 1 - B).

Pentru a umple rezervorul:

- Turnați cantitatea necesară de produs chimic în rezervor, ținând cont de procentajul indicat de către furnizor, cu referire la capacitatea de rezervor plin listată pe fișa produsului.

⚠ Utilizați numai acele produse adecvate pentru pardosea și murdăria care urmează să fie eliminată.

- Turnați apă în orificiul de umplere amplasat în partea din față a mașinii (Fotografie 28 - A).

Lăsați 2 cm între orificiul de umplere și nivelul de lichid. Nu umpleți peste acest punct!

⚠ **Mașina a fost proiectată pentru utilizarea cu detergenți biodegradabili care nu fac spumă, produși special pentru mașinile de curățat-uscăt. Utilizarea altor produse chimice (cum ar fi hipoclorit de sodiu, oxidanți, solvenți sau hidrocarburi) poate deteriora sau distruge mașina.**

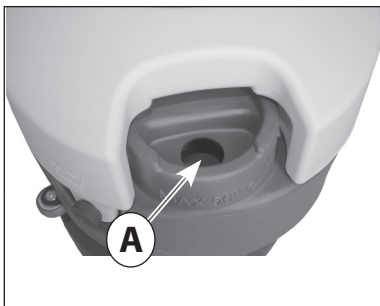
- Respectați regulile de siguranță specificate în secțiunea aferentă și indicate pe recipientul de detergent.

- Contactați producătorul mașinii pentru a obține o listă completă a detergenților disponibili și adecvați.

⚠ **Utilizați întotdeauna detergenți biodegradabili care nu fac spumă**

- Nu lăsați furtunul de apă nesupravegheat și introduceți-l complet în rezervor: furtunul s-ar putea mișca și uda părțile sensibile ale mașinii.

Închideți rezervorul cu dopul său.

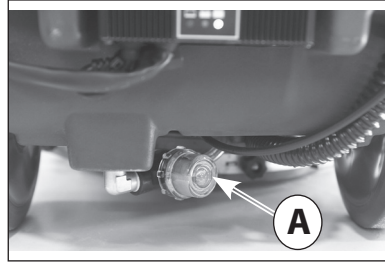


Fotografie 28

A) Orificiul de umplere al rezervorului de soluție

Pentru a goli rezervorul:

- Deșurubați capacul filtrului de apă amplasat în partea de jos a rezervorului de soluție și așteptați până când rezervorul s-a golit complet (Fotografie 29 - A).
- Însurubați capacul filtrului de apă ferm



Fotografie 29

A) Capac al filtrului de apă pentru golirea rezervorului de soluție

7.10 GOLIREA REZERVORULUI DE RECUPERARE

Apa murdară trebuie să fie golită în conformitate cu reglementările naționale.

Utilizatorul este complet responsabil pentru asigurarea respectării acestor norme.

Când soluția de curățare s-a terminat, înainte de a umple rezervorul, trebuie să goliți întotdeauna rezervorul de recuperare (Fotografie O - 3).

În general, rezervorul de recuperare poate fi golit ori de câte ori este necesar, chiar și în timpul fazelor intermediare ale ciclului de lucru.

Volumul rezervorului de recuperare și volumul rezervorului de soluție sunt la identice și, pentru a evita o situație de pericol potențial pentru motorul de aspirație, trebuie să goliți rezervorul de recuperare (Fotografie 1 - B) înainte de a umple rezervorul de soluție (Fotografie 1 - D); în orice caz, există un întrerupător plutitor de siguranță (Fotografie 3 - B) care oprește aspirația dacă nivelul apei murdare este în exces.

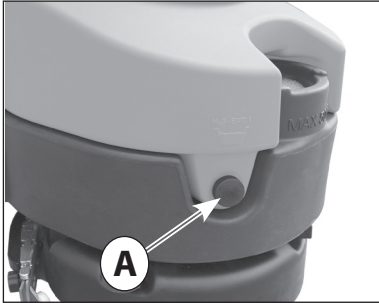
⚠ În cazul în care curge apă sau spumă de sub rezervoare din orice motiv, opriți imediat motorul de aspirație și goliți rezervorul de recuperare.

Pentru a goli rezervorul:

- Eliminați rezervorul de recuperare; pentru a elimina rezervorul de recuperare, detașați furtunul de aspirație din locașul său (Fotografie 4 - B) și ridicați rezervorul trăgându-l ca în Fotografia 13.

- Transportați rezervorul de recuperare într-un loc adecvat pentru a goli apa murdară, de preferință, în apropierea unei toalete sau unui canal de scurgere (în conformitate cu reglementările naționale privind golirea apelor reziduale).

- Deșurubați dopul de golire al rezervorului de recuperare (Fotografie 30 - A) și goliți rezervorul în punctul de scurgere selectat. După golirea rezervorului de recuperare, se recomandă să verificați murdăria din rezervor prin deșurubarea capacului de inspecție (Fotografie 3 - C) și, dacă este necesar, spălați interiorul pentru a îndepărta murdăria solidă.
- După golirea și curățarea rezervorului, închideți rezervorul prin înșurubarea dopului de golire (Fotografie 30 - A) și a capacului de inspecție (Fotografie 3 - C).



Fotografie 30

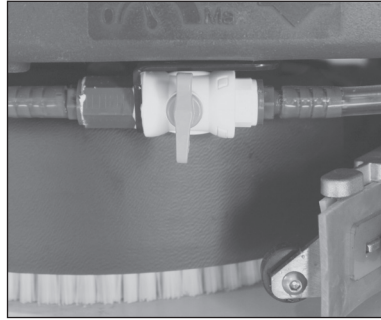
A) Dop de scurgere al rezervorului de recuperare

7.11 REGLAREA DEBITULUI DE APĂ ȘI SOLUȚIE

Debitul apei și soluției poate fi reglat prin acționarea robinetului amplasat peste unitatea periei. Setează maneta de reglare a debitului de soluție într-o poziție intermediară între poziția închis (Fotografie 31) și complet deschis (Fotografie 33), în funcție de tipul de curățare care urmează să fie efectuat.

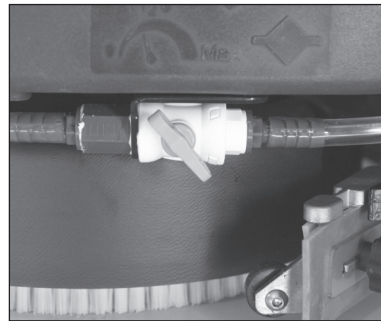
Mașina este prevăzută cu o supapă electromagnetică; evacuarea apei și soluției are loc numai atunci când mașina funcționează, prin tragerea manetei de control (Fotografie 2 - A);

pentru a permite evacuarea soluției și apei, trebuie să setezi întrerupătorul supapei electromagnetice (Fotografie 5 - C; Fotografie 7 - B) și întrerupătorul motorului periei (Fotografie 5 - D; Fotografie 7 - C) în poziția „PORNI”.



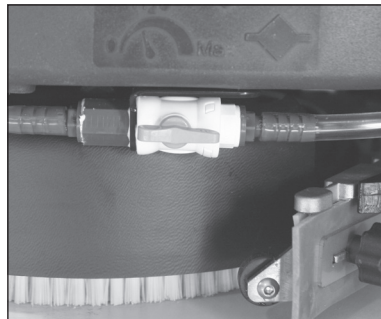
Fotografie 31

Robinet pentru apă și soluție închis



Fotografie 32

Robinet pentru apă și soluție parțial deschis



Fotografie 33

Robinet pentru apă și soluție deschis complet

7.12 CONDUSUL MAȘINII**Modelul AC**

- Conectați cablul de alimentare al mașinii (Fotografie 6 - A) la rețeaua de alimentare cu ajutorul unui cablu de conectare.

- Puneți întrerupătorul general PORNIT-OPRIT pe PORNIT (Fotografie 5 - A).

- PORNITÎ întrerupătorul motorului periei (Fotografie 5 - D)

⚠ Peria va porni rotirea numai atunci când operatorul va trage de maneta de acționare a periei (Fotografie 2 - A).

- PORNITÎ întrerupătorul motorului de aspirație (Fotografie 5 - B).

- PORNITÎ întrerupătorul supapei electromagnetice pentru ieșirea de apă și soluție (Fotografie 5 - C).

- Deschideți robinetul de apă și soluție rotind maneta (Fotografie 31, 32, 33).

- Coborâți unitatea racletei utilizând maneta de ridicare/coborâre (Fotografie 2 - B).

- Spălați pardoseala deplasându-vă încet înainte, trăgând de maneta de acționare a periei (Fotografie 2 - A) pentru a porni rotirea periei și ieșirea apei și soluției; prin eliberarea manetei, rotația periei se va opri după câteva secunde.

(!) Nu uitați să ridicați racleta înainte de a vă deplasa înapoi, pentru a evita deteriorarea acesteia.

Modelul DC 12V

- Verificați dacă conectorul bateriei de sub rezervorul de recuperare (Fotografie 16 - B) este conectat.

- Puneți cheia în contact (Fotografie 8 - A) și porniți mașina.

- Verificați starea de încărcare a bateriei (Fotografie 18) pe încărcătorul bateriei încorporat (Fotografie 19).

- PORNITÎ întrerupătorul motorului periei (Fotografie 7 - C)

⚠ Peria va porni rotirea numai atunci când operatorul va trage de maneta de acționare a periei (Fotografie 2 - A).

- Puneți întrerupătorul motorului de aspirație pe PORNIT (Fotografie 7 - A).

- PORNITÎ întrerupătorul supapei electromagnetice pentru ieșirea de apă și soluție (Fotografie 7 - B).

- Deschideți robinetul de apă și soluție rotind maneta (Fotografie 31, 32, 33).

- Coborâți unitatea racletei utilizând maneta de ridicare/coborâre (Fotografie 2 - B).

- Spălați pardoseala deplasându-vă încet înainte, trăgând de maneta de acționare a periei (Fotografie 2 - A) pentru a porni rotirea periei și ieșirea apei și soluției; prin eliberarea manetei, rotația periei se va opri după câteva secunde.

Nu uitați să ridicați racleta înainte de a vă deplasa înapoi, pentru a evita deteriorarea acesteia.

7.13 METODĂ DE LUCRU**7.13.1 PREGĂTIRE ȘI AVERTISMENTE**

Îndepărtați orice reziduu solid de pe suprafața care urmează să fie tratată (folosind unelte adecvate, cum ar fi aspiratoare, măturători etc.). Dacă nu efectuați acest lucru, murdăria solidă poate împiedica racleta să funcționeze corect, reducând eficiența de uscare.

Numai personalul calificat poate conduce această mașină.

7.13.2 CONTROALELE NIVELULUI DE ÎNCĂRCARE AL BATERIEI

Secvența de lumini a testului de putere al bateriei (Fotografie 18 - C, B, A) indică starea de descărcare a bateriei. Atunci când lumina roșie se aprinde (Fotografie 18 - A), opriți motorul periei, închideți ieșirea soluției de detergent, terminați uscarea umidității reziduale și mergeți în zona de încărcare a bateriei pentru a încărca bateria.

⚠ Bateria se poate deteriora iremediabil în cazul în care nivelul de încărcare reziduală scade prea mult (consultați manualul de funcționare a bateriei). Nu forțați descărcarea bateriei peste limitele de siguranță, prin rotirea cheii pe oprit și pornit sau în orice alt mod.

7.13.3 SPĂLAREA DIRECTĂ SAU PENTRU SUPRAFEȚE UȘOR MURDARE

Spălare și uscare într-o singură trecere.

Pregătiți mașina conform descrierilor anterioare și utilizați-o conform celor descrise la punctul 7.12.

⚠ Nu folosiți niciodată mașina fără soluția de detergent: puteți deteriora pardoseala.

7.13.4 SPĂLARE INDIRECTĂ SAU PENTRU SUPRAFEȚE FOARTE MURDARE

Spălare și uscare prin treceri multiple.

Pregătiți mașina conform descrierilor anterioare.

Primul set de operațiuni:

Spălați pardoseala conform celor descrise la punctul 7.11 fără a usca pardoseaua.

Lăsați soluția de detergent să lucreze pe pardoseala murdară în conformitate cu indicațiile în informațiile despre detergentul utilizat.

Al doilea set de operațiuni:

Procedați conform celor explicate în paragraful anterior „Spălare directă” (7.13.3), pentru a continua și cu uscarea pardoselii.

⚠ Nu folosiți niciodată mașina fără soluția de detergent: puteți deteriora pardoseaua.

7.13.5 OPERAȚIUNI DUPĂ SPĂLARE

Închideți orificiul de evacuare a soluției de detergent.

După ce toate urmele de apă de pe suprafața s-au uscat complet, așteptați câteva secunde și apoi ridicați racleta și opriți motorul de aspirație.


Deplasați-vă într-o locație adecvată pentru a goli rezervoarele; goliți și curățați rezervoarele (consultați 7.10).
OPRIȚI mașina și scoateți cheia de contact din panoul de control.


Dacă este necesar, încărcați bateria (consultați secțiunea aferentă).

7.14 INSTRUCȚIUNI SPECIFICE PENTRU UTILIZAREA MODELULUI AC

Mașina AC poate fi pornită numai în cazul în care tensiunea indicată pe etichetă corespunde cu tensiunea disponibilă și priza electrică este împământată (legată la pământ).

Nu deteriorați cablul de alimentare; nu striviți sau trageți cablul.

 Nu treceți cu mașina peste cablul de alimentare. Cablul se poate prinde în piesele în mișcare provocând un scurtcircuit.

 **ATENȚIE !!!** – Mașina AC are piese conectate la curent; contactul cu acestea poate provoca vătămări grave sau chiar moartea.

- Înainte de a executa orice tip de operațiune pe mașină, deconectați-o întotdeauna de la sursa electrică.

- Nu atingeți cablurile electrice defecte sau uzate.

- Înainte de a accesa sistemul electric, trebuie întotdeauna să deconectați mașina de la sursa electrică.

- În caz de cabluri electrice defecte, deteriorate sau fisurate, înlocuiți-le imediat cu piese de schimb autentice.

- Rețeaua de conexiuni trebuie să fie protejată de pulverizările cu apă.

- Cablul de conexiuni pentru conectarea mașinii la rețeaua de alimentare trebuie să fie în conformitate cu normele de siguranță în vigoare.

- Sistemul electric la care se conectează mașina trebuie să fie echipat cu o cutie de disjuncție.

- Este absolut interzis să folosiți mașina în apropierea piscinelor sau întinderilor de apă.

SITUAȚII DE URGENȚĂ


În caz de urgență:


- Deconectați imediat mașina de la sursa de alimentare.

- Aplicați imediat primul ajutor corespunzător.

Dacă se produce un accident, mașina nu trebuie să fie pusă în funcțiune până când un tehnician autorizat de către producător a examinat-o.

8 - INFORMAȚII REFERITOARE LA ÎNTREȚINERE

 Rotiți cheia, scoateți-o din panoul de control și deconectați bateria de la cablajul mașinii.

 Toate lucrările la instalația electrică precum și toate operațiunile de întreținere și reparații (în special cele


care nu sunt descrise explicit în acest manual) trebuie să fie efectuate numai de către centrele de service autorizate sau de către personalul tehnic de specialitate, expert în domeniu, și în conformitate cu regulamentele pertinente referitoare la siguranță.

Efectuarea întreținerii regulate a mașinii cu respectarea cu atenție a instrucțiunilor producătorului reprezintă cea mai bună garanție pentru a obține cele mai bune performanțe și a extinde durata de viață a mașinii.

8.1 REZERVOARE

Goliți cele două rezervoare conform celor descrise în secțiunile aferente.

Îndepărtați murdăria solidă prin umplerea și golirea rezervoarelor până când s-a eliminat toată murdăria: folosiți un furtun de spălare sau un instrument similar pentru a face acest lucru.

 Apa mai caldă de 50°, un aspirator de înaltă presiune sau pulverizările excesiv de puternice pot distruge rezervoarele și mașina.

Lăsați dopurile rezervoarelor deschise (numai în timp ce mașina nu se folosește) să se poată usca și, prin urmare, să preveniți formarea de mirosuri neplăcute.

8.2 CURĂȚAREA FILTRULUI DE SOLUȚIE

Scoateți capacul transparent (Fotografie 29 - A), apoi îndepărtați sita metalică.


Curățați-le, reinstalați sita metalică în locașul său și închideți filtrul de apă prin înșurubarea capacului transparent.

8.3 FURTUN DE ASPIRAȚIE

Detashați furtunul de aspirație de pe racletă (Fotografie 23 - B). Acum puteți spăla furtunul și îndepărta orice obstacol.

Introduceți ferm furtunul pe corpul racletei.

8.4 RACLETA

 Nu manipulați racleta cu mâinile goale: purtați mănuși și orice îmbrăcăminte de siguranță necesară pentru a efectua operațiunea.

Detashați racleta de pe mașină și curățați-o sub jet de apă folosind un burete sau o perie. Verificați eficiența și uzura benzilor în contact cu pardoseaua. Acestea sunt concepute să îndepărteze pelicula de detergent și apă de pe pardosea și să izoleze acea parte a suprafeței pentru a îmbunătăți capacitatea de aspirare a motorului de aspirație: astfel se asigură faptul că mașina va usca foarte eficient. Lucrul constant în acest mod tinde să rotunjească sau să deterioreze multă ascuțită a benzii, reducând astfel uscare în mod eficient. Din acest motiv, benzile racletei trebuie să fie înlocuite.

Pentru a înlocui lamele uzate, urmați instrucțiunile din secțiunea aferentă. Rotiți lamele pentru a uza celelalte colțuri ascuțite sau pentru a instala altele noi.

8.5 ACCESORII

Demontați și curățați peria sau discul abraziv,

⚠ Pentru a evita deteriorarea pardoselii și a mașinii, verificați cu atenție dacă s-au blocat obiecte străine, de ex., piese metalice, șuruburi, așchii, cabluri sau alte obiecte similare.

Verificați dacă periile stau plat pe suprafață (verificați orice uzuri neregulate ale periilor sau discurilor abrazive). Dacă este necesar, reglați înclinarea acțiunii pe pardosea.

Utilizați numai accesoriile recomandate de producător: alte produse pot reduce siguranța de exploatare.

8.6 CORPUL MAȘINII

Utilizați un burete sau o cârpă moale pentru a curăța exteriorul mașinii și, dacă este necesar, o perie moale pentru a elimina murdăria dură. Suprafața rezistentă la șocuri a mașinii este dură ca zgârieturile cauzate în timpul utilizării să nu poată fi văzute cu ușurință. Cu toate acestea, acest lucru îngreunează îndepărtarea petelor dificile de pe suprafață.

Se interzice să folosiți mașini cu abur, furtunuri cu apă curentă și mașini de curățare de înaltă presiune.

8.7 BATERII

Baterii Pb-Acid

Efectuați operațiunile de întreținere în conformitate cu instrucțiunile producătorului și cu toate celelalte instrucțiuni din acest manual.

Expunerea plăcilor elementului (care nu sunt complet imersate în soluția acidă) va duce la oxidare rapidă și reduce ireparabil capacitățile de utilizare ale elementului. Soluția acidă care se revărsă poate coroda mașina.

Utilizați încărcătoarele de baterii recomandate de producător și, în orice caz, cele care sunt potrivite pentru tipul de baterie care urmează să fie încărcat.

Încărcați întotdeauna bateriile în încăperi bine ventilate: există un risc de explozie!

Se recomandă cu tărie utilizarea de baterii cu gel sau care nu necesită întreținere.

Baterii GEL

Efectuați operațiunile de întreținere în conformitate cu instrucțiunile producătorului și cu toate celelalte instrucțiuni din acest manual.

Utilizați numai încărcătoarele de baterii recomandate de producător.

8.8 ÎNTRERUPĂTOARE TERMICE

Mașina este echipată cu dispozitive de protecție electrică pe componentele principale de funcționare pentru a evita defecțiunile costisitoare.

Întrerupătoarele termice sunt instalate pentru a proteja motorul de aspirație (Fotografie 16 - C) ori de câte ori se prevede și motorul periei (Fotografie 16 - D).

Atunci când unul dintre aceste întrerupătoare se de-

clanșează în mod automat, funcția dezactivată poate fi reactivată prin apăsarea completă a butonului întrerupătorului.

Atunci când întrerupătoarele termice se declanșează, mai ales atunci când mașina este folosită în timpul primelor câteva săptămâni, declanșarea poate să nu fie cauzată de defecțiuni reale ale mașinii. Cu toate acestea, un tehnician specializat trebuie să verifice mașina dacă întreruptorul continuă să se declanșeze.

8.9 ÎNTREȚINERE PERIODICĂ

Pentru toate operațiile descrise aici, consultați instrucțiunile și avertizările prezentate în detaliu în secțiunile aferente.

8.9.1 OPERAȚIUNI ZILNICE

Demontați și verificați peria sau discul care acționează garnitura (cu garnitura abrazivă asamblată).

Verificați să nu existe corpuri străine care ar putea împiedica circulația sau eficiența tuturor pieselor de curățare. Verificați racleta: curățați lamele și verificați starea lor/uzura.

În cazul în care se utilizează baterii Pb-Acid, efectuați cu grijă operațiunile descrise de producătorul bateriilor. Încărcați bateriile.

8.9.2 OPERAȚIUNI SĂPTĂMĂNALE

Verificați și, dacă este necesar, înlocuiți apăraătoare împotriva stropirilor.

Verificați cu atenție profilul lamelor racletei și înlocuiți-le, dacă este necesar.

Verificați dacă furtunurile de aspirație și conductele sunt înfundate.

Curățați cu atenție rezervoarele de soluție și de recuperare.

Pentru alte modele cu baterie Pb-Acid: verificați nivelul de electrolit în toate elementele și, dacă este necesar, completați cu apă distilată. Consultați instrucțiunile detaliate ale producătorului bateriei.

Ridicați capacul compartimentului filtrului și verificați sub filtrul buretelui impermeabil dacă există urme de lichid; dacă da, scurgeți-l în rezervorul de apă murdară.

8.9.3 OPERAȚIUNI LA INTERVALE LUNGI

Chiar dacă mașina a fost construită cu mare precizie și este în conformitate cu cele mai riguroase teste de calitate, piesele electrice și mecanice vor fi inevitabil supuse uzurii și îmbătrânirii după perioade lungi de utilizare.

Pentru exploatarea în condiții de siguranță și fără probleme, mașina trebuie să fie verificată cu atenție în fiecare an centrul nostru de service tehnic autorizat (sau de către un specialist în domeniu familiarizat cu toate reglementările pertinente referitoare la siguranță cuprinse în acest manual).

Se poate ca această activitate să trebuiască să fie efectuată mai frecvent dacă mașina se utilizează în situații

deosebite/ dificile și / sau dacă întreținerea necesară nu a fost efectuată.

8.10 PIESE DE SCHIMB RECOMANDATE

Veți putea să utilizați întotdeauna mașina cât mai eficient posibil prin menținerea unui stoc cu cele mai des întrebuințate materiale consumabile și prin programarea de activități de întreținere de rutină și extraordinare. Contactați distribuitorul pentru o listă cu aceste piese de schimb

9 .GHID DE SOLUȚIONARE A PROBLEMELOR

Aceste indicații facilitează înțelegerea cauzelor nedorite ale unor probleme apărute din cauza unor anumite neplăceri. Pentru tipul de acțiune corectivă pe care o puteți efectua, consultați secțiunile specifice descrise mai jos.

9.1 MAȘINA NU FUNCȚIONEAZĂ

- ⊗ Cheia nu este introdusă sau rotită în mod corect.
- ⊗ Introduceți și rotiți cheia în poziția PORNIT.
- ⊗ Conectorul bateriei este deconectat sau slab atașat la conectorul principal de cablare.
- ⊗ Conectați ferm cei doi conectori.
- ⊗ Mașina se încarcă.
- ⊗ Finalizați operațiunea de încărcare.
- ⊗ Bateriile sunt descărcate.
- ⊗ Încărcați bateriile.

9.2 PERIA NU SE ROTEȘTE

- ⊗ Întrerupătorul motorului periei nu este selectat.
- ⊗ Apăsăți butonul pentru a activa periile.
- ⊗ Întrerupătorul termic al motorului periei s-a declanșat; motorul s-a supraîncălzit.
- ⊗ Depanați cauza (cablurile sau alte obiecte similare care împiedică mișcarea, suprafața prea aspră etc.) și apăsați întrerupătorul de resetare (primul din partea de sus).
- ⊗ Cureaua de transmisie este ruptă.
- ⊗ Înlocuiți-o.
- ⊗ Releul motorului sau motorul periei este defect.
- ⊗ Înlocuiți-l.

9.3 SOLUȚIE DE CURĂȚARE INSUFICIENTĂ SAU FĂRĂ SOLUȚIE DE CURĂȚARE

- ⊗ Rezervorul de apă și soluție este gol.
- ⊗ Umpleți rezervorul de apă și soluție după ce ați golit rezervorul de recuperare.
- ⊗ Întrerupătorul supapei electromagnetice este în poziția OPRIT.
- ⊗ Setați întrerupătorul supapei electromagnetice pe poziția PORNIT.
- ⊗ Supapa de apă și soluție este închisă sau aproape închisă.
- ⊗ Reglați/măriți fluxului soluției de detergent prin rotirea manetei de reglare a debitului.
- ⊗ Filtrul de apă și soluție este murdar și infundat într-un

punct.

- ⊗ Deschideți filtrul și curățați-l de murdărie.

9.4 FĂRĂ ASPIRARE

- ⊗ Furtunul de aspirație nu este conectat la racletă.
- ⊗ Conectați-l corect.
- ⊗ Furtunul de aspirație sau conducta racletei sunt blocate.
- ⊗ Curățați și îndepărtați orice obstacol din conducte.
- ⊗ Motorul de aspirație este oprit.
- ⊗ Activați-l.
- ⊗ Rezervorul de recuperare este plin.
- ⊗ Goliți-l.
- ⊗ Motorul de aspirație nu este alimentat cu energie electrică sau este ars.
- ⊗ Verificați conexiunile și, pentru acest din urmă caz, înlocuiți motorul.

9.5 ASPIRARE INSUFICIENTĂ

- ⊗ Capacul compartimentului de aspirație nu este perfect închis.
- ⊗ Închideți-l corect.
- ⊗ Furtunul de aspirație sau conducta racletei sunt blocate.
- ⊗ Curățați și îndepărtați orice obstacol din conducte.

9.6 MOTORUL PERIEI SAU MOTORUL DE ASPIRAȚIE NU SE OPREȘTE

- ⊗ Opriți mașina, întrerupeți alimentarea și deconectați conectorul principal al bateriei și contactați centrul de service tehnic.

9.7 RACLETA NU CURĂȚĂ SAU USCĂ EFICIENT

- ⊗ Lamele racletelor sunt uzate sau trag după ele murdărie solidă.
- ⊗ Înlocuiți-le sau curățați-le.
- ⊗ Reglajul racletei nu este corect; deplasarea înainte trebuie să fie exact perpendiculară pe direcția de mers.
- ⊗ Reglați racleta.
- ⊗ Furtunul de aspirație sau conducta racletei sunt blocate.
- ⊗ Curățați și îndepărtați orice obstacol din conducte.

9.8 ÎNCĂRCĂTORUL DE BATERII NU FUNCȚIONEAZĂ

- ⊗ Încărcarea bateriei nu pornește.
- ⊗ Verificați dacă încărcătorul este conectat la baterie. Consultați manualul de încărcare al bateriei.

9.9 BATERIILE NU SE ÎNCARCĂ SAU NU MENȚIN STAREA DE ÎNCĂRCARE

- ⊗ Bateriile sunt noi și nu generează 100% din performanțele nominale.
- ⊗ Bateria atinge performanța maximă după 20-30 cicluri complete de încărcare.
- ⊗ Electrolitul s-a evaporat și nu acoperă complet plăcile.
- ⊗ Verificați manualul de utilizare și întreținere a produ-

cătorului bateriei.

⊗ Există diferențe semnificative de densitate între diferitele elemente.

⊗ Înlocuiți bateria deteriorată.

Consultați întotdeauna manualul de utilizare și întreținere a bateriei și a încărcătorului de baterii. Dacă acest lucru nu rezolvă problema, contactați centrul de service tehnic autorizat.

Producătorul nu poate rezolva problemele cauzate de utilizarea de baterii și încărcătoare de baterii care nu au fost furnizate în mod direct.

10. CONDIȚII DE GARANȚIE

Toate mașinile noastre sunt supuse unor teste riguroase și sunt acoperite de garanție împotriva defectelor materiale sau de fabricație pentru o perioadă de 12 luni. Garanția intră în vigoare de la data achiziționării. Data achiziționării este data indicată pe chitanța emisă de distribuitor la livrarea mașinii. Producătorul va repara sau înlocui orice piese defecte gratuit în perioada acoperită de garanție. Orice defectiuni care nu pot fi atribuite în mod clar defectelor materiale sau de fabricație vor fi examinate de unul dintre centrele noastre de service tehnic sau de fabrica noastră și vor fi taxate în funcție de rezultat. Următoarele nu sunt acoperite de garanție: daune accidentale în timpul transportului sau manipulării, daune accidentale cauzate de neglijență sau de comportament necorespunzător, daune cauzate de utilizări incorecte sau necorespunzătoare sau instalări care nu sunt conforme cu avertismentele incluse în manualul de instrucțiuni și care, în orice caz, se datorează unor evenimente neobișnuite care nu depind de funcționarea sau utilizarea mașinii. Mașinile care necesită reparații trebuie livrate la Centrul de Service Tehnic, cu accesoriile originale, împreună cu dovada de achiziționare. Dacă mașina a fost reparată sau manipulată de terți neautorizați, garanția va fi considerată nulă. Garanția va fi, de asemenea, considerată nulă și neavenită dacă utilizatorul nu poate prezenta un document original (lizibil și complet) care demonstrează achiziția sau dacă nu se poate citi numărul de serie de pe cadrul mașinii. Mașina nu va fi înlocuită și garanția nu va fi prelungită odată ce mașina a fost afectată de o defecțiune. Reparațiile se vor efectua la un centru de service tehnic autorizat sau la fabrica noastră. Mașinile duse la reparații trebuie trimise cu transport gratuit, adică utilizatorul trebuie să plătească și să fie responsabil pentru transport. Garanția nu acoperă curățarea pieselor de lucru, întreținerile planificate și reparația sau înlocuirea pieselor supuse uzurii normale. Producătorul nu va fi tras la răspundere pentru daunele aduse persoanelor sau obiectelor cauzate de orice instalație care nu respectă instrucțiunile din manual sau datorate utilizării neco-

respunzătoare a mașinii.

10. 1 CASAREA MAȘINII

În cazul în care mașina nu va mai fi utilizată, scoateți bateriile și aruncați-le în conformitate cu reglementările privind compatibilitatea ecologică astfel cum sunt prezentate în standardul european 2013/56/EU sau duceți-le la un centru autorizat de colectare.

Pentru a elimina mașina, respectați legile în vigoare din locul de utilizare:

- deconectați mașina de la sursa de alimentare și curățați-o după golirea oricăror tipuri de lichide;
- separați mașina în grupe de materiale omogene (materiale plastice în conformitate cu simbolul de reciclare, metale, cauciuc, ambalaj). Pentru componentele care conțin materiale diferite, contactați autoritățile competente;

Fiecare grup omogen trebuie să fie eliminat în conformitate cu legile referitoare la reciclare. În plus, se recomandă să se elimine acele părți ale mașinii care pot fi periculoase, în special pentru copii.



10. 2 ELIMINARE

În calitate de proprietar al unui aparat electric sau electronic, legea (conform Directivei 2012/19/EU cu privire la deșeurile rezultate din debarasarea de aparatură electronică și electrică și conform legislațiilor naționale ale Statelor membre din Uniunea Europeană care au aplicat această directivă) vă interzice să vă debarasați de acest produs aruncându-l laolaltă cu celelalte deșeuri menajere și vă obligă să-l duceți la centrele specializate de colectare. Vă mai puteți debarasa de acest produs ducându-l la reprezentanța firmei noastre și cumpărând alt produs, echivalent cu cel vechi. Dacă abandonați produsul în mediul înconjurător, periclițiți atât mediul înconjurător cât și sănătatea persoanelor.

Simbolul din desen reprezintă coșul de gunoi pentru deșeuri menajere. Este interzisă aruncarea produsului în aceste recipiente. Nerespectarea normelor directivei 2012/19/EU cât și punerii în aplicare a acestora în statele comunitare se pedepsește conform legilor în vigoare.

1. İÇİNDEKİLER	SAYFA	7.13.5	OVMA SONRASI İŞLEMLER	333
		7.14	MODEL AC ÖZEL KULLANIM NORMLARI	333
2. GENEL BİLGİLER	316			
2.1 KILAVUZUN AMACI	316	8. BAKIM		334
2.2 TERMİNOLOJİ VE SEMBOL LEJANDI	316	8.1 HAZNELER		334
2.3 ÜRÜN ÖZELLİKLERİ	316	8.2 DETERJAN ÇÖZELTİSİ FİLTRESİ		334
2.4 ÖZEL KULLANIM	316	8.3 EMME HORTUMU		334
2.5 TEKNİK MODİFİKASYONLAR	316	8.4 YER SİLİCİ		334
		8.5 AKSESUARLAR		334
3. GÜVENLİK BİLGİLERİ	317	8.6 MAKİNE GÖVDESİ		334
3.1 BAŞLICA ÖNERİLER	317	8.7 AKÜLER		335
3.2 SES VE TİTREŞİMLER	318	8.8 ISIL SİGORTALAR		335
		8.9 SÜRE ARALIĞI		335
4. YÜKLEME-BOŞALTIMA BİLGİLERİ	319	8.9.1 GÜNLÜK İŞLEMLER		335
4.1 AMBALAJ KALDIRMA VE TAŞIMA	319	8.9.2 HAFTALIK İŞLEMLER		335
4.2 TESLİMATTAKİ KONTROLLER	319	8.9.3 UZUN ARALIKLI İŞLEMLER		335
4.3 AMBALAJDAN ÇIKARMA	319	8.9 ÖNERİLEN YEDEK PARÇALAR		335
4.4 EBAT VE AĞIRLIK	319			
		9 . SORUN ÇÖZME KILAVUZU		335
5. TEKNİK BİLGİLER	320	10. GARANTİ ŞARTLARI		336
5.1 MAKİNE ÜZERİNDE KULLANILAN SEMBOLLER	320	10.1 BERTARAF ETME		337
5.2 YAPI VE İŞLEVLER	321	10.2 BERTARAF ETME (WEE)		337
5.3 EBATLAR	323			
6 . KURULUM BİLGİLERİ	324			
6.1. KOL AÇMA	324			
6.2 AKÜNÜN MONTE EDİLMESİ	325			
6.2.1 AKÜNÜN BAĞLANMASI	325			
6.3 AKÜ ŞARJ CİHAZI YAPILANDIRMASI	326			
7 . KULLANIM BİLGİLERİ	327			
7.1 MAKİNEİNİN HAZIRLANMASI	327			
7.2 AKÜNÜN ŞARJ EDİLMESİ	327			
7.3 FIRÇANIN TAKILMASI VE SÖKÜLMESİ	328			
7.4 MAKİNEİNİN HAREKET ETTİRİLMESİ	328			
7.5 YER SİLİCİ MONTAJI	329			
7.6 YER SİLİCİNİN SÖKÜMÜ	329			
7.7 YER SİLİCİ LASTİKLERİNİN DEĞİŞTİRİLMESİ	330			
7.9 DETERJAN ÇÖZELTİSİ HAZNESİNİN DOLDURULMASI VE BOŞALTILMASI	331			
7.10 TOPLAMA HAZNESİNİN BOŞALTILMASI	331			
7.11 DETERJAN ÇÖZELTİSİNİN MİKTARINI AYARLAMA.	332			
7.12 MAKİNEİNİN SÜRÜLMESİ	333			
7.13 ÇALIŞMA METODU	333			
7.13.1 HAZIRLIK VE UYARILAR	333			
7.13.2 AKÜ ŞARJ DURUMUNU KONTROL EDİN	333			
7.13.3 DİREK OVMA VEYA AZ KİRLİ YÜZEYLER İÇİN	333			
7.13.4 DOLAYLI OVMA VEYA ÇOK KİRLİ YÜZEYLER İÇİN	333			

2. GENEL BİLGİLER

2. GENEL BİLGİLER

2.1 KILAVUZUN AMACI

Okuma ve çeşitli konuları aramayı daha kolaylaştırmak için dilinizdeki bölümün başındaki dizin bölümüne bakınız.

Bu kılavuz, üretici tarafından hazırlanmıştır ve ürünün entegre bir parçasıdır. Bu nedenle imha edilene dek makinenin tüm servis ömrü için güvenli bir yerde tutulmalıdır.

Müşteri, makine operatörlerinin bu kılavuzun içeriğini okumasını veya bunlara aşına olmasını sağlamalıdır, böylece buradaki talimatlara tam olarak uyacaklardır.

Bu kılavuzdaki talimatlara sürekli uyum, sahibi olduğunuz ürünün güvenliği, performansı, verimliliği ve servis ömrü açısından en iyi sonuçları garanti etmenin tek yoludur. Bu kurallara uymamak insanların yaralanmasına ve ovalanan yüzey, makine ve çevre hasarına neden olabilir; bu tür yaralanmalar veya hasar hiçbir durumda üreticiye bağlanamaz.

Bu kılavuz, makineyi detaylı olarak ele alır ve sadece akülerimiz ve akü şarj cihazlarımız için (opsiyonel) talimatlar ve açıklamalar sunar.

Aküler ve akü şarj cihazı temel tamamlayıcı makine parçalarıdır, çalışma süresi ve performansları bakımından makinenin çalışmasını etkileyecektir. İki aksesuarın doğru kombinasyonu (aküler ve akü şarj cihazı) en yüksek performansı sağlamanın ve büyük masrafları önlemenin tek yoludur. Daha detaylı bilgi için özel akü ve akü şarj cihazı kılavuzlarına başvurulması esastır.

Önerilen akü şarj cihazlarımız ve akülerimiz (opsiyonel) makine ile en iyi kombinasyonu sağlar ve sınıfının en yüksek kalite ve performans standartlarının yanı sıra göze çarpan birçok yönlülük sunar (akü şarj cihazı).

2.2 TERMİNOLOJİ VE SEMBOL LEJANDI

Netlik ve mevcut talimatların çeşitli hususlarını etkin bir şekilde vurgulamak için aşağıda tanımlanan ve gösterilen terimler ve semboller kullanılmıştır:


- **Makine.** Bu tanım, bu kılavuzun ele aldığı ticari adın yerini alır.


- **Operatör.** Operatör, normalde makineyi kullanan ve çalıştırma özelliklerini bilen ancak o makineye müdahalede bulunmak için belirli teknik becerileri olmayan kişi olarak kabul edilir.

- **Teknisyen.** Teknisyen, gereken herhangi bir müdahale tipini gerçekleştirmesine izin veren deneyim, teknik eğitim, mevzuat ve kanun


bilgisine ve makinenin kurulumu, çalıştırılması, kullanımı ve bakımı sırasında ortaya çıkabilecek olası riskleri fark etme ve önleme becerisine sahip olan kişi olarak kabul edilir.

 - **GÖSTERGE SEMBOLÜ** Makine arızalarını önlemek için özellikle önemli bilgiler.

 - **DİKKAT SEMBOLÜ** Makine ve çalıştırıldığı ortamda ciddi hasarı önlemek için çok önemli bilgiler.

 - **TEHLİKE SEMBOLÜ** Kişilerin sağlığını etkileyen ve ürün ile çalıştırıldığı ortamda hasara neden olan ciddi (veya ekstrem) sonuçları önlemek için önemli bilgiler.

 **Toplam ağırlık (çalışmaya hazır)**

 **Maks. çalışma aralığı Eğim 2% (Maks. taşıma aralığı Eğim 10%)**

 **Fırça tahrikinin nominal gücü**

 **Emme türbininin nominal gücü**

2.3 ÜRÜN ÖZELLİKLERİ

Gösterge paneli altında, akü soketi üzerinde bulunan isim plakası bilgileri içerir:

2.4 ÖZEL KULLANIM

Bu cihaz, Örn; oteller, okullar, hastaneler, fabrikalar, mağazalar, bürolar ve kiralık mağazalarda mesleki kullanım için uygundur

Bu makine zemin yıkama ve vakum makinesidir: Kentsel ve endüstriyel ortamlardaki düz, sert, yatay, engebesiz ve pürüzsüz zeminlerin yüzeylerini ovalamak ve vakumlamak için kullanılır. Başka herhangi bir amaçla kullanımı yasaktır. Bu kılavuzda rapor edilen güvenlik bilgilerini çok dikkatli bir şekilde inceleyin.

Fırçalar yerdeki herhangi bir kiri temizlerken ovalar ve vakumlar; su ve deterjan solüsyonu miktarını (ayarlanabilir) temizlenecek yüzeye dağıtır. Makinenin donatıldığı emme sistemi, yer silicisi kullanarak tek geçişte ön fırçalardan çıkarılan kir ve sıvıları mükemmel bir şekilde vakumlar.

Temizleyici deterjanını çeşitli fırça tipleri (veya aşındırıcı disklerle) etkin bir şekilde birleştirerek makine, çeşitli zemin ve kir kombinasyonlarının tamamına uyum sağlayabilir.

2.5 TEKNİK MODİFİKASYONLAR

3. GÜVENLİK BİLGİLERİ

Üretici, gerekli teknik güncellemeler veya geliştirmeleri yapmak için önceden bildirmeden üründe teknik modifikasyonlar yapma hakkını saklı tutar. Bu nedenle makinenizin bazı detayları bu kitapçıkta bulunan çizimlerden veya satış kataloglarındaki bilgilerden farklı olabilir. Ancak bu, güvenliği azaltmayacak veya bu hususta sağlanan bilgileri geçersiz kılmayacaktır.

3. GÜVENLİK BİLGİLERİ

3.1 BAŞLICA ÖNERİLER

☞ Makineyi çalıştırmadan, kullanmadan, makine üzerinde herhangi bir programlanmamış veya rutin bakım veya herhangi bir başka müdahalede bulunmadan önce "kullanım kılavuzunu" dikkatli bir şekilde okuyun.

△ Bu kılavuz ile aküler ve akü şarj cihazlarının kılavuzlarında bulunan tüm talimatlara sıkıca uyun (uyarılar ve tehlike uyarılarına özellikle dikkat ederek).

Üretici, yukarıda belirtilen talimatlara uyulmamasına bağlı mal hasarı veya yaralanmalardan sorumlu tutulamaz.

☞ Makineyi kullanmadan önce her parçanın doğru konumda olduğundan emin olun.

△ Makine sadece uygun eğitimi almış, becerilerini kanıtlamış ve kullanmak üzere açık bir şekilde atanmış personel tarafından kullanılabilir. İzinsiz kullanımı önlemek için makineyi kullanılmadığında yetkisiz personelin erişiminin engellendiği bir yerde tutun, park frenini devreye alın ve anahtarı kontrol panelinden çıkarın.

△ Bu cihaz, fiziksel, duyuşsal veya zihinsel engelleri olan veya deneyim ve/veya bilgi eksikliği bulunan kişiler (çocuklar dahil) tarafından kullanılmak üzere üretilmemiştir. – Cihazla oynamamalarını sağlamak için çocuklar gözetim altında tutulmalıdır.

△ Özellikle tasarlandığı kullanım dışında herhangi bir amaçla bu makineyi çalıştırmayın. Kullanılacağı bina tipini değerlendirin ve mevcut güvenlik düzenlemeleri ve koşullarına kesinlikle uyun.

☞ Makineyi yeterli aydınlatma olmayan yerlerde, patlayıcı bulunan ortamlarda, zararlı kir bulunduğu (toz, gaz, vs.), yollarda veya halka açık geçitlerde ve genel olarak dış ortamlarda kullanmayın.

△ Makinenin çalıştırma sıcaklığı aralığı +4°C ila +35°C dir; kullanılmadığında makineyi +10°C ve +50°C sıcaklık aralığındaki kuru ve korozif olmayan bir ortamda muhafaza edin.

Makineyi herhangi bir koşul altında kullanırken öngörülen nem oranı %30 ve %95 arasında değişmelidir.

☞ Seyreltilmiş olsa bile asla sıvılar, gazlar, kuru tozlar, asitler ve solventler (örn. tiner, aseton, vs.), yanıcı ya da patlayıcı maddeleri (örn. benzin, akaryakıt, vs) asla kullanmayın veya vakulamayın, yanıcı veya akkor haline gelmiş cisimleri asla vakulamayın.

△ Makineyi %2'dan daha dik eğimler veya rampalarda kullanmayın, küçük eğimlerde makineyi yanlamasına kullanmayın, her zaman dikkatli kullanın ve asla geriye doğru hareket ettirmeyin. (Maks. taşıma aralığı Eğim 10%) Makineyi daha dik rampalar veya eğimlerde naklederken devrilme ve/veya kontrolsüz hızlanmaları önlemek için çok dikkatli olun. Sadece en düşük hızı kullanın! Makine rampalar ve/veya merdivenlerde sadece fırça başı ve yer silici yerden kaldırılmışken kullanılabilir.

△ Makineyi asla eğimli alanda park etmeyin.

☞ Motorlar çalışırken makine asla gözetimsiz bırakılmamalıdır, kazara herhangi bir şekilde hareket etmemesini sağlayarak ve elektrik güç beslemesinden ayırarak sadece motorları kapattıktan sonra gözetimsiz bırakılabilir.

☞ Makinenin kullanılmakta olduğu alanda başka hiç kimsenin, özellikle de çocukların olmadığından emin olun.

△ Makineyi insan/nesne taşımak veya nesne çekmek için kullanmayın. Makineyi çekmeyin.

☞ Makineyi herhangi bir nedenle herhangi bir ağırlık için destek yüzeyi olarak kullanmayın.

△ Havalandırma ve ısı dağıtma açıklıklarını bloke etmeyin.

△ Güvenlik cihazlarını sökmeyin, modifiye etmeyin veya devre dışı bırakmayın.

△ Operatör güvenliğini sağlamak için her zaman bireysel güvenlik cihazları kullanın: önlükler veya koruyucu iş tulumları, kaymaz ve su geçirmez ayakkabılar, lastik eldivenler, gözlükler ve kulaklıklar ve solunum yolunu korumak için maskeler. Çalışmaya başlamadan önce kolyeler, saatler, kravatlar ve ciddi yaralanmalara neden olabilecek diğer nesnelere çıkarın.

△ Ellerinizi hareketli parçaların arasına koymayın.

☞ Öngörülenlerden farklı deterjanlar kullanmayın ve ilgili güvenlik belgelerinde belirtilen talimatlara uyun. Deterjanlar çocukların erişemeyeceği bir yerde saklanmalıdır. Gözlerle temas etmesi durumunda bol miktarda suyla hemen durulayın ve yutulursa hemen doktora danışın.

△ Akü şarj cihazı güç soketlerinin etkin bir topraklama sistemine bağlandığından ve manyeto

3 . GÜVENLİK BİLGİLERİ

termik ve diferansiyel devre kesicileri tarafından korunduğundan emin olun.

🔧 Makinede jel aküler kullanacaksanız kontrol panelindeki akü güç göstergesinin düzgün ayarlandığından emin olun. Bayiinize başvurun.

⚠ Akü üreticisi talimatlarına ve yasal mevzuata mutlaka uyun. Aküler, yüzey sızıntı akımlarını önlemek için her zaman temiz ve kuru olmalıdır. Aküleri metalik toz gibi yabancı maddelerden koruyun.

🔧 Aletleri akülerin üstüne koymayın: Kısa devre veya patlamaya neden olabilirler.

🔧 Akü asidi kullanırken ilgili güvenlik talimatlarına kesinlikle uyun.

Özellikle güçlü manyetik alanlar olması durumunda elektronik kontrol cihazları üzerindeki olası etkiyi değerlendirin.

⚠ Temizlemek için asla makine üzerine su püskürtmeyin.

🔧 Toplanan sıvılar, çalışma işlemleri sırasında toplanan organik ve inorganik materyalin yanı sıra deterjanlar, dezenfektanlar, su içerir: bunları yürürlükteki yasal mevzuata göre imha edin.

⚠ Makine arızalanırsa ve/veya verimsiz çalışırken hemen kapatın (elektrik güç beslemesinden veya akülerden ayırarak) ve kurcalamayın.

Üreticinin teknik servis merkezlerinden biriyle temas kurun.

🔧 Tüm bakım veya aksesuar değiştirme işlemleri, yeterli aydınlatma bulunan ortamlarda ve sadece akü soketini ayırarak makineyi elektrik güç beslemesinden ayırdıktan sonra gerçekleştirilmelidir.

🔧 Elektrik sistemi üzerindeki tüm çalışma ve tüm bakım ve onarım işlemleri (özellikle de bu kılavuzda açıkça anlatılmayanlar) sadece yetkili servis merkezleri veya sektörde ve geçerli güvenlik düzenlemelerinde uzman teknik personel tarafından gerçekleştirilmelidir.

🔧 Ekipmanın herhangi bir sorun olmadan güvenli bir şekilde çalışmasını

garanti eden, yalnızca üretici tarafından sağlanan orijinal aksesuarlar ve yedek parçalar kullanabilir. Diğer makineler veya diğer kitlerden sökülen parçaları yedek parça olarak kullanmayın.

🔧 Her kullanımdan önce makineyi kontrol edin ve özellikle akü şarj kablosu ve soketin iyi durumda ve kullanım için güvenli olduğunu kontrol edin. Mükemmel durumda değilse yetkili uzman arızalı parçaları onarana dek herhangi bir nedenle makineyi kullanmayın.

🔧 Köpük veya sıvı kaçağı fark edilirse emme motorunu hemen kapatın.

🔧 Makineyi, paspaslar, halılar, vs gibi tekstil döşemeler üzerinde kullanmayın.

Hortumlar üzerindeki parafin, köpüklü deterjanların kullanımı veya yayılmalar makinede ciddi sorunlara neden olabilir ya da hortumları tıkayabilir.

3.2 SES VE TİTREŞİMLER

Son sayfaya bakın.

- Akustik basınç seviyesi: LpL = 73 dB
- Ölçülen akustik güç seviyesi: LwA = 82 dBA
- Garanti edilen akustik güç seviyesi: LwA = 83 dBA
- Titreşimler: 0,29 m/s² (±15%)

4. YÜKLEME-BOŞALTMA BİLGİLERİ

4. YÜKLEME-BOŞALTMA BİLGİLERİ

4.1 AMBALAJ KALDIRMA VE TAŞIMA

⚠ Tüm kaldırma veya taşıma işlemleri sırasında kazara devrilmesi veya düşmesini önlemek için ambalajlı makinenin güvenli bir şekilde bağlandığından emin olun.

Taşıma aracını yükleme ve boşaltma işlemleri yeterli ışıkla gerçekleştirilmelidir.

Ambalajlı makine, herhangi bir ambalaj parçasına hasar verilmediğinden/çarpılmadığından, devrilmediğinden ve yere koyarken çok dikkatli olunduğundan emin olarak uygun cihazlarla kullanılmalıdır.

☞ Tüm bu talimatlar aküler ve akü şarj cihazı için de geçerlidir.

4.2 TESLİMATTA KONTROLLER

☞ Mallar taşıyıcı tarafından teslim edilirken (makine, akü veya akü şarj cihazı) ambalaj ve içeriğinin durumunu dikkatli bir şekilde kontrol edin. İçerik hasar görmüşse taşıyıcıyı bilgilendirin ve malları kabul etmeden önce telafi talebi sunma hakkınızı yazılı olarak muhafaza edin (doküman üzerinde "muhafaza" kelimesini seçin).

4.3 AMBALAJDAN ÇIKARMA

⚠ Kaza riskini sınırlamak için koruyucu giysiler giyin ve uygun aletler kullanın.

Makine karton bir koliyle paketlenmiş ise aşağıdaki adımları gerçekleştirin:

- plastik bantları kesmek ve çıkarmak için makas kullanın.

- Karton koliyi paketlenen materyalin üstünden kaydırarak çıkarın.

- İçerideki sargıları çıkarın ve içeriğini kontrol edin (kullanım ve bakım kılavuzu, akü şarj cihazı soketi)

- Makineyi paletle sabitleyen metalik braketler veya plastik şeritleri çıkarın.

- Fırçalar ve yer siliciyi ambalajdan çıkarın.

- Yer ve paletle sıkıca bağlanmış eğimli bir yüzey kullanarak makineyi paletten çıkarın (arkaya doğru iterek).

Makine tahta bir kafes içine yerleştirilmişse:

- üsttekinden başlayarak tüm tahta kenarları paletten ayırın.

- Makine çevresine sarılan koruyucu filmi çıkarın.

- Makineyi paletle sabitleyen metalik braketler veya plastik şeritleri çıkarın.

- Fırçalar ve yer siliciyi ambalajdan çıkarın

- Yer ve paletle sıkıca bağlanmış eğimli bir yüzey kullanarak makineyi paletten çıkarın (arkaya doğru

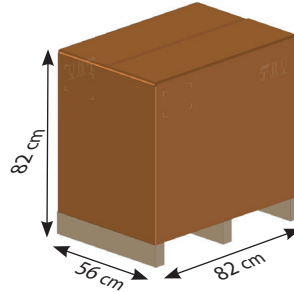
iterek).

Opsiyonel akü şarj cihazı (ambalajın üstünden çıkarmak için özel kolları tutarak) ve opsiyonel aküyü çıkarmak için aynı önlemleri alın ve aynı talimatlara uyun.

Makineyi tüm ambalajlardan çıkardıktan sonra özel bölümde mevcut talimatlara göre aksesuarlar ve aküleri takmaya başlayın.

Başka bir yere ya da yetkili servis merkezlerine taşıma sırasında makine ve aksesuarları korumak için gerekli olabileceklerinden ambalajın tüm parçalarını saklayın. Saklanmayacaksa, ambalaj yürürlükteki mevzuata uygun olarak bertaraf edilebilir.

4.4 EBAT VE AĞIRLIK

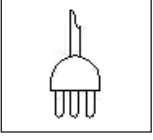


boyutlar:	0,38 m ³
ağırlık:	
Model AC	61 kg
Model DC 12V pil dahil	70 kg
Model DC 12V pil hariç	50 kg

5. TEKNİK BİLGİLER

5. TEKNİK BİLGİLER

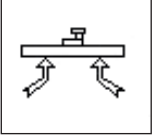
5.1 MAKİNE ÜZERİNDE KULLANILAN SEMBOLLER



Ana salter ON/OFF



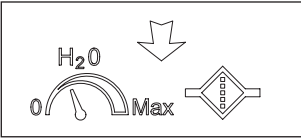
Fırça motor salteri



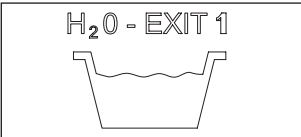
Emme motoru



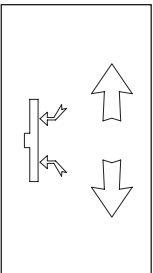
deterjan salteri



Solüsyon ayar mandalı



Toplama haznesi tahliyesine ait açıklık sembolü



Emici lastik indirme/kaldırma mandalı

5 . TEKNİK BİLGİLER

5.2 YAPI VE İŞLEVLER

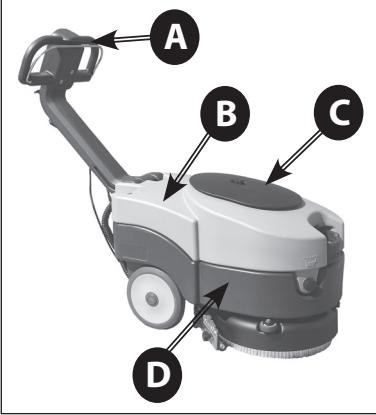


Foto 1

- A) Gidon
- B) Toplama haznesi
- C) Geri dönüşüm tankı gözlem tapası
- D) Solüsyon haznesi

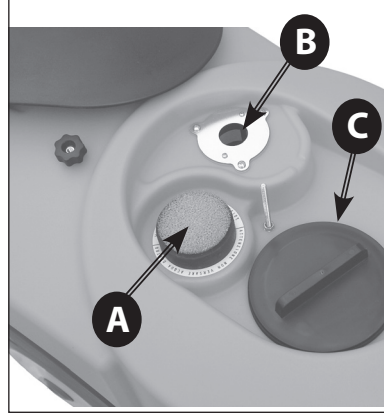


Foto 3

- A) Emiş filtresi
- B) Şamandıra
- C) Solüsyon tankı doldurma bölümü

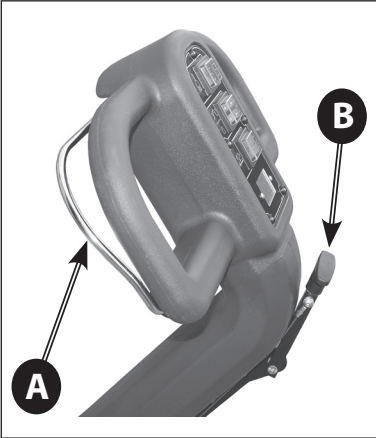


Foto 2

- A) Kumanda kolu
- B) Emici lastik indirme/kaldırma mandalı

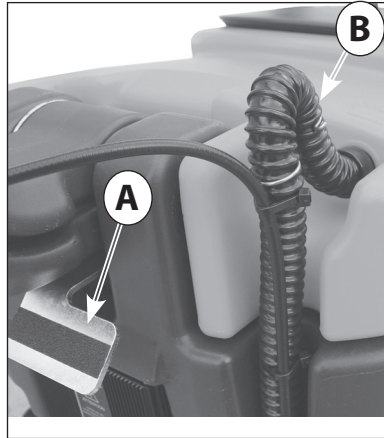


Foto 4

- A) Kolu serbest bırakma pedali
- B) Emme hortumu

5 . TEKNİK BİLGİLER

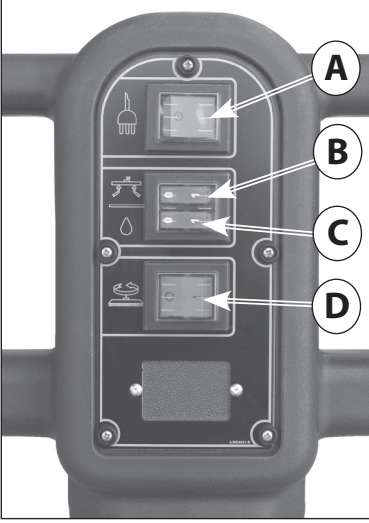


Foto 5

Model AC

- A) Ana şalter ON/OFF
- B) Emiş motoru şalteri
- C) Solüsyon dozaj şalteri
- D) Fırça motoru şalteri

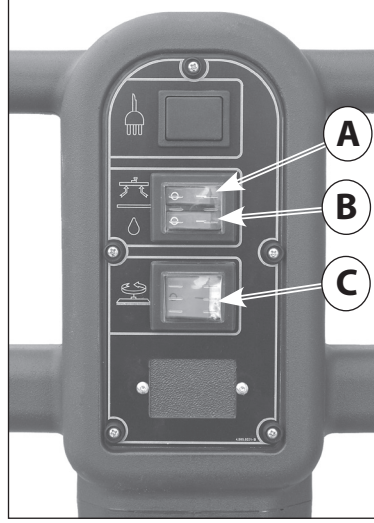


Foto 7

Model DC 12V

- A) Emiş motoru şalteri
- B) Solüsyon dozaj şalteri
- C) Fırça motoru şalteri

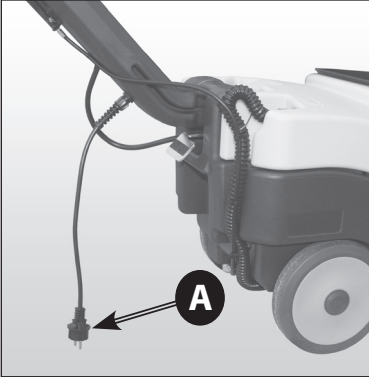


Foto 6

Model AC

- A) Besleme kablosu

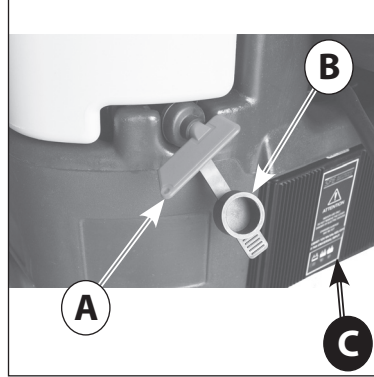


Foto 8

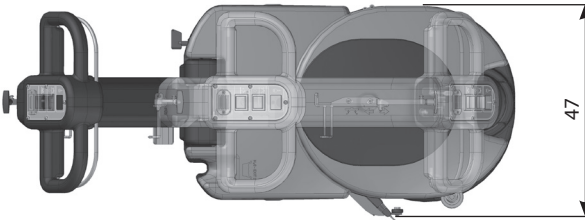
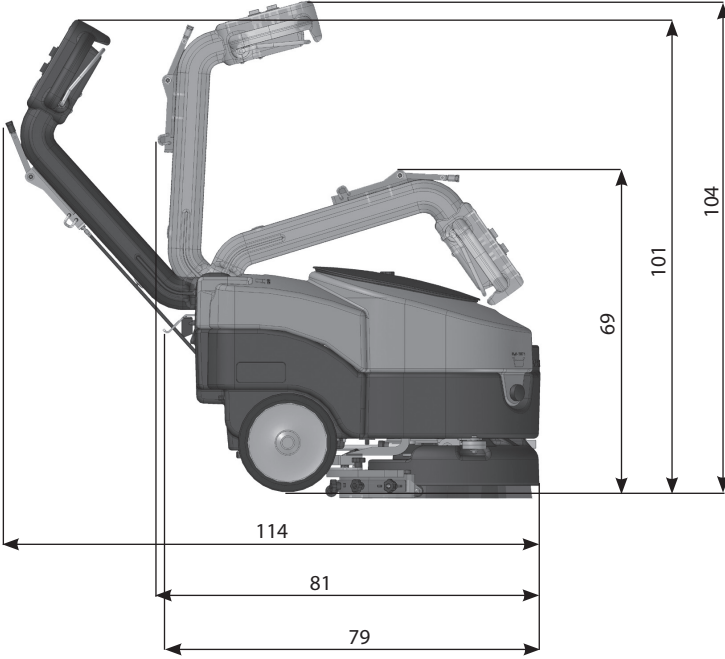
Model DC 12V

- A) Marş anahtar / akü ayırıcı
- B) Koruyucu tapa
- C) Akü şarj ünitesi

5 . TEKNİK BİLGİLER

5.3 EBATLAR

cm



6 . KURULUM BİLGİLERİ

6 . KURULUM BİLGİLERİ

6.1. KOL AÇMA

Makine kolunun çalışma konumuna (kol açık) getirilmesi için pedallı kilide müdahale etmek şarttır (Foto 9 - A); pedala bastıktan sonra, arzu edilen çalışma konumunu kilit konumuna ulaşılan kadar kolu yukarıya doğru çekin.

Kolun üç tane kilit konumu bulunmaktadır: bir tane park amaçlı kapalı konum (Foto 10) ve iki çalışma konumu (Foto 11 ve Foto 12).

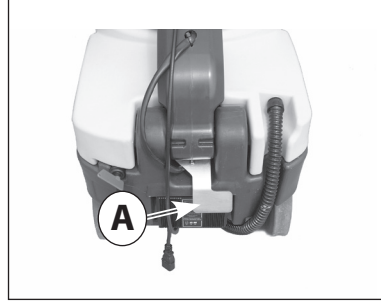


Foto 9



Foto 10

Kol kapalı konumda



Foto 11

Kol ara konumda.

Dar alanlarda çalışabilmek için kol bu konumdayken işlem yapılması tavsiye olunur.

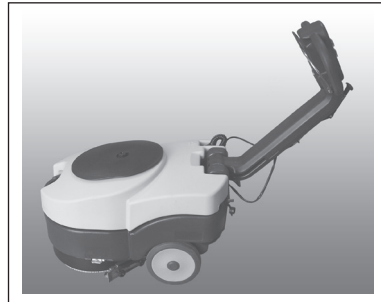


Foto 12

Kol açık konumda

6 . KURULUM BİLGİLERİ

6.2 AKÜNÜN MONTE EDİLMESİ

Akünün yerleşeceği yuva solüsyon haznesinde (Foto 14) bulunmakta olup ulaşmak için toplama haznesinin sökülmesi gerekmektedir;
toplama haznesini sökmek için emiş hortumunu (Foto 4 - B) yuvasından çıkarın ve ellerinizi uçlarda bulunan özel yuvalara (Foto 13) geçirmek sureti ile hazneyi kaldırın.

Aküyü özel yuvasına (Foto 14) yerleştirin ve mükemmel durumda olduğundan emin olun.

6.2.1 AKÜNÜN BAĞLANMASI

! Foto 15'te yer alan bağlantı şemasına göre terminalleri sadece aynı sembolle işaretli kutuplara bağlayarak akü kablo demetini aküye bağlayın (kırmızı kablo demeti "+", siyah kablo demeti "-")
! Akü kısa devresi patlamaya neden olabilir!

Ana şalterin ve kontrol paneli üzerindeki kumandaların makine kapalı konumunda olduklarından emin olun, akünün kablo konektörünü makine gövdesinin üzerinde bulunan konektöre (Foto 16 - B) takın. Foto 16'da akünün doğru bağlantısının nasıl tesis edileceği gösterilmektedir.

⚠ Toplama haznesini yerine takarak ve herhangi bir kabloyu ezmemeye dikkat ederek akü bölmesini kapatın.



Foto 13

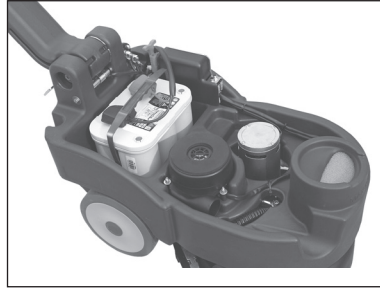


Foto 14

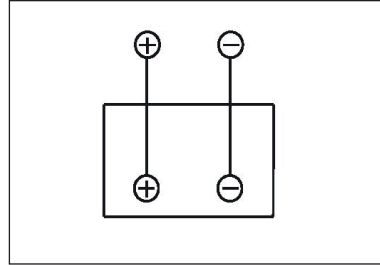


Foto 15

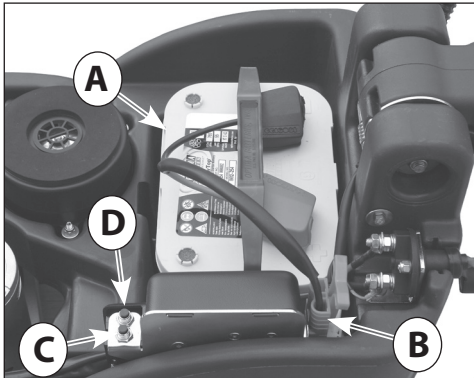


Foto 16

- A) Kablolu 12V akü
- B) Akü konektörü
- C) Emiş motoru ısı sigortası
- D) Fırça motoru ısı sigortası

6 . KURULUM BİLGİLERİ

6.3 AKÜ ŞARJ CİHAZI YAPILANDIRMASI

Münhasıran uzman Teknisyenler tarafından gerçekleştirilmelidir. Yıkama kurutma makinesini satın alındığında entegre akü şarj cihazı **bakım gerektirmeyen OPTIMA aküleri ile çalışmak üzere yapılandırılmıştır**. Pb-Asit ya da GEL/AGM akülerinin kullanılmasının arzu edilmesi durumunda akü şarj cihazı ayarları aşağıdaki şekilde değiştirilmelidir:

▲ AKÜ ŞARJ CİHAZI AYARLARININ GÖRÜNTÜLENMESİ
Akü şarj cihazı ayarları, akü şarj cihazı açılırken LED göstergesinin yanıp sönmeleriyle gösterilir.

- **KIRMIZI LED göstergesi (Foto 17 - B) 2 defa yanıp söner** = akü şarj cihazı **PB-Asit** aküleri için ayarlıdır

- **YEŞİL LED göstergesi (Foto 17 - C) 2 defa yanıp söner** = akü şarj cihazı **OPTIMA** ya da **GEL/AGM** aküleri için ayarlıdır

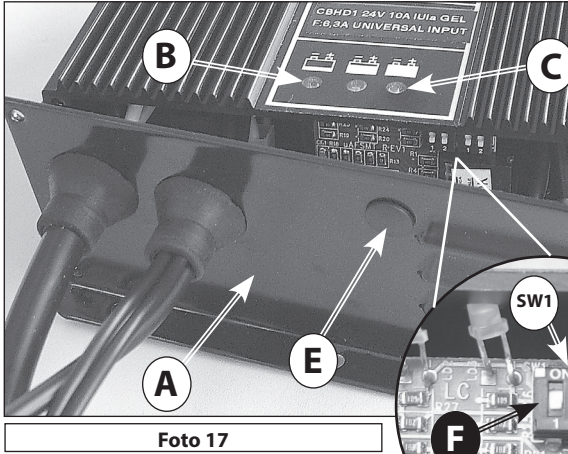
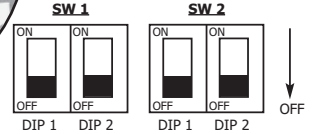


Foto 17

- A) Akü şarj cihazı kapağı
B) Kırmızı "LED" gösterge lambası şarj bitti
C) Yeşil "LED" gösterge lambası şarj dolu
D) Dip-şviç şalterleri
E) Dip-şviçlere erişim tapası
F) Şarj eğrisi ayarında kullanılan dip-şviç şalterleri



Tablo A

	SW1		SW2	
Tip akü	Dip-Sviç 1	Dip-Sviç 2	Dip-Sviç 1	Dip-Sviç 2
Pb-Asit	OFF	ON	ON	ON
Gel / AGM	OFF	OFF	OFF	ON
Optima	OFF	ON	OFF	OFF

Akü şarj cihazı ayarları, aküler bağlı olmasa bile görüntülenecektir.

▲ CBHD1 12V 6A AKÜ ŞARJ CİHAZI DIP SVİÇ YAPILANDIRMASI

Pb-Asit, GEL/AGM ya da OPTIMA akülerin şarj eğrisi tipini ayarlamak için **akü şarj cihazının içine yerleştirilen şalterlerin (dip-şviçler) kullanılması gereklidir (Foto 17 - D) (Foto 17 - F)**.

Dip şviçlere erişmek için akü şarj cihazının alt paneli (Foto 17 - A) ya da plastik tapa (Foto 17- E) sökülmelidir. Farklı akü türlerine ait şarj usullerinin yapılandırılması için dip şviçlerin aşağıda yer alan Tablo A'da gösterildiği yerleştirilmesi gerekmektedir:

7 . KULLANIM BİLGİLERİ

7 . KULLANIM BİLGİLERİ

7.1 MAKİNENİN HAZIRLANMASI

⚠ Çalışmaya başlamadan önce kaymaz ayakkabı, eldiven ve çalışma ortamına göre gerekli kabul edilen veya kullanılan deterjan tedarikçisi tarafından belirtilen herhangi bir başka kişisel koruma cihazını kullanın.

☞ Çalışmaya başlamadan önce aşağıdakileri yapın. Bu adımların detaylı açıklaması için ilgili bölümlere bakın: Akü şarj seviyesini kontrol edin ve gerekliyse şarj edin (bkz. 7.2).

Yüzey ve yapılan iş için uygun fırça ya da tampon sürücüsünü takın (aşındırıcı disk ile birlikte) (bkz. 7.3). Yer siliciyi takın, emme hortumuna sıkıca takıldığını ve bağlandığını ve kurutma kayışlarının çok aşınmış olmadığını kontrol edin (bkz. 7.5).

Deterjan çözeltisi haznesini ön delikten yeterli yoğunlukta temiz su ve köpüksüz deterjan karışımıyla doldurun. Tapa ağzı ve sıvı seviyesi arasında 2 cm seviye farkı bırakın (bkz. 7.9).

☞ Riskleri önlemek için engelsiz ve büyük bir yüzeyde testler yaparak makine hareketlerini öğrenin.

Temizlik ve ekipman servis ömrü bakımından en iyi sonuçları elde etmek için aşağıdaki basit ancak önemli işlemleri gerçekleştirmelisiniz:

- Tüm olası engelleri yoldan kaldırarak çalışma alanını belirleyin, yüzey çok genişse bitişik ve paralel dikdörtgen alanlarda çalışın.

- Temizlenmiş alanların üzerinden geçmeyi önlemek için düz bir çalışma yörüngesi seçin ve en uzak alandan çalışmaya başlayın.

7.2 AKÜNÜN ŞARJ EDİLMESİ

Uzatma kablosunu şarj cihazına bağlayın (Foto 19 - A) ve bir prize takın.

Akü şarj cihazı açıldığında, şarj işlemini başlatmaya karar vermek amacı ile akünün gerilimi üzerinde bir test yürütür. Akü şarj cihazına bağlı değil ise kırmızı LED yanıp sönecektir (Foto 18-A). Test olumlu sonuç vermiş ise 1 saniye geçtikten sonra akülerin şarj işlemi başlayacak ve kırmızı LED yanacaktır.

İşlem sırasında şarjın artışı üç adet LED ışığı tarafından görüntülenmektedir: kırmızı, sarı ve yeşil.

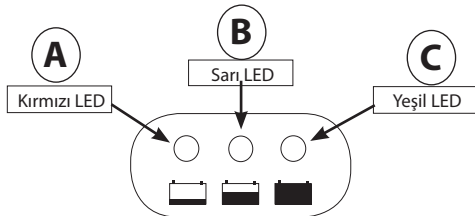


Foto 18

Yeşil led (Foto 18-C) şarj işleminin tamamlandığına işaret eder.

Şarj cihazınızı prizden çekin.

⚠ Daha detaylı bilgi için şarj cihazı üreticisinin kullanım ve güvenlik kılavuzunu esas alın.

Makinede **Pb-Asit aküleri** mevcutsa, sadece iyi havalandırılan bir alanda şarj edin, üst depoyu yukarı kaldırın ve akü tıplarını açın.

☞ Akü üreticisinin kullanım ve güvenlik kılavuzunda belirtilen adımları izleyin (akü bakım bölümüne bakın). Bileşenlerin sıvı yoğunluğunu düzenli olarak yoğunluk ölçer ile kontrol edin: bir ya da daha fazla eleman boş ve diğerleri tam şarj olmuşsa akü hasar görmüştür ve değiştirilmeli ya da onarılmalıdır (akü servis kılavuzunu esas alın).

Eleman fişlerini kapatın ve üst depoyu yerine getirin.

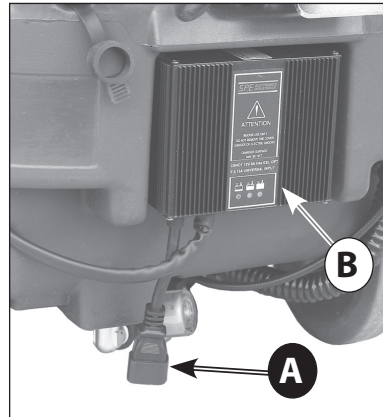


Foto 19

A) Akü şarj cihazı kablosu

B) Akü şarj cihazı

7 . KULLANIM BİLGİLERİ

7.3 FIRÇANIN TAKILMASI VE SÖKÜLMESİ

⚠ Fırçalar veya tampon sürücülerini ve aşındırıcı diskler mükemmel şekilde takılmamışsa makineyi asla kullanmayın.

Montaj için:

Fırçayı zeminin üzerine yerleştirin;

Uygun kolu kullanarak yer siliciyi kaldırın (Foto 2 - B). Gidonu sıkıca tutun (Foto 1 - A) ve kolu yukarıda tutarak makinenin ön kısmını kaldırın, bu arada makineyi arka tekerlekler üzerinde döndürün; fırçanın bağlantı flanşının makinenin metal bağlantısının altında olmasına özen göstererek fırçanın üzerine yerleştirin (Foto 20).

Kumanda paneli üzerindeki marş anahtarı (Foto 8 - A) ya da ana şalteri kullanarak makineyi çalıştırın (Foto 5 - A).

Fırçanın dönüşünü özel şalter (Foto 5 - D; Foto 7 - C) ile ayarlayın ve fırçanın dönüşünü indirme/kaldırma kolu (Foto 2 - A) ile çalıştırın: bu şekilde fırça otomatik olarak bağlanacaktır.

Tampon sürücünün montajı için aynı prosedürü izleyin.

⚠ Fırça sıralarının uzunluğunun 1 cm'nin altına inmesine izin vermeyin.

⚠ Aşındırıcı disklerin kalınlığının 1 cm'nin altına inmesine izin vermeyin.

Aşırı aşınmış fırçalar veya aşırı ince aşındırıcı disklerle çalışmak makineye veya yere hasar verebilir.

Çalışmaya başlamadan önce bu parçalardaki aşınmayı düzenli olarak kontrol edin.

Sökme veya değiştirme için:

Uygun kolu kullanarak yer siliciyi kaldırın (Foto 2 - B). Gidonu sıkıca tutun (Foto 1 - A) ve kolu yukarıda tutarak makinenin ön kısmını kaldırın, bu arada makineyi arka tekerlekler üzerinde döndürün; Fırçanın dönüşünü özel şalter (Foto 5 - D; Foto 7 - C) ile ayarlayın ve fırçanın dönüşünü indirme/kaldırma kolu (Foto 2 - A) ile çalıştırın; fırçanın dönüşünü durdurmak için indirme/kaldırma kolunu bırakın: bu sayede fırça otomatik olarak ayrılacaktır.

Tampon sürücünün sökümü için aynı prosedürü izleyin.

7.4 MAKİNEİNİN HAREKET ETTİRİLMESİ

Çalışmakta olmayan makinenin yerinin değiştirilmesinde aşağıda yer alan prosedürü uygulayın:

Kumanda paneli üzerindeki marş anahtarı (Foto 8 - A) ya da ana şalteri kullanarak makineyi kapatın (Foto 5 - A)

Uygun kolu kullanarak yer siliciyi kaldırın (Foto 2 - B). Gidonu sıkıca tutun (Foto 1 - A) ve kolu yukarıda tutarak makinenin ön kısmını kaldırın, bu arada makineyi arka tekerlekler üzerinde döndürün (Foto 20) Makineyi bu konumda muhafaza ederek çalıştırılacağı yada depolanacağı yere kadar itin.



Foto 20

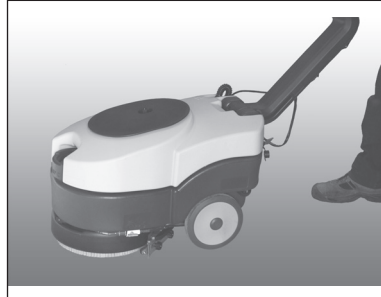


Foto 21

7 . KULLANIM BİLGİLERİ

7.5 YER SİLİCİ MONTAJI

Yer silicinin tespit pimlerini (Foto 22bis - E) yer silicinin desteğinde bulunan deliklere geçirin (Foto 22 - A).

Yer siliciyi, iki kolu (Foto 22 - B) yer silicinin tespit pimlerinin üzerine vidalamak sureti ile tespit edin.

Makineden gelen emme hortumunu yer silicinin gövdesinin üzerinde bulunan rakora sıkıca takın (Foto 23 - B).

7.6 YER SİLİCİNİN SÖKÜMÜ

Emme hortumunu yer silicinin gövdesinin üzerinde bulunan rakordan ayırın (Foto 23 - B).

İki kolu (Foto 22 - B) gevşetin ve yuvasından çıkarmak için yer siliciyi aşağıya doğru çekin.

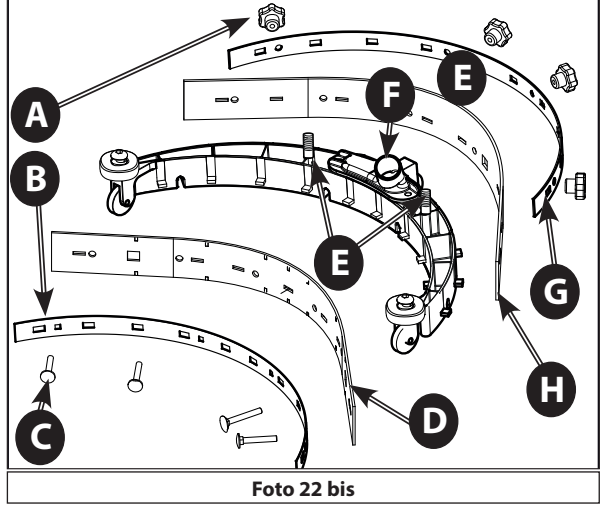


Foto 22 bis

- A) Yer silici lastikleri sökmek kolları
- B) Yer silici lastiği tespit çitası
- C) Yer silici çitaları tespit somunları
- D) Yer silici arka lastiği
- E) Yer silici tespit pimi
- F) Emme hortumu bağlantı rakoru
- G) Yer silici lastiğinin ön tespit çitası
- H) Yer silici ön lastiği

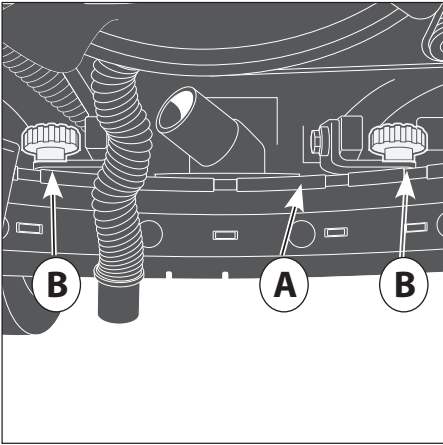


Foto 22

- A) Yer silici desteği
- B) Yer silici tespit düğmesi

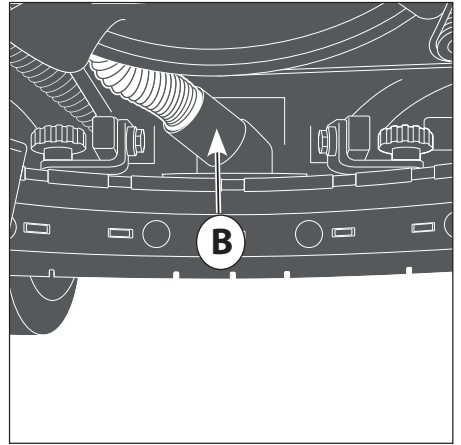


Foto 23

- B) Emme hortumu bağlantı rakoru

7 . KULLANIM BİLGİLERİ

7.7 YER SİLİCİ LASTİKLERİNİN DEĞİŞTİRİLMESİ

Yer siliciyi desteğinden ayırın (bkz. 7.5).

Kolları tamamen gevşetin (Foto 24 - A) ve yer silici lastiğinin tespit sacını çitasını sökün (Foto 24 - B)

Tespit somunlarını (Foto 24 - C) sökün ve ön tespit çitasını sökün (Foto 25 - A); kauçuk bir ucundan çekerek yer silicinin gövdesinden sıyrın.

Kauçuk lastikleri değiştirmek için, ön lastikten başlayarak prosedürü tersine uygulayın;

yer silici gövdesinin üzerinde yer alan kare şeklindeki yuvalara sıkıştırmak sureti ile tespit somunlarını (Foto

24 - C) sokun.

Arka lastiği (Foto 24 - D) ve tespit çitasını yerleştirin (Foto 24 - B), ve kollar ile tespit edin (Foto 24 - A).

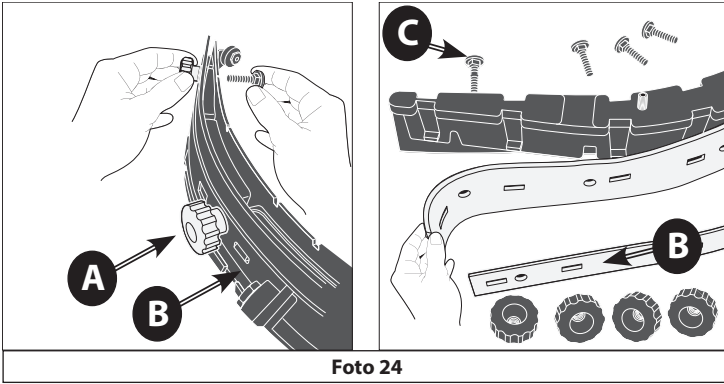


Foto 24

- A) Yer silici lastikleri sökme kolları
- B) Yer silici lastiği tespit çitası
- C) Yer silici çitaları tespit somunları
- D) Yer silici arka lastiği

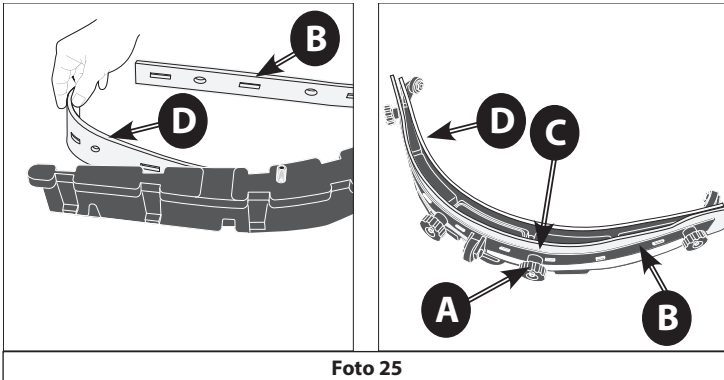


Foto 25

7 . KULLANIM BİLGİLERİ

7.9 DETERJAN ÇÖZELTİSİ HAZNESİNİN DOLDURULMASI VE BOŞALTILMASI

☞ **Su veya deterjanın sıcaklığı asla 50°C'yi aşmamalıdır**

☞ Doldurmadan önce deterjan çözeltisi haznesini her zaman boşaltın. (Foto 1 - D) (Foto 1 - B).

Çözelti haznesini doldurmak için:

- Makinenin tapasını sökün
- Ürün özelliklerinde listelenen yakıt deposu kapasitesine göre tedarikçi tarafından belirtilen yüzdeyi (%) dikkate alarak gereken miktarda kimyasal ürün ekleyin.
△ Sadece yer ve çıkarılacak kir için uygun ürünleri kullanın..

- Makinenin ön tarafında yer alan yükleme ağzından su doldurun (Foto 28 - A).

Tapı ağzı ve sıvı seviyesi arasında seviye farkı bırakın 2 cm.

Bu ölçünün üzerinde dolum yapmayın!

☞ **Makine, ovalayıcı-kurutucular için özel olarak üretilmiş köpüksüz ve biyolojik olarak çözünebilir deterjanlarla kullanılmak üzere tasarlanmıştır. Diğer kimyasal ürünlerin kullanımı (sodyum hipoklorit, oksitleyiciler, solventler veya hidrokarbonlar gibi) makineye hasar veya zarar verebilir.**

- İlgili bölümde belirtilen ve deterjan kutusunda belirtilen güvenlik düzenlemelerine uyun.

- Mevcut ve uygun deterjanların tam listesini elde etmek için makine üreticisiyle temas kurun.

- İçeride köpük oluşumunu önlemek için depoyu suyla doldurduktan sonra her zaman deterjan ekleyin.

△ Su hortumunu asla serbest bırakmayın ve depoya tamamen yerleştirin: hortum hareket

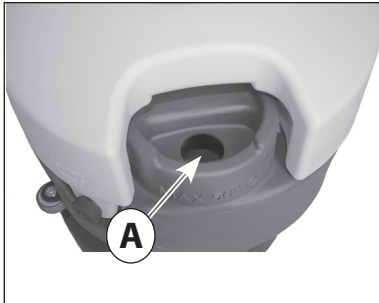


Foto 28

A) Solüsyon haznesini dolum ağzı

edebilir ve makinenin hassas parçalarını islatılabilir.

- Hazneyi ilgili sünger tapayı ile kapatın.

Çözelti haznesini boşaltmak için:

- Haznenin alt kısmında bulunan deterjan solüsyonunu filtrelesinin tapasını gevşetin ve tamamen boşalmasını bekleyin (Foto 29 - A).

- Filtre tapasını sıkıca vidalayın.

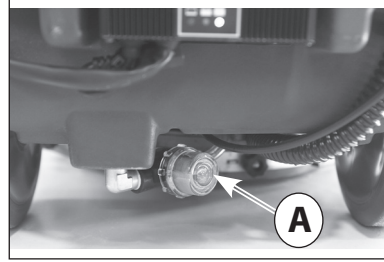


Foto 29

A) Solüsyon haznesi tahliyesinin filtre tapası

7.10 TOPLAMA HAZNESİNİN BOŞALTILMASI

Kirli su, ulusal düzenlemelere göre boşaltılmalıdır. Kullanıcı, bu tür kurallara uyumun sağlanmasından tamamen sorumludur.

Genelde toplama haznesi gerektiğinde ve iş devrinin ara fazları sırasında bile boşaltılabilir.

Toplama haznesinin hacmi solüsyon haznesi ile aynı olup emiş motoru açısından potansiyel tehlike durumlarını bertaraf etmek amacı ile solüsyon haznesinin her dolumunda (Foto 1 - D) toplama haznesinin mutlaka boşaltılması (Foto 1 - B) uygun olacaktır; her halükarda bulunan güvenlik şamandırası (Foto 3 - B), toplama haznesindeki kirli su seviyesi aşırı yükseldiğinde emiş kanalını kapatmaktadır.

☞ Herhangi bir nedenle depoların altından su veya köpük sızmaya başlarsa emme motorunu hemen kapatın ve toplama haznesini boşaltın.

Hazneyi boşaltmak için:

- Toplama haznesini sökmek için emiş hortumunu (Foto 4 - B) yuvasından çıkarın ve ellerinizi uçlarda bulunan özel yuvalara (Foto 13) geçirmek sureti ile hazneyi kaldırın.

- Kirli suyu boşaltmak için depoyu uygun bir yere ve tercihen tuvalet veya kanalizasyonun yakınına götürün (atık su ile ilgili ulusal düzenlemelere uyun).-

- Dolum tapasını (Foto 30 - A) gevşetin ve hazneyi boşaltın.

7 . KULLANIM BİLGİLERİ

Boşaltmanın ardından kontrol tapasını (Foto 3 - C) gevşeterek haznede kalan artık miktarını kontrol edin ve gerekmesi halinde içini yıkayın.
Haznenin boşaltılması tamamlandığında tapayı sıkarak tahliye deliğini kapatın (Foto 30 - A).

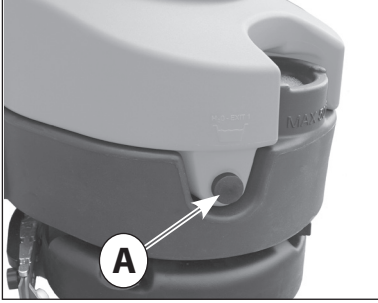


Foto 30

A) Geri dönüşüm tankı boşaltma hortumu

7.11 DETERJAN ÇÖZELTİSİNİN MİKTARINI AYARLAMA.

Fırça grubunun üzerinde bulunan musluk aracılığı ile yıkama solüsyonunun çıkış akışının ayarlanması mümkündür.

Yıkama solüsyonunun akış ayar kolunu, gerçekleştirilecek olan temizlik türüne bağlı olarak azami kapama (Foto 31) ile açma (Foto 33) arasındaki ara konuma getirin.

Makine elektro vana ile donatılmış olup deterjan çıkışı ancak çalışma esnasında kumanda koluna (Foto 2 - A) müdahale edildiğinde mümkündür; deterjan solüsyonunun çıkışı için solüsyonun (Foto 5 - C ; Foto 7 - B) ve fırçanın dönüşünün (Foto 5 - D; Foto 7 - C) şalterinin "ON" konumuna getirilmesi şarttır.

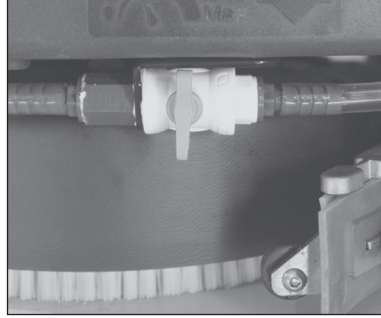


Foto 31

Kapalı musluk

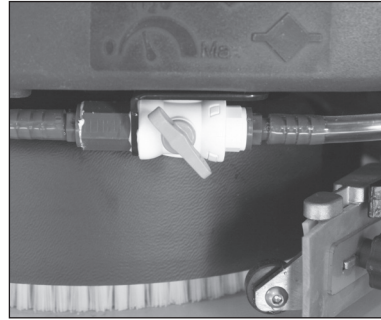


Foto 32

Kısmen açık musluk

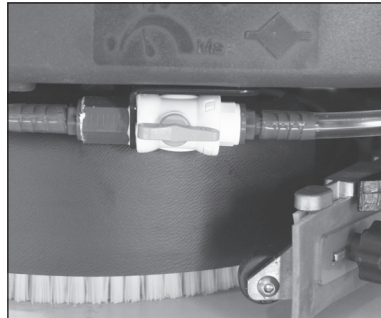


Foto 33

Kısmen tamamen açık

7 . KULLANIM BİLGİLERİ

7.12 MAKİNENİN SÜRÜLMESİ

Model AC

Toplama haznesinin altında bulunan akü soketinin bağlantısını kontrol edin (Foto 6 - A).

Ana şalteri (Foto 5 - A) ON konumuna getirin.

Fırçanın çalıştırma şalterini açın (Foto 5 - D)

⚠ **Fırça ancak indirme/kaldırma kolu kullanıldığında çalışacaktır (Foto 2 - A).**

Emişin çalıştırma şalterini açın (Foto 5 - B).

Solüsyon dozaj şalterini açın (Foto 5 - C).

Deterjan dozaj kolunu çevirmek sureti ile çözelti musluğunu açın (Foto 31, 32, 33).

Yer silicinin alçaltma kolu aracılığı ile emiş grubunu alçaltın (Foto 2 - B).

Fırçayı çalıştırmak için indirme/kaldırma kolunu çekerek yavaşça ilerleyin ve zemini yıkayın(Foto 2 - A) indirme/kaldırma kolunun bırakılması ile fırçanın dönüşü birkaç saniye sonra sona erecektir.

⚠ Yer silicide arızaları önlemek amacı ile geriye doğru gitmeden yer siliciyi kaldırmayı unutmayın.

Model DC 2 x 12V

Toplama haznesinin altında bulunan akü soketinin bağlantısını kontrol edin(Foto 16 - B).

Marş anahtarını takın ve çevirin (Foto 8 - A).

Entegre akü şarj cihazından (Foto 19) akünü dolum durumunu kontrol edin (Foto 18).

Fırçanın çalıştırma şalterini açın (Foto 7 - C)

⚠ **Fırça ancak indirme/kaldırma kolu kullanıldığında çalışacaktır (Foto 2 - A).**

Emişin çalıştırma şalterini açın (Foto 7 - A).

Solüsyon dozaj şalterini açın (Foto 7 - B).

Deterjan dozaj kolunu çevirmek sureti ile çözelti musluğunu açın (Foto 31, 32, 33)

Yer silicinin alçaltma kolu aracılığı ile emiş grubunu alçaltın (Foto 2 - B).

Fırçayı çalıştırmak için indirme/kaldırma kolunu çekerek yavaşça ilerleyin ve zemini yıkayın(Foto 2 - A) indirme/kaldırma kolunun bırakılması ile fırçanın dönüşü birkaç saniye sonra sona erecektir.

⚠ Yer silicide arızaları önlemek amacı ile geriye doğru gitmeden yer siliciyi kaldırmayı unutmayın.

7.13 ÇALIŞMA METODU

7.13.1 HAZIRLIK VE UYARILAR

Herhangi bir sabit olmayan katı kalıntıyı, işlemden geçirilecek yüzeyden uzaklaştırın (elektrikli süpürgeler, süpürgeler, vs gibi uygun aletleri kullanarak). Bu yapılmazsa katı kir, kurutma etkisini azaltarak yer silicinin doğru şekilde çalışmasını önleyebilir.

Bu makine sadece eğitimli personel tarafından sürülebilir.

7.13.2 AKÜ ŞARJ DURUMUNU KONTROL EDİN

Şarj durum göstergesinin ışıkları sıralaması (Foto

18 - C, B, A), akünün şarjı tamamen tükenen kadar kademeli olarak söner. Kırmızı ışık yandığında (Foto 18 - A), fırça motorunu kapatın, çözelti tedarikini kesin, gerektiğinde kalan nemli alanı kurutmayı tamamlayın ve aküyü şarj etmek için akü şarj cihazının yanına gidin. ⚠ Eğer kalan şarj seviyesi azar şeklinde düşecek olursa tamir edilemez şekilde zarar görebilir (bkz. şarj kullanım kılavuzu); aküyü belirlenen güvenlik limitlerin ötesinde zorlamayın, anahtarı açmayın ve kapatmayın ya da başka şekilde zorlamayın.

7.13.3 DİREK OVMA VEYA AZ KİRLİ YÜZEYLER İÇİN

Tek geçişte ovma ve kurutma.

Makineyi paragraf 7.12'de tarif edilen şekilde hazırlayın ve kullanın.

⚠ Deterjan çözeltisi olmadan makineyi asla kullanmayın: yer hasar görebilir.

7.13.4 DOLAYLI OVMA VEYA ÇOK KİRLİ YÜZEYLER İÇİN

Çeşitli geçişlerde ovma ve kurutma.

Makineyi önceden anlatılan şekilde hazırlayın.

İlk çalıştırma grubu:

Zemini kurutmadan paragraf 7.11'de tarif edildiği gibi yıkama yapın.

Deterjan çözeltisinin, kullanılan deterjanla ilgili bilgilerde belirtilenlere göre kir üzerinde çalışmasına izin verin.

İkinci çalıştırma grubu:

"Doğrudan yıkama" (7.13.3) başlıklı paragrafta tarif edildiği şekilde işlem yaparak zemini de kurutun.

⚠ Deterjan çözeltisi olmadan makineyi asla kullanmayın: yer hasar görebilir.

7.13.5 OVMA SONRASI İŞLEMLER

Deterjan beslemesini kesin.

Yüzeydeki herhangi bir su izini tamamen kuruttuktan sonra birkaç saniye bekleyin ve sonra yer siliciyi kaldırın ve emme motorunu kapatın.

Hazneleri boşaltmak için uygun bir yere hareket ettirin, hazneleri boşaltın ve temizleyin (bkz. par. 7.10).

Makineyi kapatın.

Gerekliyse aküyü şarj edin (ilgili bölüme bakın).

7.14 MODEL AC ÖZEL KULLANIM NORMLARI

Model DV 12V sadece plakanın üzerinde belirtilen gerilimin (voltaj) binada mevcut olan ile aynı olması ve prizın topraklama ile donatılmış olması durumunda kullanılabilir.

Besleme kablosuna zarar vermeyin, ezmeyin ve koparmayın.

Makine ile besleme kablosunun üzerinden geçmeyin. Kablo döner aksama dolanarak kısa devreye neden olabilir.



DİKKAT!- Model AC gerilim yüklü ya da akım geçen kısımlara sahip olduğundan

7 . KULLANIM BİLGİLERİ

bunlara temas edilmesi sonucunda ciddi yaralanmalara ya da ölüme neden olabilir.

- Makine üzerinde herhangi bir işlem yapmadan önce bunun elektrik şebekesinden ayrılması şarttır.
- Arızalı ya da aşınma izlerinin yer aldığı elektrik kablolarına dokunmayın.
- Elektrik donanımına erişmeden önce makinenin devre dışı bırakılması ve akım prizinden sökülmesi gereklidir.
- Elektrik kablolarında kusurların, hasarların ya da çatlakların tespit edilmesi durumunda derhal orijinal yedekleri ile değiştirin.
- Şebeke bağlantıları en azından su püskürmelerine karşı korunmalıdır.
- Makinenin şebeke bağlantısı için sadece yürürlükte bulunan güvenlik mevzuatına uygun uzatma kullanın.
- Makinenin bağlı olduğu şebeke prizi sigortalı şalter ile donatılmalıdır.
- Havuzların ya da su birikintilerinin yakınlarında makinenin kullanılması kesinlikle yasaktır.

ACİL DURUMLAR

Acil durumlarda:

- **Makineyi derhal elektrik şebekesinden ayırın.**
- **Acil durum tedbirlerini derhal uygulayın.**

Kaza durumunda makine, üreticinin yetkilendirilmiş olduğu bir teknisyen tarafından incelenmeden kesinlikle hizmete alınmamalıdır.

- Anahtarı çevirin, göğüs panelinden çıkarın ve akü konektörünü makine kablolarından ayırın.

8. BAKIM

☞ Tüm bakım ve onarım işlemlerinin yanı sıra elektrik sistemi üzerindeki tüm çalışma (özellikle de bu kılavuzda açıkça anlatılmayanlar) sadece yetkili servis merkezleri veya sektörde ve geçerli güvenlik düzenlemelerinde uzman teknik personel tarafından gerçekleştirilmelidir.

Makine üzerinde düzenli bakım yapmak ve üretici talimatlarını dikkatli bir şekilde izlemek en iyi performans ve uzatılmış makine servis ömrünün elde edilmesinin en iyi garantisidir.

8.1 HAZNELER

İlgili bölümlerde anlatılan şekilde iki hazneyi boşaltın. Tüm kir çıkarılana kadar herhangi bir katı kiri, hazneleri doldurarak ve boşaltarak çıkarın: bunu yapmak için yıkama hortumu veya benzer bir alet kullanın.

⚠ 50°den sıcak su, yüksek basınçlı temizleyici veya aşırı güçlü spreyler haznelere ve makineye hasar verebilir.

Haznelerin kapaklarını açık bırakın (sadece makine kullanılmadığında), böylece kuruyabilecek ve böylece

kötü kokuların oluşumunu önleyecektir.

8.2 deterjan çözeltisi filtresi

Deterjan çözeltisi filtresinin temizliği için şeffaf tıpayı (Foto 29 - A) ve fileli filtreleme elemanını sökün. Temizledikten sonra fileli filtreleme elemanının yuvasına takın ve filtresinin şeffaf tıpasını vidalayın.

8.3 EMME HORTUMU

Emme hortumunu yer siliciden ayırın (Foto 23 - B) Şimdi hortumu yıkayabilir ve tıkanıklık varsa giderebilirsiniz. Hortumu yer silici gövdesine sıkıca yerleştirin.

8.4 YER SİLİCİ

· Yer siliciyi çıplak elle tutmayın: eldiven takın ve işlemi gerçekleştirmek için gerekli koruyucu giysileri giyin. Yer siliciyi makineden ayırın ve sünger veya fırça kullanarak akan su altında temizleyin. Verimliliğini ve yerle temas eden şeritlerdeki aşınmayı kontrol edin. Bu şeritler, yerdeki deterjan ve su tabakasını kazımak ve emme motorunun çekişini artırmak için o yüzey parçasını izole etmek üzere tasarlanmışlardır: bu, makinenin çok etkin bir şekilde kurumasını sağlar. Sürekli bir şekilde çalışmak şeridin keskin ucunun yuvarlaklaşması veya bozulmasına, böylece de etkin bir şekilde kurutma özelliğinin azalmasına neden olur. Yer silici şeritlerinin değiştirilmesi bu nedenle gereklidir. Aşınmış şeritleri değiştirmek için ilgili bölümdeki talimatları izleyin. Diğer keskin köşeleri aşındırmak ya da yenilerini takmak için şeritleri ters çevirin.

8.5 AKSESUARLAR

Fırçaları veya tampon sürücülerini çıkarın ve temizleyin. · Yer ve makinenin hasar görmesini önlemek için metalik parçalar, vidalar, talaşlar, kordonlar veya benzerleri gibi yabancı maddelerin sıkışmadığını dikkatli bir şekilde kontrol edin. Yüzey üzerinde çalışırken fırçaların düz olduğunu kontrol edin (fırçalar ve aşındırıcı diskler üzerinde düzensiz aşınma olup olmadığını kontrol edin) Sadece üretici tarafından önerilen aksesuarları kullanın: diğer ürünler çalışma güvenliğini azaltabilir.

8.6 MAKİNE GÖVDESİ

Makinenin dışını temizlemek için sünger veya yumuşak bir bez ve gerekliyse zorlu kiri çıkarmak için yumuşak bir fırça kullanın. Makinenin çizilmez yüzeyi, kullanım sırasında meydana gelen çiziklerin görülmesini daha zorlaştıracak şekilde engebelidir. Ancak bu, yüzeydeki zorlu lekelerin çıkarılmasını kolaylaştırmaz. buharlı makinelerin, akar su içeren hortumların ve basınçlı su püskürtme makinelerinin kullanılması

8 . BAKIM BİLGİLERİ

yasaktır.

8.7 AKÜLER

PB-ASİT aküleri

Üretici talimatlarına göre ve bu kılavuzda mevcut diğer tüm talimatlarla birlikte bakım işlemlerini gerçekleştirin.

Eleman plakalarının açıkta bırakılması (asit çözeltilisine tamamen batırılmaması) hızlı oksitlenmeye yol açacak ve elemanın çalışma kapasitelerini onarılamaz şekilde azaltacaktır.

Taşan asit çözeltisi makineyi paslandırabilir.

Üretici tarafından önerilen ve herhangi bir durumda, şarj edilecek akü tipine uygun olan akü şarj cihazlarını kullanın.

Aküleri her zaman iyi havalandırılan odalarda şarj edin: patlama riski vardır!

Jel veya bakım gerektirmeyen akülerin kullanılması yüksek oranda tavsiye edilir.

JEL aküler

Üretici talimatlarına göre ve bu kılavuzda mevcut diğer tüm talimatlarla birlikte bakım işlemlerini gerçekleştirin.

Sadece üretici tarafından önerilen akü şarj cihazlarını kullanın.

8.8 ISIL SİGORTALAR

Pahalı arızaların önlenmesi amacı ile makinenin ana çalışma aksamı elektrik koruma tertibatı ile donatılmıştır.

Özellikle de ısı sigorta denilen ve hem emiş motorunu (Foto 16 - C) hem de fırça motorunu (Foto 16 - D) koruyan iki şalter mevcuttur.

Bu ısı sigortalardan bir tanesi otomatik olarak tetiklendiğinde, çalışmaya devam edebilmek için atan sigortaya sonuna kadar basılması yeterli olacaktır.

Özellikle de makine ömrünün ilk haftalarında ısı sigortalarının tetiklenmesi makine arızalarından kaynaklanmıyor olabilir; her halükarda sigortanın atmaya devam etmesi durumunda bahse konu tertibatın işleyişinin uzman bir teknisyene kontrol ettirilmesi yerinde olacaktır.

8.9 SÜRE ARALIĞI

Aşağıdaki programlı bakım tablosunda anlatılan tüm işlemler için ilgili bölümlerdeki talimatlar ve detaylı uyarılara bakınız.

8.9.1 GÜNLÜK İŞLEMLER

Fırçayı ya da sürücü diski (aşındırıcı dik ile birlikte) sökün ve kontrol edin. Temizleme organlarının tamamının hareketini ya da etkinliğini önleyecek olan harici bileşenlerin bulunmadığından emin olun.

Yer siliciyi kontrol edin: lastikleri silin ve bütünlüklerini/ aşınma durumlarını kontrol edin;

Kullanılan aküler Pb-Asit türü ise, akü üreticinin yönergelerini dikkatlice takip edin.

Aküleri şarj edin.

8.9.2 HAFTALIK İŞLEMLER

Sıçrama koruyucusunu kontrol edin ve gerektiğinde değiştirin.

Yer silicinin lastiklerinin profilini dikkatlice kontrol edin ve gerektiğinde değiştirin.

Emme hortumu ve iletimde tıkanıklık olmadığından emin olun.

Solüsyon ve toplama haznelerini dikkatlice temizleyin. Pb-Asit akülü modellerde: elemanların tamamındaki elektrolit seviyesini kontrol edin ve gerektiğinde saf su ekleyin. Akü üreticisinin detaylı yönergelerini esas alın. Emiş filtresi yuvasının kapağını kaldırarak sıvıların varlığını kontrol edin ve gerektiğinde toplama haznesinden tahliye edin.

8.9.3 UZUN ARALIKLI İŞLEMLER

Makinenin katı kurallar ile imal edilmiş olmasına ve en katı nitelik testlerine uygun olmasına rağmen, elektrikli ve mekanik aksam, uzun süreli kullanımların sonunda aşınmaya ve yaşlanmaya tabidir.

Güvende ve aksilikler olmadan çalışabilmek amacı ile makineniz her yıl bir yetkili teknik servisimize (ya da işbu kılavuzda zikredilen güvenlik normlarının tamamına aşına olan bir sektör uzmanına) kontrol ettirmeniz tavsiye olunur.

Makinenin özel/zorlu koşullarda çalıştırılması ve/veya düzgün bir bakıma tabi tutulmaması durumunda bu tür müdahaleler daha sıklıklar gerekli olabilir.

8.9 ÖNERİLEN YEDEK PARÇALAR

En sık tüketilen materyallerin stokunu tutarak ve programlama rutini ve sıra dışı bakım ile makinenizi her zaman mümkün olan en verimli şekilde kullanabileceksiniz. Bu yedek parçaların listesi için bayiinizle iletişim kurun.

9 . SORUN ÇÖZME KILAVUZU

Bu göstergeler, belirli tipte uygunsuzluğa dayalı bazı sorunların altında yatan nedenlerin anlaşılmasını kolaylaştırır. Gerçekleştirilecek düzeltici eylem tipi için aşağıda anlatılan özel bölümlere bakınız.

9.1 MAKİNE ÇALIŞMIYOR

☹ Anahtar takılı değil ya da doğru şekilde döndürülmemiş.

☺ Marş anahtarını takın ve "1" ya da makine açık

8. BAKIM BİLGİLERİ9. İŞLETME KONTROLÜ BİLGİLERİ

konumuna getirin.

- ⊗ Akü soketi ayrılmış ya da ana kablo demeti soketine düzgün bağlanmamış.
- ⊙ İki soketi sıkıca bağlayın.
- ⊗ Makine şarj oluyor.
- ⊙ Şarj işlemini tamamlayın.
- ⊗ Aküler boş.
- ⊙ Aküleri şarj edin.

9.2.3 FIRÇALAR DÖNMÜYOR

- ⊗ Firça motoru anahtarı seçili değil.
- ⊙ Firçaları devreye almak için düğmeye basın.
- ⊗ Firça motoru termal koruma devrede; motorda aşırı ısınma.
- ⊙ Nedeni bulun (hareketi engelleyen kordonlar veya benzer maddeler, yüzey çok engebeli, vs.)
- ⊗ Motor rölesi veya firça motoru arızalı
- ⊙ Değiştirin.

9.3 DETERJAN ÇÖZELTİSİ HİÇ GELMİYOR VEYA ÇOK AZ GELİYOR

- ⊗ Deterjan çözeltisi haznesi boş.
- ⊙ Toplama haznesini boşalttıktan sonra deterjan çözeltisi haznesini doldurun.
- ⊗ Elektro vananın şalteri seçili değil.
- ⊙ Elektro vanayı etkinleştirmek için şaltere basın.
- ⊗ Akış ayar kolu kapalı ya da neredeyse kapalı.
- ⊙ Deterjan çözeltisi çıkış akışını gereken şekilde ayarlayın/artırın.
- ⊗ Deterjan çözelti filtresi tıkalı.
- ⊙ Filtreyi temizleyin.

9.4 EMME YOK

- ⊗ Emme hortumu yer siliciye bağlı değil.
- ⊙ Doğru şekilde bağlayın
- ⊗ Emme hortumu, yer silici kanalı veya inceleme bölmesi tıkalı.
- ⊙ Kanalları temizleyin veya tıkanıklık varsa giderin.
- ⊗ Emme motoru kapalı.
- ⊙ Devreye alın.
- ⊗ Toplama haznesi dolu.
- ⊙ Boşaltın.
- ⊗ Emme motoru elektrik gücü almıyor veya yanmış.
- ⊙ Bağlantıları kontrol edin ve ikinci durum için motoru değiştirin..

9.5 YETERSİZ EMME

- ⊗ Toplama haznesi kapağı doğru şekilde sıkılmamış.
- ⊙ Doğru şekilde sıkın.
- ⊗ Toplama haznesi boşaltma hortumu tapası

mükemmel bir şekilde kapatılmamış.

- ⊙ Doğru şekilde kapatın
- ⊗ Emme hortumu, yer silici kanalı veya inceleme bölmesi tıkalı.
- ⊙ Kanalları temizleyin veya tıkanıklık varsa giderin..

9.6 FIRÇA MOTORU VEYA EMME MOTORU DURMUYOR

⊙ Ana akü soketini ayırarak makineyi durdurun ve teknik servis merkeziyle iletişim kurun.

9.7 YER SİLİCİ ETKİN BİR ŞEKİLDE TEMİZLEMİYOR YA DA KURULAMIYOR

- ⊗ Yer silici lastikleri aşınmış veya katı kiri sürüklüyor.
- ⊙ Değiştirin veya temizleyin.
- ⊗ Yer silici ayarı doğru değil, ilerleme, çalışma yönüne tam olarak dikey olmalı.
- ⊙ Yer siliciyi ayarlayın.
- ⊗ Emme hortumu, yer silici kanalı veya inceleme bölmesi tıkalı.
- ⊙ Kanalları temizleyin veya tıkanıklık varsa giderin.

9.8 AKÜ ŞARJ CİHAZI ÇALIŞMIYOR

- ⊙ Akü şarj etme işlemi başlamıyor.
- ⊙ Akü şarj cihazının aküye bağlı olduğunu kontrol edin. Akü şarj cihazı kılavuzuna bakın.

9.9 AKÜLER ŞARJ ETMİYOR YA DA ŞARJ TUTMUYOR

- ⊗ Aküler yeni ve beklenen performansların %100'ünü üretmiyor.
- ⊙ Akümülatör 20-30 tam şarj devrinden sonra maksimum performansla ulaşır.
- ⊗ Elektrolit buharlaşmış ve plakaları tam olarak kapatmıyor.
- ⊙ Üreticinin kullanım ve bakım kılavuzunu kontrol edin.
- ⊗ Çeşitli elemanlar arasında yoğunluk açısından önemli farklar var
- ⊙ Hasarlı aküyü değiştirin..

Her zaman akü ve akü şarj cihazının kullanım ve bakım kılavuzuna bakın. Bu sorunu çözmezse yetkili teknik servis merkeziyle temas kurun. Üretici, direk olarak tedarik edilmeyen aküler ve akü şarj cihazlarının kullanılmasının neden olduğu sorunları ÇÖZEMEZ.

10. GARANTİ ŞARTLARI

Tüm aparatlarımız özenli denemelerden geçirilirler ve malzeme veya fabrikasyon hatalarına karşı 12 ay boyunca garantilidirler. Garanti satın alma

9 . İŞLETME KONTROLÜ BİLGİLERİ

tarihinden itibaren başlar. Satın alma tarihi olarak cihazın Satıcı tarafından teslim edildiği anda faturada belirtilen tarih geçerlidir. Üretici, garanti süresi dahilinde üretim kusurunun tespit edildiği anlaşılan parçaları ücretsiz değiştirmeyi ya da tamir etmeyi taahhüt eder. Malzemeden ya da üretimden kaynaklanmayan kusurlar Teknik Servis Merkezimiz ya da merkezimiz tarafından incelenmiş olup, sonuca bağlı olarak ücreti tahsil edilecektir. **Aşağıdakiler garanti kapsamı dışındadır:** kaza, nakliye, ihmal ya da uygunsuz muameleler, hatalı ya da usulsüz, yönerge kılavuzunda yer alan uyarılara uygun olmayan kullanım ve kurulum nedeni ile ve her halükârda makinenin çalışmasından ya da kullanımından kaynaklanmayan hasarlar. Tamir edilecek olan makine satın almayı kanıtlayan belge ve orijinal aksesuarları ile birlikte servis merkezine teslim edilmelidir; cihazın yetkisiz kimselerce kurulanması ya da onarılması garantiyi hükümsüz kılar; kullanıcının orijinal faturayı (okunaklı ve eksiksiz) ibraz edememesi ya da makinenin şasisinin üzerinde yer alan seri numaralarının okunamaması garantiyi hükümsüz kılar. Arıza meydana gelmesi durumunda cihazın değiştirilmesi ya da garanti süresinin uzatılması söz konusu değildir. Onarım, Yetkili Teknik Servis Merkezimiz ya da merkezimiz bünyesinde gerçekleştirilmeli ve masrafları ile taşıma sorumluluğu kullanıcıya ait olması şartı ile sevk edilmelidir. **Garanti hareketli aksamın olası temizliğini, her türlü periyodik bakımı, olağan aşınmaya tabi parçaların onarılmasını ya da değiştirilmesini kapsamamaktadır.** Üretici, kılavuza uygun olmayan kurulum ya da cihazın usulsüz kullanımı nedeni ile insan ya da eşyalarda meydana gelen hasarlardan dolayı hiçbir sorumluluk kabul etmemektedir.


10.1 BERTARAF ETME

Makine artık kullanılmıyacaksa aküleri sökün ve 2013/56/EU sayılı Avrupa Birliği standardında önceden belirlenen şekilde eko-uyumluluk düzenlemelerine uygun olarak bertaraf edin veya yetkili toplama merkezine atın. Makineyi bertaraf etmek için kullanıldığı yerdeki yürürlükteki mevzuata uyun:

- makineyi şebekeden ayırın ve varsa sıvıları boşalttıktan sonra temizleyin;
- makineyi homojen materyal gruplarına ayırın (geri dönüşüm sembolüne göre plastikler, metaller, lastik, ambalaj). Farklı materyaller içeren parçalar için yetkililerle bağlantı kurun; her homojen grup geri dönüşüm yasalarına göre bertaraf edilmelidir.

Ek olarak özellikle çocuklar için tehlikeli olabilecek makine parçalarının çıkarılması önerilir.

10.2 BERTARAF ETME (WEE)

 Elektrikli ya da elektronik bir cihaz sahibi olan kişinin bu ürünü ya da elektrikli/elektronik aksesuarlarını ayrılmamış evsel atık olarak atması kanunen (elektrikli ve elektronik cihazların atıkları ile ilgili 2012/19/EU sayılı direktife ve bu direktifi yürürlüğe koyan AB üyesi devletlerin ulusal kanunlarına uygun olarak) yasaktır. Kişi bu ürünleri uygun toplama merkezlerinde bertaraf etmekle yükümlüdür. Bertaraf edilecek ürüne benzer yeni bir ürün satın alarak eski ürün direk olarak dağıtıcıya teslim yoluyla elden çıkarılabilir.

Ürünü çevreye atmak hem çevreye hem de insan sağlığına ciddi zarar verebilir. Şekildeki sembol kentsel atık çöp bidonunu temsil etmekte olup cihazın çöpe atılmasını kesinlikle yasaklamaktadır. 2012/19/EU sayılı Avrupa Birliği direktifi ve farklı topluluk devletlerinin etkin kararlamelerindeki talimatlara uyulmaması idari açıdan yaptırıma tabidir.

1. OBSAH**2 - VŠEOBENÉ INFORMACE**

- 2.1 CÍL MANUÁLU
- 2.2 TERMINOLOGIE A VYSVĚTLIVKY SYMBOLŮ
- 2.3 IDENTIFIKACE VÝROBKU
- 2.4 VLASTNÍ POUŽITÍ
- 2.5 TECHNICKÉ MODIFIKACE

3 - BEZPEČNOSTNÍ INFORMACE

- 3.1 ZÁKLADNÍ DOPORUČENÍ
- 3.2 LIKVIDACE STROJE
- 3.3 HLUČNOST A VIBRACE

4 - INFORMACE O PŘEPRAVĚ

- 4.1 NAKLÁDKA A PŘEPRAVA S OBALEM
- 4.2 KONTROLA PŘI DODÁNÍ
- 4.3 VYBALENÍ
- 4.4 ROZMĚRY A VÁHA OBALU

5 - TECHNICKÉ INFORMACE

- 5.1 SYMBOLY POUŽITÉ NA STROJI
- 5.2 KONSTRUKCE A FUNKCE STROJE
- 5.3 ROZMĚRY

6 - INFORMACE O INSTALACI

- 6.1 NASTAVENÍ RUKOJETI
- 6.2 INSTALACE BATERIE
- 6..2.1 PŘIPOJENÍ BATERIE
- 6.3 NASTAVENÍ NABÍJEČKY BATERIE

7 - INFORMACE O POUŽITÍ

- 7.1 PŘÍPRAVA STROJE
- 7.2 NABÍJENÍ BATERIÍ
- 7.3 MONTÁŽ A DEMONTÁŽ KARTÁČE
- 7.4 PŘEMÍSTĚNÍ STROJE
- 7.5 MONTÁŽ SUŠÍCÍ LIŠTY
- 7.6 DEMONTÁŽ SUŠÍCÍ LIŠTY
- 7.7 VÝMĚNA STÍRACÍCH GUM SUŠÍCÍ LIŠTY
- 7.8 NASTAVENÍ SUŠÍCÍ LIŠTY
- 7.9 NAPLNĚNÍ A VYPUŠTĚNÍ NÁDRŽE S MYCÍM ROZTOKEM
- 7.10 VYPUŠTĚNÍ SBĚRNÉ NÁDRŽE
- 7.11 NASTAVENÍ MNOŽSTVÍ MYCÍHO ROZTOKU
- 7.12 OVLÁDÁNÍ STROJE
- 7.13 ZPŮSOB PRÁCE
- 7.13.1 PŘÍPRAVA A UPOZORNĚNÍ
- 7.13.2 KONTROLA STAVU NABITÍ BATERIE
- 7.13.3 PŘÍMÉ MYTÍ NEBO MYTÍ LEHCE ŠPINAVÉ PODLAHY
- 7.13.4 NEPŘÍMÉ MYTÍ NEBO MYTÍ VELMI ŠPINAVÉ PODLAHY

- 7.13.5 POSTUPY PO MYTÍ
- 7.14 ZVLÁŠTNÍ PRAVIDLA PRO POUŽITÍ MODELU AC

8 - INFORMACE O ÚDRŽBĚ

- 8.1 NÁDRŽE
- 8.2 FILTR MYCÍHO ROZTOKU
- 8.3 SACÍ HADICE
- 8.4 SUŠÍCÍ LIŠTA
- 8.5 PŘÍSLUŠENSTVÍ
- 8.6 KAROSERIE STROJE
- 8.7 BATERIE
- 8.8 TEPELNÉ JISTIČE
- 8.9 PRAVIDELNÁ ÚDRŽBA
- 8.9.1 KAŽDODENNÍ ÚDRŽBA
- 8.9.2 KAŽDOTÝDENNÍ ÚDRŽBA
- 8.9.3 ÚDRŽBA S DELŠÍMI INTERVALY
- 8.10 DOPORUČENÉ NÁHRADNÍ DÍLY

9 - INFORMACE O KONTROLE PROVOZU

- 9.1 STROJ NEFUNGUJE
- 9.2 KARTÁČ SE NEOTÁČÍ
- 9.3 NEVYTÉKÁ NEBO VYTÉKÁ PŘÍLIŠ MÁLO MYCÍHO ROZTOKU
- 9.4 CHYBÍ SÁNÍ
- 9.5 MÁLO SÁNÍ
- 9.6 MOTOR KARTÁČE NEBO MOTOR SÁNÍ SE NEZASTAVÍ
- 9.7 SUŠÍCÍ LIŠTY NEČISTÍ NEBO DOBŘE NESUŠÍ
- 9.8 NABÍJEČKA BATERIE NEFUNGUJE
- 9.9 BATERIE SE NENABÍJEJÍ NEBO NEVYDRŽÍ NABITÉ

10. ZÁRUČNÍ PODMÍNKY

- 10.1 LIKVIDACE**
- 10.2 LIKVIDACE (OEEZ)**

2. VŠEOBECNÉ INFORMACE

2.1 CÍL MANUÁLU

Pro snadnější orientaci v manuálu a vyhledání potřebných informací si přečtete obsah umístěný na začátku textu manuálu vyhotoveném ve vašem jazyce. Tento manuál byl vytvořen výrobcem stroje a tvoří nedílnou součást výrobku; jako takový musí být pečlivě uschován po celou dobu životnosti stroje. Zákazník se musí ujistit o tom, že personál obsluhující stroj, manuál důkladně přečetl a bude se důsledně řídit všemi uvedenými pokyny.

Pouze díky správnému používání stroje dle pokynů uvedených v manuálu může stroj vykazovat vynikající výsledky v oblasti bezpečnosti, výkonu, účinnosti a životnosti stroje, který je nyní ve vašem vlastnictví. V případě nesprávného dodržování těchto pravidel může eventuálně dojít ke zranění obsluhy, k poškození stroje, umývané podlahy či prostředí, což nemůže být v žádném případě kladeno za vinu výrobcí.

Tento manuál se podrobně věnuje stroji a uvádí informace a popisy týkající se výhradně baterie a nabíječky baterie, které byly dodány.

2.2 TERMINOLOGIE A VYSVĚTLIVKY SYMBOLŮ


Z důvodu větší přehlednosti a aby byly adekvátně zvýrazněny různé aspekty popsanych pokynů, byly v manuálu použity následující pojmy a symboly, které jsou níže definovány a vysvětleny:


- **Stroj.** Tento pojem nahrazuje obchodní název výrobku, o kterém tento manuál pojednává.

- **Obsluha. Osoba, která stroj instaluje, uvede do provozu, seřizuje provádí údržbu, čištění a opravy nebo stroj přemísťuje.**

- **Technik.** Osoba, která je technicky vzdělaná, je znalá zákonů a předpisů, které umožňují provádět jakékoliv nezbytné zásahy. Tato osoba je schopna při instalaci a údržbě stroje rozeznat možná nebezpečí a předejít jim.

 - **SYMBOL UPOZORNĚNÍ** Tyto informace jsou obzvláště důležité, abyste předešli poruchám stroje.

 - **SYMBOL POZOR** Tyto informace jsou obzvláště důležité, abyste předešli vážnému poškození stroje a prostředí, ve kterém pracujete.

 - **SYMBOL NEBEZPEČÍ** Tyto informace jsou obzvláště důležité, abyste předešli vážným (nebo nejvážnějším) poraněním osob, poškození stroje a prostředí, ve kterém pracujete.

 **Celková hmotnost** (hmotnost při max. zátěži)

 **Max. sklon při používání stroje: 2%**
(max. sklon při přepravě 10%)

 **Výkon kartáče**

 **Výkon sání**

2.3 IDENTIFIKACE VÝROBKU

Identifikační štítek nacházející se v zadní části stroje obsahuje následné informace:

2.4 VLASTNÍ POUŽITÍ

Tento stroj je určen k použití např. v hotelech, školách, nemocnicích, továrnách, obchodech, kancelářích a penzionech. Tento stroj je určen k mytí a sušení podlah: musí být používán na mytí a sušení podlah, které jsou rovné, pevné, horizontální, hladké nebo lehce drsné, na jednolitě podlaže bez překážek, jak v civilních tak průmyslových budovách. Každé jiné použití je zakázáno. Prosíme vás o zvýšenou pozornost při pročítání informací v tomto manuálu týkajících se bezpečnosti práce.

Stroj na mytí a sušení podlahy nanáší na podlahu (předem nastavitelné množství) roztok vody a čistícího prostředku, zatímco kartáče odstraňují špínu z podlahy. Stroj je vybaven sacím zařízením - sušící lištou, díky čemuž je umožněno perfektní vysušení všech kapalin a současně zbavení se všech nečistot, které byly předtím nametyeny předními kartáči.

Vhodnou kombinací různých čistících prostředků s různými typy kartáčů (nebo abrazivních kotoučů - padů) je stroj schopen se přizpůsobit všem kombinacím typů podlahy a nečistot.

2.5 TECHNICKÉ MODIFIKACE

Výrobce si vyhrazuje právo provést bez předchozích upozornění technické úpravy výrobku s cílem stroj zmodernizovat nebo technicky vylepšit. Z tohoto důvodu je možné, že se stroj, který vlastníte, může v některých detailech lišit od informací uvedených v obchodním katalogu, popř. od znázornění v tomto manuálu, což ale nemá žádný vliv na bezpečnost a informace zde uvedené.

3. BEZPEČNOSTNÍ INFORMACE

3.1 ZÁKLADNÍ DOPORUČENÍ

☞ **Předtím než přistoupíte ke spuštění, použití, údržbě, pravidelné údržbě stroje či k jakémukoliv jinému zásahu na stroji, tak si pozorně přečtete „manuál – návod k použití“.**

⚠ **Důsledně dodržujte veškeré předpisy obsažené v tomto manuálu a také předpisy týkající se baterií a nabíječek (s obzvláštním zřetelem na bezpečnostní pokyny).**

⚠ **Výrobce odmítá jakoukoliv odpovědnost za případné poranění osob či škody na majetku vzniklé v důsledku nedodržení výše zmíněných předpisů.**

⚠ Tento stroj musí být napájen výhradně nízkým bezpečným napětím, které odpovídá značení uvedenému na štítku s technickými údaji.

☞ Před spuštěním stroje se ujistěte, že každá část stroje je ve správné pozici.

⚠ Stroj může být používán pouze personálem, který byl za tím účelem patřičně zaškolen, který je schopen stroj ovládat a který byl pověřen tím, že bude stroj používat. Aby bylo zabráněno tomu, že bude stroj používán nepověřenou osobou, je třeba stroj bez klíče v zapalování a zabrzděný umístit na místo, kam nemají nepovolané osoby přístup.

⚠ Tento stroj nesmí být používán osobami (včetně dětí) s omezenými fyzickými, smyslovými nebo mentálními schopnostmi nebo osobami s nedostatkem zkušeností a potřebných odborných znalostí.

Děti by měly být pod dozorem, aby si nehrály se stroji.

⚠ Stroj se nesmí používat za jinými účely, než k jakým je výslovně uvedeno. Posuďte typ budovy, ve které bude stroj používán, a dodržujte pečlivě bezpečnostní pokyny a podmínky platné v této budově.

☞ Nepoužívejte stroj ve špatně osvětlených prostorech, výbušných prostředích, v prostředí se zdraví škodlivými nečistotami (prach, plyn atd.), na silnicích nebo veřejných komunikacích a všeobecně ve venkovním prostředí.

⚠ Teplota vhodná pro používání stroje se pohybuje v rozmezí mezi +4°C e + 35°C; pokud stroj nepoužíváte, odstavte ho v suchém, nekorozivním prostředí, za teploty mezi + 10°C e + 50°C.

Přípustná vlhkost pro provoz a skladování stroje se pohybuje mezi 30 % a 95 %.

☞ **Nepoužívejte a nevysávejte nikdy kapaliny, plyn, suchý prášek, kyseliny a ředidla (např. ředidla na laky, aceton atd.), a to ani v případě, že by byly naředěné, dále látky hořlavé nebo výbušné (např. benzin, topné oleje atd.); nikdy nevysávejte hořící nebo rozžhavené předměty.**

⚠ **Nepoužívejte stroj na plochách či rampách se sklonem vyšším než 2 %.**

U malých náklonů nejezděte strojem napříč, jezděte velmi opatrně a neotáčejte se. Při jízdě po rampách nebo na plochách s vyšším sklonem (max. 10%) buďte velmi opatrní, aby nedošlo k převrácení a/nebo nekontrolovatelné akceleraci. Jezděte na nejnižší rychlost.

⚠ Po rampách a/nebo schůdcích jezděte vždy se zvednutými kartáči a zvednutou sušící lištou.

⚠ **Nikdy neparkujte stroj na nakloněné ploše.**

☞ Stroj nesmí být nikdy zanechán bez dozoru, pokud má klíčky v zapalování a je zapojen; opustit ho můžete pouze tehdy, když ho vypnete a vytáhnete klíčky ze zapalování, zabrzdíte ho a popř. ho odpojíte od elektrické sítě.

☞ Při používání dávejte pozor na osoby, především na děti, které se nacházejí v prostoru, kde pracujete.

⚠ Nepoužívejte stroj na přepravu věcí či osob nebo na tažení předmětů. Stroj neodtahujte.

☞ Nepoužívejte stroj, pro jakkoli těžký předmět a z žádného důvodu, jako odkládací plochu. Nezakrývejte větrací otvory a otvory na odvod tepla.

⚠ Neodstraňujte, neměňte a nesazte se obcházet bezpečnostní zařízení.

⚠ Personál musí vždy používat z důvodu bezpečnosti ochranné pomůcky: pracovní plášť nebo kombinézu, protiskluzové a nepromokavé boty, gumové rukavice, brýle a sluchátka na ochranu sluchu, roušky na ochranu dýchacích cest. Před započetím práce si sundejte šperky, hodinky, kravaty a vše, co by mohlo zapříčinit vážná zranění.

⚠ Nevkládejte ruce mezi pohyblivé části.

☞ Používejte pouze doporučené čisticí prostředky a dodržujte pokyny obsažené v příslušných bezpečnostních listech výrobků. Doporučujeme skládovat čisticí prostředky mimo dosah dětí a v případě zasažení očí, si je okamžitě propláchněte větším množstvím vody, v případě požití ihned kontaktujte lékaře.

Ujistěte se, že zásuvky na napájení nabíječek jsou uzemněné a jsou chráněny proudovým chráničem a termomagnetickým spínačem.

⚠ Je nezbytně nutné řídit se pokyny výrobce baterie a platnou legislativou. Baterie udržujte vždy čisté a suché, abyste zabránili vzniku povrchového napětí. Ochráňte baterie před nečistotami, jako např. před kovovým prachem.

☞ Neodkládejte nářadí na baterie: nebezpečí zkratu a výbuchu.

☞ V případě používání kyseliny do baterií, dodržujte přesně příslušné bezpečnostní pokyny.

Při výskytu obzvláště vysokých hodnot magnetických polí, posuďte nakolik to může mít vliv na řídicí elektroniku.

Nikdy neumývejte stroj vodními tryskami.

☞ Zbylé kapaliny, které byly v průběhu práce reku-

3. BEZPEČNOSTNÍ INFORMACE

perovány obsahují čistící a dezinfekční prostředky, vodu, organické a anorganické látky: musí být zlikvidovány v souladu s platnými právními předpisy.

⚠ V případě poruchy a/nebo špatného fungování stroje, stroj ihned vypněte (odpojte ho od sítě nebo od baterii) a nedotýkejte se ho.

Obraťte se na technické servisní středisko výrobce.

🔧 Veškeré údržbářské práce nebo výměnu příslušenství provádějte v dobře osvětlených místnostech a vždy pouze poté, co jste stroj odpojili od přívodu elektřiny odpojením konektoru baterie.

⚠ Veškeré zásahy do elektrického vybavení a veškeré úpravy, opravy a zásahy (především ty, které nejsou explicitně popsány v tomto manuálu) do stroje mohou provádět pouze specializovaní technici orientující se v daném oboru a v odpovídajících bezpečnostních normách.

⚠ **Je povoleno používat pouze originální příslušenství a originální náhradní díly dodané výrobcem, protože pouze tyto zaručují, že stroj bude bezpečně a bezproblémově fungovat. Nepoužívejte části odmontované z jiných strojů nebo jiné soupravy doplňků jako náhradní díly.**

⚠ Před každým použitím zkontrolujte stroj, především zkontrolujte, že nabíjecí kabel baterie a konektor jsou v dobrém a bezpečném stavu. Pokud nejsou v perfektním stavu, stroj z žádného důvodu a v žádném případě nepoužívejte do té doby, než dorazí autorizovaný odborník.

⚠ Pokud zjistíte, že někde uniká pěna nebo kapalina, ihned vypněte motor sání.

⚠ Nepoužívejte stroj na textilním povrchu, tj. např. na kobercích apod.

Použití vosků a pěnivých čistících prostředků popř. únik kapaliny kolem trubek může způsobit na stroji vážné problémy, popř. ucpat samotné potrubí.

3.2 LIKVIDACE STROJE

V případě, že se rozhodnete, že stroj už nebudete používat, doporučujeme odvézt baterie a zlikvidovat je způsobem šetrným k životnímu prostředí, a to ve smyslu směrnice 2013/56/ES, nebo je odvezte do autorizovaného sběrného místa.

Při likvidaci stroje postupujte dle legislativy platné v místě používání:

- odpojte stroj ze sítě, vylijte veškeré kapaliny a stroj vyčistěte;

- stroj je třeba rozebrat a roztrdit do skupin homogenních materiálů (plasty dle symbolu recyklovatelnosti, kovy, gumu, obaly). V případě dílů obsahujících různé druhy materiálů je třeba se obrátit na kompetentní společnosti; každá homogenní skupina materiálů má být zlikvidována podle zákona o recyklaci.

Doporučuje se také zlikvidovat ty části stroje, které představují jistý potenciální druh nebezpečí, a to především pro děti.



LIKVIDACE ODPADU

Jako majitel elektrického nebo elektronického zařízení vám zákon (ve smyslu směrnice Evropského parlamentu a Rady 2012/19/ES o odpadních elektrických a elektronických zařízeních, vnitrostátních právních předpisů členských států EU, které zavedy tuto směrnici) zakazuje vyhazovat tento výrobek nebo jeho elektrické/elektronické součásti do směsného odpadu a ukládá vám za povinnost odevzdat jej k ekologické likvidaci na k tomu určených sběrných místech. Je možné nechat provést likvidaci výrobku přímo u distributora, a to při nákupu nového stroje, který je obdobný jako stroj určený k likvidaci.

Vyhozením výrobku v životním prostředí by mohlo dojít k vážným škodám na životním prostředí a vážnému poškození lidského zdraví. Symbol na obrázku znázorňuje popelnici pro komunální odpad a je přísně zakázáno vyhazovat toto zařízení do tohoto druhu popelnice. Nedodržování směrnice 2012/19/ES a prováděcí vyhlášky členských států EU může být pokutováno správními orgány.

3.3 HLUČNOST A VIBRACE

- Hladina akustického tlaku: $L_p = 73$ dB
- Naměřená hladina akustického výkonu: $L_{wA} = 82$ dBA
- Garantovaná hladina akustického výkonu: $L_{wA} = 83$ dBA
- Vibrace: $0,29$ m/s² ($\pm 15\%$)

4 . INFORMACE O PŘEPRAVĚ

4.1 NAKLÁDKA A PŘEPRAVA S OBALEM

(△) V průběhu zvedání nebo přepravy musí být zabalený stroj pevně připevněn tak, aby nedošlo k překlopení nebo pádu.

Vykládka i nakládka do motorového vozidla musí probíhat za dobrého osvětlení. Zabalený stroj musí být přemísťován pouze vhodnými prostředky, dbejte na to, aby obal nebyl v žádné části poškozen/proražen, aby nedošlo k překlopení a na zem ho umísťujte s nejvyšší opatrností.

4.2 KONTROLA PŘI DODÁNÍ

☞ Ve chvíli dodání zboží (stroje, baterie nebo nabíječky) dopravcem, zkontrolujte pozorně neporušenost obalu a zboží samotné. V případě, že zboží utrpělo škody, tak ještě před přijetím zboží, tento fakt sdělte dopravci, pořídte o tom zápis (zakřížkujte v dokumentu „výhrada“), abyste mohli uplatnit právo na náhradu škody.

4.3 VYBALENÍ

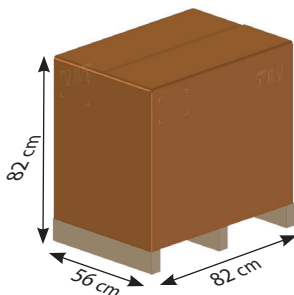
(△) Oblečte si ochranný oděv a použijte vhodné nástroje, aby se omezilo riziko nehod.

Stroj je zabalen v lepenkovém obalu a umístěn na dřevěné paletě; postupujte při vybalování následujícím postupem:

- Nůžkami nebo štípačkami přestříhnete a odstraňte plastové popruhy.
- Odstraňte směrem shora lepenkový obal.
- Sundejte z vnitřní strany obálky a zkontrolujte jejich obsah (manuál – příručku k obsluze a údržbě, konektor pro nabíječku baterií).
- Odstraňte kovové úchyty nebo plastové popruhy, kterými je stroj připevněn k paletě.
- Vyjměte z obalu kartáče a sušící lišty.
- Stroj sesuňte (tlačte ho dozadu) z palety tak, že použijete nakloněnou rovinu pevně připevněnou k podlaze a paletě.

Doporučuje se uchovat všechny části obalu, neboť by se vám mohly hodit, pokud byste stroj potřebovali zabalit z důvodu převozu na jiné místo nebo do autorizovaného servisu. V opačném případě obaly zlikvidujte dle platných zákonů týkajících se likvidace odpadu.

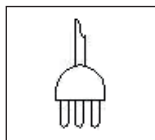
4.4 ROZMĚRY A VÁHA OBALU



Objem:	0,38 m ³
Váha:	
Model AC	61 kg
Model DC 12V včetně baterie	70 kg
Model DC 12V bez baterie	50 kg

5. TECHNICKÉ INFORMACE

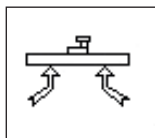
5.1 SYMBOLY POUŽITÉ NA STROJI



Hlavní vypínač ON/OFF



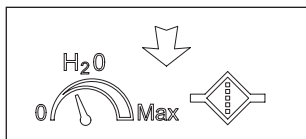
Vypínač motoru kartáče



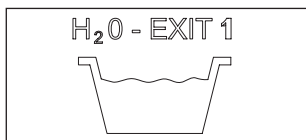
Vypínač motoru sání



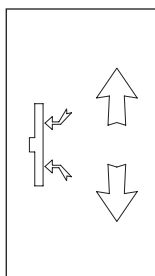
Vypínač elektroventilu



Symbol regulace průtoku mycího roztoku



Symbol otevření vypouštění sběrné nádrže



Symbol zvednutí sušící lišty

5 . TECHNICKÉ INFORMACE

5.2 KONSTRUKCE A FUNKCE

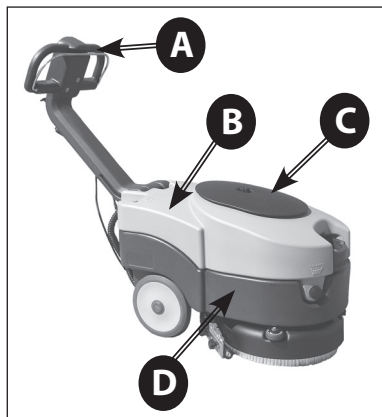


Foto 1

- A) Rukojeť
- B) Sběrná nádrž
- C) Kryt prostoru sání
- D) Nádrž mycího roztoku

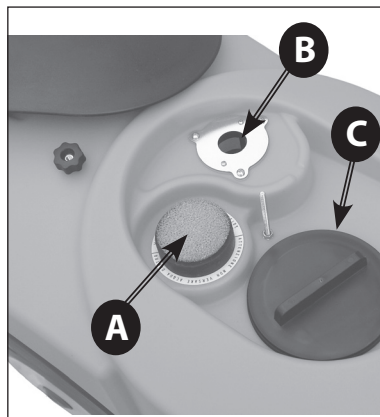


Foto 3

- A) Filtr sání
- B) Plovák
- C) Zátka kontrolního otvoru sběrné nádrže

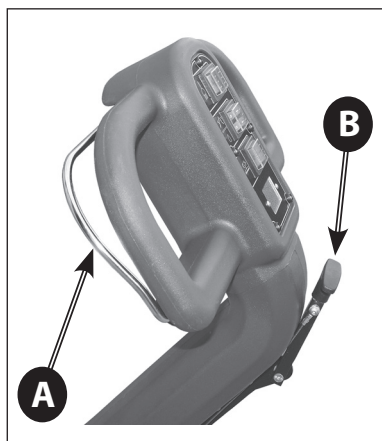


Foto 2

- A) Řídicí páka
- B) Páka na zvednutí sušící lišty

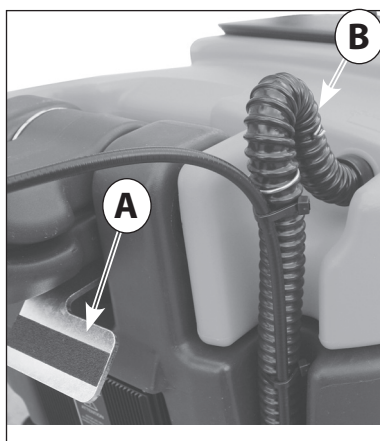


Foto 4

- A) Pedál na odblokování rukojeti
- B) Sací hadice

5 . TECHNICKÉ INFORMACE

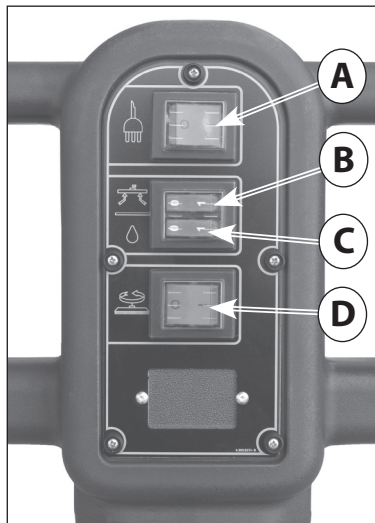


Foto 5

Model AC

- A) Hlavní vypínač ON/OFF
- B) Vypínač motoru sání
- C) Vypínač dávkování mycího roztoku
- D) Vypínač motoru kartáče

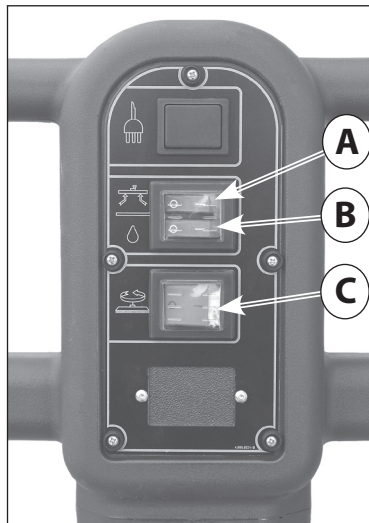


Foto 7

Model DC 12V

- A) Vypínač motoru sání
- B) Vypínač dávkování mycího roztoku
- C) Vypínač motoru kartáče

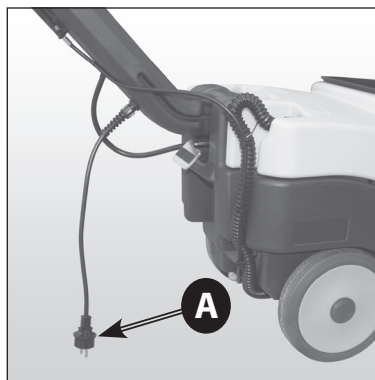


Foto 6

Model AC

- A) Napájecí kabel

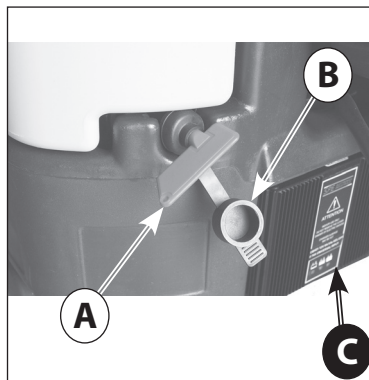


Foto 8

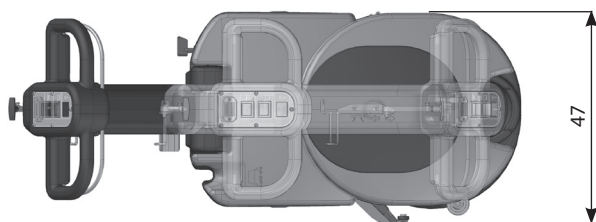
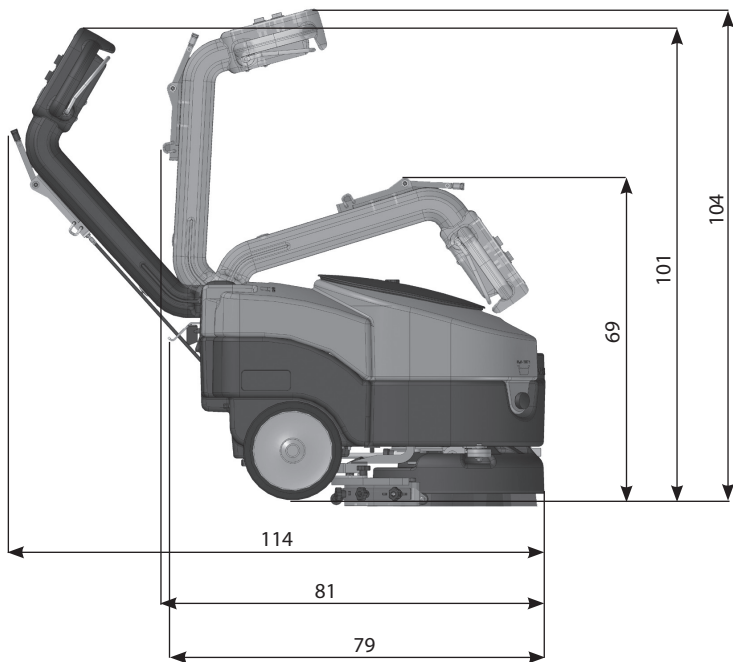
Model DC 12V

- A) Spínací skříňka/klíč na odpojení baterie
- B) Ochranný uzávěr
- C) Nabíječka baterie

5 . TECHNICKÉ INFORMACE

5.3 ROZMĚRY

Všechny rozměry jsou uvedeny v centimetrech.



6 . INFORMACE O INSTALACI

6.1 NASTAVENÍ RUKOJETI

Abyste mohli nastavit rukojeť stroje do pracovní pozice (rukojeť v otevřené pozici), je třeba ji odblokovat pomocí pedálu (Foto 9 - A); po stlačení pedálu, táhnete rukojeť směrem nahoru až do chvíle, než bude v požadované pracovní pozici. Rukojeť má tři přednastavené pozice: jednu pozici zavřenou pro skladování (Foto 10) a dvě pracovní pozice (Foto 11 a Foto 12).



Foto 9



Foto 10

Rukojeť v zavřené pozici



Foto 11

Rukojeť ve střední pozici.
Při práci ve velmi stísněných prostorech se doporučuje pracovat s rukojetí v této pozici.

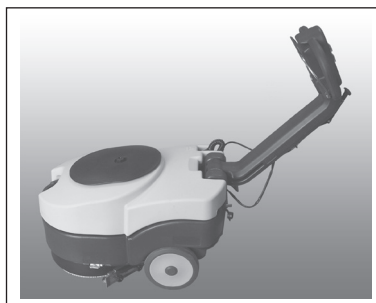


Foto 12

Rukojeť v otevřené pozici

6 . INFORMACE O INSTALACI

6.2 INSTALACE BATERIE

Prostor na umístění baterie se nachází v prostoru, kde je nádrž na mycí roztok (Foto 14). Do tohoto prostoru se dostanete tak, že odstraníte sběrnou nádrž (Foto 4 - B);


abyste odstranili sběrnou nádrž, je třeba odpojit sací hadici z místa jejího připojení (Foto 4 - B) a zvednout nádrž tak, že ruce vložíte do příslušných otvorů, které se nacházejí na bocích nádrže (Foto 13).

Baterii uložte do k tomu určenému prostoru (Foto 14) a zkontrolujte, že je ve dobrém stavu.



Foto 13


6.2.1 PŘIHOJENÍ BATERIÍ

 Kabel baterie připevněte na baterii, a to tak, že svorky připojíte přesně a pouze na póly vyznačené stejným symbolem (červený kabel "+", černý kabel "-"), a to dle nákresu připojení na obr. 15.

! Případný zkrat baterie může způsobit explozi!

Zkontrolujte, že hlavní vypínač je ve vypnuté pozici, stejně jako i všechny ostatní spínače na ovládacím panelu, připojte konektor kabeláže baterie na konektor nacházející se na stroji (Foto 16 - B).

Na fotografii 16 je vidět, jak se má provést správné zapojení baterie.

 Zavřete prostor, kde je umístěna baterie, tak, že vrátíte sběrnou nádrž na své místo. Dávejte přitom pozor, abyste nepřiskřípli žádný kabel.

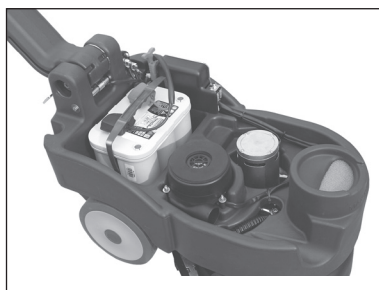


Foto 14

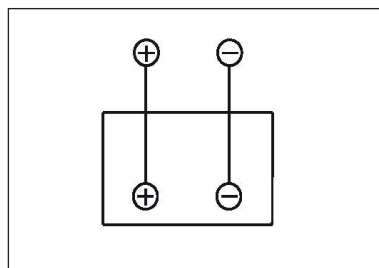


Foto 15

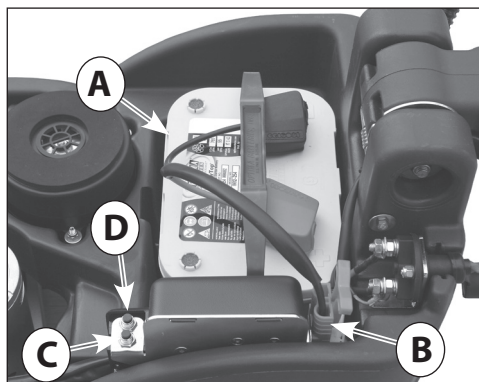


Foto 16

- A) Baterie 12V s kabeláží
- B) Konektor baterie
- C) Tepelný jistič motoru sání
- D) Tepelný jistič motoru kartáče

6 . INFORMACE O INSTALACI

6.3 NASTAVENÍ NABÍJEČKY BATERIE

Tyto úkony mohou vykonávat pouze specializovaní technici. Ve chvíli nákupu stroje na mytí podlahy je integrovaná nabíječka baterií **nastavena na bezúdržbovou baterii OPTIMA**. Pokud se rozhodnete vybavit mycí stroj olověnými bateriemi nebo bateriemi GEL/AGM, je třeba postupovat následujícím způsobem:

△ VIZUALIZACE NASTAVENÍ NABÍJEČKY BATERIE

Nastavení nabíjení nabíječky baterie je signalizováno blikáním LED diod při zapnutí samotné nabíječky baterie.

- **ČERVENÁ LED (Foto 17 - B) bliká 2krát** = nabíječka je nastavena na **olověnou baterii**

- **ZELENÁ LED (Foto 17 - C) BLIKÁ 2krát** = nabíječka je nastavena na baterie **OPTIMA** nebo **GEL/AGM**

Tento typ testu lze provést, aniž by byly baterie napojené.

△ NASTAVENÍ PŘEPÍNAČŮ DIP-SWITCH PRO NABÍJEČKU BATERIE 12V 6A

Chcete-li nastavit křivku nabíjení pro olověné baterie, baterie GEL/AGM nebo baterie OPTIMA, je třeba **zmáčknout přepínače (dip-switch) nacházející se uvnitř nabíječky baterie (Foto 17 - D) (Foto 17 - F)**. Abyste se dostali k přepínači dip-switch je třeba odmontovat dolní kryt nabíječky (Foto 17 - A) nebo plastový uzávěr (Foto 17 - E).

Pro nastavení typu nabíjení pro různé typy baterií je třeba nastavit přepínače dip-switch dle pokynů nacházejících se v následující Tabulce A:

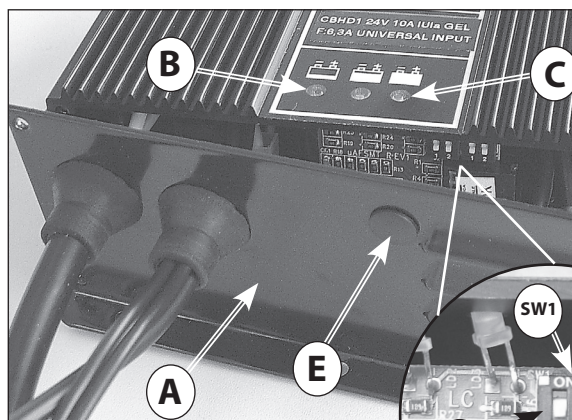
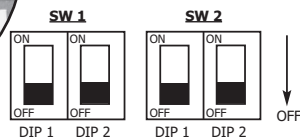


Foto 17

- A) Kryt nabíječky baterie
- B) Kontrolka LED červená - baterie je vybitá
- C) Kontrolka LED zelená - baterie je nabitá
- D) Přepínače Dip-Switch
- E) Zátka umožňující přístup k přepínačům Dip-Switch
- F) Přepínače Dip-Switch pro nastavení křivky nabíjení



Tabulka A

Typ baterie	SW1		SW2	
	Dip-Switch 1	Dip-Switch 2	Dip-Switch 1	Dip-Switch 2
Olověná	OFF	ON	ON	ON
Gel / AGM	OFF	OFF	OFF	ON
Optima	OFF	ON	OFF	OFF

7. INFORMACE O POUŽITÍ

7.1 PŘÍPRAVA STROJE

⚠ Před započetím práce si obujte protiskuzové boty, rukavice a veškeré ostatní ochranné pomůcky, které doporučuje dodavatel čistících prostředků, popř. které vyžaduje prostředí, v němž se pracuje.

☞ Před započetím práce je třeba se řídit příslušnými odstavci, které obsahují podrobnější informace týkající se těchto fází:

Zkontrolujte stav nabití baterie, popř., pokud je to nutné, tak ji dobijte (viz. 7.2).

Namontujte kartáče nebo pady (s abrazivními kotouči), které jsou vhodné na daný typ povrchu a na daný typ práce (viz. 7.3).

Namontujte sušící lištu, zkontrolujte, že je dobře připevněná, napojená na sací hadici a že sušící lišty nejsou příliš opotřebované (viz. 7.5).

Nádrž s mycím roztokem naplňte předním otvorem čistou vodou a vhodným nepěnímým čistícím prostředkem ve správné koncentraci. Nechte mezi zátkou a hladinou kapaliny volný prostor 2 cm (viz. 7.9).

☞ Abyste předešli nebezpečí, doporučuje se nacvičit si zacházení se strojem na větší široké ploše bez překážek.

Abyste dosáhli co nejlepší výsledky, co se týče čištění, a zajistili dlouhou životnost stroje, doporučujeme pár jednoduchých, ale důležitých postupů:

- Prohlédněte si plochu, kterou máte čistit, popř. odstraňte případné překážky; pokud je plocha velmi široká, rozdělte si ji na menší na sebe navazující pravoúhlé plochy.

- Vyberte si přímý rovný směr a začněte pracovat v nejvzdálenějším úseku, abyste zbytečně nepřejížděli přes úsek, který je již čistý.

7.2 NABÍJENÍ BATERIÍ

Připojte prodlužovací kabel k napájecímu kabelu nabíječky (Foto 19 - A) a připojte jej do síťové zásuvky. Při zapnutí nabíječky baterií se provede test napětí baterie, aby bylo možné rozhodnout, zda je nebo není třeba začít s nabíjením. Jestli baterie není napojena na nabíječku baterie, bude blikat červená LED (Obr. 18-A). Pokud je výsledek testu pozitivní, po uplynutí 1 sekundy se začne nabíjení baterií a zapne se červená

LED.

Během procesu nabíjení můžete sledovat vývoj nabíjení na základě tří světelných indikátorů LED: červený, žlutý a zelený.

Zelená LED (Obr. 18 - C) signalizuje, že proces nabíjení je ukončen.

Vypojte nabíječku baterie ze sítě.

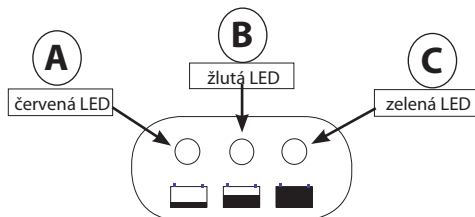
(⚠) Další informace a bezpečnostní pokyny viz. návod na použití výrobce nabíječky baterií.

Pokud je stroj vybaven **olověnou baterií**, provádějte nabíjení pouze v dobře větrané místnosti, zvedněte horní nádrž a otevřete uzávěry baterie.

☞ Řiďte se pokyny uvedenými v návodu na použití a dodržujte bezpečnost dle pokynů výrobce nabíječky baterie (viz. odstavec údržba baterií).

Kontrolujte pravidelně hustoměrem hustotu kapaliny: pokud jeden nebo více článků vykazují, že jsou vybité a ostatní zcela nabité, baterie je poškozená a musí být vyměněna nebo opravena (viz. návod na použití baterie, část týkající se údržby baterie).

Zavřete uzávěry bateriových článků a vraťte na své místo horní nádrž.



Obr. 18

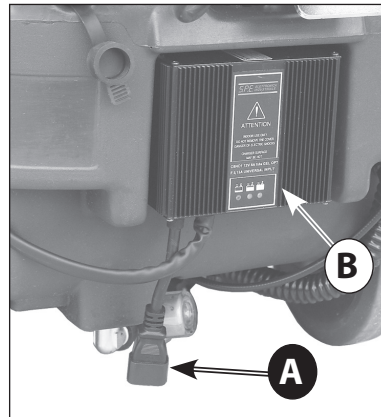


Foto 19

A) Napájecí kabel nabíječky baterie

B) Nabíječka baterie

7 . INFORMACE O POUŽITÍ

7.3 MONTÁŽ A DEMONTÁŽ KARTÁČE

⚠ Nepracujte nikdy bez perfektně nainstalovaného kartáče nebo abrazivního kotouče.

Montáž:

Umístěte kartáč na podlahu;

Zvedněte sušící lištu pomocí příslušné páky (Foto 2-B). Uchopte rukojeť (Foto 1 - A), opřete se o ně a tím zvednete přední část stroje tak, aby stroj stál na zadních kolech;

najeďte strojem nad kartáč tak, aby se příruba spojky kartáče nacházela pod kovovou přípojkou stroje (Foto 20).

Otočte klíčkem v zapalování (Foto 8 - A) nebo stiskněte tlačítko hlavního vypínače (Foto 5 - A).

Zapněte příslušným spínačem (Foto 5 - C; Foto 7 - C) otáčení kartáče a pomocí ovládací páky (Foto 2 - A) spusťte otáčení kartáče: tím se kartáč automaticky zahákne.

Při montáži padů (kotoučů) postupujte stejným způsobem.

⚠ Nedopusťte, aby délka štětín kartáče byla kratší než 1 cm.

⚠ Nedopusťte, aby tloušťka abrazivních kotoučů byla menší než 1 cm.

Práce s příliš opotřebovaným kartáčem nebo s příliš tenkými abrazivními kotouči může způsobit škody na stroji a podlaze.

Před začátkem práce vždy zkontrolujte stav opotřebování těchto komponentů.

Demontáž nebo výměna:

Zvedněte sušící lištu pomocí příslušné páky (Foto 2 - B).

Uchopte rukojeť (Foto 1 - A), opřete se o ni a tím zvednete přední část stroje tak, aby stroj stál na zadních kolech;

Zapněte příslušným spínačem (Foto 5 - C; Foto 7 - C) otáčení kartáče a pomocí ovládací páky (Foto 2 - A) spusťte otáčení kartáče;

uvolněte ovládací páku a zastavte tak otáčení kartáče: tím se kartáč automaticky vyhákne.

Při demontáži padů (kotoučů) postupujte stejným způsobem.

7.4 PŘEMÍSTĚNÍ STROJE

Při přemísťování stroje mimo pracovní fázi, postupujte následujícím způsobem:

Vypněte stroj otočením klíčku v zapalování (Foto 8 -A) nebo hlavním vypínačem na ovládacím panelu (Foto 5 - A).

Zvedněte sušící lištu pomocí příslušné páčky (Foto 2 - B).

Uchopte rukojeť (Foto 1 - A), opřete se o ně a tím zvednete přední část stroje tak, aby stroj stál na

zadních kolech (Foto 20).

V této pozici stroj odtlačte tam, kam je potřeba, tzn. na místo další práce nebo na místo, kde stroj parkujete.



Foto 20

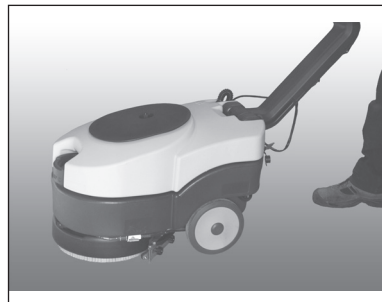


Foto 21

7. INFORMACE O POUŽITÍ

7.5 MONTÁŽ SUŠÍCÍ LIŠTY

Nasadte fixační čepy (Obr. 22bis - E) do otvorů na držáku sušicí lišty (Obr. 22 - A). Sušicí lištu upevníte na držák našroubováním dvou matic (Obr. 22 - B) na fixační čepy sušicí lišty.

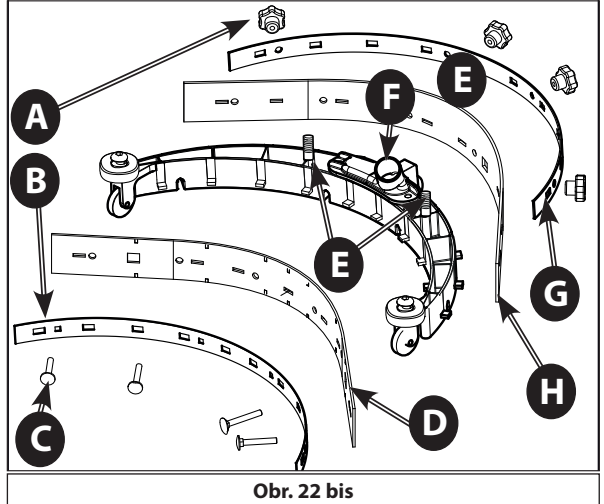
Sušicí lištu upevníte na držák našroubováním dvou matic (Obr. 22).

Nasadte pevně sací hadici, která vychází ze stroje, do spojovacího dílu na rámu sušicí lišty (Obr. 23 - B).

7.6 DEMONTÁŽ SUŠÍCÍ LIŠTY

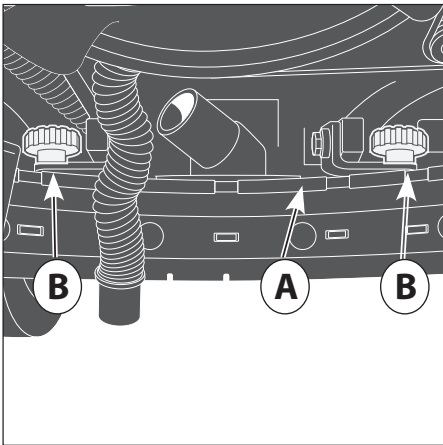
Odpojte sací hadici z rámu sušicí lišty (Obr. 23 - B).

Vyšroubujte dvě matice (Obr. 22 - B) a zatáhněte směrem dolů za sušicí lištu, abyste ji tak uvolnili z jejího držáku.

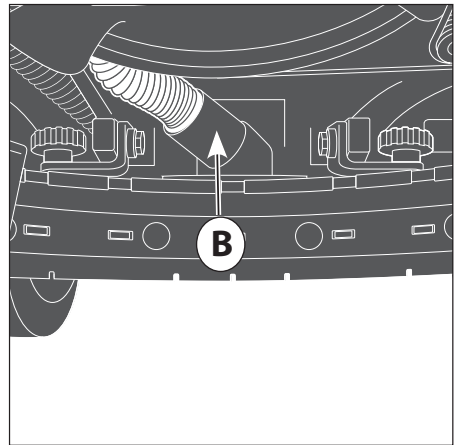


Obr. 22 bis

- A) Matice na odmontování stěrky sušicí lišty
- B) Fixační lišta stěrky sušicí lišty
- C) Matice na přišroubování stěrek sušicí lišty
- D) Zadní stěrka sušicí lišty
- E) Fixační čep sušicí lišty
- F) Spojovací díl na napojení sací hadice
- G) Přední stěrka na fixaci stěrky sušicí lišty
- H) Přední stěrka sušicí lišty



Obr. 22



Obr. 23

- A) Držák sušicí lišty
- B) Fixační matice sušicí lišty

- B) Spojovací díl na napojení sací hadice

7 . INFORMACE O POUŽITÍ

7.7 VÝMĚNA STÍRACÍCH GUM SUŠÍCÍ LIŠTY

Odmontujte sušící lištu z držáku (viz. 7.5).

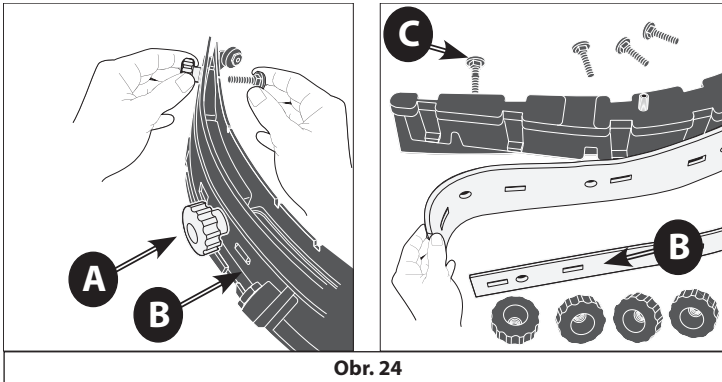
Úplně vyšroubujte fixační matice (Obr. 24 - A) a oddělte fixační lištu stěrky sušící lišty (Obr. 24 -B).

Odšroubujte fixační matice (Obr. 24 - C) a oddělte přední fixační lištu (Obr. 25 - A); vytáhněte gumové stěrky z rámu sušící lišty tak, že zatáhnete za jeden její konec.

Při výměně stíracích gum opakujte celý postup v opačném pořadí tak, že začnete od přední stěrky; nasadte fixační matice (Obr. 24 - C) do odpovídajících

hranatých otvorů na rámu sušící lišty.

Znovu nasadte zadní stěrku (Obr. 24 - D) a fixační lištu (Obr. 24 - B) a přišroubujte je maticemi (Obr. 24 - A).

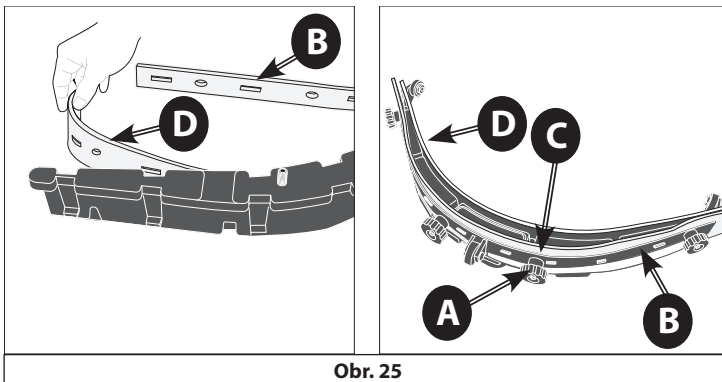


A) Matice na odmontování stíracích gum sušící lišty

B) Fixační lišta stěrky sušící lišty

C) Šrouby na přišroubování stěrek sušící lišty

D) Zadní stěrka sušící lišty



7. INFORMACE O POUŽITÍ

7.9 NAPLNĚNÍ A VYPUŠTĚNÍ NÁDRŽE S MYCÍM ROZTOKEM

☞ **Teplota přidávané vody nebo čistícího prostředku nesmí být vyšší než 50°C**

☞ Při každém plnění nádrže s mycím roztokem (Foto 1 - D) vždy vypustíte sběrnou nádrž (Foto 1 - B).

Při plnění:

- Dejte do nádrže požadované množství chemického prostředku, a to procentuální (%) množství dle pokynů dodavatele, odpovídající kapacitě plně nádrže dle údajů uvedených v technickém listu výrobku.

⚠ Používejte výhradně výrobky vhodné pro danou podlahu a druh špíny.

- Nalijte vodu do příslušného otvoru nacházejícího se v přední části stroje (Foto 28 - A).

Nechte mezi zátkou a hladinou kapaliny volný prostor 2 cm. Nikdy nepřekračujte tuto uvedenou míru!

☞ **Stroj byl vyprojektován tak, aby byl používán s nepěnivými a biologicky odbouratelnými čistícími prostředky, určenými na čištění podlahy. Použití jiných chemických prostředků (jako např. chloranu sodného, oxidantů, rozpouštědel nebo uhlovodíků) může poškodit nebo zničit stroj.**

- Řiďte se bezpečnostními pokyny uvedenými v odpovídajícím odstavci a na obalu čistícího prostředku.

- Pokud potřebujete kompletní seznam vhodných a dostupných čistících prostředků, kontaktujte výrobce stroje.

☞ **Používejte vždy nepěňivé čistící prostředky**

- Hadici při plnění vsuňte dobře dovnitř nádrže a nechte v průběhu plnění stroj bez dozoru, mohlo by dojít k vyklouznutí hadice a následně k polití choulostivých částí stroje.

- Nádrž uzavřete příslušnou zátkou.

Při vypouštění:

- Odšroubujte uzávěr filtru mycího roztoku, který se nachází v dolní části nádrže a počekajte, dokud nedojde

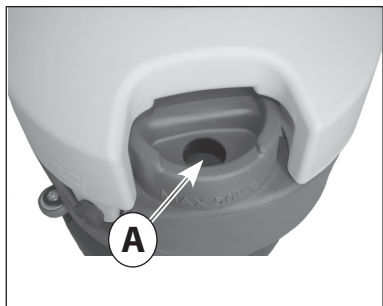


Foto 28

A) Otvor na plnění nádrže s mycím roztokem

ke kompletnímu vypuštění (Foto 29 - A).

- Našroubujte zpět uzávěr filtru a pořádně utáhněte.

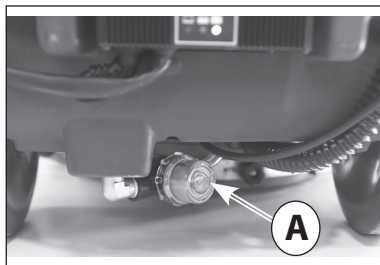


Foto 29

A) Zátka filtru na vypuštění nádrže s mycím roztokem

7.10 VYPUŠTĚNÍ SBĚRNÉ NÁDRŽE

Dodržujte místní předpisy o zacházení s odpadní vodou. Uživatel má plnou odpovědnost za dodržení těchto předpisů.

Obecně platí, že lze sběrnou nádrž vyprázdnit, kdykoli si přejete, a to i mezi jednotlivými pracovními cykly.

Objem sběrné nádrže je stejný jako objem nádrže na roztok, a proto, aby se předešlo potenciálnímu nebezpečí pro motor sání, je nutné před každým plněním nádrže s mycím roztokem (Foto 1 - D) vyprázdnit sběrnou nádrž (Foto 1 - B); pro každý případ se tu nachází bezpečnostní plovák (Foto 3 - B), který by v případě, že by hladina špinavé vody ve sběrné nádrži byla příliš vysoká, uzavřel sací potrubí.

☞ Pokud z nějakého důvodu dojde k úniku vody nebo pěny zespodu nádrže, vypněte ihned motor sání a sběrnou nádrž vyprázdněte.

Vypuštění sběrné nádrže:

- Odstraňte sběrnou nádrž, je potřeba odpojit sací hadici z místa jejího připojení (Foto 4 - B) a zvednout nádrž tak, že ruce vložíte do příslušných otvorů, které se nacházejí na bocích nádrže (Foto 13).

- Zavezte stroj na vhodné místo, kde lze vypustit špinavou vodu, nejlépe do blízkosti WC nebo k odtoku do kanalizace (dodržujte místní předpisy o zacházení s odpadní vodou).

- Odšroubujte odpadní zátka (Foto 30 - A) a vypustěte nádrž.

Po vypuštění proveďte kontrolu, odšroubujte uzávěr kontrolního otvoru (Foto 3 - C) a zkontrolujte množství špíny usazené ve sběrné nádrži, a pokud je to nutné,

7 . INFORMACE O POUŽITÍ

umyjte ji uvnitř.

Po ukončení vypuštění, zavřete odpadní otvor zátkou a dobře ji utáhněte (Foto 30 - A).

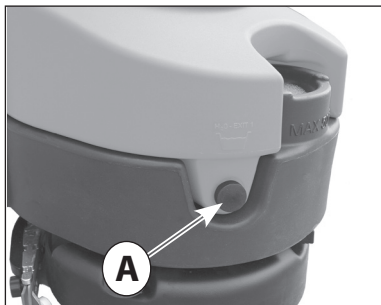


Foto 30

A) Odpadní zátká sběrné nádrže

7.11 NASTAVENÍ MNOŽSTVÍ MYCÍHO ROZTOKU

Je možné nastavit průtok množství mycího roztoku pomocí kohoutu, který se nachází nad kartáčem.

Dejte páčku regulující průtok množství mycího roztoku do střední pozice mezi zavřeno (Foto 31) a maximálně otevřeno (Foto 33), a to v závislosti na typu čištění, které máte provést.

Stroj je vybaven elektroventilem a mycí roztok začne vytékat pouze v průběhu pracovní fáze při použití ovládací páky (Foto 2 - A); aby mycí roztok začal vytékat, je třeba nastavit vypínač mycího roztoku (Foto 5 - C; foto 7 - B) a vypínač otáčení kartáče (Foto 5 D; Foto 7 - C) do polohy "ON".

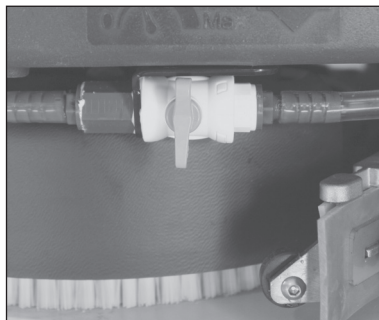


Foto 31

Zavřený kohout

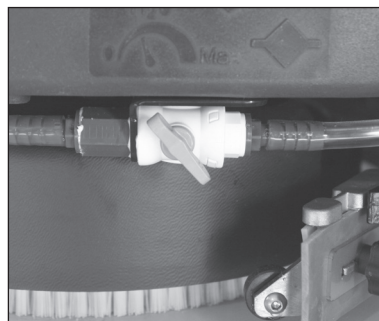


Foto 32

Částečně otevřený kohout

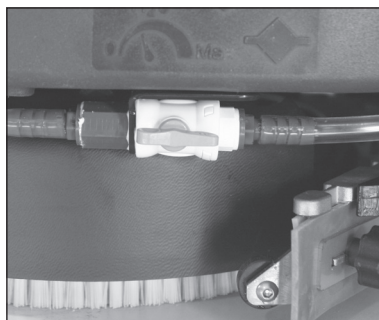


Foto 33

Plně otevřený kohout

7 . INFORMACE O POUŽITÍ

7.12 OVLÁDÁNÍ STROJE

Model AC

Pomocí prodlužky připojte k síti napájecí kabel (Foto 6 - A).

Stlačte hlavní vypínač (Foto 5 - A) do polohy ON.

Zapněte vypínačem kartáč (Foto 5 - D).

⚠ kartáč se začne otáčet pouze při použití ovládací páky (Foto 2 - A).

Zapněte stlačením vypínač sání (Foto 5 - B).

Zapněte vypínačem dávkovač mycího roztoku (Foto 5 - C).

Otevřete kohout mycího roztoku tím, že použijete páku dávkování mycího roztoku (Foto 31,32, 33).

Snižte sací jednotku pomocí páčky na zvednutí sušící lišty (Foto 2 - B).

Začněte s mytím podlahy, jedte pomalu směrem dopředu, zatáhněte za ovládací páku (Foto 2 - A), čímž spustíte kartáč; když pustíte ovládací páku, otáčení kartáče se přeruší po několika sekundách.

Nezapomeňte, předtím než začnete couvat, zvednout sušící lištu, čímž předejete případnému poškození sušící lišty.

Model DC 12V

Zkontrolujte připojení konektoru baterie, který se nachází pod sběrnou nádrží (Foto 16 - B).

Zasuňte klíč do zapalování a otočte jím (Foto 8 - A).

Z vestavné nabíječky baterie (Foto 19) zkontrolujte stav nabití baterie (Foto 18).

Zapněte vypínačem kartáč (Foto 7 - C).

⚠ kartáč se začne otáčet pouze při použití ovládací páky (Foto 2 - A).

Zapněte stlačením vypínač sání (Foto 7 - A).

Zapněte vypínačem dávkovač mycího roztoku (Foto 7 - B).

Otevřete kohout mycího roztoku tím, že použijete páku dávkování mycího roztoku (Foto 31,32, 33).

Snižte sací jednotku pomocí páčky na zvednutí sušící lišty (Foto 2 - B).

Začněte s mytím podlahy, jedte pomalu směrem dopředu, zatáhněte za ovládací páku (Foto 2 - A), čímž spustíte kartáč; když pustíte ovládací páku, otáčení kartáče se přeruší po několika sekundách.

Nezapomeňte, předtím než začnete couvat, zvednout sušící lištu, čímž předejete případnému poškození sušící lišty.

7.13 ZPŮSOB PRÁCE

7.13.1 PŘÍPRAVA A UPOZORNĚNÍ

Z povrchu, který má být vyčištěn, odstraňte před započítím práce veškeré pevné zbytky a nečistoty (pomocí vhodných strojů jako např. vysavač, zametač atd.). Pokud neprovedete tuto přípravnou práci, mohly by pevné nečistoty zabránit správnému fungování sušící lišty, a tudíž by nedošlo k dokonalému

vysušení podlahy.

Tento stroj smí obsluhovat pouze vyškolený personál.

7.13.2 KONTROLA STAVU NABITÍ BATERIE

Sekvence světelných kontrol ek indikátoru stavu nabití baterie (Foto 18 - C, B, A) se postupně vypíná až do úplného vybití baterie. Když se rozsvítí červená kontrolka (Foto 18 - A), vypněte motor kartáče, zavřete přívod mycího roztoku, popř. dokončete vysušení malé vlhké části povrchu a přesuňte se k místu nabíjení baterie a začněte s nabíjením baterie.

⚠ Baterie se mohou nenávratně poškodit, pokud se hladina zbytkového nabití příliš sníží (viz. manuál na použití baterie); stroj opakovaně nezapínáte a nevypínáte, nezvyšujete vybíjení baterie více, než povolují limity bezpečnosti.

7.13.3 PŘÍMÉ MYTÍ NEBO MYTÍ LEHCE ŠPINAVÉ PODLAHY

Mytí a sušení jedním projetím.

Připravte stroj, jak bylo popsáno výše a použijte ho dle pokynů v odstavci 7.12.

⚠ Nikdy nepoužívejte stroj bez mycího roztoku, mohli byste poškodit podlahu.

7.13.4 NEPŘÍMÉ MYTÍ NEBO MYTÍ VELMI ŠPINAVÉ PODLAHY

Mytí a sušení v několika krocích.

Připravte stroj, jak bylo popsáno výše.

První krok:

Proveďte mytí, jak bylo popsáno v odstavci 7.11, aniž byste ale přistoupili k sušení podlahy.

Nechte působit mycí roztok na špinavou podlahu dle informací týkajících se použitého čistícího prostředku.

Druhý krok:

Postupujte dle pokynů uvedených v předchozím odstavci "Přímé mytí" (7.13.3), abyste mohli provést také vysušení podlahy.

⚠ Nikdy nepoužívejte stroj bez mycího roztoku, mohli byste poškodit podlahu.

7.13.5 POSTUPY PO MYTÍ

Zavřít přívod čistícího prostředku.

Poté, co celý povrch zbavíte případných stop vlhkosti, vyčkejte pár sekund, poté zvedněte sušící lištu a vypněte motor sání.

Odeberte se na místo určené k vyprázdnění nádrží; vyprázdněte a vyčistěte nádrže (viz. odstavec 7.10).

Vypněte klíčem stroj a klíč vytáhněte z ovládacího panelu. Pokud je potřeba, přistupte k nabíjení baterie (viz. příslušný odstavec).


7. INFORMACE O POUŽITÍ


7.14 ZVLÁŠTNÍ PRAVIDLA PRO POUŽITÍ MODELU AC

Model DC 12V může být uveden do provozu pouze tehdy, pokud napětí ("voltáž") uvedené na štítku stroje odpovídá napětí, které je v budově k dispozici a zásuvka je uzemněná.

Nepoškožujte napájecí kabel, nepřiskřípněte ho a nevytrhávejte ho ze zásuvky.

Nepřejíždějte strojem přes napájecí kabel. Kabel by se mohl namotat do pohyblivých částí a molo by dojit ke zkratu.

 **POZOR** Nedopusťte, aby se napájecí kabel dostal do styku s točícími se kartáči.

 **POZOR - Model 36 E má části pod elektrickým napětím nebo části, kterými prochází elektrický proud a kontakt s nimi může způsobit vážná zranění nebo dokonce smrt.**

- Před jakýmkoliv zásahem na stroji je třeba stroj odpojit ze sítě.

- Nikdy se nedotýkejte poškozených elektrických kabelů nebo kabelů, které vykazují známky opotřebení.

- Před jakýmkoliv zásahem do elektrického zařízení stroje je třeba stroj vypnout a odpojit ho ze sítě tím, že vytáhnete vidlici ze zásuvky.

- Jakmile by se vyskytly na el. kabelu vady, poškození nebo praskliny, ihned ho vyměňte za originální náhradní díly.

- Síťová přípojnice musí být chráněna alespoň proti stříkající vodě.

- **Chcete-li k připojení stroje použít prodlužovací kabely, použijte pouze prodlužovací kabely, které jsou v souladu s platnými bezpečnostními předpisy.**

- Zásuvka, do které je stroj zapojen, musí být opatřena jističem.

- Je naprosto zakázáno používat stroj v blízkosti bazény nebo vodních ploch.

NOUZOVÉ SITUACE


V případech nouze:


- **Okamžitě odpojte stroj z elektrické sítě.**

- **Okamžitě poskytněte první pomoc.**

V případě nehody nesmí být stroj znovu uveden do provozu, aniž by byl předtím přezkoumán autorizovaným technikem výrobce.

8. - INFORMACE O ÚDRŽBĚ

 Otočte klíčem, vytáhněte ho z ovládacího panelu a odpojte konektor baterie od kabelu stroje.

 Veškeré zásahy do elektrického zařízení a veškeré úpravy, opravy a zásahy (především ty, které nejsou explicitně popsány v tomto manuálu) do stroje mohou


provádět pouze autorizovaná servisní centra nebo specializovaní technici orientující se v daném oboru a v odpovídajících bezpečnostních normách.

Pravidelná údržba stroje prováděná dle pokynů výrobce je zárukou lepšího výkonu a delší životnosti stroje.

8.1 NÁDRŽE

Vyprázdněte obě nádrže dle pokynů v příslušných odstavcích.

Odstraňte pevné kusy špíny naplněním a vypuštěním nádrží, až do naprostého odstranění veškeré špíny: použijte k tomu hadici s vodou apod.

 **Voda mající teplotu vyšší než 50°C, vysokotlaké myčky nebo příliš silné stříky vody mohou poškodit nádrže a stroj.**

Nechte uzávěry nádrží otevřené (pouze u strojů v klimatické fázi), aby mohly nádrže vyschnout a zabránilo se tak vzniku nepříjemných zápachů.

8.2 FILTR MYČÍHO ROZTOKU

Při čištění filtru mycího roztoku odstraňte průhledný uzávěr (Foto 29 - A) a sítkovou vložku filtru.

Po vyčištění nasadte sítkovou vložku filtru zpět na její místo a našroubujte průhledný uzávěr filtru.


8.3 SACÍ HADICE

Odpojte sací hadici od sušící lišty (Foto 23 - B).

Nyní je možné hadici umýt a uvolnit ucpané části v hadici.

Po umytí hadici znovu pečlivě nasadte zpět na rám sušící lišty.

8.4 SUŠÍCÍ LIŠTA


 Nemanipulujte se sušící lištou holými rukama, navlékněte si rukavice a veškeré doporučené ochranné pomůcky.

Oddělte sušící lištu ze stroje a vyčistěte ji pod tekoucí vodou pomocí houby nebo kartáče. Zkontrolujte účinnost a stav opotřebení gumových stěrek při styku s podlahou. Tyto stěrky mají za úkol setřít film čistícího prostředku a vody na podlaze a úsek povrchu izolovat tak, aby se mohl vytvořit maximální podtlak motoru sání: v takovém případě je vysušení strojem dokonalé. V průběhu času má hrana stěrky tendenci se zakalacovat a opotřebovávat, což znemožňuje dokonalé vysušení podlahy, z tohoto důvodu je potřeba vyměnit gumové stěrky sušící lišty.

Pokud chcete vyměnit opotřebované gumové stěrky, postupujte dle pokynů v příslušném odstavci. Buď stěrky otočte a využijte ostré neopotrebované hrany z druhé strany stěrky nebo stěrky vyměňte za nové.

8.5 PŘÍSLUŠENSTVÍ

Vyjměte a vyčistěte kartáče nebo pady (kotoúče).

 Pečlivě zkontrolujte, zda v nich nejsou zachycena

8. INFORMACE O ÚDRŽBĚ

cizí tělesa, jako např. kovové části, šrouby, hobliny, šňůrky apod., aby nedošlo k poškození podlahy a stroje.

Zkontrolujte, že jsou kartáče rovné (zkontrolujte, zda není na kartáčích nebo abrazivních kotoučích viditelné nepravidelné opotřebení).

Používejte pouze díly a příslušenství doporučené výrobcem, jiné výrobky by mohly ohrozit bezpečnost práce.

8.6 KAROSERIE STROJE

Na čištění vnější části stroje použijte houbu nebo hadřík, popř. si můžete vypomoci kartáčem s jemnými štětinami na odstranění zaschlé špíny. Nárazuzdorný povrch je hrubý, aby škrábance vzniklé během používání stroje nebyly viditelné. Díky tomuto typu povrchu je odstraňování zaschlé špíny obtížnější. **Je zakázáno používat čistící parní stroje, hadice s tekoucí vodou nebo vysokotlaké čističky.**

8.7 BATERIE

Olověné baterie

Údržbu provádějte dle pokynů výrobce a dle veškerých zde uvedených pokynů.

Pokud nejsou elektrody baterií zcela ponořeny do roztoku kyseliny, dojde k rychlé oxidaci, což nezvratně poškodí funkčnost elektrod.

Přelítí roztoku kyseliny může způsobit korozi stroje.

Používejte nabíječky doporučené výrobcem, a tudíž vhodné pro daný typ baterie, která se má nabíjet.

Baterie nabíjejte vždy v dobře větraných prostorách, existuje riziko výbuchu!

Velmi doporučujeme používání gelových nebo bezúdržbových baterií.

Gelové baterie

Údržbu provádějte dle pokynů výrobce a dle veškerých zde uvedených pokynů.

Používejte pouze nabíječky doporučené výrobcem.

8.8 TEPELNÉ JISTIČE

Stroj je vybaven ochranou elektrických částí nejdůležitějších funkčních součástí, aby nedošlo k nákladným škodám.

Především se jedná o spínače - tzv. tepelné jističe - na ochranu motoru sání (Foto 16 - C) a motoru kartáče (Foto 16 - D).

Pokud se jeden z těchto jističů automaticky vypne, je potřeba na reaktivaci vypnuté funkce důkladně zmáčknout vyhozený jistič.

Spuštění tepelného jističe, především v prvních týdnech fungování stroje, by nemuselo mít skutečný původ ve špatném fungování stroje. V každém případě je potřeba, pokud by opakovaně docházelo ke spuštění jističe, aby byl stroj zkontrolován specializovaným technikem.

8.9 PRAVIDELNÁ ÚDRŽBA

Veškeré úkony, které jsou zde popsány, provádějte dle podrobných pokynů uvedených v příslušných odstavcích.

8.9.1 KAŽDODENNÍ

Odmontujte a zkontrolujte kartáč nebo pad (s namontovaným abrazivním kotoučem). Zkontrolujte, zda se na nich nenacházejí cizí tělesa, která by mohla bránit v jejich pohybu popř. by mohla snižovat účinnost čištění.

Zkontrolujte sušící lištu: vyčistěte stěrky a zkontrolujte jejich stav/opotřebení;

Pokud používáte olověné baterie, postupujte dle pokynů uvedených výrobcem baterií.

Přistupte k nabíjení baterií.

8.9.2 KAŽDOTÝDENNÍ

Zkontrolujte a popř. vyměňte zástěrky proti rozstříku.

Zkontrolujte pečlivě hrany stěrek sušící lišty a pokud je to nutné, vyměňte je.

Zkontrolujte, zda hadice a potrubí sání nejsou ucpané. Důkladně vyčistěte nádrž s mycím roztokem a sběrnou nádrž.

U modelů s olověnou baterií: zkontrolujte hladiny elektrolytu ve všech člancích a pokud je to nutné, doliňte destilovanou vodu. Řiďte se podrobnými pokyny výrobce baterie.

Zvedněte kryt prostoru sacího filtru, zkontrolujte, zda se tam nenachází kapaliny a popř. je nechte odtéct do sběrné nádrže.

8.9.3 ÚDRŽBA S DELŠÍMI INTERVALY

Ačkoliv byl stroj vyroben s maximální precizností a prošel nejpřísnějšími testy kvality, elektrické a mechanické díly po dlouhé době používání nevyhnutelně podléhají opotřebení a stárnutí.

Aby stroj pracoval bezpečně a bez nedostatků, doporučujeme, abyste ho nechali každý rok důkladně zkontrolovat naším autorizovaným servisním střediskem (nebo specialistou, s kterým spolupracujete a který přitom bude dodržovat veškeré příslušné bezpečnostní normy uvedené v tomto manuálu).

Údržby tohoto typu může být zapotřebí častěji, pokud stroj pracuje ve speciálních/obtížných podmínkách a/ nebo nebyl správně udržován.

8.9 DOPORUČENÉ NÁHRADNÍ DÍLY

Budete schopni využívat maximálně váš stroj, pokud budete mít vždy k dispozici běžné náhradní díly, které se nejčastěji opotřebovávají, a pokud budete dodržovat pravidelnou i mimořádnou údržbu. Seznam těchto doporučených náhradních dílů si vyžádejte u vašeho dodavatele.

9. INFORMACE O KONTROLE PROVOZU

9. INFORMACE O KONTROLE PROVOZU

Tyto pokyny napomáhají porozumět příčinám některých problémů, které se mohou vyskytnout; při zákroku se v každém případě držte níže uvedených pokynů vedoucích k jejich odstranění.

9.1 STROJ NEFUNGUJE

- ⊗ Klíč není zasunut nebo není správně otočen.
- ⊗ Zasuňte klíč a otočte jím do pozice "1" nebo nastartujte.
- ⊗ Konektor baterie je odpojen nebo špatně napojen na konektor hlavního kabelu.
- ⊗ Spojte pevně tyto dva konektory.
- ⊗ Stroj se nabíjí.
- ⊗ Ukončete nabíjení.
- ⊗ Baterie jsou vybité.
- ⊗ Nabijte baterie.

9.2 KARTÁČ SE NEOTÁČÍ

- ⊗ Není zapnut spínač motoru kartáče.
- ⊗ Zapněte spínač na aktivaci kartáče.
- ⊗ Sepnul se tepelný jistič motoru kartáče, motor je přehřátý.
- ⊗ Zjistěte důvod (provaz nebo obdobné předměty, které zabraňují pohybu, příliš velký sklon podlahy apod.) a resetujte jistič.
- ⊗ Relé motoru nebo motoru kartáčů nefunguje.
- ⊗ Nechte ho vyměnit.

9.3 NEVYTĚKA NEBO VYTĚKÁ PŘÍLIŠ MÁLO MYČÍHO ROZTOKU

- ⊗ Nádrž s mycím roztokem je prázdná.
- ⊗ Naplňte nádrž s mycím roztokem, poté co jste vyprázdnili sběrnou nádrž.
- ⊗ Nestiskli jste vypínač elektroventilu.
- ⊗ Stiskněte vypínač elektroventilu.
- ⊗ Kohout regulující průtok je zavřený nebo téměř zavřený.
- ⊗ Nastavte/zvyšte průtok čistícího roztoku dle potřeby.
- ⊗ Filtr mycího roztoku je v nějaké části ucpaný.
- ⊗ Odstraňte špínu a uvolněte tak potrubí.

9.4 CHYBÍ SÁNÍ

- ⊗ Sací hadice není napojena na sušící lištu nebo na sběrnou nádrž.
- ⊗ Správně ji napojte.
- ⊗ Sací hadice, potrubí sušící lišty jsou ucpaný.
- ⊗ Vyčistěte je a odstraňte veškerá cizí tělesa.
- ⊗ Motor sání je vypnutý.
- ⊗ Zapněte ho.
- ⊗ Sběrná nádrž je plná.
- ⊗ Vyprázdněte ji.
- ⊗ Do motoru sání nejde elektřina nebo je spálený.
- ⊗ Zkontrolujte napojení, a v druhém případě nechte vyměnit motor.

9.5 MÁLO SÁNÍ

- ⊗ Kryt prostoru sání na sběrné nádrži nebyl dobře

uzavřen.

- ⊗ Dobře ho uzavřete.
- ⊗ Sací hadice, potrubí sušící lišty nebo kontrolní otvor jsou ucpaný.
- ⊗ Vyčistěte je a odstraňte všechny nečistoty.

9.6 MOTOR KARTÁČE NEBO MOTOR SÁNÍ SE NEZASTAVÍ

- ⊗ Zastavte stroj tím, že přerušíte hlavní napájení a odpojte hlavní konektor baterie a kontaktujte servisní centrum.

9.7 SUŠÍCÍ LIŠTY NEČISTÍ NEBO DOBŘE NESUŠÍ

- ⊗ Stěrky sušící lišty jsou opotřebované nebo za sebou táhnou pevné nečistoty.
- ⊗ Vyměňte je nebo vyčistěte.
- ⊗ Sušící lišty nejsou správně nastavené, posuvná část musí být dokonale kolmá ke směru jízdy.
- ⊗ Nastavte správně sušící lištu.
- ⊗ Sací hadice, potrubí sušící lišty jsou ucpané.
- ⊗ Vyčistěte je a odstraňte všechny nečistoty.

9.8 NABÍJEČKA BATERIE NEFUNGUJE

- ⊗ Nespustí se nabíjení baterie.
- ⊗ Zkontrolujte, zda je nabíječka skutečně napojena na baterii. Pročtěte si manuál nabíječky.

9.9 BATERIE SE NENABÍJÍ NEBO NEVYDRŽÍ NABÍTÁ

- ⊗ Baterie je nová a její výkon neodpovídá 100%.
- ⊗ Akumulátor dosáhne svého maximálního výkonu po 20-30 cyklech kompletních nabití.
- ⊗ Elektrolyt se odpařil a elektrody nejsou plně ponořeny.
- ⊗ Řiďte se pokyny uvedenými v manuálu výrobce baterii.
- ⊗ Mezi jednotlivými články jsou viditelné rozdíly hustoty.
- ⊗ Vyměňte poškozenou baterii.

Řiďte se vždy pokyny uvedenými v manuálu baterií a nabíječky baterií. Pokud se problém nepodaří vyřešit, kontaktujte technika z autorizovaného servisu.

Výrobce NEODPOVÍDÁ za problémy vzniklé při používání baterií a nabíječek, které nebyly součástí přímého dodání.

10. ZÁRUČNÍ PODMÍNKY

Všechny naše stroje byly podrobeny přísným kontrolním testům a je na ně poskytována záruka ve výši 12 měsíců na vady materiálu nebo výrobní vady. Záruční doba začíná běžet dnem nákupu. Dnem nákupu se rozumí den, který je uveden na daňovém dokladu vydaném autorizovaným prodejcem ve chvíli dodání stroje. Výrobce se zavazuje, že bezplatně opraví nebo nahradí ty části, které by do uplynutí záruční doby vykazovaly výrobní vady. Vady, které by nebyly jasně zapříčiněny vadným materiálem nebo výrobní vadou, budou posouzeny v našem servisním centru nebo v našem sídle, a

9. INFORMACE O KONTROLE PROVOZU

v závislosti na zjištěných dojdech k zúčtování. **Ze záruky jsou nicméně vyloučeny:** náhodná poškození z důvodu přepravy, z nedbalosti nebo nesprávného zacházení, z důvodu chybného nebo neodborného použití nebo montáže, která neodpovídala pokynům uvedeným v manuálu, nebo škody způsobené jevy, které nesouvisí s provozem nebo fungováním stroje. Stroj k opravě musí být dopraven do servisního centra s veškerým originálním příslušenstvím, spolu s dokladem potvrzujícím nákup stroje; záruka zaniká, pokud by stroj byl opraven nebo upraven neautorizovaným personálem; k zániku záruky dochází i v případě, že zákazník není schopen předložit originál dokladu o nákupu stroje (čitelný a kompletní) nebo v případě, že není možné najít sériové číslo stroje uvedené na rámu stroje. Výměna stroje nebo prodloužení záruky z důvodu výskytu závady je vyloučeno. Oprava bude provedena v našem autorizovaném servisním centru nebo v sídle naší firmy a náklady na přepravu hradí zákazník a odpovědnost za škody způsobené přepravou nese také zákazník. **Záruka nezahrnuje eventuální vyčistění fungujících částí stroje, pravidelnou údržbu, opravu nebo výměnu dílů podléhajících běžnému opotřebení.** Výrobce nepřebírá odpovědnost za případné věcné škody nebo zranění osob způsobené nesprávnou montáží či nesprávným použitím stroje.

popelnici pro komunální odpad a je přísně zakázáno vyhazovat toto zařízení do tohoto druhu popelnice. Nedodržování směrnice 2012/19/EU a prováděcí vyhlášky členských států EU může být pokutováno správními orgány.

10.1 LIKVIDACE

Nepoužívejte jako náhradní díly součásti rozmontované z jiných strojů nebo jiných sestav. Pokud stroj už nebudete používat, vyjměte baterie a zlikvidujte je v souladu s předpisy o ekologické kompatibilitě, jak jsou stanoveny v Evropské normě 2013/56/EU, nebo je odložte v autorizovaném sběrném středisku. Pro likvidaci stroje dodržujte platné právní předpisy, kterým podléhá: - odpojte stroj od elektrické sítě a po vyprázdnění kapalin jej vyčistěte - stroj rozeberte do skupin homogenních materiálů (plasty podle symbolu recyklace, kovy, pryž, obaly). U součástí obsahujících různé materiály se obraťte na příslušné orgány. Každá homogenní skupina musí být zlikvidována v souladu se zákony o recyklaci. Dále se doporučuje odstranit ty části stroje, které mohou být nebezpečné, zejména pro děti.



10.2 LIKVIDACE ODPADU

Jako majiteli elektrického nebo elektronického zařízení vám zákon (ve smyslu směrnice Evropského parlamentu a Rady 2012/19/EU o odpadních elektrických a elektronických zařízeních, vnitrostátních právních předpisů členských států EU, které zavedly tuto směrnici) zakazuje vyhazovat tento výrobek nebo jeho elektrické/elektronické součásti do směsného odpadu a ukládá vám za povinnost odevzdat jej k ekologické likvidaci na k tomu určených sběrných místech. Respektujte zákony o životním prostředí, zamezte negativním vlivům na životní prostředí a lidské zdraví. Symbol na obrázku znázorňuje

- IT** Prolunga elettrica
- EN** Extension cord
- FR** Rallonge de alimentation électrique
- DE** Verlängerungskabels
- ES** Prolongación de cable eléctrico
- PT** Extensão do cabo elétrico
- RU** При использовании удлинительного кабеля
- RO** Prelungirea cablului electric
- TR** Bir uzatmanın kullanılması halinde
- CS** Pokud je použita přívodní šňůra

220-240 V	< 1500 W (1.5 KW)	1500 - 2200 W (1.5 - 2.2 KW)	2200-3000W (2.2 - 3 KW)
< 20 m	1,5 mm ²	2,5 mm ²	2,5 mm ²
> 20 - 50 m	2,5 mm ²	2,5 mm ²	4,0 mm ²

120 V	< 1500 W (1.5 KW)	1500 - 2200 W (1.5 - 2.2 KW)	
< 20 m	1,5 mm ²	2,5 mm ²	
> 20 - 50 m	2,5 mm ²	4 mm ²	



Comet Spa Via Dorso 4, 42124 Reggio Emilia, Italy

IT DICHIARAZIONE CE/UE DI CONFORMITÀ

ai sensi delle Direttive (e successive modificazioni);

EN EC/EU DECLARATION OF CONFORMITY

according to Directive (and following amendments): **FR DÉCLARATION CE/UE DE CONFORMITÉ** aux termes des directives européennes (et leurs modifications successives); **DE EG/EU-KONFORMITÄTSERKLÄRUNG** gemäß Richtlinien (und späteren Änderungen); **ES DECLARACIÓN CE/UE DE CONFORMIDAD** en virtud de las Directivas (y sus sucesivas modificaciones); **PT**

DECLARAÇÃO DE CONFORMIDADE CE/UE está em conformidade com as directrizes e as suas sucessivas modificações **RU**

ДЕКЛАРАЦИЯ СООТВЕТСТВИЯ ЕС/ЕУ в соответствии с Директивой (и последующими изменениями); **PL DEKLARACJA**

ZGODNOŚCI CE/UE spełnia wymagania Dyrektyw (wraz z kolejnymi zmianami); **NL EG/EU-CONFORMITEITSVERKLARING**

volgens de Richtlijnen (en latere wijzigingen); **FI CE/UE-TODISTUS** Malli vastaa direktiivēja ja myöhempää muutoksia **SV**

FÖRSÄKRAN OM CE/UE-ÖVERENSSTÄMMELSE Överensstämmer med direktiven och dess följande modifieringar **DA EF/**

EU-OVERENSSTEMMELSESERKLÆRING jf. direktiverne (og efterfølgende ændringer); **NO EF/EU-SAMSVARSERKLÆRING**

i samsvar med direktivene (og senere endringer); **RO DECLARAȚIA CE/UE DE CONFORMITATE**: Este conformă cu directivele

EC și modificările lor succesive **TR UYGUNLUK BEYANI CE/UE** aşağıdaki Direktifleri ile müteakip değişikliklerine ve **CS ES/UE**

PROHLÁŠENÍ O SHODĚ podle Směrníc (a jejich následných variací);

IT PRODOTTO: LAVASCIUGAPAVIMENTI

EN PRODUCT: FLOOR SCRUBBER

FR PRODUIT: AUTOLAVEUSE

DE PRODUKT: SCHEUERSAUGMASCHINE

ES PRODUCTO: FREGADORA

PT PRODUTO: LAVADORA FREGADORA DE PAVIMENTOS

RU АППАРАТ: ПОЛОМОЕЧНЫЕ МАШИНЫ

PL PRODUKT: AUTOMAT MYJĄCY

NL PRODUKT: SCHROBOUTOMAAT

FI TUOTE: LATTIANPESUKONE

SV PRODUKT: SKURMASKIN

DA PRODUKT: GULVVASKEMASKINEN

NO PRODUKT: GULVSKUREMASKIN

RO PRODUSUL: MAȘINA DE CURĂȚAT PARDOSELI

TR ÜRÜN: ZEMİN YIKAMA VE VAKUMLAMA MAKİNESİ

CS VÝROBEK: PODLAHOVÝ MYČÍ STROJ

MODELLO-TIPO:

MODEL-TYPE:

MODELE-TYPE:

MODELL-TYP:

MODELO - TIPO:

MODELO-TIPO:

МОДЕЛЬ-ТИП:

MODEL-TYPU:

MODEL - TYPE:

MALLI - TYYPPI:

MODELL-TYP:

MODEL-TYPE:

MODELLTYPE:

MODELUL-TIP:

MODEL-TÍPI:

MODELO-TIPO:

CPS 36

IT é conforme alle direttive CE/UE e loro successive modificazioni, ed alle norme EN; **EN** complies with directives CE/UE, and subsequent modifications, and the standards EN; **FR** est conforme aux directives CE/UE et aux modifications successives ainsi qu'aux normes

EN; **DE** den Richtlinien CE/UE, den nachfolgenden Änderungen sowie den Normen EN; **ES** está en conformidad con las directivas CE/UE y sus sucesivas modificaciones y también con la norma EN; **PT** está em conformidade com as directrizes CE/UE e bem como com as

normas EN e as suas sucessivas modificações; **RU** соответствует требованиям директив CE/UE и последующих модификаций, EN и

стандартам, и последующих модификаций; **PL** jest zgodny z dyrektywami CE/UE i ich późniejszymi zmianami, oraz z normami EN i

ich późniejszymi zmianami; **NL** in overeenstemming is met de Richtlijnen CE/UE en latere wijzigingen daarop en de normen EN; **FI**

Malli vastaa direktiivēja CE/UE ja myöhempää muutoksia sekä standardeja, ja myöhempää muutoksia; **SV** Överensstämmer med direktiven

CE/UE och dess följande modifieringar och standarderna och dess följande modifieringar; **DA** Stemmer overens med direktiverne

og deres efterfølgende ændringer CE/UE, og med standarderne, og Deres efterfølgende ændringer; **NO** er i overensstemmelse med

direktivene CE/UE, og senere endringer, samt med standardene og senere endring; **RO** este conformă cu directivele CE/UE și modifi

cările lor succesive și cu standardurile, și modifi cările lor succesive EN; **TR** aşağıdaki CE/UE Direktifleri ile müteakip değişikliklerine ve

EN normlarına uygun olduğunu beyan eder; **CS** Je v souladu se směrnici jejich následnými novelizacemi a normami CE/UE, a jejich

následnými novelizacemi.

2006/42/EC 2014/30/UE EN 60335-1 EN 62233:2008 EN 61000-3-2:2014.

2014/35/UE 2011/65/UE EN 60335-2-72 EN 55014-1:2006+A1:2009+A2:2011 EN 61000-3-3:2013.

EN 60335-2-29 EN 55014-2:2015

IT Numero di serie a partire da; **EN** Serial number starting from; **FR** Numéro de série à partir de; **DE** Seriennummer beginnend; **ES** Número de serie de;

PT Número de série; **RU** Серийный номер; **PL** Numer seryjny; **NL** Seriennummer

vanaf; **FI** sarjanumero; **SV** serienummer; **DA** Serienummer fra; **NO** Serienummer

RO număr de serie; **TR** Seri numarası; **CS** Sériovým číslem počínaje od;

8.518.0058-0000-2017/38-0000

8.518.0059-0000-2017/38-0000

IT Il fascicolo tecnico si trova presso; **EN** Technical booklet at; **FR** Dossier technique

auprès de; **DE** Das technische Aktenbündel befindet sich bei; **ES** El manual técnico se encuentra en;

PT Processo técnico em; **RU** Техдокументация;

зарегистрирована; **PL** Dokumentacja techniczna znajduje się w firmie; **NL**

Technisch dossier bij; **FI** Tiedoston tehneicie alkaen;

SV Technisch dossier bij; **DA** Det tekniske dossier findes hos; **NO** File tehneique fra; **RO** Dosarul tehnic e

tinut in; **TR** Teknik dosyanın bulunduğu yer;

CS Technická dokumentace se nachází ve firmě

Comet Spa Via
Dorso 4, 42124
Reggio Emilia,
Italy

IT Direttore generale **SV** Algemeen Directeur
EN General manager **DA** Generaldirektø
FR Directeur général **NO** Administrerende direktør
DE Generaldirektor **RO** Director general
ES Director general **TR** Genel müdür
PT Director geral **CS** Generální ředitel
RU Технические брошюры на:
PL Dyrektor główny
NL Algemeen directeur
FI Toimitusjohtaja

Reggio Emilia
21/12/2017

Paolo Bucchi