

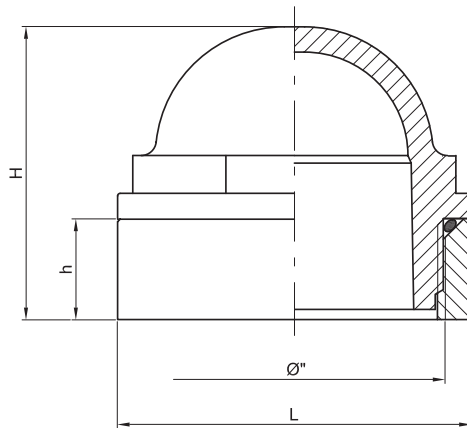
**art. 0400****art. 0401** ghiera inox**art. 0402** spia "grivory"

spia di livello in plastica

*plastic level indicator**voyant de remplissage en plastique**Schauglas aus Plastik**visor completo de plastico*

Filettatura: gas cilindrica UNI EN ISO 228/1

Thread: BSP parallel UNI EN ISO 228/1

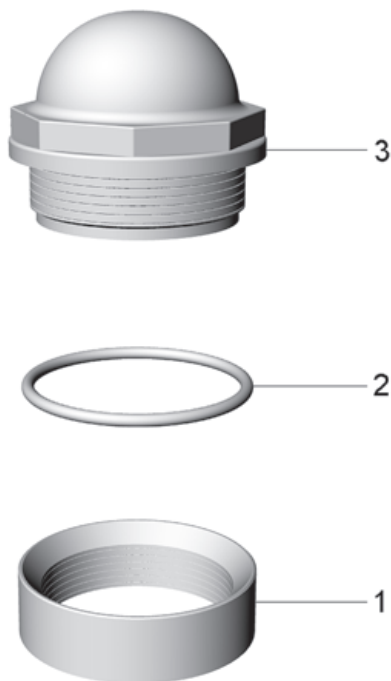


DN	2"	3"
H	54	85
h	20	25
L	70	100
gr ~	250	550

Codici di ordinazione

Purchase article numbers

	2"	3"
Spia di livello in plastica con ghiera in acciaio Plastic level indicator with steel screwed ring	ARZO 0400 050 000	ARZO 0400 080 000
Spia di livello in plastica con ghiera in acciaio inox Plastic level indicator with stainless steel screwed ring	ARZO 0401 050 000	ARZO 0401 080 000
Spia di livello in grivory con ghiera in acciaio Grivory level indicator with steel screwed ring	ARZO 0402 050 000	ARZO 0402 080 000



Condizioni di esercizio

Work conditions

Art.0400-0401 / Item 0400-0401

DN	2" - 3"
P(Bar)	3
P(PSI)	45
T °C	-15 +60

Art.0402 / Item 0402

DN	2" - 3"
P(Bar)	4
P(PSI)	60
T °C	-15 +70

Art. 0400 / Item 0400

POS.	CODICE / CODE	DENOMINAZIONE	DENOMINATION	MATERIALE	MATERIAL
1	GHAC 0400 050 001	GHIERA 2" x 20	SCREWED RING 2" x 20	ACCIAIO	STEEL
1	GHAC 0400 080 001	GHIERA 3" x 25	SCREWED RING 3" x 25	ACCIAIO	STEEL
2	..OR 0400 050 021	OR 162 (Øi 58,74 x 3,53) 2"	O RING 162 (Øi 58,74 x 3,53) 2"	GOMMA NBR 70	NBR 70 RUBBER
2	..OR 0400 080 021	OR 4337 (Øi 85,32 x 3,53) 3"	O RING 4337 (Øi 85,32 x 3,53) 3"	GOMMA NBR 70	NBR 70 RUBBER
3	SPZO 0400 050 003	SPIA 2"	INSPECTION GLASS 2"	POLICARBONATO	POLYCARBONATE
3	SPZO 0400 080 003	SPIA 3"	INSPECTION GLASS 3"	POLICARBONATO	POLYCARBONATE

Art. 0401 / Item 0401

POS.	CODICE / CODE	DENOMINAZIONE	DENOMINATION	MATERIALE	MATERIAL
1	GHAC 0401 050 001	GHIERA 2" x 20	SCREWED RING 2" x 20	ACCIAIO INOX AISI 304	AISI 304 STAINLESS STEEL
1	GHAC 0401 080 001	GHIERA 3" x 25	SCREWED RING 3" x 25	ACCIAIO INOX AISI 304	AISI 304 STAINLESS STEEL
2	..OR 0400 050 021	OR 162 (Øi 58,74 x 3,53) 2"	O RING 162 (Øi 58,74 x 3,53) 2"	GOMMA NBR 70	NBR 70 RUBBER
2	..OR 0400 080 021	OR 4337 (Øi 85,32 x 3,53) 3"	O RING 4337 (Øi 85,32 x 3,53) 3"	GOMMA NBR 70	NBR 70 RUBBER
3	SPZO 0400 050 003	SPIA 2"	INSPECTION GLASS 2"	POLICARBONATO	POLYCARBONATE
3	SPZO 0400 080 003	SPIA 3"	INSPECTION GLASS 3"	POLICARBONATO	POLYCARBONATE

Art. 0402 / Item 0402

POS.	CODICE / CODE	DENOMINAZIONE	DENOMINATION	MATERIALE	MATERIAL
1	GHAC 0400 050 001	GHIERA 2" x 20	SCREWED RING 2" x 20	ACCIAIO	STEEL
1	GHAC 0400 080 001	GHIERA 3" x 25	SCREWED RING 3" x 25	ACCIAIO	STEEL
2	..OR 0400 050 021	OR 162 (Øi 58,74 x 3,53) 2"	O RING 162 (Øi 58,74 x 3,53) 2"	GOMMA NBR 70	NBR 70 RUBBER
2	..OR 0400 080 021	OR 4337 (Øi 85,32 x 3,53) 3"	O RING 4337 (Øi 85,32 x 3,53) 3"	GOMMA NBR 70	NBR 70 RUBBER
3	SPZO 0402 050 003	SPIA 2"	INSPECTION GLASS 2"	GRIVORY	GRIVORY
3	SPZO 0402 080 003	SPIA 3"	INSPECTION GLASS 3"	GRIVORY	GRIVORY