

EQUIPAGGIAMENTI
TECNICI
LAVAGGIO

30.4580.00
LANCIA S3 BLU 350 bar
LANCE S3 BLUE 5100 PSI

①

28.02.98

GB

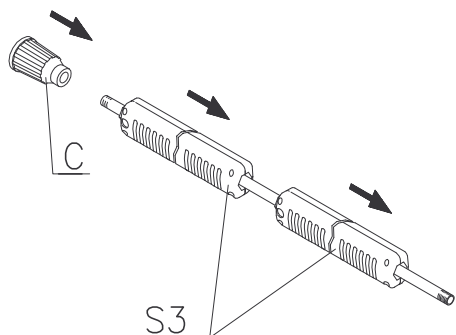
3

10.9111.00



ISTRUZIONI PER IL MONTAGGIO

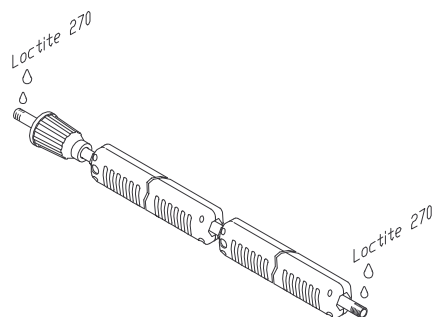
ASSEMBLY INSTRUCTIONS



1

Inserire in sequenza sul tubo, le due impugnature S3 ed il copri-ugello C, senza fissarli.

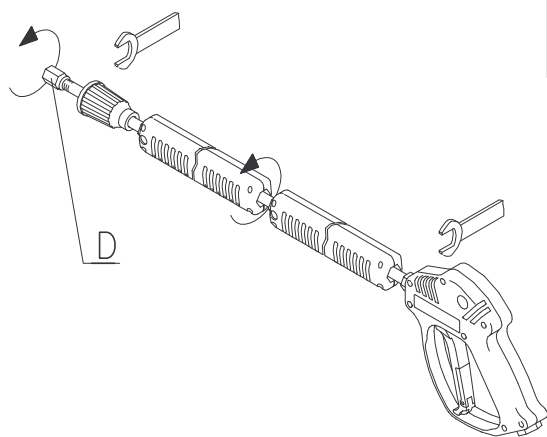
Insert in sequence on the tube, two S3 hand-grips and the nozzle protector C, without securing them.



2

Applicare Loctite 270 sulle filettature e passare rapidamente alla fase 3.

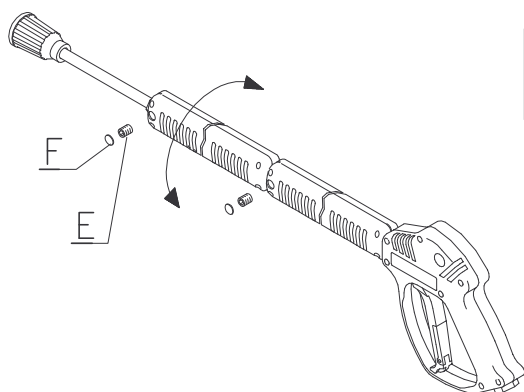
Apply Loctite 270 on the threads and quickly go to phase 3.



3

In rapida sequenza montare il Raccordo D sul tubo e questo sulla pistola. Tenendo bloccata la pistola, avvitare a fondo Raccordo e tubo con coppia di 45÷50 Nm.

In quick sequence set the nipple D on the tube and this on the gun, clamping the gun, screw all the way. Torque 45÷50 Nm (33÷37 lb.ft).



4

Posizionare le impugnature orientandole in fase con la pistola, bloccarle con le viti E (coppia 12 Nm) ed inserire i tappi di protezione F.

Phase up the hand-grips with the gun, secure them with the screws E (Torque 12 Nm / 9 lb.ft) and insert the protection plugs F.