



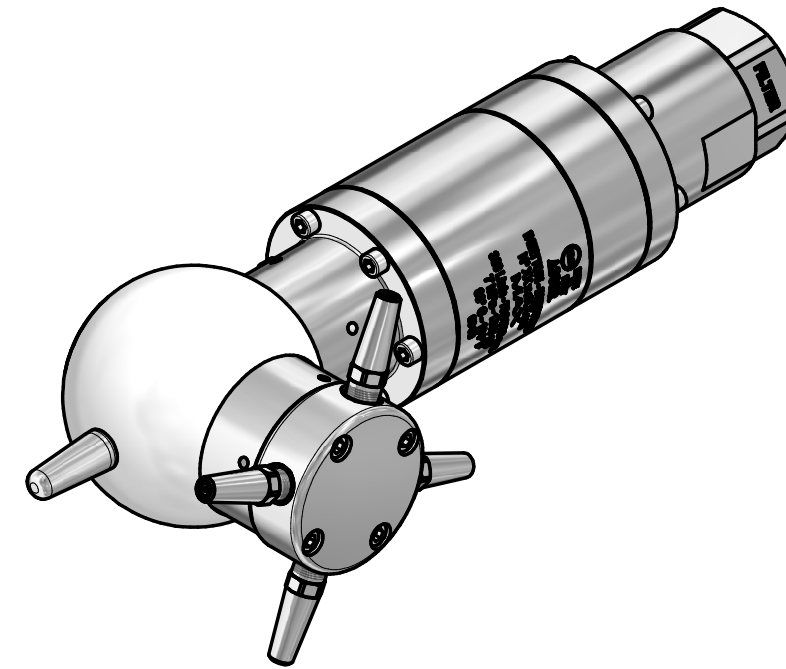
**E** QUIPAGGIAMENTI  
**T** ECNICI  
**L** AVAGGIO

**25.6000.30**  
**TESTINA A300R**  
*A300R SELF-PROPELLED TANK CLEANER*

11/06/2012

**CARATTERISTICHE TECNICHE - SPECIFICATIONS**

- <b>PRESSIONE CONSENTITA</b> <i>PERMISSIBLE PRESSURE</i>	70 bar - 7 MPa (1015 psi)
- <b>PORTATA MASSIMA</b> <i>MAX FLOW RATE</i>	300 L/min (79.3 USG p.m.)
- <b>TEMPERATURA MASSIMA</b> <i>MAX WORKING TEMPERATURE</i>	90° C (194° F)
- <b>MASSA</b> <i>WEIGHT</i>	10.2 Kg (22.5 lb.)



**MISURE D'INGOMBRO - OVERALL DIMENSIONS**

