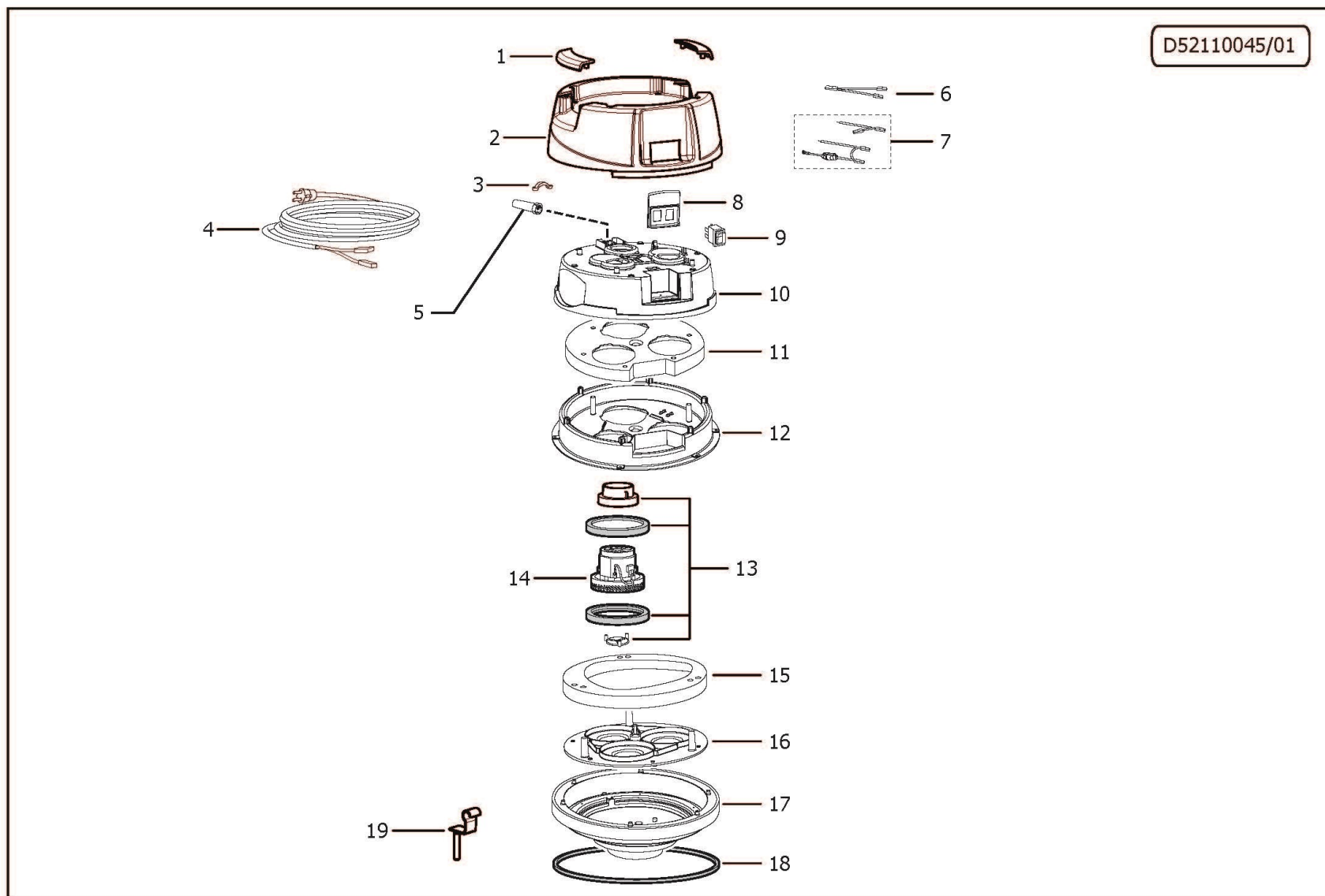


Pos.	componente	Descrizione	Description	Qta	tipoMan
1	5.211.0045	ASS.TESTATA LIB./SCIR. 3 MOTORI -GR- CAVO 7,5MT SP.SC	HEAD ASSEMBLY 3 MOTORS	1	
2	1202009800	GANCIO 2.05/621 ZNT PER FUSTO	HOOK 2.05/621 ZNT FOR BODY	2	S
3	0604019400	DADO ES. M16	M16 NUT	1	
4	3.751.0125	FUSTO INOX AISI 430 D.420mm sp.0.8 (CAMERA FILTRANT	INOX DRUM (SMX80)	1	
5	0015024300	GUIDA ASTA SCUOTIFILTRO	GUIDE FOR FILTER SHAKER ROD	1	
6	0019022800	ANELLO DI TENUTA	RING	1	
7	0.944.0285	MOLLA BLOCCA SCUOTIFILTRO 270300	FILTERSHAKE STOP SPRING	1	
8	3208154600	SOFFIETTO	HOOD	1	
9	0.944.0431	POMELLO SCUOTIFILTRO 1211000	FILTERSHAKER KNOB	1	
10	0.944.0436	BOCCHETTONE D.70 (594000)	SUCTION CONNECTION	1	
11	0.944.0438	GUARNIZIONE BOCCHETTONE D.70 (593900)	GASKET FOR SUCTION CONNECTION	1	
12	0.944.0435	DEFLETTORE 70 INCLINATO (594100)	DEFLECTOR	1	
13	2810020200	RUOTA PIROETTANTE D.100	SWIVEL WHEEL D.100	2	
14	0604019500	DADO ES. M10	M10 NUT	2	
15	5.209.0282	ASSIEME CARRELLO SMX80-R	ASSEMBLY TROLLEY SMX80-R	1	
16	0009103600	FISSATORE CON CORONA	LOCKING RING FOR WHEEL D.200	2	
17	2810020300	RUOTA D.200	WHEEL D.200	2	
18	3.751.0126	FUSTO INOX AISI 430 D.420mm sp.0.8 (BIDONE RACCOLTA	INOX DRUM (SMX80)	1	
19	0.944.0448	RUOTA FUSTO (030500)	WHEEL	3	
20	0.944.0445	BUSSOLA COPRIRUOTA (030600)	BUSHING FOR WHEEL	3	
21	0604019500	DADO ES. M10	M10 NUT	3	
22	0.944.0084	COPRIRUOTA PLASTICA (030700)	COVER FOR WHEEL	3	
23	0.944.0449	TAPPO RUOTA (030800)	WHEEL CAP	3	
24	0.944.0318	GANCIO METALLICO 081400	HOOD	2	

25	0.944.0440	CUSCINETTO SFERE 6201 (082000)	BALL BEARING	2	
26	2812018000	RONDELLA NYLON 25x15x1.5 081500	NYLON WASHER 25x15x1.5	4	
27	0.944.0439	DISTANZIALE (081600)	SPACER	2	
28	0.944.0474	MANIGLIA SOLLEVAMENTO (1213900)	LIFTING HANDLE	1	
29	0.944.0473	RONDELLA SUGHERO-GOMMA (081700)	RUBBER CORK SEAL	2	
30	0.944.0475	CESTINO (1210200)	TOOL HOLDER	1	
31	3050002100	SACCO FILTRANTE IN STOFFA	FILTER	1	
32	1205009600	CESTELLO ASPIRATORE NERO	BASKET FOR PROFESSIONAL VACUUM CLEANER	1	
33	0.944.0416	SCUOTIFILTRO 1211500 (C/DISCO SCUOTIFILTRO 0944041	FILTER SHAKER	1	
34	0604019500	DADO ES. M10	M10 NUT	1	
35	0015024400	ASTA SCUOTIFILTRO	FILTER SHAKER ROD	1	
36	7.300.0656	MANUALE ASP.INDUSTR.SMX-R/CVI 380 7L A5 36F	MANUAL SMX-R/CVI 380	1	
37	2825011700	RIDUTTORE IN ACCIAIO 70-50 (00 4024)	STEEL REDUCTION 70-50MM	1	



Pos.	componente	Descrizione	Description	Qta	tipoMan
1	1818006800	MANIGLIA ASP. PROF. P82.0322 GR.SC. RAL.7016 (PANT.4	GREY HANDLE FOR PROFESS.VACUUM CLEANERS RAL	2	
2	3300022000	TESTATA GR.SCUIRO RAL.7016 (PANT.425C)(P82.0322)	GREY HEAD FOR LIBECCIO/SCIROCCO RAL.7016	1	
3	2434008300	FERMACAVO PARETE FISSA	CABLE HOOK	1	
4	0456049200	CAVO 2GX1,5MM2 H05VV-F L=7,5MT SP.SCHUKO C/TERM	CABLE H05VV-F 2X1.5 MT 7.5 SP. SCHUKO F/F	1	
5	2434007800	PASSACAVO 60X12X15.5 EPDM NERO	CABLE HOLDER 60X12X15.5 EPDM BLACK	1	
6	4.212.0025	CABLAGGIO INTERRUPTORE CONTROLLO 2 MOTORI (TAUR	WIRING SWITCH FOR 2 MOTORS (TAURUS)	2	
7	0535009100	CABLAGGIO SEZ.1,5 X ASPIRATORI PROF.C/PIASTRA ANTIS	WIRING SEZ.1,5 FOR VACUUM CLEANER PROF.	1	
8	3002100700	PORTAINTERRUTTORI ASPIRAT. NERO	SWITCH HOLDER '03 BLACK	1	
9	1410016700	ASSIEME INTERR. 0/1 +PROTEZ. TRASP. 14(14)	SWITCH ASSY + PROTECTION COVER 14 (14)	2	S
10	0460005800	SOTTO CALT 3 MOTORI -GR- RAL.7046 ASP	UNDERCALOTTE VACUUM PROF. '03 3 MOTORS -GRE	1	
11	1002030800	SPUGNA HLC24AU sp60 LISCI0 De. 340mm 3motori(rif.10	HLC SPONGE 24 AU SP.60 D.EST.340MM	1	
12	3206039000	TL SEPAR.SUP. 3 MOTORI NERO ASP.	UPPER SPACER TAU	1	
13	6.205.0225	KIT SPUGNE/GUARNIZIONI MOTORE X LIBECCIO 2-3 MOTO	SPONGE KIT	3	S
14	1831069600	MOT SPAZZOLE 220-240V 50/60HZ 1200W C/CAVETTI L=4	UNIVERSAL MOTOR 220-240V 50/60Hz 1200W	3	S
15	1002031100	SPUGNA USCITA ARIA mm80x25x1250 PPI 60 -AU-	SPONGE mm80x25x1250 PPI 60 -AU-	1	
16	3206039100	TL INFER. 3 MOTORI NERO ASP.	LOWER SPACER TAU	1	
17	3002092900	SUP MOTORE ASP. GR.SC.RAL.7016 (PANT.432C)	GREY MOTOR BASE FOR PROF.VACUUM CLEANER'03	1	
18	1201026300	GUARNIZIONE CONDUTTIVA 410X445 SP.5MM	GASKET 410X445 EPDM 45 SH	1	
19	2404024300	PIA ANTISTATICA	ANTISTATIC PLATE	1	