



# **MONOSP. SDM-R 45G 16-130 230/50 (S351) -LAVOR-**

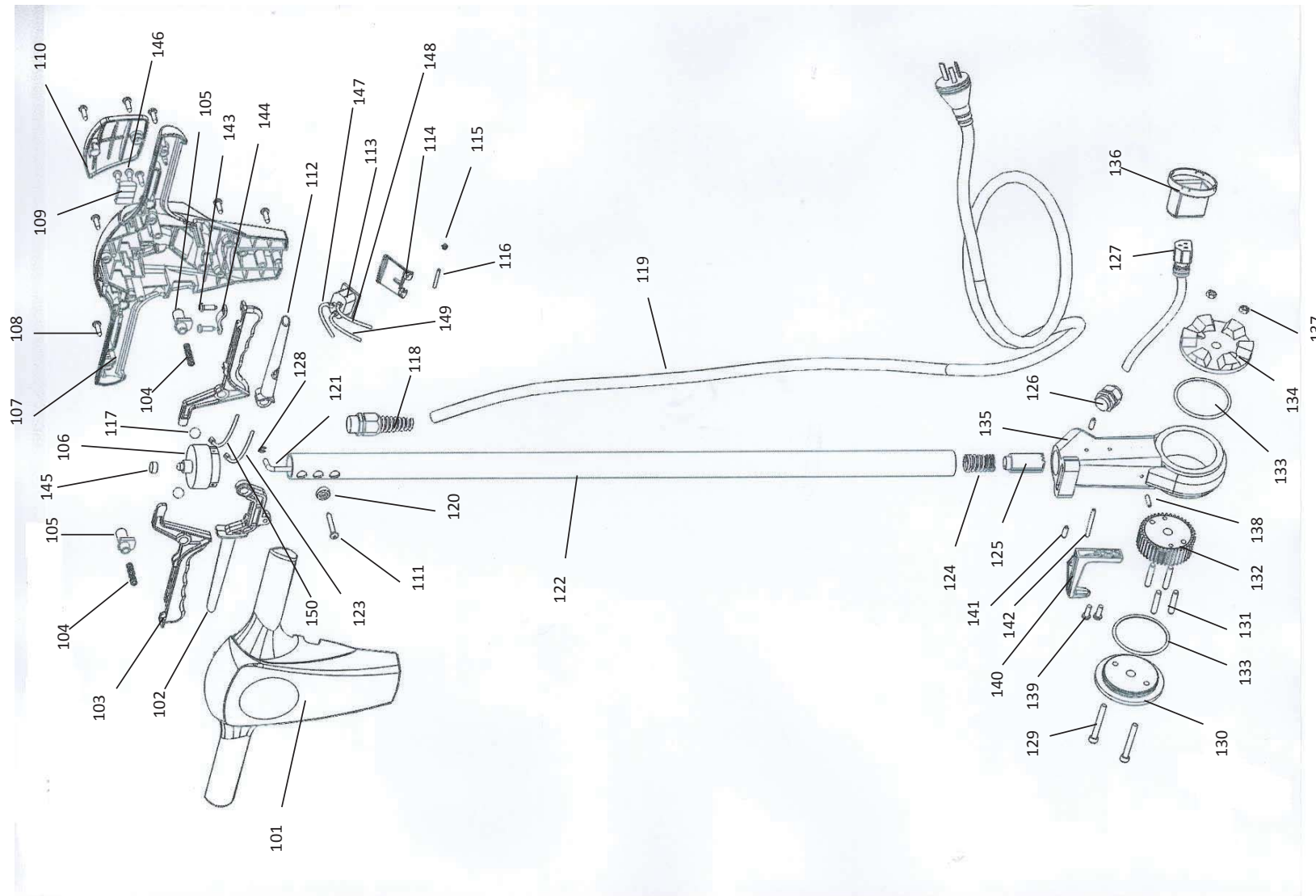
*Filtri: validità 01/07/2022*

*01/07/2022*

0.055.0302 - MONOSP. SDM-R 45G 16-130 230/50 (S351) -LAVOR-.....	3
R0055H302-1 - HANDLEBAR.....	4
R0055M302-1 - MOTOR.....	7
Indice componenti.....	10

Pos.	Codice	Descrizione
0	R0055H302-1	HANDLEBAR
0	R0055M302-1	MOTOR

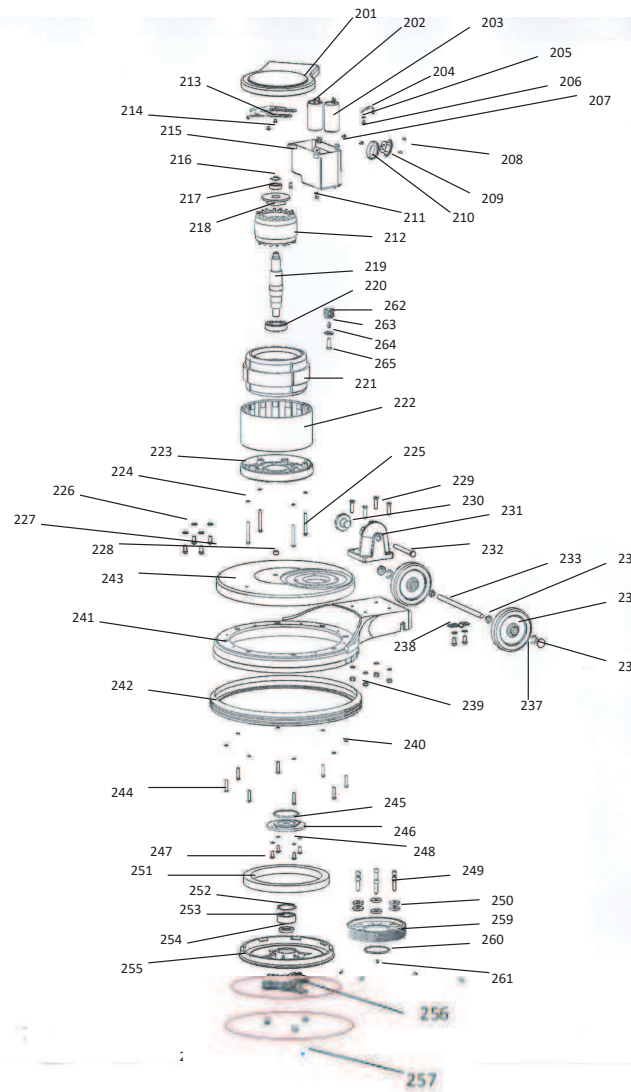
E0055HK01/01



Pos.	Codice	Sostituito da	Q.tà	Acquistabile	Q.tà min.	Per manuten.	Descrizione
101	0.955.0205K		1	Si	1		SEMIGUSCIO IMPUGNATURA ANTERIORE KC060001
102	0.955.0208K		1	Si	1	EXT	LEVA REGOLAZIONE MANICO KC060004
103	0.955.0210K		2	Si	1	EXT	LEVA INTERRUTTORE KC060003
104	0.955.0211K		2	Si	1		MOLLA PULSANTE DI SICUREZZA KC063001
105	0.955.0212K		2	No			PULSANTE DI SICUREZZA KC060007
106	0.955.0213K		1	Si	1		INTERRUTTORE KC022061
107	0.955.0206K		1	Si	1		SEMIGUSCIO IMPUGNATURA POSTERIORE KC060002
109	0.955.0239K		1	No			CABLAGGIO (KC022066)
110	0.955.0207K		1	Si	1		COPERTURA SEMIGUSCIO IMPUGNATURA POSTERIORE KC060006
112	0.955.0209K		1	Si	1	EXT	LEVA DOSAGGIO SOLUZIONE KC060005
113	0.955.0235K		1	No			PRESA ELETTRICA (KC022062)
114	0.955.0255K		1	No			TAPPO PER PRESA (KC060009)
115	0.955.0269K		1	No			MOLLA (KC063000)
116	0.955.0251K		1	No			PERNO (KC033511)
117	0.955.0250K		2	No			SFERA (KC033510)
118	0.955.0237K		1	Si	1		SERRAGGIO CAVO ELETTRICO (KC022064)
119	0.955.0223K		1	Si	1	EXT	CAVO ALIMENTAZIONE (KC022001)
119	0.955.0214K		1	Si	1	EXT	CAVO C/SPINA KC022000
120	0.955.0254K		1	Si	1		ANELLO (KC060008)
121	0.955.0271K		1	Si	1		ASTA IN ACCIAIO (KC063003)
122	0.955.0270K		1	Si	1		PALO PER MANICO (KC063002)
123	0.955.0226K		1	Si	1		CAVO ELETTRICO - ROSSO (KC022022)
124	0.955.0274K		3	Si	1		MOLLA LARGA (KC063006)
125	0.955.0273K		1	Si	1		REGOLATORE MANICO (KC063005)
126	0.955.0238K		1	Si	1		PASSACAVO (KC022065)
127	0.955.0215K		1	Si	1	EXT	CAVO ALIMENTAZ. MOTORE KC022010
130	0.955.0288K		1	No			COVER (KC610001-G)
131	0.955.0249K		4	Si	1		PERNO 6x35 (KC033356)
132	0.955.0272K		1	Si	1		INGRANAGGIO PER REGOLAZIONE MANICO (KC063004)
134	0.955.0264K		1	Si	1		TAPPO (KC061002-2)
135	0.955.0262K		1	Si	1		SUPPORTO MANICO (KC061000-2)

Pos.	Codice	Sostituito da	Q.tà	Acquistabile	Q.tà min.	Per manuten.	Descrizione
136	0.955.0259K		1	No			COVER PRESA (KC060014)
137	0.955.0252K		2	No			DADO (KC033538)
138	0.955.0247K		1	Si	1		PERNO PER MOLLA 4*20 (KC033352)
140	0.955.0260K		1	Si	1		STAFFA PER CAVO ALIMENTAZIONE (KC060015)
141	0.955.0248K		2	No			PERNO PER MOLLA 4*18 (KC033354)
142	0.955.0242K		1	No			PERNO PER MOLLA 4*45 (KC033025)
144	0.955.0256K		1	No			BARRA BLOCCO CAVI (KC060010)
145	0.955.0241K		1	No			IMBOTTITURA INTERUTTORE (KC022083)
147	0.955.0227K		1	No			CAVO ELETTRICO - VERDE/GIALLO (KC022023)
148	0.955.0225K		1	No			CAVO ELETTRICO - BLU (KC022021)
149	0.955.0224K		1	No			CAVO ELETTRICO - MARRONE (KC022020)
150	0.955.0228K		1	No			CAVO ELETTRICO - BLU (KC022024)

E0055MK01/01



MONOSP. SDM-R 45G 16-130 230/50 (S351) -LAVOR- - Filtri: validità 01/07/2022

### R0055M302-1 - MOTOR

Validità: dal 23/05/2012 al 01/01/3000

Pos.	Codice	Sostituito da	Q.tà	Acquistabile	Q.tà min.	Per manuten.	Descrizione
201	0.955.0266K		1	Si	1		COVER SUPERIORE PER MOTORE ELETTRICO (KC061004)
202	0.955.0289K		1	Si	1		CONDENSATORE DI SPUNTO S351/S380 (KC022038)
203	0.955.0233K		1	Si	1		CONDENSATORE (KC022039)
204	0.955.0240K		1	Si	1		CAVO ELETTRICO (KC022071)
205	0.955.0246K		1	No			RONDELLA IN GOMMA M4 (KC033308)
209	0.955.0236K		1	No			PRESA ELETTRICA (KC022063)
210	0.955.0258K		1	No			GUAINA PER PRESA (KC060013)
212	0.955.0290K		1	No			MANICOTTO STATORE S351/S380 (KC120044)
213	0.955.0234K		1	No			INTERUTTORE CENTRIFUGO (KC022060-30A)
215	0.955.0257K		8	Si	1		SCATOLA CONDENSATORE (KC060012)
216	0.955.0253K		2	No			RONDELLA IN GOMMA (KC034004)
217	0.955.0230K		1	No			CUSCINETTO (KC022031)
219	0.955.0291K		1	No			ASSALE MOTORE S351/S380 (KC063016L)
220	0.955.0229K		1	No			CUSCINETTO (KC022030)
221	0.955.0292K		1	No			KIT STATORE S351/S380 (KC120060)
222	0.955.0293K		1	No			ALLOGGIAMENTO STATORE ROSSO S351/S380 (KC120012-R)
223	0.955.0267K		1	No			COVER PER MOTORE (KC061005)
224	0.955.0245K		4	No			RONDELLA M6 (KC033302)
226	0.955.0244K		8	No			RONDELLA IN GOMMA M8 (KC033301)
228	0.955.0284K		1	Si	1		CONNETTORE (KC073000-10)
230	0.955.0221K		1	No			ANCORAGGIO (KC000030)
231	0.955.0265K		1	No			SUPPORTO (KC061003-2)
232	0.955.0242K		1	No			PERNO PER MOLLA 4*45 (KC033025)
233	0.955.0279K		1	No			ASSALE (KC063013)
234	0.955.0283K		2	No			MANICOTTO PER ASSALE (KC063019)
235	0.955.0204K		2	Si	1	ORD	RUOTA D.125 KC060016
236	0.955.0281K		2	No			COPERTURA PER RUOTA (KC063015)
238	0.955.0280K		1	No			RONDELLA IN GOMMA PER ASSALE (KC063014)
239	0.955.0243K		4	No			DADO M8 (KC033203)
241	0.955.0268K		1	No			TELAIO (KC061007-2)
242	0.955.0219K		1	Si	1	ORD	PROFILO PARAURTI KC060011

MONOSP. SDM-R 45G 16-130 230/50 (S351) -LAVOR- - Filtri: validità 01/07/2022



## R0055M302-1 - MOTOR

Validità: dal 23/05/2012 al 01/01/3000

01/07/2022

Pag. 8 / 10



Pos.	Codice	Sostituito da	Q.tà	Acquistabile	Q.tà min.	Per manuten.	Descrizione
243	0.955.0222K		1	No			PIATTO SUPERIORE (KC011000-G)
246	0.955.0275K		1	Si	1		PIATTO (KC063007)
249	0.955.0278K		1	Si	1		RONDELLA PER INGRANAGGIO (KC063011)
250	0.955.0277K		8	Si	1		MOLLA (KC063010)
251	0.955.0261K	0.955.0303k	1	Si	1		external teflon gear (big) SDMR45G 16-160
253	0.955.0231K		1	Si	1		CUSCINETTO (KC022033)
254	0.955.0220K		1	Si	1		GUARNIZIONE 30x42x7 (KC000020)
255	0.955.0201K		1	Si	1		BASE INFERIORE MOTORE KC061008
256	0.955.0305k		1	No			FLANGIA MONOSPAZZOLA CROMATA KC06302125
257	0.955.0306k		1	No			DISTANZIALE PER FLANGIA MONOSPAZZOLA KC063022

Codice	Tavola	Pos.	Q.tà
0.955.0201K	R0055M302-1	255	1
0.955.0204K	R0055M302-1	235	2
0.955.0205K	R0055H302-1	101	1
0.955.0206K	R0055H302-1	107	1
0.955.0207K	R0055H302-1	110	1
0.955.0208K	R0055H302-1	102	1
0.955.0209K	R0055H302-1	112	1
0.955.0210K	R0055H302-1	103	2
0.955.0211K	R0055H302-1	104	2
0.955.0212K	R0055H302-1	105	2
0.955.0213K	R0055H302-1	106	1
0.955.0214K	R0055H302-1	119	1
0.955.0215K	R0055H302-1	127	1
0.955.0219K	R0055M302-1	242	1
0.955.0220K	R0055M302-1	254	1
0.955.0221K	R0055M302-1	230	1
0.955.0222K	R0055M302-1	243	1
0.955.0223K	R0055H302-1	119	1
0.955.0224K	R0055H302-1	149	1
0.955.0225K	R0055H302-1	148	1
0.955.0226K	R0055H302-1	123	1
0.955.0227K	R0055H302-1	147	1
0.955.0228K	R0055H302-1	150	1
0.955.0229K	R0055M302-1	220	1
0.955.0230K	R0055M302-1	217	1
0.955.0231K	R0055M302-1	253	1
0.955.0233K	R0055M302-1	203	1
0.955.0234K	R0055M302-1	213	1
0.955.0235K	R0055H302-1	113	1
0.955.0236K	R0055M302-1	209	1
0.955.0237K	R0055H302-1	118	1

Codice	Tavola	Pos.	Q.tà
0.955.0238K	R0055H302-1	126	1
0.955.0239K	R0055H302-1	109	1
0.955.0240K	R0055M302-1	204	1
0.955.0241K	R0055H302-1	145	1
0.955.0242K	R0055H302-1	142	1
	R0055M302-1	232	1
0.955.0243K	R0055M302-1	239	4
0.955.0244K	R0055M302-1	226	8
0.955.0245K	R0055M302-1	224	4
0.955.0246K	R0055M302-1	205	1
0.955.0247K	R0055H302-1	138	1
0.955.0248K	R0055H302-1	141	2
0.955.0249K	R0055H302-1	131	4
0.955.0250K	R0055H302-1	117	2
0.955.0251K	R0055H302-1	116	1
0.955.0252K	R0055H302-1	137	2
0.955.0253K	R0055M302-1	216	2
0.955.0254K	R0055H302-1	120	1
0.955.0255K	R0055H302-1	114	1
0.955.0256K	R0055H302-1	144	1
0.955.0257K	R0055M302-1	215	8
0.955.0258K	R0055M302-1	210	1
0.955.0259K	R0055H302-1	136	1
0.955.0260K	R0055H302-1	140	1
0.955.0261K	R0055M302-1	251	1
0.955.0262K	R0055H302-1	135	1
0.955.0264K	R0055H302-1	134	1
0.955.0265K	R0055M302-1	231	1
0.955.0266K	R0055M302-1	201	1
0.955.0267K	R0055M302-1	223	1
0.955.0268K	R0055M302-1	241	1

Codice	Tavola	Pos.	Q.tà
0.955.0269K	R0055H302-1	115	1
0.955.0270K	R0055H302-1	122	1
0.955.0271K	R0055H302-1	121	1
0.955.0272K	R0055H302-1	132	1
0.955.0273K	R0055H302-1	125	1
0.955.0274K	R0055H302-1	124	3
0.955.0275K	R0055M302-1	246	1
0.955.0277K	R0055M302-1	250	8
0.955.0278K	R0055M302-1	249	1
0.955.0279K	R0055M302-1	233	1
0.955.0280K	R0055M302-1	238	1
0.955.0281K	R0055M302-1	236	2
0.955.0283K	R0055M302-1	234	2
0.955.0284K	R0055M302-1	228	1
0.955.0288K	R0055H302-1	130	1
0.955.0289K	R0055M302-1	202	1
0.955.0290K	R0055M302-1	212	1
0.955.0291K	R0055M302-1	219	1
0.955.0292K	R0055M302-1	221	1
0.955.0293K	R0055M302-1	222	1
0.955.0305k	R0055M302-1	256	1
0.955.0306k	R0055M302-1	257	1