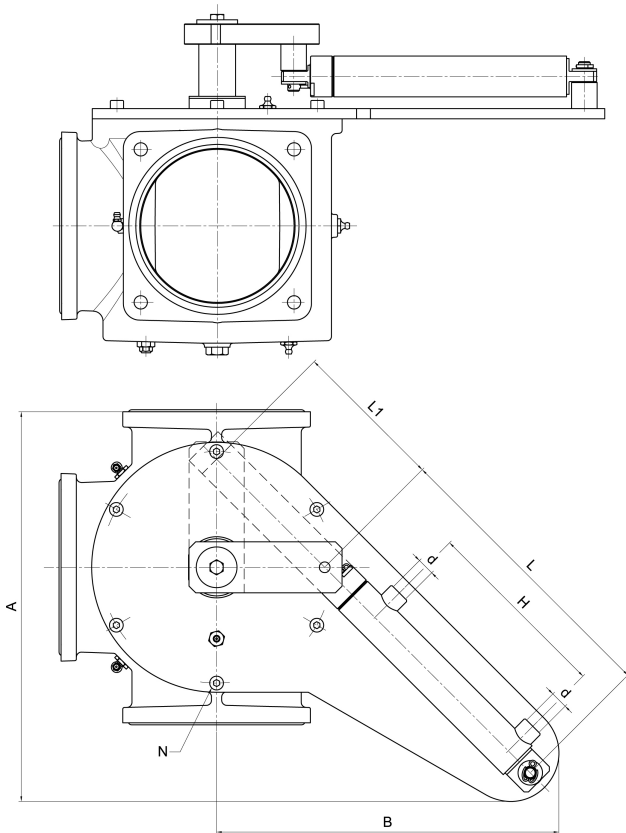


**art. 0024/600****rubinetto a tre vie flangiato
con cilindro idraulico***three-ways flanged cock with
oildynamic cylinder**robinet à trois voies avec brides
avec vérin oléodynamique**Dreiwegehahn mit Flanschen mit
öldynamischer Zylinder**valvula tres vías con bridas con
cilindro hidráulico***Maschio cilindrico con guarnizione di tenuta**
Cylindrical male with sealing gasket

DN	6"	8"
A	385	480
B	335	435
L	285	371
L1	150	190
d	1/4"	1/4"
H	185	230
N	6	8
Peso gr ~ Weight gr	39.000	71.500

Codici di ordinazione
Purchase article numbers

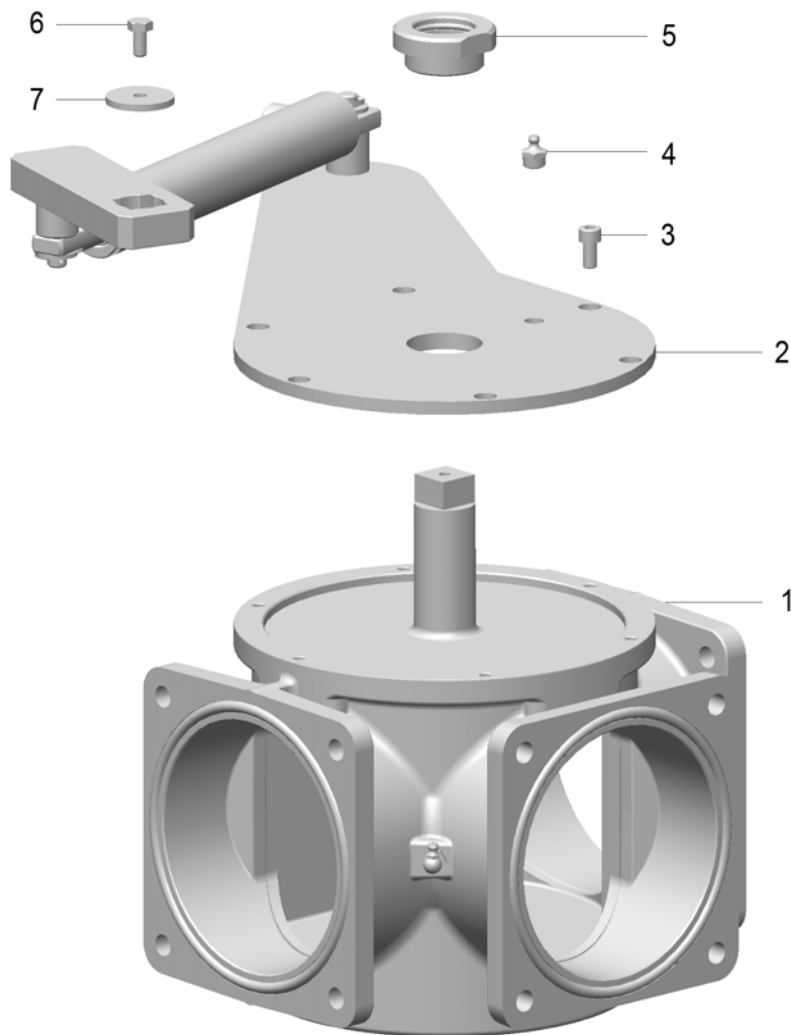
6"

8"

Rubinetto a 3 vie con cilindro idraulico art.0600
Three-ways flanged cock with oildynamic cylinder item 0600

ARZO 0024 150 600

ARZO 0024 200 600



Condizioni di esercizio

Work conditions

DN	6" - 8"
P (bar)	4
P (PSI)	60
T (°C)	-15 +80

Condizioni di esercizio cilindro oleodinamico

Oildynamic cylinder's work conditions

DN	6" - 8"
P (bar)	100 ÷ 150
P (PSI)	1450 ÷ 2175
T (°C)	-20 +80

POS	CODICE / CODE	DENOMINAZIONE	DENOMINATION	MATERIALE	MATERIAL
1	ART. 0024	RUBINETTO A TRE VIE 6"	THREE-WAYS FLANGED COCK 6"		
1	ART. 0024	RUBINETTO A TRE VIE 8"	THREE-WAYS FLANGED COCK 8"		
Per componenti vedere pagina art. 0024 / For components see page art. 0024					
2	ART. 0600	PIASTRA CON CILINDRO 6"	PLATE WITH CYLINDER 6"		
2	ART. 0600	PIASTRA CON CILINDRO 8"	PLATE WITH CYLINDER 8"		
Per componenti vedere pagina art. 0600 / For components see page art. 0600					
3	VTAC 0020 100 009	VITE TCEI M8×16	SCREW TCEI M8×16	ACCIAIO INOX AISI 304	AISI 304 STAINLESS STEEL
4	INGR 0020 100 012	INGRASSATORE 1/4"	GREASE NIPPLE 1/4"	ACCIAIO	STEEL
5	TAZO 0024 150 007	PREMISTOPPA M46×2 (6")	NUT M46×2 (6")	ACCIAIO ZINCATO	ZINC PLATED STEEL
5	TAZO 0024 200 007	PREMISTOPPA M64×2 (8")	NUT M64×2 (8")	ACCIAIO ZINCATO	ZINC PLATED STEEL
6	VTAC 0030 100 008	VITE TE M8 × 16	SCREW TE M8 × 16	ACCIAIO ZINCATO	ZINC PLATED STEEL
7	CILI 0600 100 008	RONDELLA Ø42×8,5×3	WASHER Ø42×8,5×3	ACCIAIO ZINCATO	ZINC PLATED STEEL
7	CILI 0600 200 008	RONDELLA Ø50×8,5×5	WASHER Ø50×8,5×5	ACCIAIO ZINCATO	ZINC PLATED STEEL