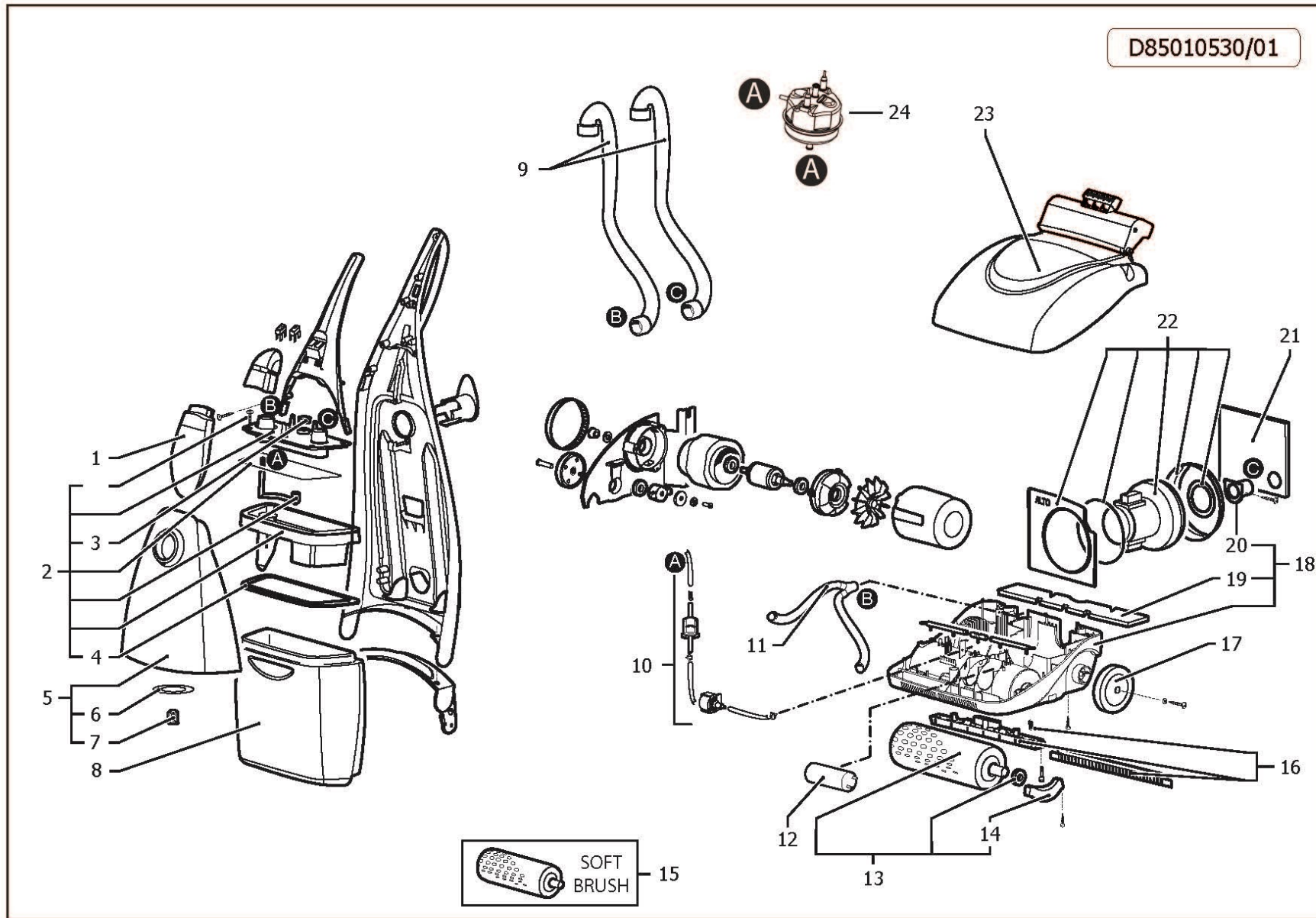
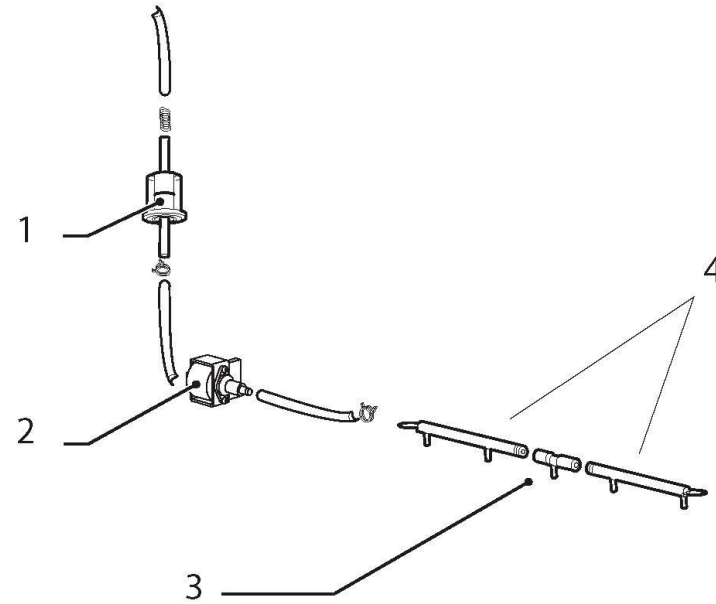


D85010530/01



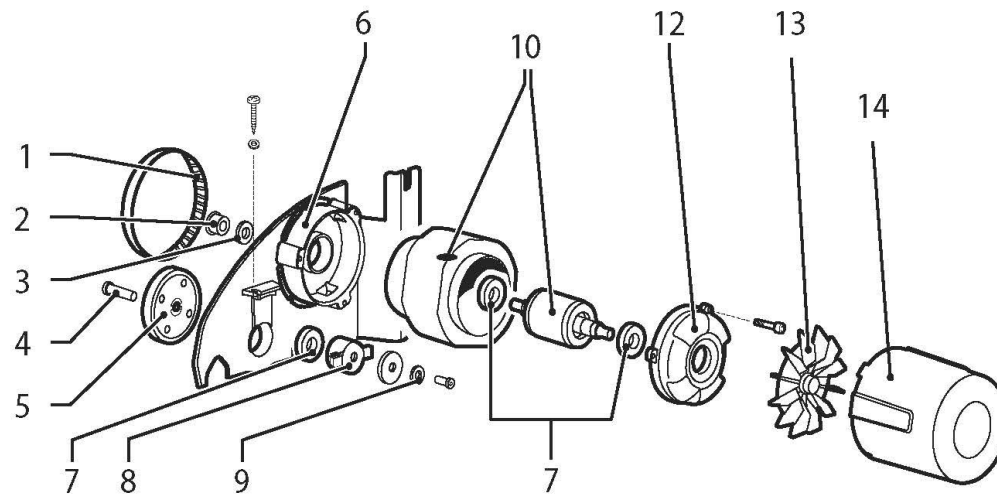
Pos.	componente	Descrizione	Description	Qta	tipoMan
1	3200 0282	TAPPO SERBATOIO	TANK CAP	1	
2	1002 0397	ASSIEME GRUPPO FILTRO	ASSEMBLY FOR FILTER	1	
3	1201 0324	GUARNIZIONE VALVOLA IN GOMMA	VALVE RUBBER GASKET	1	
4	1201 0325	GUARNIZIONE FILTRO 10X12 L=690	FILTER GASKET 10X12 L=690	1	
5	3029 0156	ASSIEME SERBATOIO SOLUZIONE	SOLUTION TANK	1	
6	1201 0326	GUARNIZIONE MOUSSE	GASKET D.46X18 SP.2	1	
7	3600 0155	VALVOLA DI FONDO PER SERBATOIO	VALVE FOR TANK	1	
8	3029 0157	SERBATOIO RECUPERO	WATER TANK	1	
9	3208 1571	ASSIEME TUBO FLESSIBILE L.800	ASSY FLEXIBLE HOSE L.800	2	
10	2830 0185	ASS.DIFF.+POMPA 230V(35510032)+FILTRO+TUBO SOLUZI	DIFFUSER ASSY+230V PUMP+ FILTER+SOLUTION HOS	1	
11	2803 3471	ASSIEME RACCORDO Y + TUBI FLEX	JOINT ASSY Y+FLEX HOSES	1	
12	0434 0360	CONDENSATORE 8mF D.35X57 F/M	CAPACITOR 8mF D.35X57 F/M	1	
13	3046 0153	KIT SPAZZOLA	KIT BRUSH	1	
14	3046 0212	BLOCCO SPAZZOLA	BUSH LOCKING	1	
15	3046 0213	KIT ASSIEME SPAZZOLA	SOFT BRUSH	1	
16	1014 0055	KIT TERGIPAVIMENTO	KIT FLOOR WRIPER	1	
17	2810 0215	RUOTA D.100	WHEEL D.100 MW	2	
18	0477 0721	ASSIEME CARENATURA INFERIORE	LOWER COVER	1	
19	2416 0415	ISOLANTE ACUSTICO INFERIORE MW	ACOUSTIC PANEL	1	
20	2803 3540	RACCORDO ASPIRAZIONE	AIR INTAKE PORTION	1	
21	1201 0327	GUARNIZIONE USCITA	EXHAUST AIR FILTER	1	
22	1831 0752	KIT MOTORE ASPIRAZIONE	KIT SUCTION MOTOR	1	
23	0477 0724	ASSIEME CARENATURA SUPERIORE	UPPER COVER	1	
24	0532 0109	KIT CALDAIA	BOILER	1	

D55092196/01



Pos.	componente	Descrizione	Description	Qta	tipoMan
1	1002 0395	FILTRO GASOLIO TP3	DIESEL FUEL FILTER TP3	1	
2	2422 0073	POMPA DETERGENTE CNS 05 220-240 50Hz 16W	DETERGENT PUMP	1	
3	3208 1573	GIUNZIONE SEMIDIFFUSORI MW	DISPENSER CONNECTION	1	
4	3208 1574	SEMIDIFFUSORE SOLUZIONE MW	SOLUTION DISPENSER	2	

D55090057/01

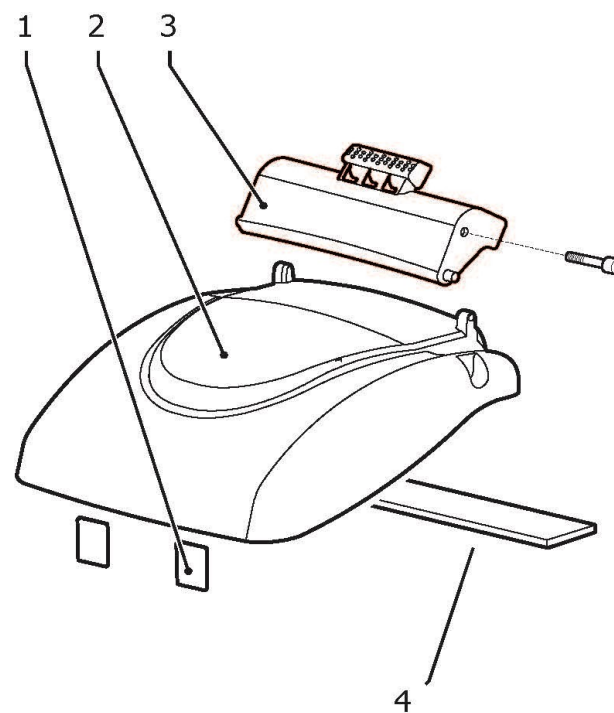


ASSIEME MOTORE / MOTOR ASSEMBLY

D55090057/01

Pos.	componente	Descrizione	Description	Qta	tipoMan
1	0407 0085	CINGHIA 336 RPP3-12	BELT 336 RPP3-12	1	
2	2024 0050	PULEGGIA MOTRICE Z20	PULLEY Z20	1	
3	2812 0186	RONDELLA	WASHER	1	
4	2803 3541	COLONNETTA D.est.8 D.int.6 PER PULEGGIA Z=60 MW	SUPPORT FOR PULLEY	1	
5	2024 0051	PULEGGIA SPAZZOLA	PULLEY FOR BRUSH	1	
6	2404 0319	PIASTRA MOTORE	MOTOR SUPPORT	1	
7	0438 0138	CUSC 1CSF 15X 32X09-6002 2RS1	BEARING 6002 2RS1	1	
8	3046 0214	TRASCINATORE SPAZZOLA MW (POM)	BRUSH TRACTOR	1	
9	2819 0045	ROSETTA ELASTICA GROWER D.6	WASHER GROWER D.6	1	
10	3041 0425	KIT STATORE + ALBERO	KIT STATOR + ROTOR + SHAFT	1	
12	1009 0489	FLANGIA POSTERIORE MOTORE	FLANGE FOR MOTOR	1	
13	3632 0188	VENTOLA	FAN	1	
14	0466 0110	CONVOGLIATORE MOTORE TRAZIONE	TRACTION MOTOR AIR CONVEYOR	1	

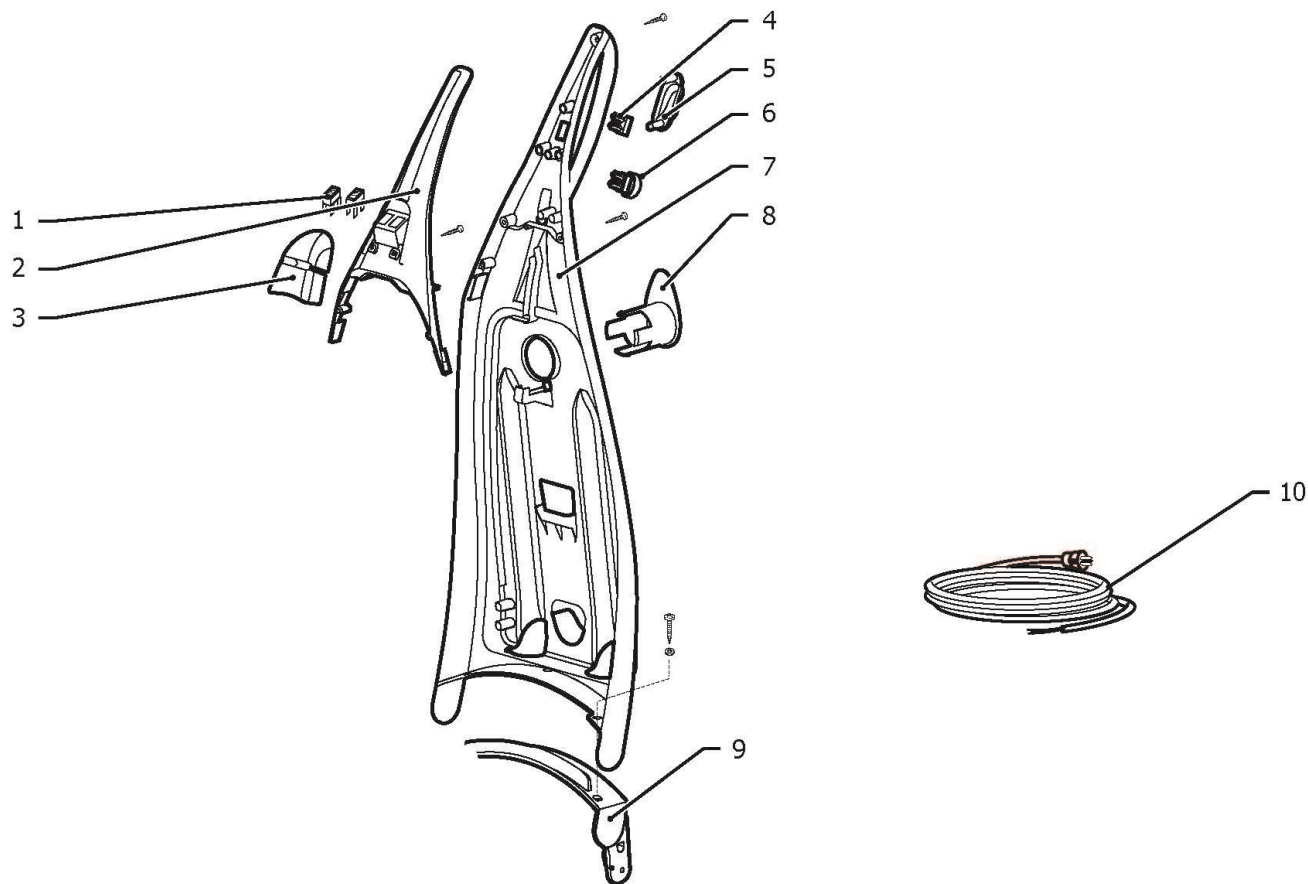
D55092217/01



Pos.	componente	Descrizione	Description	Qta	tipoMan
1	1201 0328	GUARNIZIONE MOUSSE 20X30X4 ADESIVA	ADHESIVE GASKET	1	
2	0477 0725	COFANO SUPERIORE	UPPER COVER	1	
3	2413 0010	PEDALE	PEDAL	1	
4	2416 0416	ISOLANTE ACUSTICO SUPERIORE MW	UPPER ACOUSTIC PANEL	1	



D55091837/01



ASSIEME CORPO MANICO / REAR HANDLE COVER ASSEMBLY

D55091837/01

Pos.	componente	Descrizione	Description	Qta	tipoMan
1	1410 0197	INTERRUTTORE BIPOLARE 13X19 FASTON 4,8 10(4)A	BIP. SWITCH 13X19 FASTON 4,8 1 0(4)A	2	
2	0402 0673	COPERCHIO SUPERIORE MANICO	UPPER COVER HANDLE	1	
3	0402 0674	COPERCHIO PULSANTI	SWITCH COVER	1	
4	2436 0020	PULSANTE	SWITCH	1	
5	1600 0151	LEVA COMANDO SOLUZIONE	SOLUTION ACTUATOR	1	
6	1410 0179	INTERRUTTORE BIPOLARE 16A D.25	SWITCH 16A D.25	1	
7	1411 0109	CORPO MANICO	REAR HANDLE COVER	1	
8	3002 1198	PORTACAVO A SCATTO	CABLE HOLDER	1	
9	3002 1199	STAFFA BASE MANICO MW	HANDLE SUPPORT	1	
10	0456 0573	CAVO H05VV-F 3X1,5 MT.10 SP.SCHUKO	MAIN POWER CABLE 3X1,5 MT.10 SCHUKO PLUG	1	