



# art. 0576

## cilindro pneumatico a doppio effetto con sensori magnetici

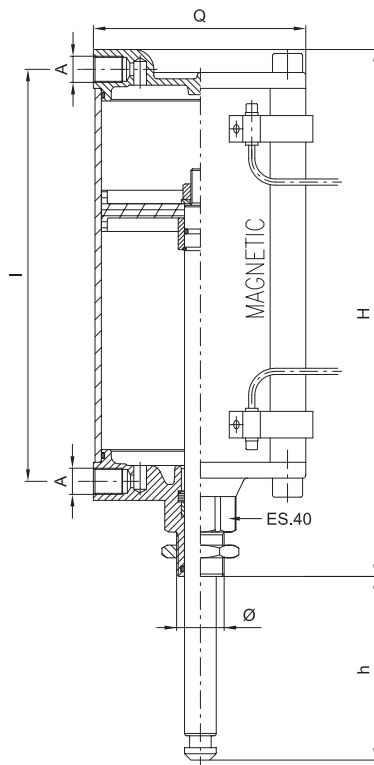
*double acting pneumatic cylinder with magnetic sensors*

*vérin pneumatique à double effet avec dispositifs magnétiques*

*doppelwirkender pneumatischer Zylinder mit Riedkontakt*

*pistón neumático de doble efecto con sensores magnéticos*

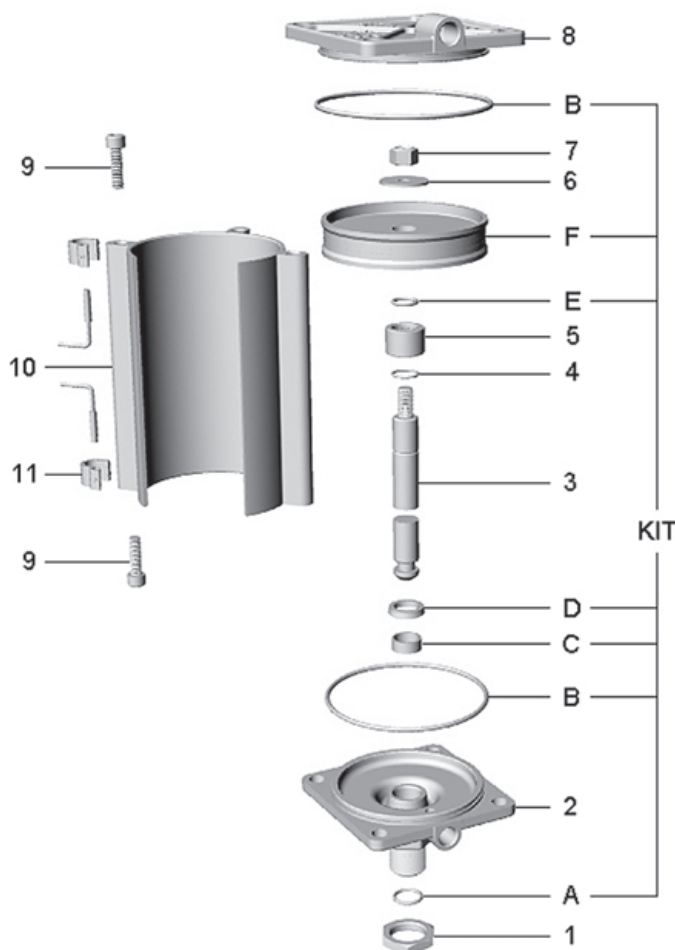
Cilindro idoneo solo per saracinesche  
art. 0090 - 0095 - 0100 - 0105 - 0120 - 0120F - 0125 - 0125F  
Cylinder suitable only for knife gate valves  
items 0090 - 0095 - 0100 - 0105 - 0120 - 0120F - 0125 - 0125F



DN	6"	8"	10"	12"
Ø	M30×2	M35×2	M35×2	M35×2
Q	134	134	134	134
A	3/8"	3/8"	3/8"	3/8"
I	244	296	352	392
H	316	375	486	470
h aperto h open	190	370	430	360
h chiuso h closed	25	25	25	46
gr ~	6.850	7.550	8.100	8.600

**Codici di ordinazione**  
Purchase article numbers

	6"	8"	10"	12"
<b>Cilindro pneumatico a doppio effetto con sensori magnetici</b>	ARZO 0576 150 000	ARZO 0576 200 000	ARZO 0576 250 000	ARZO 0576 300 000
Double acting pneumatic cylinder with magnetic sensors				



Condizioni di esercizio

Work conditions

DN	6" - 8" - 10" - 12"
P(Bar)	7 ÷ 10
P(PSI)	100 ÷ 145
T °C	-20 +80

Kit guarnizioni

Gasket's set

		6"	8" - 10" - 12"
A	ANELLO OR O RING	3081	3087
B	ANELLO OR O RING	3475	3475
C	ANELLO GUIDA RING	I/DWR 20/2	I/DWR 22/2
D	GUARNIZIONE GASKET	NI/150 20/28/5,5	NI/150 22/30/5,5
E	ANELLO OR O RING	3081	3081
F	PISTONE PISTON	TDU0PM 125x20x26	

POS.	CODICE / CODE	DENOMINAZIONE	DENOMINATION	MATERIALE	MATERIAL
1	TAZO 0500 100 003	GHIERA M30x2 ES.41 (6")	SCREWED RING M30x2 (6")	ACCIAIO ZINCATO	ZINC PLATED STEEL
1	TAZO 0500 200 003	GHIERA M35x2 ES.46 (8"-10"-12")	SCREWED RING M35x2 (8"-10"-12")	ACCIAIO ZINCATO	ZINC PLATED STEEL
2	SOZO 0575 150 001	TESTATA M30x2 (6")	HEAD M30x2 (6")	OTTONE UNI EN 12165	UNI EN 12165 BRASS
2	SOZO 0575 200 001	TESTATA M35x2 (8"-10"-12")	HEAD M35x2 (8"-10"-12")	OTTONE UNI EN 12165	UNI EN 12165 BRASS
3	CILI 0575 150 004	ASTA Ø20 6"	STEM Ø20 6"	ACCIAIO INOX AISI 304	AISI 304 STAINLESS STEEL
3	CILI 0575 200 004	ASTA Ø22 8"	STEM Ø22 8"	ACCIAIO INOX AISI 304	AISI 304 STAINLESS STEEL
3	CILI 0575 250 004	ASTA Ø22 10"	STEM Ø22 10"	ACCIAIO INOX AISI 304	AISI 304 STAINLESS STEEL
3	CILI 0575 300 004	ASTA Ø22 12"	STEM Ø22 12"	ACCIAIO INOX AISI 304	AISI 304 STAINLESS STEEL
4	CILI 0580 100 009	ANELLO ELASTICO	LOCK RING	ACCIAIO	STEEL
5	CILI 0575 150 006	DISTANZIALE Ø20	SPACER Ø20	ACCIAIO ZINCATO	ZINC PLATED STEEL
6	CILI 0575 150 010	RONDELLA Ø37x13x3	WASHER Ø37x13x3	ACCIAIO ZINCATO	ZINC PLATED STEEL
7	CILI 0570 100 009	DADO TRIBLOC M12	TRIBLOC NUT M12	ACCIAIO ZINCATO	ZINC PLATED STEEL
8	SOZO 0575 150 005	CULATTA	COVER	OTTONE UNI EN 12165	UNI EN 12165 BRASS
9	CILI 0575 200 011	VITE TCEI M12x35	SCREW TCEI M12x35	ACCIAIO INOX AISI 304	AISI 304 STAINLESS STEEL
10	CILI 0575 150 002	CILINDRO 6"	CYLINDER 6"	ALLUMINIO	ALUMINIUM
10	CILI 0575 200 002	CILINDRO 8"	CYLINDER 8"	ALLUMINIO	ALUMINIUM
10	CILI 0575 250 002	CILINDRO 10"	CYLINDER 10"	ALLUMINIO	ALUMINIUM
10	CILI 0575 300 002	CILINDRO 12"	CYLINDER 12"	ALLUMINIO	ALUMINIUM
11	CILI 576 200 MAG	KIT SENSORI MAGNETICI	MAGNETIC SENSORS KIT		
KIT	CILI 0576 150 KIT	KIT DI GUARNIZIONI 6"	GASKET'S SET 6"		
KIT	CILI 0576 200 KIT	KIT DI GUARNIZIONI 8" - 10" - 12"	GASKET'S SET 8" - 10" - 12"		