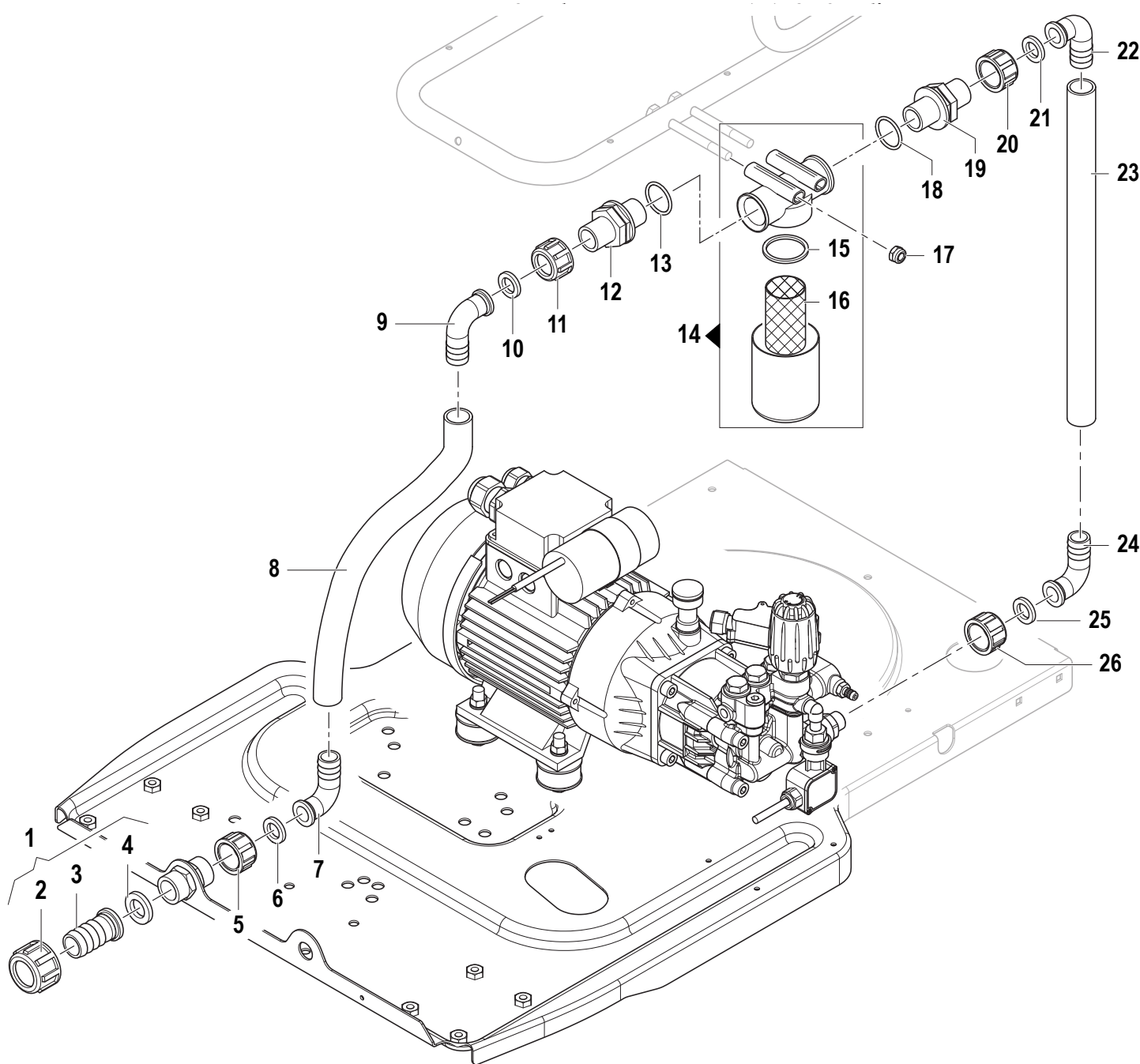




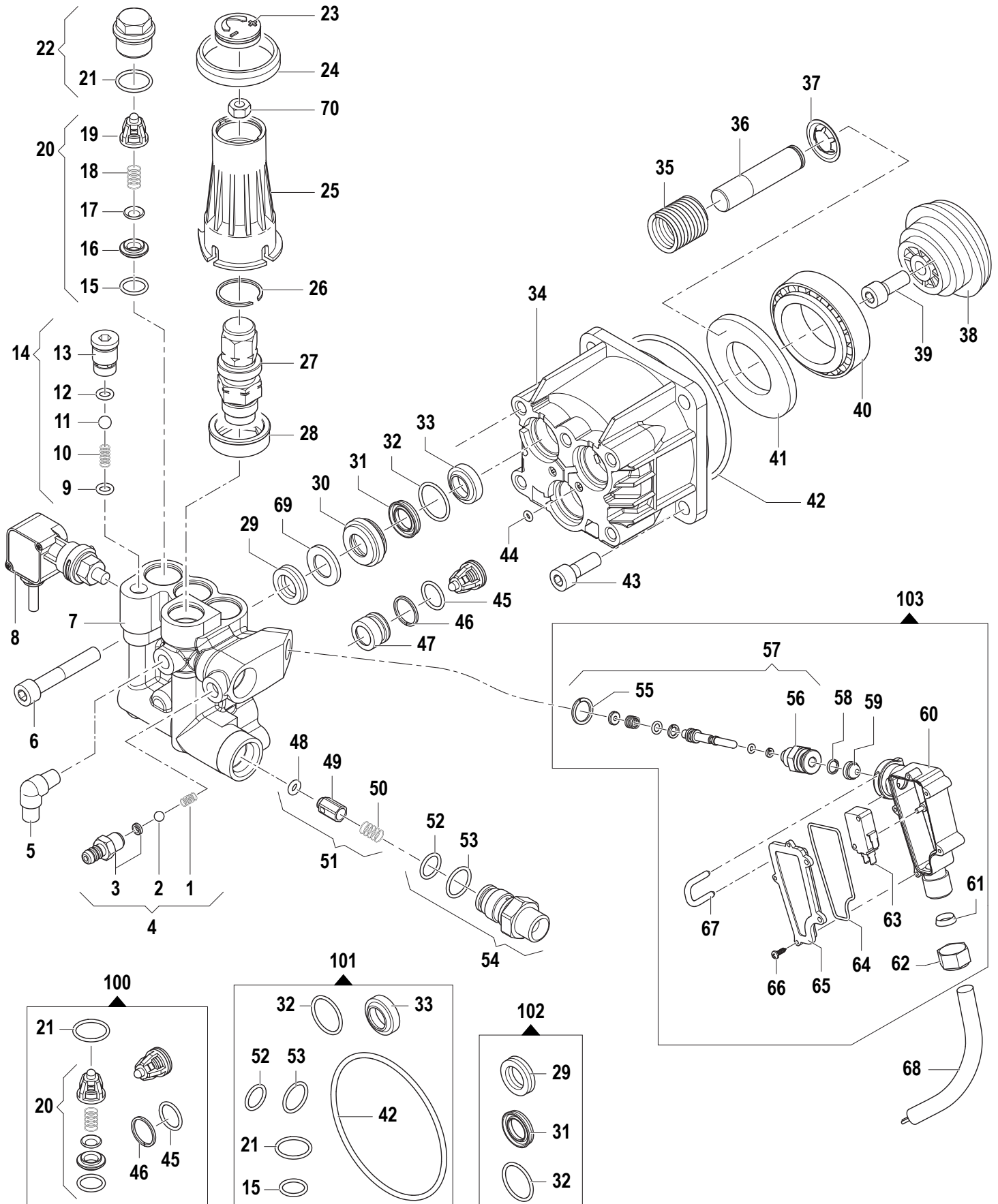
N°	Cod.	Descrizione	Description	Note	Q.ty	Model
1	0402 0476	Sportello per Ispezione	Inspection door		1	
2	1407 0051	Vite Speciale	Special Cover Screw		1	
3	2416 0309	Protezione Camino	Boiler Protection		1	
4	0402 0477	Coperchio	Lid		1	
5	0477 0351	Carenatura Destra	Rigtj Cpver		1	
6	1202 0079	Supporto Lancia	Lance Support		2	
7	3620 0003	Vite	Screw	M6x20	1	
8	0477 0372	Carenatura Superiore	Upper Cover	Grigio / Grey	1	
	0477 0402	Carenatura Superiore	Upper Cover	Rosso / Red	1	
	0477 0376	Carenatura Superiore	Upper Cover	Blu / Blue	1	
9	1818 0047	Maniglia Inferiore	Lower Handle		2	
10	1818 0048	Maniglia Superiore	Top Handle		2	
11	3625 0095	Vite	Screw	4,2x13	4	
12	0477 0348	Carenatura Posteriore	Rear Cover		1	
13	0477 0350	Carenatura Sinistra	Left Cover		1	
14	2610 0374	Kit Quadro Elettrico	Electric Panel Kit		1	3.10 MNF
	2610 0399	Kit Quadro Elettrico	Electric Panel Kit		1	5.12 TRF
15	1817 0081	Manopola	Knob		2	
16	1803 0108	Supporto Quadro Elettrico	Electric Panel Support		1	
17	3605 0164	Vite	Screw	M6x35	1	
18	3605 0167	Vite	Screw	5x35	4	
19	3208 1219	Tubo Manometro	Pressure Gauge Hose	L=400	1	
20	1816 0159	Kit Manometro	Pressure Gauge Kit		1	
21	3002 0776	Supporto Manometro	Pressure Gauge Bracket		1	
22	3625 0095	Vite	Screw	4,2x13	2	
24	1803 0109	Supporto Ventilatore	Fan Support		1	
25	2811 0125	Rondella	Washer	Ø6,4x12x1,6	2	
26	0604 0011	Dado	Nut	M6	2	
27	0477 0371	Carenatura Principale	Main Cover	Grigio / Grey	1	
	0477 0401	Carenatura Principale	Main Cover	Rosso / Red	1	
	0477 0393	Carenatura Principale	Main Cover	Blu / Blue	1	
28	3605 0114	Vite	Screw	5x16	15	
29	3208 1200	Tubo Detergente	Detergente Hose	Ø7x10 L=1050	1	
30	3312 0018	Kit Tappo Detergente	Detergent Cap Kit		1	
31	3029 0019	Serbatoio Detergente	Detergent Tank		1	
32	3042 0029	Kit Livello Gasolio	Diesel Level Kit		1	
33	3200 0038	Tappo Gasolio	Diesel Plug		1	
34	1002 0113	Filtro Gasolio	Diesel Filter		1	
35	3200 0073	Tappo	Plug	G3/4" F	1	
36	1209 0140	Guarnizione	Gasket		1	
37	3029 0036	Kit Serbatoio Gasolio	Diesel Tank Kit		1	
38	0600 0066	Dado	Nut	M8	4	
39	2811 0108	Rondella	Washer	Ø8,5x15x1,6	4	
40	3002 0820	Supporto Antivibrante	Silent-Block	Ø40x20 M-M M8	4	
41	2811 0108	Rondella	Washer	Ø8,5x15x1,6	4	
42	0600 0066	Dado	Nut	M8	4	
43	7301 0725	Motopompa	Motorpump	GXR	1	3.10 MNF
	7301 0765	Motopompa	Motorpump	AXR	1	5.12 TRF
44	3605 0164	Vite	Screw	M6x35	4	
45	2811 0125	Rondella	Washer	Ø6,4x12x1,6	4	
46	0604 0011	Dado	Nut	M6	4	
47	2810 0110	Ruota Girevole	Rotating Wheel	Ø100	1	
48	2811 0108	Rondella	Washer	Ø8,5x15x1,6	4	
49	3607 0242	Vite	Screw	M8x16	4	
50	3625 0095	Vite	Screw	4,2x13	1	
51	0017 0020	Assale Ruota	Wheel Axle		1	
52	3206 0335	Telaio	Frame		1	
53	2811 0097	Rondella	Washer	Ø6,5x18x1,5	3	
54	3607 0097	Vite	Screw	M6x16	3	
55	3607 0183	Vite	Screw	M10x80	1	

N°	Cod.	Descrizione	Description	Note	Q.ty	Model
56	0604 0177	Dado	Nut	M10	1	
57	3622 0011	Vite	Screw	M8x10	1	
58	2812 0070	Rondella	Washer	Ø20	4	
59	2810 0100	Ruota	Wheel	Ø260	2	
60	0402 0478	Copri ruota	Wheel Cover		2	
61	0009 0179	Anello	Ring		2	
62	2810 0067	Ruota	Wheel	Ø100	1	
63	3607 0242	Vite	Screw	M8x16	4	
64	2811 0108	Rondella	Washer	Ø8,5x15x1,6	4	
65	2000 0127	Niplo	Nipple	M-M G1/2- 3/4"	1	
66	2811 0125	Rondella	Washer	Ø6,4x12x1,6	1	
67	3607 0097	Vite	Screw	M6x16	1	
68	2434 0022	Pressacavo	Cable Holder	PG16	1	
69	2825 0051	Riduzione	Reduction	M-F G3/4- 1/2"	1	
70	2803 0626	Raccordo	Coupling	M-M G3/8"- M18x1,5	1	
71	1227 0002	Ghiera per Pressacavo	Ring Nut for Cable Holder	PG16	1	
72	1209 0091	Rondella	Washer	G3/8"	1	
73	2803 0256	Raccordo	Coupling	M-F M22x1,5-G3/8"	1	
74	3605 0103	Vite	Screw	4x20	4	
75	2404 0203	Piastra Sostegno Detergente	Detergent Support Plate		1	
76	3625 0095	Vite	Screw	4,2x13	2	
77	0604 0011	Dado	Nut	M6	1	
78	2811 0125	Rondella	Washer	Ø6,4x12x1,6	1	
79	3002 0772	Piastra Supporto	Support Plate		1	
80	0477 0357	Carena Inferiore	Bottom Cover		1	
81	1209 0088	Guarnizione	Gasket	Ø34x48x2	1	
90	7002 0379	Avvolgitubo Completo	Complete Hose Reel	R1 1/4" L=15m	1	
	7002 0369	Avvolgitubo Completo	Complete Hose Reel	R1 5/16" L=15m	1	
	7002 0370	Avvolgitubo Completo	Complete Hose Reel	R2 5/16" L=15m	1	



N°	Cod.	Descrizione	Description	Note	Qty	Model
1	1407 0044	Kit Raccordo p.g. Aspirazione	Straight Hose Tail Kit		1	
2	1223 0052	Galletto	Wing Nut		1	
3	2800 0098	Raccordo p.g. Aspirazione	Straight Hose Tail		1	
4	1209 0111	Guarnizione	Seal		1	
5	1223 0052	Galletto	Wing Nut	G3/4"	1	
6	1209 0111	Guarnizione	Gasket	Ø14,5x24,5x3,5	1	
7	2801 0074	Raccordo Curvo	Elbow Tail	Ø19x G3/4"	1	
8	3208 1108	Tubo	Hose	Ø19x26 L=340	1	
9	2801 0074	Raccordo Curvo	Elbow Tail	Ø19x G3/4"	1	
10	1209 0111	Guarnizione	Gasket	Ø14,5x24,5x3,5	1	
11	1223 0052	Galletto	Wing Nut	G3/4"	1	
12	2803 0654	Raccordo	Coupling	M-M G3/4"	1	

N°	Cod.	Descrizione	Description	Note	Qty	Model
13	1210 0029	Guarnizione OR	O-Ring	Ø2,62x25,07	1	
14	1002 0237	Kit Filtro Aspirazione	Suction Filter Kit		1	
15	1209 0151	Guarnizione	Gasket		1	
16	1002 0258	Filtro	Filter		1	
17	0604 0039	Dado	Nut	M8x9,5	2	
18	1210 0029	Guarnizione OR	O-Ring	Ø2,62x25,07	1	
19	2803 0654	Raccordo	Coupling	M-M G3/4"	1	
20	1223 0052	Galletto	Wing Nut	G3/4"	1	
21	1209 0111	Guarnizione	Gasket	Ø14,5x24,5x3,5	1	
22	2801 0074	Raccordo Curvo	Elbow Tail	Ø19x G3/4"	1	
23	3208 0691	Tubo	Hose	Ø19x26 L=400	1	
24	2801 0074	Raccordo Curvo	Elbow Tail	Ø19x G3/4"	1	
25	1209 0111	Guarnizione	Gasket	Ø14,5x24,5x3,5	1	
26	1223 0052	Galletto	Wing Nut	G3/4"	1	





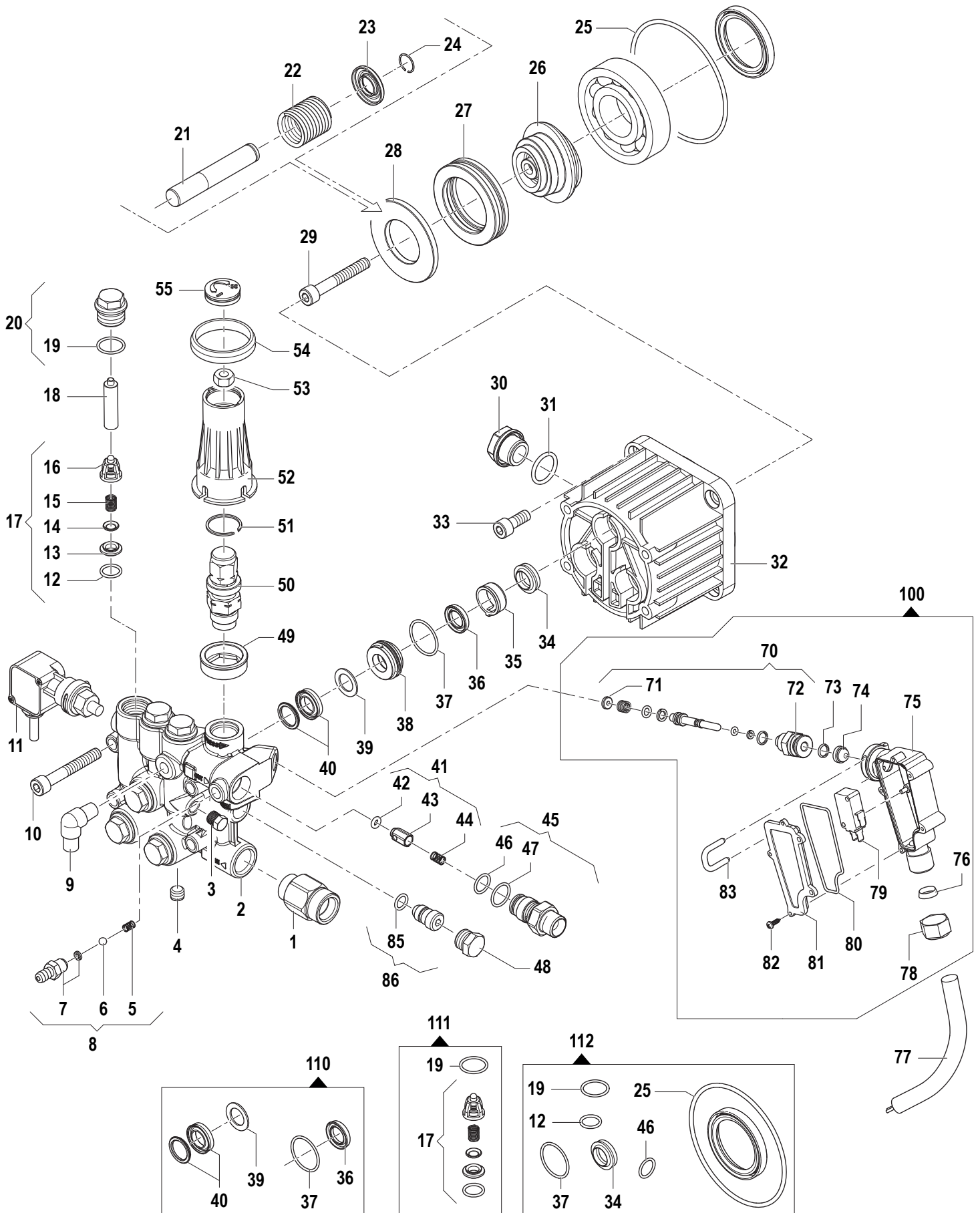
N°	Cod.	Descrizione	Description	Note	Q.ty	Model
1	1802 0180	Molla	Spring		1	
2	3003 0024	Sfera	Ball	7/32"	1	
3	2803 0424	Raccordo Aspir. Deterg.	Chem. Coupling		1	
4	2803 0435	Kit Raccordo Aspiraz. Detergente	Chem. Coupling Kit		1	
5	1211 0061	Gomito	Elbow	G1/8-1/4"	1	
6	3609 0097	Vite	Screw	M8x50	4	
7	3218 0391	Testata	Manifold		1	
8	2421 0037	Pressostato	Pressure Switch	G1/8" 25bar	1	
9	1210 0463	Guarnizione OR	O-Ring	Ø2x6	1	
10	1802 0277	Molla	Spring		1	
11	3003 0033	Sfera	Ball	9/32"	1	
12	1210 0463	Guarnizione OR	O-Ring	Ø2x6	1	
13	3202 0319	Tappo Easy Start	Easy Start Cap		1	
14	5033 0010	Kit Easy Start	Easy Start Kit		1	
15	1210 0049	Guarnizione OR	O-Ring	Ø1,78x12,42	6	
16	3009 0170	Sede Valv. Aspirazione/Mandata	Suction/Delivery Valve Seat		6	
17	3604 0028	Valvola Aspirazione/Mandata	Suction/Delivery Valve		6	
18	1802 0227	Molla	Spring		6	
19	1205 0037	Gabbia Valvola Aspirazione/Mandata	Suction/Delivery Valve Cage		6	
20	1220 0196	Kit Valvola Aspirazione/Mandata	Suction/Delivery Valve Ass.y Kit		6	
21	1210 0151	Guarnizione OR	O-Ring	Ø1,78x17,17	3	
22	3202 0311	Kit Tappo +OR	Cap + O-Ring		3	
23	3202 0255	Tappo	Plug		1	
24	0009 0379	Anello	Ring		1	
25	1817 0083	Manopola	Knob		1	
26	0009 0373	Anello	Ring		1	
27	1215 0609	Kit Valvola Regolazione	Regulation Valve Ass.y	140bar	1	
28	2416 0311	Protezione	Protection		1	
29	1241 0099	Guarnizione Tenuta	Packing	Ø14x22x5	3	
30	0009 0309	Anello Portaguarnizione	Packing Retainer		3	
31	1241 0057	Guarnizione Tenuta	Packing	Ø14x22x4	3	
32	1210 0071	Guarnizione OR	O-Ring	Ø1,78x20,35	3	
33	0019 0123	Anello Tenuta	Oil Seal	Ø14x22x5/7	3	
34	0403 0407	Carter Pompa	Pump Crankcase		1	
35	1802 0276	Molla	Spring		3	
36	2409 0132	Pistone	Piston	Ø14	3	
37	0009 0267	Anello Porta Molla	Piston Ring		3	
38	0001 0480	Albero Eccentrico	Eccentric Shaft	9°30'	1	
39	3609 0005	Vite	Screw	M8x20	1	
40	0436 0017	Cuscinetto	Bearing	Ø45x65x14	1	
41	2816 0088	Ralla Cuscinetto	Thrust Bearing		1	
42	1210 0561	Guarnizione OR	O-Ring	Ø3x85	1	
43	3609 0280	Vite	Screw	M8x22	4	
44	1210 0146	Guarnizione OR	O-Ring	Ø1,78x2,9	2	
45	1210 0093	Guarnizione OR	O-Ring	Ø1,78x14	3	
46	0009 0224	Anello	Ring		3	
47	3202 0295	Distanziale	Spacer		3	
48	1210 0460	Guarnizione OR	O-Ring	Ø2,4x4,3	1	
49	2409 0086	Pistone NON Ritorno	Check Valve		1	
50	1802 0197	Molla	Spring		1	
51	2409 0091	Kit Pistone NON Ritorno	Check Valve Kit		1	
52	1210 0049	Guarnizione OR	O-Ring		1	
53	1210 0040	Guarnizione OR	O-Ring		1	
54	3410 0320	Kit Eiettore	Injector Body Kit		1	
55	2811 0127	Rondella Rame	Copper Washer	Ø14x18x1,5	1	
56	3605 0117	Vite Speciale	Special Screw		1	
57	0111 0010	Kit Asta Total Stop	Total Stop Rod Kit		1	
58	0009 0229	Anello	Ring		1	

N°	Cod.	Descrizione	Description	Note	Q.ty	Model
59	2416 0112	Protezione Interruttore	Switch Protection		1	
60	3001 0538	Scatola Total Stop	Total Stop Box		1	
61	1201 0137	Guarnizione	Gasket	PG11	1	
62	1200 0056	Galletto	Ring Nut	PG11	1	
63	1825 0018	Interruttore Total Stop	Total Stop Switch		1	
64	1201 0136	Guarnizione OR	O-Ring	Ø2x118,5	1	
65	0402 0200	Coperchio	Cover		1	
66	3625 0048	Vite	Screw	3x10	5	
67	1202 0066	Gancio ad "U"	"H" Hook		1	
68	0456 0432	Cavo Total Stop	Total Stop Cable	2x2,5	1	
69	0009 0262	Anello	Ring		3	
70	0600 0066	Dado	Nut	M8	1	

### Kit Ricambi

#### Spare Parts Kit

N°	Cod.	Descrizione	Description	Note	Q.ty	Model
100	5025 0062	Kit Valvole	Valve Kit		1	
101	5019 0256	Kit Guarnizioni Olio	Oil Seal Kit		1	
102	5019 0255	Kit Guarnizioni Acqua	Water Seal Kit		1	
103	3103 0023	Kit Total Stop Completo	Complete Total Stop Kit		1	





N°	Cod.	Descrizione	Description	Note	Q.ty	Model
1	2000 0056	Nipplo	Nipple	M-M G3/4"-G1/2"	1	
2	3218 0473	Testata Pompa	Manifold		1	
3	3202 0018	Tappo	Cap	G1/8"	1	
4	3200 0017	Tappo	Plug	1/8x8	1	
5	1802 0180	Molla Detergente	Detergent Spring		1	
6	3003 0024	Sfera	Ball	Ø7/32"	1	
7	2803 0424	Raccordo Asp. Deterg.	Chem. Coupling		1	
8	2803 0435	Kit Raccordo Asp. Deterg.	Chem. Coupling Kit		1	
9	1211 0061	Raccordo a Gomito	Elbow Coupling	G1/8-G1/4"	1	
10	3609 0014	Vite	Screw	M8x55	4	
11	2421 0037	Pressostato	Pressure Switch	G1/8" 25bar	1	
12	1210 0049	Guarnizione OR	O-Ring	Ø1,78x12,42	6	
13	3009 0170	Sede Valvola Regol.	Valve Seat		6	
14	3604 0028	Valvola Aspir./Mand.	Suct./Del. Valve		6	
15	1802 0227	Molla Valv. Asp./Mand.	Suct./Del. Valve Spring		6	
16	1205 0037	Gabbia Valv. Asp./Mand.	Suct./Del. Valve Cage		6	
17	1220 0058	Gruppo Valv. Asp./Mand.	Suct./Del. Valve Ass.y kit		6	
18	0601 0273	Distanziale	Spacer		2	
19	1210 0151	Guarnizione OR	O-Ring	Ø1,78x17,17	6	
20	3202 0311	Kit Tappo+OR	Cap + O-Ring		6	
21	2409 0089	Pistone	Piston		3	
22	1802 0153	Molla	Spring		3	
23	0009 0221	Anello	Ring		3	
24	0009 0220	Anello	Ring	Ø14	3	
25	1210 0429	Guarnizione OR	O-Ring	Ø3x92	1	
26	0001 0420	Albero Eccentrico	Eccentric Shaft		1	
27	0436 0017	Cuscinetto Assiale	Axial Bearing	Ø45x65x14	1	
28	2816 0088	Ralla Cuscinetto	Thrust Bearing		1	
29	3609 0005	Vite	Screw	M8x20	1	
30	3201 0027	Spia Livello Olio	Oil Indicator	G1/2"	1	
31	1210 0048	Guarnizione OR	O-Ring	Ø2,62x20,24	1	
32	0403 0135	Carter Pompa	Pump Crankcase		1	
33	3609 0280	Vite	Screw	M8x22	4	
34	0019 0058	Anello Tenuta Olio	Oil Seal	Ø14x22x5/7	3	
35	0601 0308	Distanziale Paraolio	Oil Seal Spacer		3	
36	1241 0057	Guarnizione Tenuta	Packing	Ø14x22x4	3	
37	1210 0356	Guarnizione OR	O-Ring	Ø1,78x25,12	3	
38	0009 0219	Anello Porta Guarniz.	Packing Retainer		3	

N°	Cod.	Descrizione	Description	Note	Q.ty	Model
39	0009 0369	Anello	Ring		3	
40	1241 0059	Guarnizione Tenuta	Packing		3	
41	2409 0091	Kit Pistone NON Ritorno	Check Valve Kit		1	
42	1210 0460	Guarnizione OR	O-Ring	Ø2,4x4,3	1	
43	2409 0086	Pistone NON Ritorno	Check Valve		1	
44	1802 0197	Molla	Spring		1	
45	3410 0320	Kit Eiettore	Injector Body Kit	G3/8"	1	
46	1210 0040	Guarnizione OR	O-Ring	Ø1,78x15,6	1	
47	1210 0049	Guarnizione OR	O-Ring	Ø1,78x12,42	1	
48	3200 0007	Tappo	Cap	G3/8"	1	
49	2416 0311	Protezione	Protection		1	
50	1215 0610	Kit Valvola Regolazione	Regulation Valve Ass.y	180bar	1	
51	0009 0373	Anello	Ring		1	
52	0600 0066	Dado	Nut	M8	1	
53	1817 0083	Manopola	Knob		1	
54	0009 0379	Anello	Ring		1	
55	3202 0255	Tappo	Plug		1	
70	0111 0006	Kit Asta Total Stop	Total Stop Rod Kit		1	
71	2812 0140	Rondella	Washer		1	
72	3605 0117	Vite Speciale	Special Screw		1	
73	0009 0229	Anello	Ring		1	
74	2416 0112	Protezione Interruttore	Switch Protection		1	
75	3001 0538	Scatola Total Stop	Total Stop Box		1	
76	1201 0137	Guarnizione	Gasket	PG11	1	
77	0456 0432	Cavo Total Stop	Total Stop Cable		1	
78	1200 0056	Galletto	Ring Nut	PG11	1	
79	1825 0010	Interruttore Total Stop	Total Stop Switch	10A	1	
80	1201 0136	Guarnizione OR	O-Ring	Ø2x118,5	1	
81	0402 0200	Coperchio	Cover		1	
82	3625 0048	Vite	Screw	3x10	3	
83	1202 0066	Gancio ad "U"	"H" Hook		1	
85	1210 0041	Guarnizione OR	O-Ring	Ø1,78x8,73	1	
86	0608 0030	Kit Easy Start	Easy Start Kit		1	

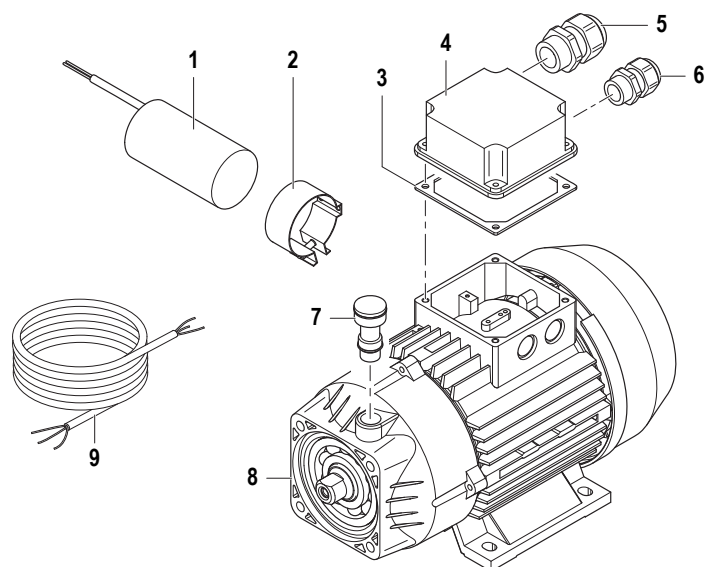
### Kit Ricambi

#### Spare Parts Kit

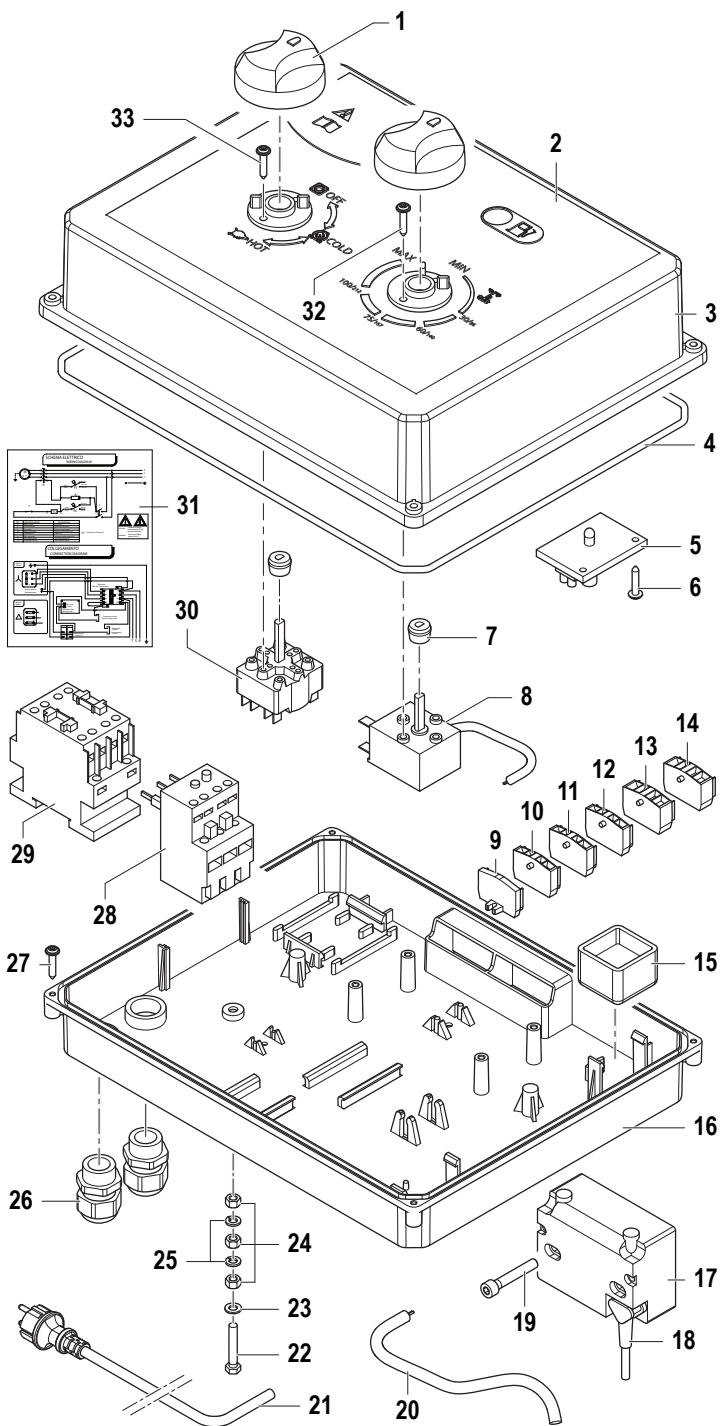
100	3103 0038	Kit Total Stop Completo	Complete Total Stop Kit		1	
110	5019 0078	Kit Guarnizioni Acqua	Water Seal Kit		1	
111	5025 0014	Kit Valvola	Valve Kit		1	
112	5019 0079	Kit Guarnizioni Olio	Oil Seal Kit		1	



### Electric Motor

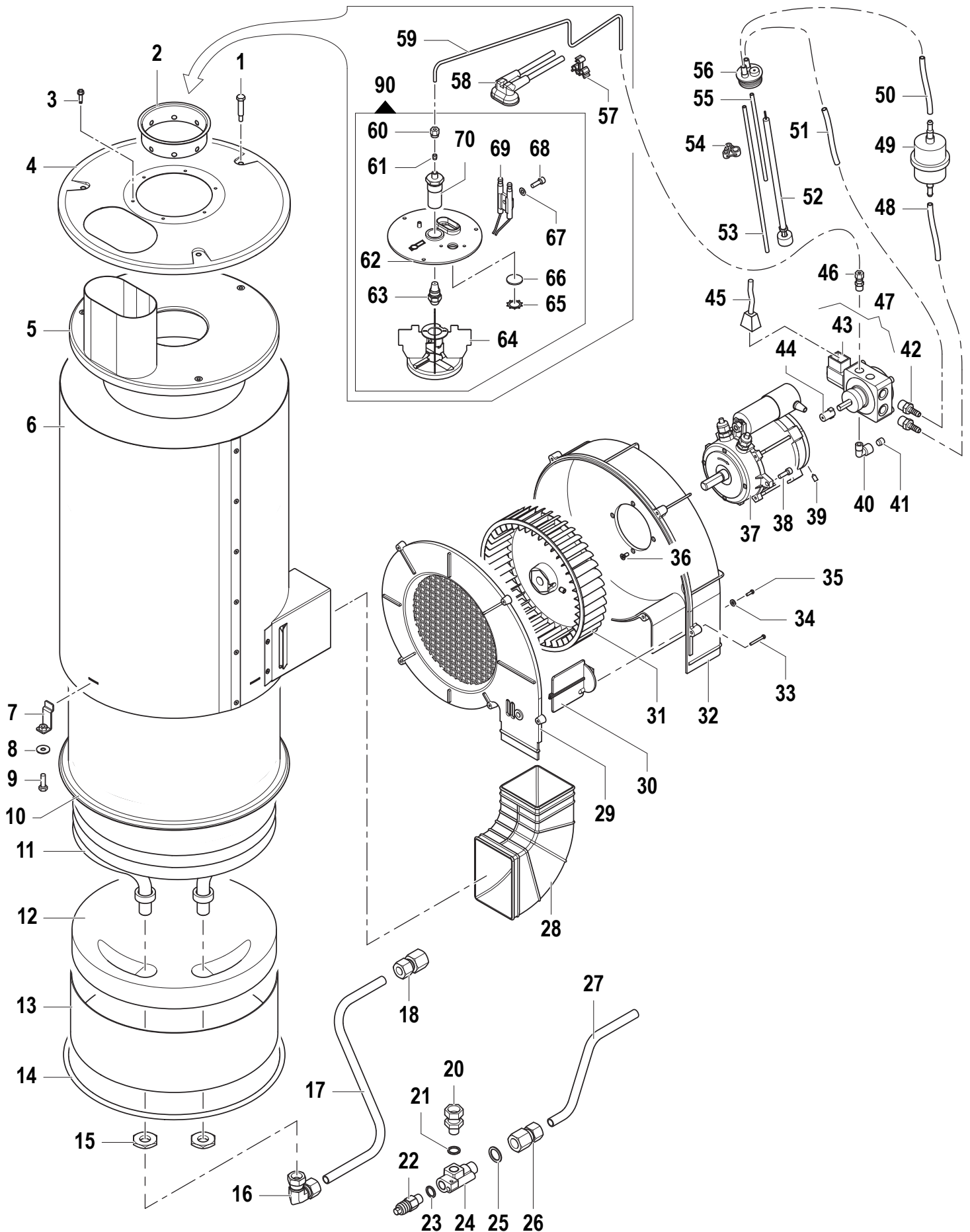


N°	Cod.	Descrizione	Description	Note	Q.ty	Model
1	0434 0329	Condensatore	Capacitor	45µF	1	Solo / Only
2	1003 0075	Fissaggio Condensatore	Capacitor Holder		1	3.10 MNF
3	1201 0127	Guarnizione	Gasket		1	
4	0402 0264	Coperchio Scat. Elettrica	Electrical Box Cover		1	
5	2434 0062	Passacavo	Cable Holder	M25x1,5	1	
6	2434 0052	Passacavo	Cable Holder	M20x1,5	1	Solo / Only 3.10 MNF
7	3200 0087	Kit Tappo	Cap Kit		1	
8	1831 0665	Kit Motore Elettrico	Electric Motor Kit	3CV 380/400V	1	3.10 MNF
	1831 0586	Kit Motore Elettrico	Electric Motor Kit	5CV 230/400V	1	5.12 TRF
9	0456 0431	Cavo Elettrico	Electrical Cable	3Gx2,5mm <sup>2</sup>	1	3.10 MNF
	0456 0433	Cavo Elettrico	Electrical Cable	5Gx2,5mm <sup>2</sup>	1	5.12 TRF



N°	Cod.	Descrizione	Description	Note	Q.ty	Model
1	1817 0081	Manopola	Knob		2	
2	0457 0055	Etichetta Quadro Elettrico	Electrical Panel Sticker		1	
3	0402 0461	Coperchio	Cover		1	
4	1201 0240	Guarnizione	Gasket	Ø4 L=1080	1	
5	3043 0024	Scheda Spia Gasolio	Diesel Electronic Board		1	
6	3625 0037	Vite	Screw	3,5x13	2	
7	0204 0041	Boccola	Bushing-Seal		2	
8	3230 0030	Termostato	Thermostat		1	
9	1805 0055	Morsetto Chiusura	End Wire Connector		1	
10	1805 0052	Morsetto	Wire Connector		1	
11	1805 0052	Morsetto	Wire Connector		1	Solo / Only
12	1805 0052	Morsetto	Wire Connector		1	3.10 MNF
13	1805 0053	Morsetto Chiusura	End Wire Connector		1	
14	1805 0053	Morsetto Chiusura	End Wire Connector		1	
15	3043 0037	Ritardatore Bruciatore	Burner Delayer		1	
16	3001 0550	Scatola Elettrica	Electrical Box		1	
17	3226 0087	Trasformatore A.T.	H.T. Trasformer	230V 50/60Hz	1	
18	0456 0411	Cavo Trasformatore A.T.	H.T. Trasformer Cable		1	
19	3609 0199	Vite	Screw	M5x40	2	
20	0456 0447	Cavo Elettrico	Electrical Cable	4Gx2,5mm <sup>2</sup> L=6600	1	5.12 MNF
21	0456 0309	Cavo Elettrico	Electrical Cable	3Gx2,5mm <sup>2</sup> L=6900	1	3.10 MNF
22	3607 0234	Vite	Screw	M5x30	1	
23	2811 0037	Rondella	Washer	Ø5,3x10x1	1	
24	0604 0061	Dado	Nut	M5x5	3	
25	2819 0009	Rondella Elastica	Spring Washer		2	
26	2434 0052	Pressacavo Cavo Elettr.	Cable Holder	M20x1,5	2	
27	3605 0103	Vite	Screw	4x20	4	
28	2821 0048	Relè Termico	Thermic Relay	12-18A	1	3.10 MNF
	2821 0047	Relè Termico	Thermic Relay	9-13A	1	5.12 TRF
29	3225 0092	Teleruttore	Remote Control Switch	18A 230V	1	3.10 MNF
	3225 0088	Teleruttore	Remote Control Switch	12A 400V	1	5.12 TRF
30	1410 0147	Interruttore	Switch		1	
31	1610 1378	Schema Elettrico	Electric Diagram	MNF	1	3.10 MNF
	1610 1497	Schema Elettrico	Electric Diagram	TRF	1	5.12 TRF
32	3623 0007	Vite	Screw	M4x10	2	
33	3623 0007	Vite	Screw	M4x10	2	



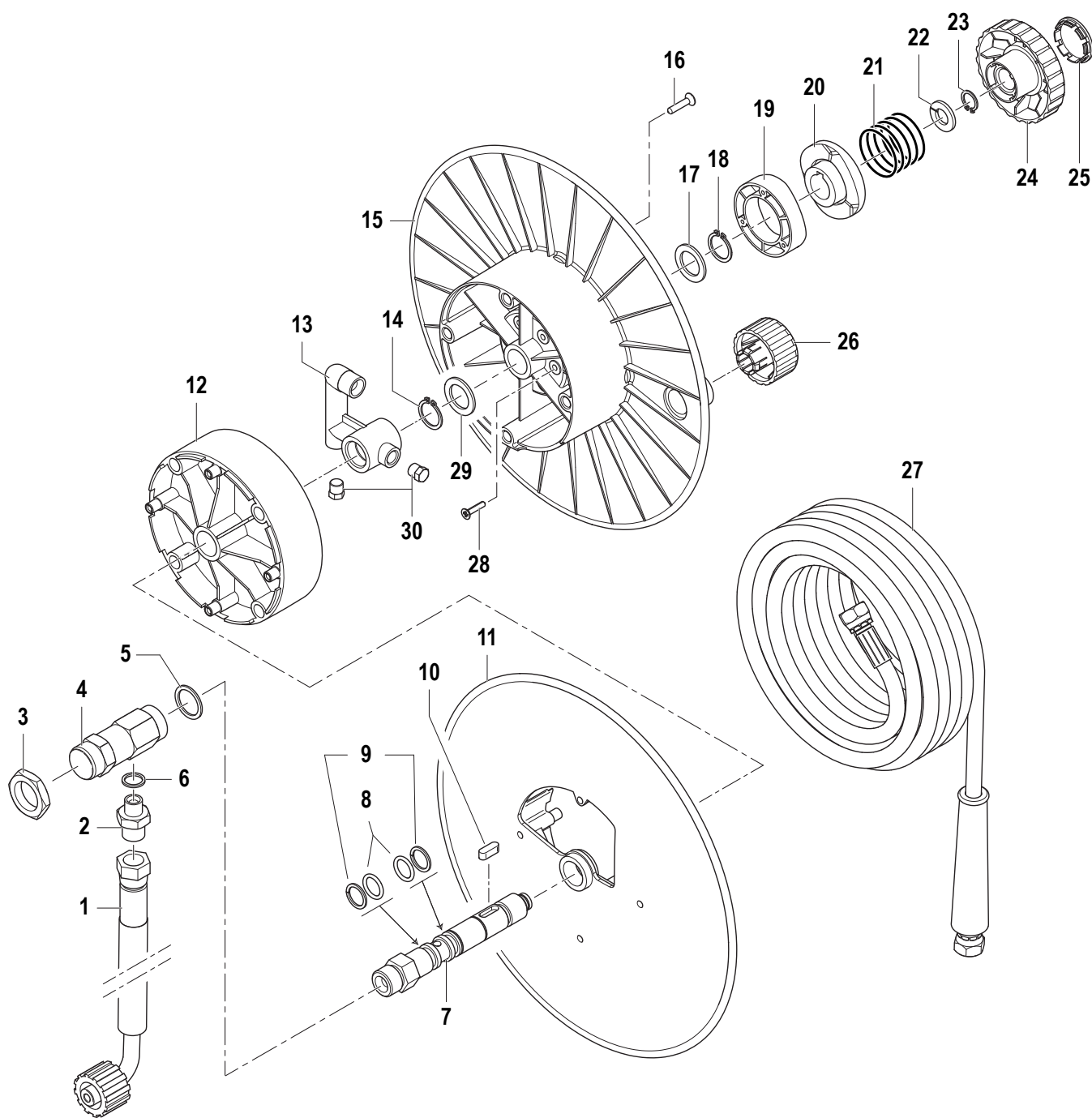




### Boiler

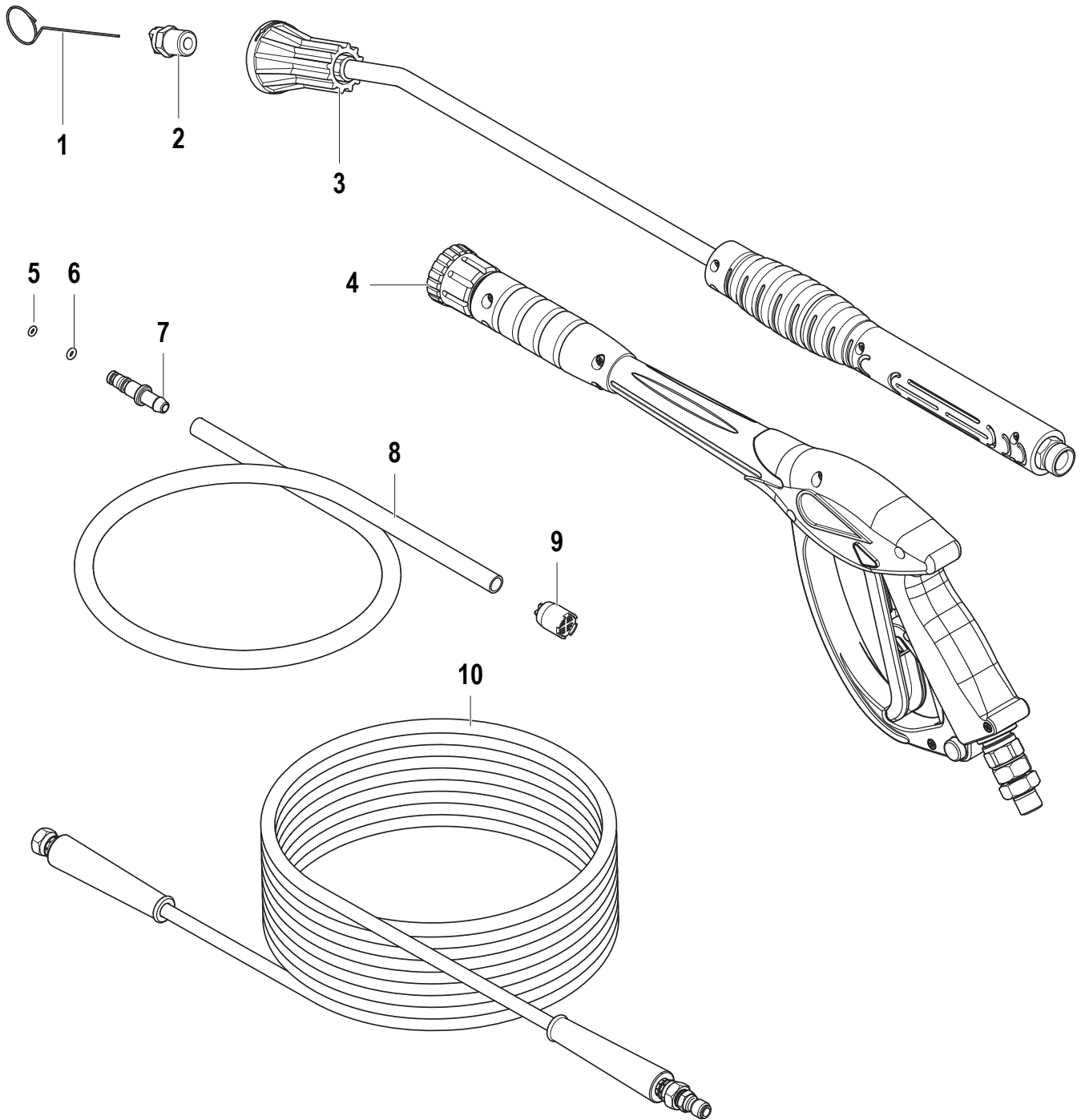
N°	Cod.	Descrizione	Description	Note	Qty	Model
1	3605 0150	Vite	Screw	5x20	3	
2	0218 0017	Boccaglio	Air Nozzle		1	
3	3625 0095	Vite	Screw	4,2x13	3	
4	0402 0454	Coperchio Superiore	Upper Cover		1	
5	0402 0453	Coperchio Inferiore	Lower Covert		1	
6	0424 0491	Corpo Caldaia	Boiler Body		1	
7	2404 0189	Piedi Caldaia	Boiler Mounting Bracket		4	
8	2811 0097	Rondella	Washer	Ø6,5x18x1,5	4	
9	3607 0098	Vite	Screw	M6x20	4	
10	0424 0490	Corpo Caldaia Interno	Internal Boiler Body		1	
11	3044 0022	Serpentina	Coil		1	
12	2822 0017	Refrattario	Refractory Pad		1	
13	0009 0245	Corpo Inferiore	Bottom Body	Ø286x283	1	
14	1210 0712	Guarnizione Caldaia	Boiler Gasket	Ø6,99x291,5	1	
15	1227 0035	Ghiera Fiss. Serpentina	Coil-Lock Nut	G3/8"x8	2	
16	2803 0625	Raccordo Curvo	Elbow Coupling	G3/8"-M18x1,5	1	
17	3208 1237	Tubo	Hose	Ø9x12	1	5.10 MNF
	3208 1226	Tubo	Hose	Ø9x12	1	5.12 TRF
18	2803 0677	Raccordo Speciale	Special Nipple	G3/8"+OGV-M18x1,5	1	
20	0011 0006	Adattatore	Adapter	M-F G1/4-3/8"	1	
21	1209 0113	Rondella	Washer	G1/4"	1	
22	1215 0649	Valvola di Sicurezza	Safety Valve	165bar	1	3.10 MNF
	1215 0650	Valvola di Sicurezza	Safety Valve	220bar	1	5.12 TRF
23	1209 0097	Rondella	Washer	1/4"	1	
24	0424 0377	Raccordo	Coupling	G1/4"F	1	
25	1209 0091	Rondella	Washer	G3/8"	1	
26	2803 0644	Raccordo Speciale	Special Nipple	G3/8"-M18x1,5	1	
27	3208 1172	Tubo	Hose	Ø9x12	1	
28	1810 0041	Manicotto	Sleeve		1	
29	0466 0052	Coperchio Convogliatore	Conveyor Cover		1	
30	0466 0026	Farfalla Aria	Fly Valve		1	
31	3632 0093	Kit Ventola	Fan Kit	Ø200x45	1	
32	0404 0031	Convogliatore	Conveyor		1	
33	3625 0028	Vite	Screw	3,5x25	5	

N°	Cod.	Descrizione	Description	Note	Qty	Model
34	2811 0006	Rondella	Washer	Ø4,3x9	1	
35	3625 0049	Vite	Screw	3,5x9,5	1	
36	3608 0005	Vite	Screw	M4x10	4	
37	1831 0555	Motore Elettrico	Electric Motor		1	
38	3609 0123	Vite	Screw	M5x14	3	
39	3622 0029	Vite	Screw	M5x10	3	
40	1211 0015	Raccordo Curvo	Elbow Coupling	M-F G1/8"	1	
41	3200 0017	Tappo	Cap	G1/8"x8	1	
42	2803 0570	Raccordo p.g.	Coupling	G1/4"	2	
43	0217 0015	Bobina	Coil		1	
44	1221 0061	Giunto	Coupling		1	
45	0430 0057	Connettore	Connector		1	
46	2803 0322	Raccordo	Coupling	G1/8"	1	
47	2422 0035	Pompa Gasolio	Diesel Pump		1	
48	3208 1268	Tubo Gasolio	Diesel Hose	Ø6x12 L=460	1	
49	1002 0120	Filtro Gasolio	Diesel Filter	15 µm	1	
50	3208 0938	Tubo Gasolio	Diesel Hose	Ø6x12 L=270	1	
51	3208 0893	Tubo Gasolio	Diesel Hose	Ø6x12 L=650	1	
52	3042 0024	Kit Livello Gasolio	Fuel Level Sensor Kit		1	
53	3208 1201	Tubo Aspirazione	Suction Hose	Ø4x6	1	
54	1202 0078	Gancio per Tubi	Tubes Hook		2	
55	3208 1269	Tubo Mandata	Delivery Hose	Ø4x6	1	
56	3002 0768	Supporto Livello Gasolio	Diesel Level Support		1	
57	1202 0052	Gancio	Hook		1	
58	0535 0073	Kit Cavi A.T.	H.T. Cable Kit	L=530	1	
59	3208 1169	Tubo Gasolio in Rame	Copper Diesel Hose	Ø4	1	
60	0600 0076	Raccordo	Coupling	M8x1	1	
61	0204 0097	Ogiva	Ogive		1	
62	0602 0079	Disco Porta Elettrodi	Elettrodi Holder Disc		1	
63	3400 0649	Ugello Gasolio	Diesel Nozzle	1 - 60°B	1	
64	0466 0056	Disco Turbolenza Aria	Air Turbulence Ring		1	
65	3019 0035	Seeger Esterno	Outer Seeger	Z1 Ø22	1	
66	3200 0074	Tappo	Plug	Ø21,75x2	1	
67	2819 0034	Rondella	Washer	Ø5,3x11x05	1	
68	3623 0042	Vite	Screw	M5x16	1	
69	0805 0032	Elettrodo Bifilare	Bifilar Electrode		1	
70	2427 0004	Porta Ugello	Nozzle Holder		1	
90	0335 0042	Kit Bruciatore	Complete Burner Kit		1	



N°	Cod.	Descrizione	Description	Note	Qty	Model
1	3208 0963	Tubo Collegamento	Connection Hose	R2 3/8" M22x1,5-G3/8	1	
2	2000 0037	Nipplo	Nipple	G3/8"-G1/4"	1	
3	0604 0050	Dado	Nut	G3/4"	1	
4	2803 0649	Raccordo	Coupling		1	
5	2811 0086	Rondella	Washer		1	
6	1209 0113	Rondella	Washer	G1/4"	1	
7	2408 0156	Raccordo Speciale	Special Coupling	G1/2"	1	
8	1210 0232	Guarnizione OR	O-Ring	Ø2,62x15,08	2	
9	0009 0165	Anello	Ring	Ø15,6x20x1,35	2	
10	1602 0059	Linguetta	Key	6x6x18	1	
11	0602 0051	Disco	Disc		1	
12	0601 0297	Distanziale	Spacer		1	
13	2803 0480	Raccordo	Coupling	G3/8"	1	
14	3019 0042	Seeger Esterno	Outer Seeger	Ø20	1	
15	0602 0052	Disco	Disc		1	
16	3625 0058	Vite	Screw	5x30	4	

N°	Cod.	Descrizione	Description	Note	Qty	Model
17	2812 0080	Rondella	Washer	Ø20x30x2	1	
18	3019 0042	Seeger Esterno	Outer Seeger	Ø20	1	
19	0468 0001	Camma Fissa	Fix Plate		1	
20	0468 0002	Camma Mobile	Mobile Plate		1	
21	1802 0211	Molla	Spring		1	
22	2811 0015	Rondella	Washer	Ø13x24x2,5	1	
23	3019 0043	Seeger Esterno	Outer Seeger	Ø13	1	
24	3606 0014	Fermo Avvolgitubo	Hose Reel Stop		1	
25	3202 0270	Tappo	Cap		1	
26	2431 0007	Pomello	Knob		1	
27	3208 0971	Tubo Gomma Mandata	H.P. Hose	R1 1/4" L=15m	1	
	3208 0930	Tubo Gomma Mandata	H.P. Hose	R1 5/16" L=15m	1	
	3208 0974	Tubo Gomma Mandata	H.P. Hose	R2 5/16" L=15m	1	
28	3623 0019	Vite	Screw	4x20	3	
29	2812 0080	Rondella	Washer	Ø20x30x2	1	
30	3202 0018	Tappo	Cap	G1/8"	2	



N°	Cod.	Descrizione	Description	Note	Q.ty	Model
1	0455 0013	Spillo Pulizia Ugello	Nozzle Cleaning Pin		1	
2	3400 0677	Ugello Acqua	Water Nozzle	Ø1,14 (Blister COMET)	1	3.10 MNF
	3400 0690	Ugello Acqua	Water Nozzle	Ø1,19 (Blister COMET)	1	5.12 TRF
3	3301 0787	Lancia Angolata	Bent Lance	(Blister COMET)	1	
4	2410 0202	Pistola	Spray Gun	(Blister COMET)	1	
5	1210 0469	Guarnizione OR	O-Ring	Ø1,5x4	1	
6	1210 0014	Guarnizione OR	O-Ring	Ø1,78x4,48	1	
7	2800 0101	Raccordo	Coupling		1	

N°	Cod.	Descrizione	Description	Note	Q.ty	Model
8	3208 0829	Tubo Detergente	Detergent Hose	Ø7x10 L=1000	1	
9	1002 0109	Filtro Detergente	Detergent Filter		1	
10	3301 1184	Tubo A.P.	H.P. Hose	R1 1/4" L=10mt (Blister COMET)	1	3.10 MNF
	3301 0987	Tubo A.P.	H.P. Hose	R1 5/16" L=10mt (Blister COMET)	1	5.12 TRF