



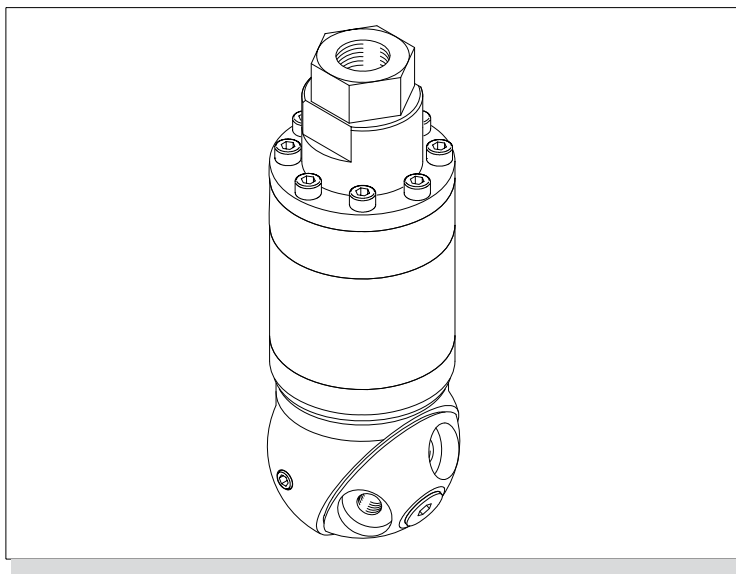
Equipaggiamenti
Tecnici
Lavaggio

A42R-A42R2
TESTINE
ROTANTI

I	GB	4	10
F	D		
12.9417.90		05-2008	

TESTINA - CLEANING HEAD - TÊTE PIVOTANTE - REINIGUNGSKOPF

A42R-A42R2



TESTINA

A42R
A42R2

MATRICOLA

DA **99** COMPRESA
DA **410** COMPRESA

MANUALE DI MANUTENZIONE
MAINTENANCE HANDBOOK
MANUEL D'ENTRETIEN
WARTUNGSHANDBUCH

Indice

● Avvertenze	pag. 2
● Indicazioni generali	pag. 2
● Smontaggio/Verifica	pag. 6
● Montaggio/Manutenzione	pag. 20

Avvertenze

- **Le operazioni descritte nel presente manuale devono essere eseguite esclusivamente da personale qualificato.**
- **Per la manutenzione programmata vedere Manuale d'istruzione alla voce Manutenzione.**

Indicazioni generali

● La testina A42R-A42R2 è di tipo volumetrico: il moto è dato da una turbina che gira ad altissima velocità in rapporto alla quantità d'acqua ricevuta dagli iniettori, ed è tarata per funzionare solo ad una certa portata.

Se varia la portata del liquido occorre adeguare la turbina con gli iniettori corretti, pena il danneggiamento del meccanismo. Si consiglia pertanto di consultare il grafico D2 a pag. 1-3 del manuale di istruzione per trovare la corrispondenza esatta tra portata e diametro degli iniettori, o di rivolgersi direttamente al costruttore.

● Per lo smontaggio e il rimontaggio dei seeger fare attenzione a non forzare troppo l'apertura per evitare che perdano la loro forma originaria. Se possibile si consiglia di utilizzare una pinza con finecorsa.

● La Testina STANDARD è fornita di guarnizioni (DINAMICHE) in PTFE + O-ring in FKM (Viton). Lubrificare esclusivamente con **GRASSO AL TEFLON**. Per l'utilizzo di liquidi detergenti, additivi chimici ecc. non compatibili con le guarnizioni standard è indispensabile contattare il nostro UFFICIO TECNICO.

● Durante lo smontaggio verificare sempre l'integrità e il buono stato di guarnizioni, cuscinetti e ingranaggi. Se un elemento non è perfettamente integro e funzionante chiederne il ricambio al costruttore.

● Durante il montaggio ingrassare sempre i riporti ceramici e le guarnizioni di tenuta, utilizzando grasso al Teflon.

Simbologia utilizzata

 Indica una procedura per il montaggio/smontaggio.

 Indica un'operazione di verifica/manutenzione su alcune parti.


 Indica accorgimenti/procedure cui prestare particolare attenzione

Table of contents

● Warnings	page 3
● General indications	page 3
● Disassembly/Checking	page 6
● Assembly/Maintenance	page 20

Warnings

- **Only qualified personnel should carry out the operations described in this manual.**
- **For programmed maintenance check the instruction book under the heading “maintenance”**

General indications

● The A42R-A42R2 head is the volumetric type: the motion is provided by a turbine which rotates at extremely high speed in relation to the quantity of water received by the injectors and is calibrated to function only at a certain rate of flow.

If the flow of the liquid varies the turbine has to be adjusted with the correct injectors, otherwise the mechanism will be damaged. Therefore we suggest consulting the diagram D2 on page 1-3 of the instruction manual to find the exact correlation between flow and diameter of the injectors, or contact the manufacturer directly.


● For disassembling and reassembling the snap rings (seeger) be careful not to force the opening too much so that they do not lose their original shape. We advise using pliers with end stop, if possible.

● The STANDARD Tank cleaning head is supplied with seals (DYNAMIC) in PTFE + O-ring in FKM (Viton). Lubricate **ONLY** with **TEFLON GREASE**. For use with Detergent liquid, Chemical additives etc that are not compatible with the standard seals, it is essential to contact our TECHNICAL OFFICE for further information.

● When disassembling check that the gaskets, bearings and gears are intact and in good condition. If an element is not perfectly intact and if it does not function properly request a replacement from the manufacturer.

● Always grease the ceramic coatings and the seal gaskets with Teflon grease while assembling.

Used symbols

 Indicates a assembling/disassembling procedure.

 Indicates a checking/maintenance operation on several parts.


 Indicates suggestions/procedures to which particular attention should be given.

Table des matières

- Avertissements page 4
- Indications générales page 4
- Démontage/Vérification page 6
- Montage/Entretien page 20

Avertissements

- **Les opérations décrites dans ce Manuel ne doivent être exécutées que par un spécialiste.**
- **Pour l'entretien programmé voyez le Manuel d'usage et entretien sous la voix Entretien.**

Indications générales

● La tête A42R-A42R2 est une tête de type volumétrique: le mouvement est transmis par une turbine qui tourne à très grande vitesse par rapport à la quantité d'eau reçue par les injecteurs, et est calibrée pour fonctionner seulement à un certain débit.

Si le débit du liquide change, il faut adapter la turbine aux injecteurs corrigés, afin de ne pas endommager le mécanisme. Nous conseillons donc de regarder le graphique D2 à la page 1-3 du manuel d'instructions, pour trouver la correspondance exacte entre débit et diamètre des injecteurs, ou s'adresser directement au fabricant.


● Pour le démontage et le remontage des circlips, ne pas trop forcer l'ouverture afin d'éviter qu'ils ne perdent leur forme originale. Si possible, nous conseillons d'utiliser une pince avec fin de course.

● La tête de lavage STANDARD est dotée de joints (DYNAMIQUES) en PTFE + FKM (Viton). Lubrifiez exclusivement avec de la **GRAISSE AU TEFLON**. Pour l'utilisation de liquides détergents, additifs chimiques etc. non compatibles avec les joints standard il est indispensable de contacter notre SERVICE TECHNIQUE.

● Pendant le démontage, vérifier toujours si les garnitures, les roulements et les engrenages sont intacts et en bon état. Si un élément n'est pas parfaitement intact et en bon état de marche, demander une pièce de rechange au fabricant.

● Pendant le montage, graisser toujours les rechargements céramiques et les joints d'étanchéité, en utilisant de la graisse au Teflon.

Symboles utilisés

 Indique une procédure pour le montage/démontage.

 Indique une opération de contrôle/entretien sur certaines parties.

 Indique des précautions/procédures auxquelles il faut faire particulièrement attention.

Inhaltsverzeichnis

- Hinweise Seite 5
- Allgemeine Angaben Seite 5
- Ausbau/Überprüfung Seite 6
- Einbau/Wartung Seite 20

Hinweise

- **Die im vorliegenden Handbuch beschriebenen Arbeiten dürfen ausschließlich von qualifiziertem Personal ausgeführt werden.**
- **Für eine programmierte Instandhaltung siehe Bedienungsanleitung.**

Allgemeine Angaben

● Der Kopf A42R-A42R2 ist ein volumetrischer Kopf: Der Antrieb erfolgt durch eine Turbine, die mit ausgesprochen hoher Geschwindigkeit in Abhängigkeit von der von den Einspritzern empfangenen Wassermenge dreht und die so tarziert ist, dass sie nur mit einem bestimmten Durchsatz funktioniert.

Falls der Durchsatz der Flüssigkeit variiert, so muss die Turbine mit den richtigen Einspritzern angepasst werden, denn anderenfalls wird der Mechanismus beschädigt. Es wird daher empfohlen, die Grafik D2 auf Seite 1-3 des Anleitungshandbuches zu konsultieren, um die richtige Entsprechung von Durchsatz und Durchmesser der Einspritzer zu finden, oder sich direkt an den Hersteller zu wenden.

● Bei Ausbau und beim Wiedereinbau der Seegerringe darauf achten, dass sie nicht zu stark geöffnet werden, damit sie ihre ursprüngliche Form beibehalten. Falls möglich eine Zange mit Anschlag verwenden.

● Der STANDARD Tankreiniger hat PTFE + EPDM Dichtungen (DYNAMISCHE). Ausschliesslich mit **TEFLONFETT** beschmieren. Bei Benützung von flüssigem Reinigungsmittel miesche Zusatzstoffe ecc. die mit STANDARD Dichtungen nicht verträglich sind, ist es notwendig sich mit unserer technischen Abteilung in Verbindung zu setzen.

● Beim Ausbau stets die Unversehrtheit und den einwandfreien Zustand der Dichtungen, der Lager und der Zahnräder überprüfen. Das Ersatzteil beim Hersteller anfordern, falls ein Element nicht vollkommen unversehrt und funktionstauglich ist.

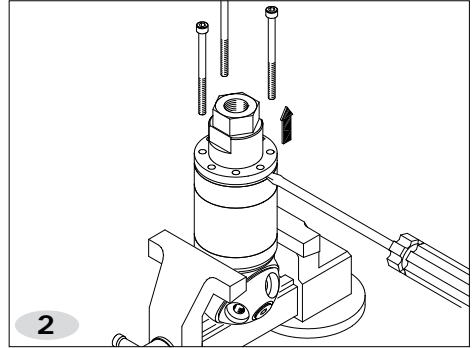
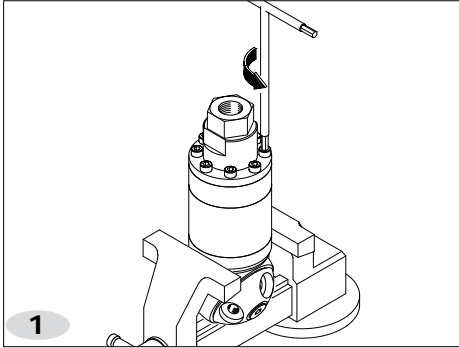
● Beim Einbauen immer die Keramikauflage und die Dichtungen mit Teflonfett schmieren.

Verwendete Symbole

✂ Weist auf eine Vorgehensweise für den Ausbau/Einbau hin.

✋ Weist auf einen Vorgang für die Überprüfung/Wartung einiger Bauteile hin.

⚠ Weist auf Maßnahmen/Vorgehensweisen hin, die in besonderer Weise beachtet werden müssen.



ITALIANO

- Prima di iniziare le operazioni di smontaggio si raccomanda di allestire una morsa con protezioni in alluminio, in modo da non danneggiare la testina.
- ✘ Sistemare la testina su una morsa e svitare le 8 viti con una chiave a brugola di 5, come indicato in fig.1.
- ✘ Tramite un cacciavite piatto agire come indicato in fig.2 per togliere il corpo ingresso, facendo attenzione a non danneggiarlo.

ENGLISH

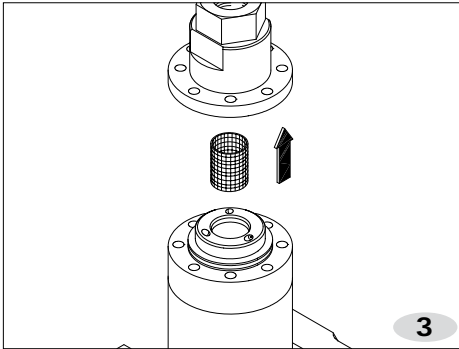
- Prior to starting disassembly, prepare a vice with aluminium guards so as not to damage the head.
- ✘ Place the head on a vice and tighten the 8 screws with a size 5 Allen wrench, as illustrated in fig.1.
- ✘ Use a flat screwdriver to remove the inlet body as illustrated in Fig.2, taking care not to damage it.

FRANÇAIS

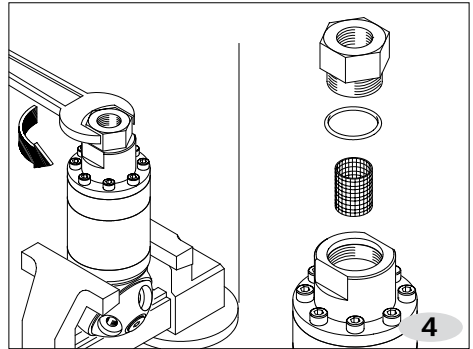
- Avant de commencer le démontage, mettez en place un étau avec des protections en aluminium, de manière à ne pas endommager la tête.
- ✘ Placez la tête dans l'étau et dévissez les 8 vis avec une clef Allen de 5, comme dans la fig.1.
- ✘ A l'aide d'un tournevis à tête plate enlevez le corps d'entrée suivant la fig.2, en ayant soin de ne pas l'endommager.

DEUTSCH

- Vor Beginn der Ausbaurbeiten sollte ein Schraubstock mit Aluminiumbacken ausgestattet werden, damit der Kopf nicht beschädigt wird.
- ✘ Setzen sie den Kopf in einen Schraubstock ein und entfernen Sie die 8 Schrauben mit einem Inbusschlüssel zu 5 mm, wie auf Abbildung 1 gezeigt.
- ✘ Gehen Sie mit einem flachen Schraubenzieher wie auf Abbildung 2 gezeigt vor, um den Eingangskörper zu entfernen, und achten Sie dabei darauf, dass er nicht beschädigt wird.



3



4

- ✳ A questo punto è possibile estrarre il filtro (fig.3).
- ✎ Verificare l'integrità e la pulizia del filtro.
- ✳ **Se si vuole verificare unicamente lo stato del filtro, senza smontare la testina, procedere come indicato in figura 4, svitando il raccordo con una chiave a forcella di 36 mm.**
- ✎ Verificare l'integrità e la pulizia del filtro.
- ✎ Verificare l'integrità dell'anello di tenuta. Nel caso sia da sostituire è possibile ordinare sia il singolo anello che la serie completa di guarnizioni.

ITALIANO

- ✳ The filter can now be extracted (fig.3).
- ✎ Make sure the filter is in perfect condition and clean.
- ✳ **If you only wish to check the condition of the filter, without removing the head, proceed as illustrated in Figure 4, unscrewing the fitting with a 36 mm fork wrench.**
- ✎ Make sure the filter is in perfect condition and clean.
- ✎ Check that the grommet is in perfect condition. If it needs changing, it is possible to order just the one grommet or a complete set of seals.

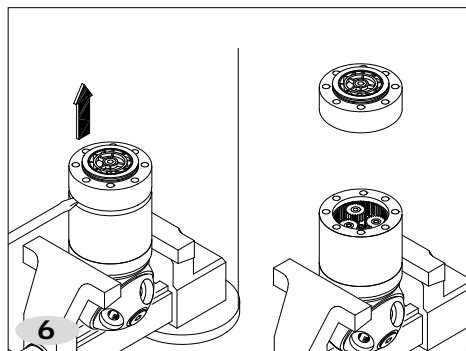
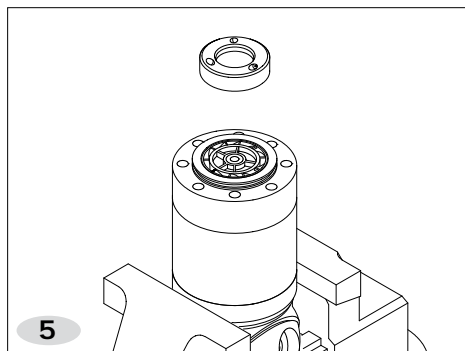
ENGLISH

- ✳ Vous pouvez alors extraire le filtre (fig.3).
- ✎ Contrôlez l'intégrité et la propreté du filtre.
- ✳ **Si vous voulez contrôler uniquement l'état du filtre, sans démonter la tête, procédez suivant la figure 4, en dévissant le raccord avec une clef à fourche de 36 mm.**
- ✎ Contrôlez l'intégrité et la propreté du filtre.
- ✎ Contrôlez l'intégrité de la bague d'étanchéité. Au cas où il faudrait la remplacer, vous pouvez commander aussi bien une seule bague que toute la série qui comprend les joints.

FRANÇAIS

- ✳ An diesem Punkt ist es möglich, den Filter herauszuziehen (Abb.3).
- ✎ Stellen Sie sicher, dass der Filter unversehrt und sauber ist.
- ✳ **Gehen Sie wie auf Abbildung 4 gezeigt vor und schrauben Sie den Anschluss mit einem Maulschlüssel zu 36 mm ab, wenn Sie nur den Zustand des Filters kontrollieren wollen, ohne den Kopf abzubauen.**
- ✎ Stellen Sie sicher, dass der Filter unversehrt und sauber ist.
- ✎ Stellen Sie sicher, dass der Dichtungsring unversehrt ist. Falls er ersetzt werden muss, können Sie sowohl den einzelnen Dichtungsring, als auch den kompletten Dichtungssatz bestellen.

DEUTSCH



ITALIANO

- ✘ Una volta smontato il corpo ingresso, è possibile togliere il disco iniettore (fig.5)
- 🔧 Verificare l'integrità dell'iniettore e la pulizia dei relativi fori.
- 🔧 Gli iniettori esistono di diverse misure, a seconda dell'utilizzo della testina. Accertarsi di sostituirli con altri della stessa misura, e che siano adeguati alla portata dell'acqua a cui è collegata.
- ✘ Togliere la flangia d'entrata, tirandola verso l'alto come in fig.6. Se necessario aiutarsi ruotandola ed eventualmente facendo leva con un cacciavite piatto.

ENGLISH

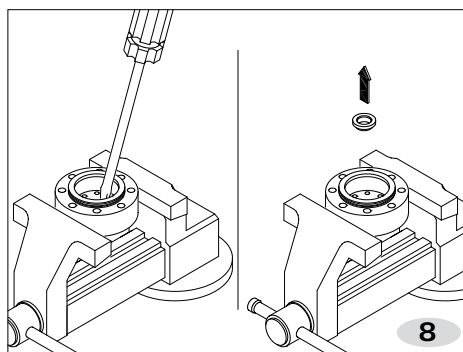
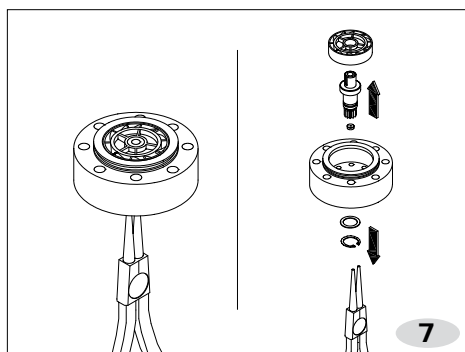
- ✘ Once the inlet body is removed the injector disk can be taken off (fig.5)
- 🔧 Check that the injector is in perfect condition and clean the holes.
- 🔧 There are different sizes of injectors, depending on what the head is used for. Make sure you replace them with others of the same size and are suitable for flow rate of the water supply they are connected to.
- ✘ Remove the inlet flange, pulling it upwards as illustrated in fig.6. If necessary, help by turning it and levering with a flat screwdriver.

FRANÇAIS

- ✘ Une fois le corps d'entrée démonté, vous pouvez enlever le disque injecteur (fig.5)
- 🔧 Contrôlez l'intégrité de l'injecteur et la propreté des trous.
- 🔧 Il existe différentes tailles d'injecteurs, suivant l'utilisation que vous faites de la tête. Ils doivent être remplacés avec des injecteurs de même taille qui soient adaptés à la portée de l'eau à laquelle la tête est reliée.
- ✘ Enlevez la bride d'entrée, en la tirant vers le haut suivant la fig.6. Si nécessaire, faites-la pivoter en faisant levier avec un tournevis à tête plate.

DEUTSCH

- ✘ Nach dem Ausbau des Eingangskörpers können Sie die Einspritzerscheibe entfernen (Abb.5)
- 🔧 Stellen Sie sicher, dass der Einspritzer und die entsprechenden Bohrungen unversehrt und sauber sind.
- 🔧 Die Einspritzer weisen in Abhängigkeit von der Benutzung des Kopfes unterschiedliche Größen auf. Stellen Sie sicher, dass sie durch solche mit der gleichen Größe ersetzt werden, die dem Wasserdurchsatz angemessen sind, an den sie angeschlossen sind.
- ✘ Entfernen Sie den Eingangsflansch durch Ziehen nach oben, wie auf Abb.6 gezeigt. Drehen Sie ihn dabei und hebeln Sie falls erforderlich mit einem flachen Schraubenzieher.



- ✳ Con una pinza estrarre il seeger da sotto la flangia, per poter togliere l'albero con boccola, e la turbina inserita sull'albero (fig.7).
- ✎ Verificare lo stato di usura dell'albero, le buone condizioni e la pulizia della turbina.
- ✎ Verificare le condizioni delle boccole all'interno della flangia d'entrata. Smontarle solo se da sostituire.
- ✳ Se necessario, togliere le boccole situate all'interno della flangia d'entrata con l'aiuto di un utensile piatto (fig.8).

- ✳ Use a pair of pliers to pull the circlip out from under the flange so the shaft with bush can be removed and the turbine on the shaft (fig.7).
- ✎ check the state of wear of the shaft, the good condition and cleanliness of the turbine.
- ✎ Check the conditions of the bushes inside the inlet flange. Remove them only if they have to be changed.
- ✳ If necessary, remove the bushes from inside the inlet flange using a flat tool (fig.8).

- ✳ A l'aide d'une pince, extrayez le seeger de dessous la bride, pour pouvoir enlever l'arbre avec la bague, et la turbine insérée sur l'arbre (fig.7).
- ✎ Contrôlez l'état d'usure de l'arbre, les bonnes conditions et la propreté de la turbine.
- ✎ Contrôler les conditions des bagues à l'intérieur de la bride d'entrée. Les démonter seulement si elles doivent être remplacées.
- ✳ Si nécessaire, enlevez les bagues situées à l'intérieur de la bride d'entrée avec l'aide d'un outil plat (fig.8).

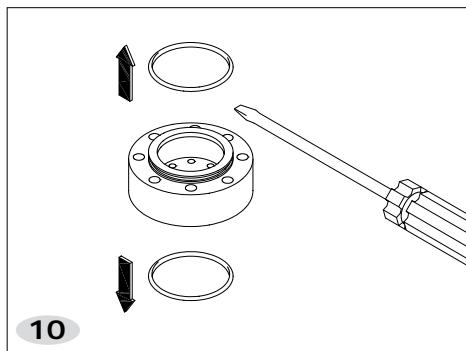
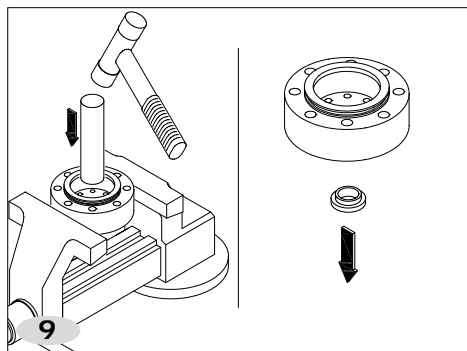
- ✳ Ziehen Sie den Seegerring mit einer Zange unter dem Flansch heraus, um die Welle mit der Buchse und die auf die Welle aufgesetzte Turbine herausnehmen zu können (Abb.7).
- ✎ Überprüfen Sie den Zustand der Welle und stellen Sie sicher, dass die Turbine in gutem Zustand und sauber ist.
- ✎ Überprüfen Sie den Zustand der Buchsen im Inneren des Eingangsflansches. Bauen Sie sie nur aus, wenn sie ersetzt werden müssen.
- ✳ Bauen Sie falls erforderlich die Buchsen im Inneren des Eingangsflansches mithilfe eines flachen Werkzeugs aus (Abb.8).

ITALIANO

ENGLISH

FRANÇAIS

DEUTSCH



ITALIANO

- ✘ Per togliere la boccia interna inferiore della flangia è possibile utilizzare un tondo di dimensioni adeguate, agendo come indicato in fig.9.
- ☞ Sempre sulla flangia d'entrata, verificare le condizioni degli anelli di tenuta.
- ✘ Se necessario togliere gli anelli OR per sostituirli, aiutandosi con un utensile appuntito (fig.10).
- ✘ A questo punto risultano visibili i satelliti superiori (fig.11). Per estrarli servirsi di una pinza, facendo attenzione a non danneggiare i denti. I satelliti sono disposti su due o tre piani (a seconda del modello di testina) col relativo portasatellite. Questa operazione pertanto è da ripetere per ogni portasatellite.
- ☞ Per ogni satellite (A) è necessario verificare: l'usura del diametro interno (accertarsi che non sia eccessivo il gioco una volta montato sul suo perno), l'usura e l'integrità dei denti.

ENGLISH

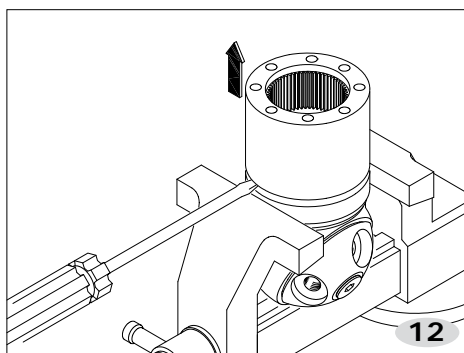
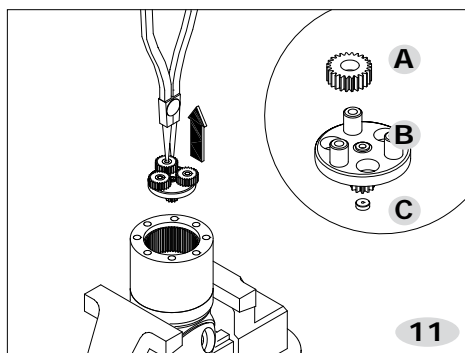
- ✘ A suitably sized rod can be used to remove the internal, lower bush from the flange as illustrated in fig.9.
- ☞ Check the condition of the grommets on the inlet flange.
- ✘ If necessary, remove the O-rings to change them, helping with a pointed tool (fig.10).
- ✘ The upper planet gears can now be seen (fig.11). Use a pair of pliers to extract them, being careful not to damage the teeth. The planet gears are arranged on two or three levels (depending on the head model) with their holder. This operation has to be repeated for each planet gear holder.
- ☞ It is necessary to check for each planet gear (A): the wear of the inside diameter (make sure there is not too much clearance once mounted on its pivot), teeth wear and soundness.

FRANÇAIS

- ✘ Pour enlever la bague interne inférieure de la bride, vous pouvez utiliser un outil arrondi de dimensions adéquates, suivant la fig.9.
- ☞ Toujours sur la bride d'entrée, vérifiez les conditions des bagues d'étanchéité.
- ✘ Si nécessaire, enlevez les anneaux OR pour les remplacer, à l'aide d'un outil pointu (fig.10).
- ✘ Les satellites supérieurs deviennent visibles (fig.11). Extrayez-les à l'aide d'une pince, en ayant soin de ne pas endommager les dents. Les satellites sont disposés sur deux ou trois couches (suivant le modèle de tête) avec porte-satellite respectif. C'est pourquoi cette opération doit être répétée pour chaque porte-satellite.
- ☞ Pour chaque satellite (A) il faut contrôler: l'usure du diamètre interne (s'assurer que le jeu n'est pas excessif une fois qu'il est monté sur son axe), l'usure et l'intégrité des dents.

DEUTSCH

- ✘ Für die Entfernung der inneren unteren Buchse des Flanschs kann ein Rundstahl von entsprechender Größe verwendet werden, wie auf Abb.9 gezeigt.
- ☞ Überprüfen Sie den Zustand der Dichtungsringe am Eingangsflansch.
- ✘ Entfernen Sie die O-Ringe mit einem spitzen Werkzeug, falls sie ersetzt werden müssen (Abb.10).
- ✘ An diesem Punkt sind die oberen Satelliten sichtbar (Abb.11). Benutzen Sie zum Herausziehen eine Zange und achten Sie dabei darauf, dass die Zähne nicht beschädigt werden. Die Satelliten sind (in Abhängigkeit vom Modell des Kopfes) mit der entsprechenden Satellitenhalterung in zwei oder drei Ebenen angeordnet. Dieser Arbeitsschritt muss daher für jede Satellitenhalterung wiederholt werden.
- ☞ Für jede Satelliten (A) müssen überprüft werden: die Abnutzung des Innendurchmessers (stellen Sie sicher, dass nach der Montage auf dem Bolzen kein zu großes Spiel vorhanden ist), sowie die Abnutzung und die Unversehrtheit der Zähne.

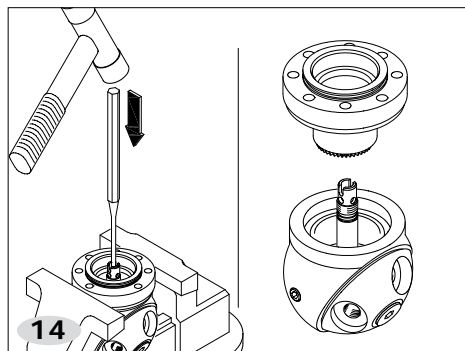
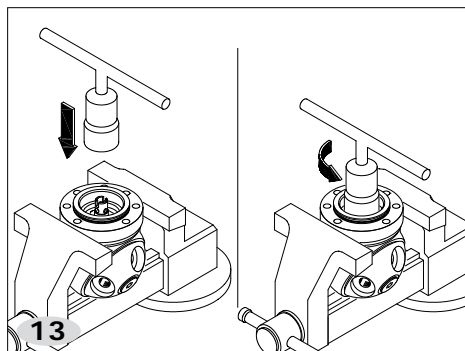


- ✎ Del portasatellite (B) occorre verificare l'usura dei tre perni superiori e lo stato dei denti nella parte inferiore.
- ✎ I portasatelliti superiori sono dotati di una pasticca (C) che li distanzia dal portasatellite che sta sotto. Anche questa deve essere verificata.
- ⚙ I satelliti superiori, ruotando a velocità più elevate, sono maggiormente soggetti ad usura. E' consigliabile quindi effettuare una "rotazione" all'atto del montaggio, invertendo i satelliti del primo e dell'ultimo gruppo (vedere "montaggio/manutenzione").
- ✂ Ora è possibile togliere il corpo della testina, se necessario aiutandosi con un cacciavite a punta piana (fig.12).

- ✎ It is necessary to check the wear of the three upper pivots on the planet gear holder (B) as well as the condition of the teeth at the bottom.
- ✎ The upper planet gear holders have a pad (C) that keeps them away from the planet gear holder underneath. This has to be checked as well.
- ⚙ The upper planet gears, turning at higher speeds, are most subject to wear. For this reason it is advisable to "turn" them when mounting them, reversing the planet gears of the first and last unit (see "assembly/maintenance").
- ✂ The body of the head can now be removed, if necessary using a flat pointed screwdriver to help (fig.12).

- ✎ Pour le porte-satellite (B) il faut vérifier l'usure des trois pivots supérieurs et l'état des dents dans la partie inférieure.
- ✎ Les porte-satellites supérieurs sont dotés d'une pastille (C) qui les distancie du porte-satellite qui se trouve en-dessous. Celle-ci doit être également contrôlée.
- ⚙ Les satellites supérieurs, qui tournent à une vitesse plus élevée, sont plus exposés à l'usure. Il est donc conseillé d'effectuer une « rotation » au moment du montage, en invertissant les satellites du premier et du dernier groupe (voir « montage/maintenance »).
- ✂ A ce moment-là il est possible d'enlever le corps de la tête, si nécessaire à l'aide d'un tournevis à bout plat (fig.12).

- ✎ Bei der Satellitenhalterung (B) müssen die Abnutzung der drei oberen Bolzen und der Zustand der Zähne im unteren Bereich überprüft werden.
- ✎ Die oberen Satellitenhalterungen weisen einen Belag (C) auf, der den Abstand zur unteren Satellitenhalterung bestimmt. Auch dieser muss überprüft werden.
- ⚙ Die oberen Satelliten drehen sich mit höherer Geschwindigkeit und sind einem stärkeren Verschleiß ausgesetzt. Wir empfehlen daher, bei der Montage eine „Rotation“ vorzunehmen und die Satelliten der ersten und der letzten Gruppe miteinander zu vertauschen (siehe „Montage/Wartung“).
- ✂ Nun ist es möglich, den Körper vom Kopf zu trennen; verwenden Sie dazu falls erforderlich einen flachen Schraubenzieher (Abb.12).



ITALIANO

- 🔧 Verificare lo stato dei denti all'interno del corpo.
- ✘ Con una chiave a tubo di 22 mm, e la testina in morsa come in fig.13, svitare la ghiera situata all'interno.
- ✘ Se necessario aiutarsi con un cacciaspine per sbloccare l'ingranaggio dall'albero su cui è inserito come indicato in fig.14.
- 🔧 Verificare lo stato di usura dei denti dell'ingranaggio.

ENGLISH

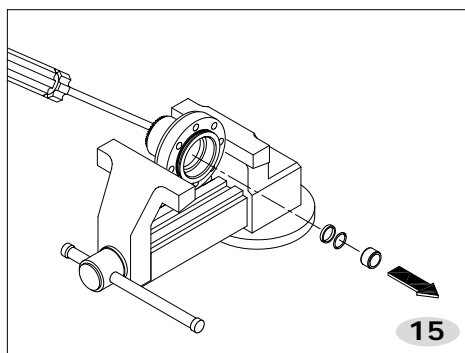
- 🔧 Check the condition of the teeth inside the body.
- ✘ With a size 22 mm box spanner, and the head in the vice as illustrated in fig.13, unscrew the ring nut inside.
- ✘ If necessary use a pin-remover to release the gear on the shaft to which it is fitted as shown in fig.14.
- 🔧 Check wear of the gear teeth.

FRANÇAIS

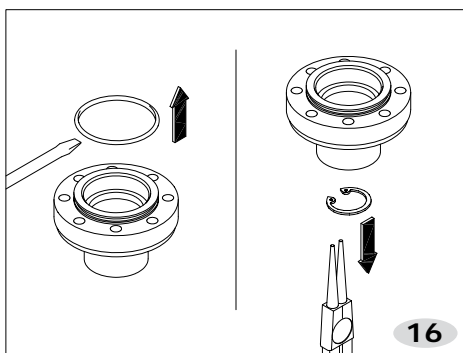
- 🔧 Vérifiez l'état des dents à l'intérieur du corps.
- ✘ A l'aide d'une clé à douille de 22 mm, en mettant la tête dans l'étau comme dans la fig. 13, dévissez la bague située à l'intérieur.
- ✘ Si nécessaire servez-vous d'un chasse-goupilles pour débloquer l'engrenage de l'arbre sur lequel il est inséré comme dans la fig.14.
- 🔧 Vérifiez l'état d'usure des dents de l'engrenage.

DEUTSCH

- 🔧 Überprüfen Sie den Zustand der Zähne im Inneren des Körpers.
- ✘ Spannen Sie den Kopf in den Schraubstock und lösen Sie die Mutter im Innern mit einem Schlüssel zu 22, wie auf Abb.13 gezeigt.
- ✘ Benutzen Sie falls erforderlich einen Stifttreiber, um das Zahnrad von der Welle zu lösen, auf die es aufgesetzt ist, wie auf Abb.14 gezeigt.
- 🔧 Überprüfen Sie den Abnutzungszustand der Zähne des Zahnrad.



15



16

- ☞ Verificare lo stato della boccia di tenuta in inox situata nella cavità dell'ingranaggio.
- ✳ Se la boccia è usurata o danneggiata sostituirla, togliendola utilizzando un utensile appuntito come indicato in fig.15.
- ☞ Sull'ingranaggio è presente anche 1 anello OR di cui occorre verificare lo stato.
- ✳ Se necessario, toglierlo per sostituirlo come indicato in fig.16.
- ✳ Tramite una pinza togliere il seeger che tiene in sede i due cuscinetti interni all'ingranaggio (fig.16).

ITALIANO

- ☞ Check the condition of the stainless steel sealing bush in the gear cavity.
- ✳ Change the bush if it is worn or damaged, using a pointed tool to remove it, as illustrated in fig.15.
- ☞ There is also 1 O-ring on the gear: its condition must be checked.
- ✳ If necessary, remove it to change it as indicated in fig.16.
- ✳ With a pair of pliers, remove the circlip that is holding the two bearings in place inside the gear (fig.16).

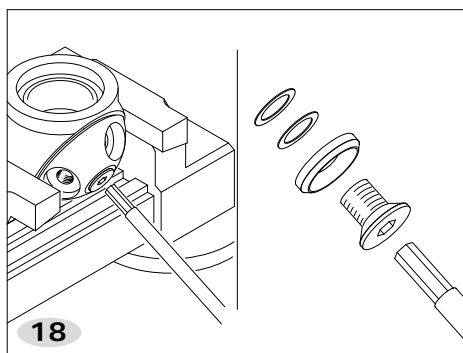
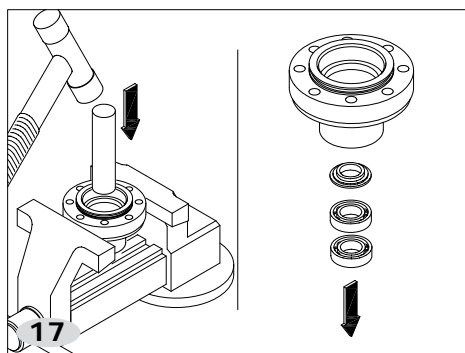
ENGLISH

- ☞ Vérifiez l'état de la bague d'étanchéité en inox située dans la cavité de l'engrenage.
- ✳ Si la bague est usée ou endommagée remplacez-la en l'enlevant à l'aide d'un outil pointu comme dans la fig.15.
- ☞ Sur l'engrenage se trouve une bague OR dont il faut vérifier l'état.
- ✳ Si besoin est, l'enlever pour la remplacer, comme le montre la fig.16.
- ✳ A l'aide d'une pince, enlevez le seeger qui maintient à leur place les deux coussinets internes à l'engrenage (fig.16).

FRANÇAIS

- ☞ Überprüfen Sie den Zustand der Edelstahl-Dichtungsbuchse im Hohlraum des Zahnrads.
- ✳ Entfernen Sie die Buchse mit einem spitzen Werkzeug, wie auf Abb.15 gezeigt, falls sie abgenutzt oder beschädigt ist, und ersetzen Sie die Buchse.
- ☞ Auf dem Zahnrad befindet sich auch ein O-Ring, dessen Zustand zu überprüfen ist.
- ✳ Ihn, wenn nötig, entfernen und, wie in Abb. 16 angegeben, ersetzen.
- ✳ Entfernen Sie den Seegerring, der die beiden inneren Lager im Sitz im Zahnrad hält, mit einer Zange (Abb.16).

DEUTSCH



ITALIANO

- ✘ Ora è possibile estrarre i due cuscinetti e il rasamento, utilizzando un tondo di adeguate dimensioni ed un martello di plastica per spingerli fuori (fig.17).
- ☞ Verificare lo stato dei cuscinetti, dell'anello di rasamento, ed eventualmente procedere alla sostituzione.
- ✘ Mettere in morsa come in fig.18 e con una chiave a brugola di 5 mm svitare la vite svasata centrale.
- Prestare molta attenzione agli spessori presenti tra la vite e il portaugelli. In fase di assemblaggio vanno montati esattamente nello stesso modo e nelle stesse quantità. Ciò per evitare di danneggiare

ENGLISH

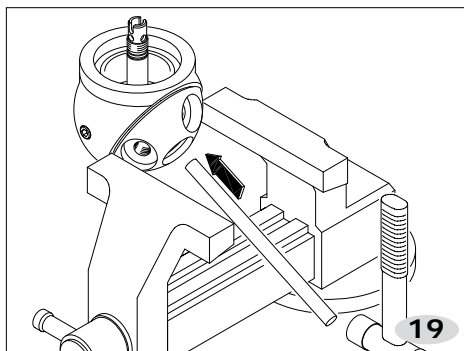
- ✘ It is now possible to remove the two bearings and shim adjustment ring, using a rod of an appropriate size and a plastic headed hammer to push them out (fig.17).
- ☞ Check the condition of the bearings, shim adjustment ring, changing them if necessary.
- ✘ Place in the vice as illustrated in fig.18 and, with a 5 mm Allen wrench, unscrew the central countersunk screw.
- Pay particular attention to the shims between the screw and nozzle holder. When assembling, they must be mounted in exactly the same way and the same number. This is to avoid damaging the bevel gear.

FRANÇAIS

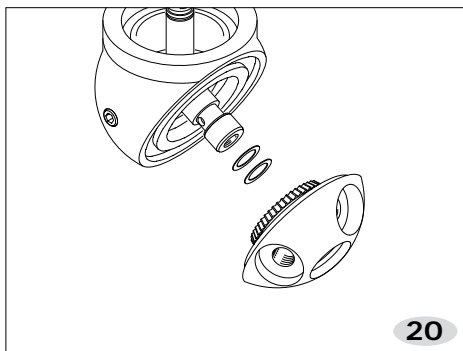
- ✘ Après quoi il est possible de dégager les deux roulements et la cale d'épaisseur à l'aide d'un rond de bonnes dimensions et d'un marteau en plastique pour les pousser vers l'extérieur (fig.17).
- ☞ Vérifier l'état des roulements, de la cale d'épaisseur et procéder éventuellement à la substitution.
- ✘ Mettez dans l'étau comme dans la fig.18 et avec une clef Allen de 5 mm dévissez la vis évasée centrale.
- Faites très attention aux cales présentes entre la vis et le porte-buses. En phase d'assemblage, elles doivent être montées exactement de la même manière et en même nombre. Cela afin d'éviter d'endommager le couple conique.

DEUTSCH

- ✘ Jetzt kann man die beiden Lager und den Ausgleichring herausnehmen, indem ein Rundeisen mit den entsprechenden Abmessungen verwendet wird und ein Plastikhammer, um sie herauszudrücken (Abb.17).
- ☞ Den Zustand der Lager und des Ausgleichrings überprüfen und sie eventuell ersetzen.
- ✘ Spannen Sie sie in einen Schraubstock ein, wie auf Abb.18 gezeigt, und lösen Sie die mittlere Senkkopfschraube mit einem Inbusschlüssel zu 5 mm.
- Achten Sie dabei vor allem auf die Dickenstücke zwischen der Schraube und der Düsenhalterung. Beim Einbauen müssen sie in der gleichen Reihenfolge und Anzahl eingesetzt werden. Dadurch



19



20

- ✳ Se necessario, per sbloccare il portaugelli dalla calotta è possibile utilizzare un martello di plastica con un tondino come in fig.19.
- ⚙ Prestare molta attenzione agli spessori presenti tra il perno e il portaugelli (fig.20). In fase di assemblaggio vanno montati esattamente nello stesso modo e nelle stesse quantità. Ciò per evitare di danneggiare la coppia conica.
- ✎ Verificare la pulizia e l'integrità delle due guarnizioni all'interno del portaugelli. Solo se usurate o rotte procedere allo smontaggio, in quanto l'estrazione ne comporta la rottura.

ITALIANO

- ✳ If necessary, the nozzle holder can be loosened from the cap using a plastic headed hammer and rod, as illustrated in fig.19.
- ⚙ Pay particular attention to the shims between the pivot and nozzle holder. When assembling, they must be mounted in exactly the same way and the same number. This is to avoid damaging the bevel gear.
- ✎ Make sure the two seals inside the nozzle holder are clean and in perfect condition. Remove them only if they are worn or broken because they will be broken anyway when extracted.

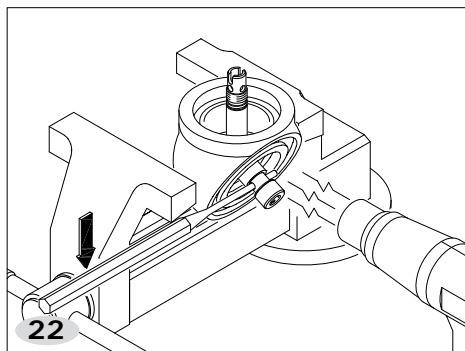
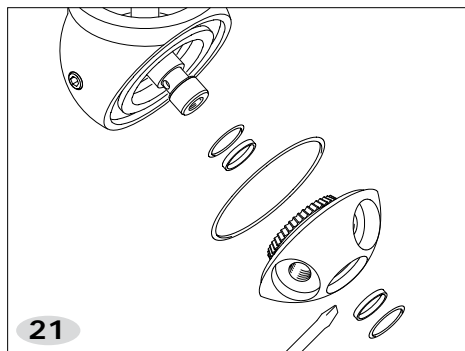
ENGLISH

- ✳ Si nécessaire, pour débloquer le porte-buses de la calotte, vous pouvez utiliser un marteau en plastique avec un outil arrondi comme dans la fig.19.
- ⚙ Faites très attention aux cales présentes entre le pivot et le porte-buses. En phase d'assemblage, elles doivent être montées exactement de la même manière et en même nombre. Cela afin d'éviter d'endommager le couple conique.
- ✎ Vérifiez la propreté et l'intégrité des deux joints à l'intérieur du porte-buses. Procédez à leur démontage seulement s'ils sont usés ou cassés, car l'extraction les casse.

FRANÇAIS

- ✳ Falls für das Lösen der Düsenhalterung von der Kalotte erforderlich, ist es möglich, einen Kunststoffhammer und einen Rundstahl zu verwenden, wie auf Abb.19 gezeigt.
- ⚙ Achten Sie dabei vor allem auf die Dickenstücke zwischen dem Bolzen und der Düsenhalterung. (Abb.20). Beim Einbauen müssen sie in der gleichen Reihenfolge und Anzahl eingesetzt werden. Dadurch werden Beschädigungen des Kegelpaars vermieden.
- ✎ Stellen Sie sicher, dass die beiden Dichtungen im Inneren der Düsenhalterung unversehrt und sauber sind. Bauen Sie sie nur aus, falls sie abgenutzt oder beschädigt sind, da sie durch das Herausziehen beschädigt werden.

DEUTSCH



ITALIANO

- ✘ Se è necessario togliere le guarnizione, occorre utilizzare un utensile appuntito in modo da fare leva tra la sede e la guarnizione stessa, piegandola (fig.21).
- ☞ Verificare l'anello OR posto sul lato interno del portaugelli.
- ☞ Verificare che l'ingranaggio del portaugelli (coppia conica) non sia danneggiato. In tal caso sostituire il portaugelli, che comprende anche l'ingranaggio.
- ✘ Con un cacciaspine, svitare il perno dalla calotta, prendendo in morsa la calotta come in fig.22. Se il perno appare bloccato si consiglia di riscaldare la zona bloccata.
- ☞ Verificare che le pareti del perno siano lisce, i fori non siano ostruiti e il perno non risulti piegato.

ENGLISH

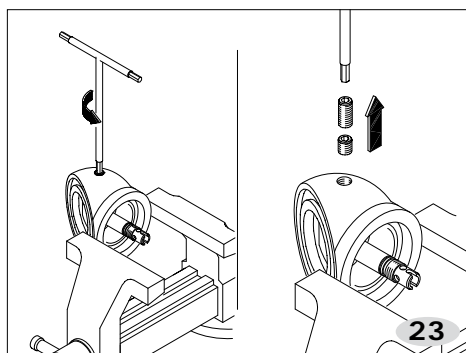
- ✘ If the seal has to be removed, use a pointed tool to lever between the seat and the seal itself, bending it (fig.21).
- ☞ Check the O-ring on the inside of the nozzle holder.
- ☞ See that the nozzle holder's bevel gear is not damaged. If it is, the nozzle holder with damaged gear must be replaced.
- ✘ Using a pin-remover, unscrew the pivot from the cap gripping the latter with the vice, as illustrated in fig.22. If the pivot appears to be stuck we suggest warming it.
- ☞ Make sure the walls of the pivot are smooth, the holes are not clogged and the pivot isn't bent.

FRANÇAIS

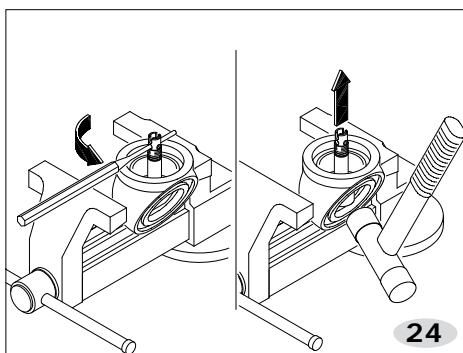
- ✘ S'il faut enlever le joint, utilisez un outil pointu de manière à faire levier entre son emplacement et le joint, en le pliant (fig.21).
- ☞ Vérifiez la bague OR située sur le côté interne du porte-buses.
- ☞ Vérifiez que l'engrenage du porte-buses (couple conique) n'est pas endommagé. Si c'est le cas, remplacez le porte-buses, qui comprend aussi l'engrenage.
- ✘ A l'aide d'un chasse-goupilles, dévissez le pivot de la calotte, en prenant en étau la calotte comme dans la fig.22. Si le pivot est bloqué, réchauffez la zone bloquée.
- ☞ Vérifiez que les surfaces du pivot sont lisses, que les trous ne sont pas obstrués et le pivot n'est pas tordu.

DEUTSCH

- ✘ Hebeln Sie mit einem spitzen Werkzeug zwischen dem Sitz und der Dichtung und biegen Sie die letztere, falls die Dichtung entfernt werden muss (Abb.21).
- ☞ Überprüfen Sie den O-Ring auf der Innenseite der Düsenhalterung.
- ☞ Stellen Sie sicher, dass das Zahnrad der Düsenhalterung (Kegelpaar) nicht beschädigt ist. Ersetzen Sie anderenfalls die Düsenhalterung, die auch das Zahnrad umfasst.
- ✘ Schrauben Sie den Bolzen mit einem Stifttreiber von der Kalotte ab und setzen Sie die Kalotte wie auf Abb.22 gezeigt in den Schraubstock ein. Wir empfehlen, den Bereich zu erwärmen, falls der Bolzen blockiert ist.
- ☞ Stellen Sie sicher, dass die Wände des Bolzens glatt sind, dass die Bohrungen nicht verstopft sind und dass der Bolzen nicht verbogen ist.



23



24

- * Cambiare presa in morsa per svitare i due grani che tengono fermo l'altro albero, con chiave a brugola di 4 mm, come in fig.23.
- * Estrarre l'albero, che dovrebbe uscire facilmente. Se è bloccato è possibile ruotarlo di 180° con un cacciaspine e, tenendolo in morsa come in fig.24, spingerlo fuori con un martello di plastica.

ITALIANO

- * Change the grip in the vice so the two dowels holding the other shaft can be loosened with a 4 mm Allen wrench, as illustrated in fig.23.
- * Pull the shaft out, which should come easily. If it is stuck, turn it 180° with a pin-remover and, gripping it in the vice as illustrated in fig.24, push it out with a plastic headed hammer.

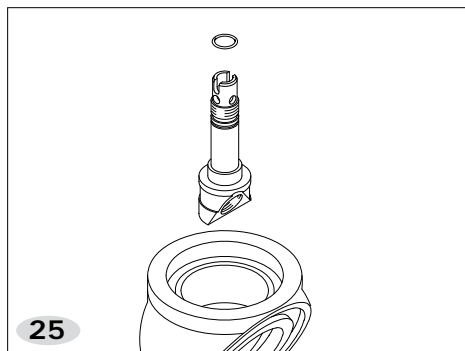
ENGLISH

- * Changez la prise en étau pour dévisser les deux vis de pression qui maintiennent l'autre arbre immobile, avec une clef Allen de 4 mm, comme dans la fig.23.
- * Extrayez l'arbre, qui devrait sortir facilement. S'il est bloqué, vous pouvez le faire pivoter à 180° avec un chasse-goupilles et, en le tenant en étau comme dans la fig.24, poussez-le au-dehors avec un marteau en plastique.

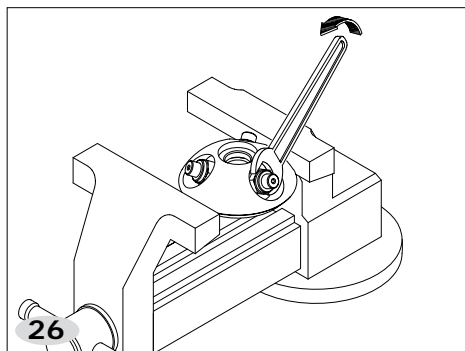
FRANÇAIS

- * Drehen Sie sie im Schraubstock und lösen Sie die beiden Bolzen, die die andere Welle halten, mit einem Inbusschlüssel zu 4 mm, wie auf Abb.23 gezeigt.
- * Ziehen Sie die Welle heraus, die leicht heraustreten sollte. Drehen Sie sie mit einem Stifttreiber um 180°, falls sie blockiert ist, spannen Sie wie auf Abb.24 gezeigt in den Schraubstock und treiben Sie sie mit einem Kunststoffhammer heraus.

DEUTSCH



25



26

ITALIANO

- ☞ Verificare che non vi siano segni di usura o danneggiamento sull'albero (fig.25). In particolare assicurarsi che i fori non siano ovalizzati e la fresatura sul lato superiore non sia piegata.
- ✘ Per verificare e pulire gli ugelli, svisitarli dalla testina con una chiave, tenendo in morsa il portaugelli (fig.26-27).
- ☞ Sostituire sempre tutti e 3 gli ugelli insieme, avendo cura di mettere ugelli dello stesso tipo per un corretto bilanciamento della testina.

ENGLISH

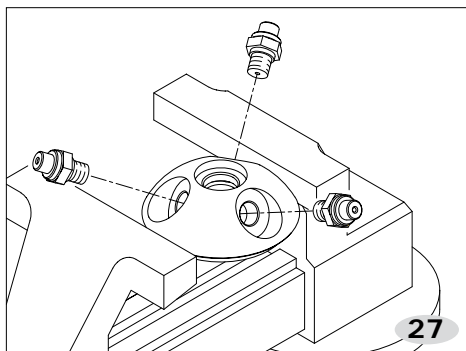
- ☞ Make sure there are no wear marks or damage on the shaft (fig.25). Most important is to see that the holes have not become oval in shape and the milling on top is not bent.
- ✘ To check and clean the nozzles, unscrew them from the head with a spanner, holding the nozzle holder in the vice (figs.26-27).
- ☞ Always change all 3 nozzles together, remembering to use the same type of nozzle to ensure correct head balance.

FRANÇAIS

- ☞ Vérifiez qu'il n'y a pas de signes d'usure ou d'endommagement sur l'arbre (fig.25). Assurez-vous en particulier que les trous ne sont pas ovalisés et que le fraisage sur la face supérieure n'est pas plié.
- ✘ Pour contrôler et nettoyer les buses, dévissez-les de la tête avec une clef, en tenant en étau le porte-buses (fig.26-27).
- ☞ Remplacez toujours les 3 buses en même temps, en ayant soin de mettre des buses du même type pour un bon équilibre de la tête.

DEUTSCH

- ☞ Stellen Sie sicher, dass die Welle keine Anzeichen von Abnutzung oder Beschädigung aufweist (Abb.25). Stellen Sie vor allem sicher, dass die Bohrungen nicht oval und dass die Fräsung auf der Oberseite nicht verbogen sind.
- ✘ Schrauben Sie den Kopf zur Überprüfung und Reinigung der Düsen mit einem Schlüssel ab und spannen Sie die Düsenhalterung dazu in den Schraubstock (Abb.26-27).
- ☞ Ersetzen Sie stets alle drei Düsen gleichzeitig und achten Sie für den Ausgleich des Kopfes darauf, dass Düsen vom gleichen Typ eingesetzt werden.

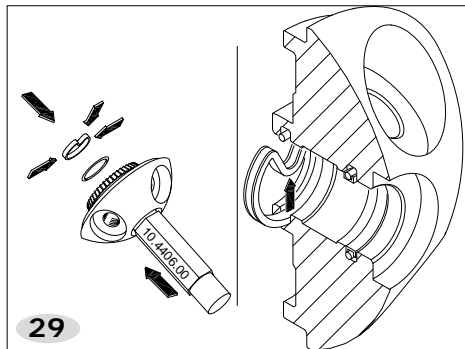
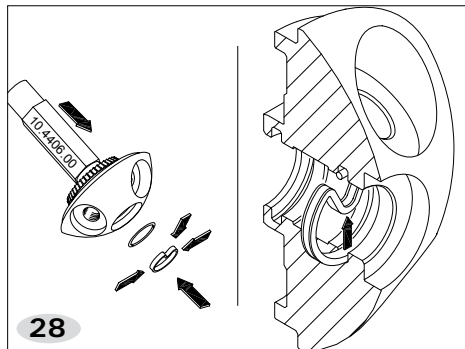


ITALIANO

ENGLISH

FRANÇAIS

DEUTSCH



ITALIANO

- Durante il montaggio è importante ingrassare sempre le seguenti parti:
 - sedi cilindriche
 - riporti in ceramica
- ✘ Se precedentemente sono state smontate le guarnizioni in due pezzi dell'ingranaggio portaugelli occorre sostituirle, in quanto non è possibile smontarle senza danneggiarle.
- ✘ Utilizzando l'attrezzo 10.4406.00 (fig.28-29), montare le guarnizioni all'interno del portaugelli. Inserire prima l'anello OR (più grande) nel suo alloggiamento; dopodiché, piegandolo si inserisce l'altro anello (in Teflon, di \varnothing più piccolo). Ripetere l'operazione due volte, da entrambi i lati del portaugelli.
- 👉 A montaggio ultimato, ingrassare gli anelli di tenuta con **grasso al Teflon**.

ENGLISH

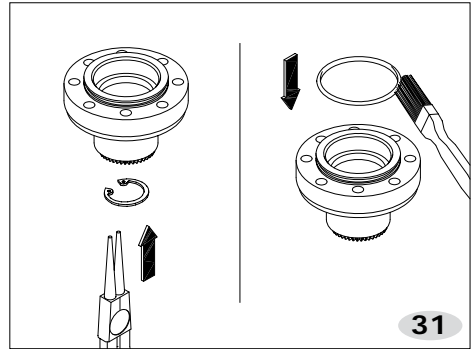
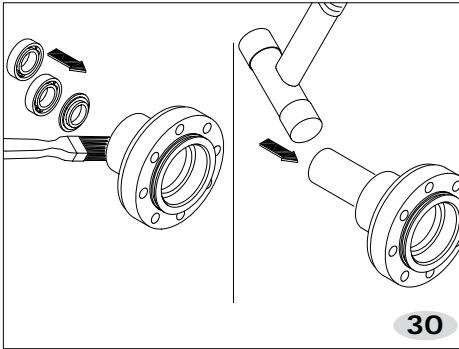
- The following parts must always be greased during assembly:
 - cylindrical seats
 - ceramic inserts
- ✘ If the seals of the nozzle holder gear were previously removed in two parts, they have to be replaced as it is impossible to remove them without damaging them.
- ✘ Using the tool, code 25892 (figs.28-29), fit the seals inside the nozzle holder. First fit the O-ring (the bigger of the two) followed by the other ring, bending it (in Teflon, with a smaller \varnothing). Repeat this again on the other side of the nozzle holder.
- 👉 When finished, grease the sealing with **teflon based grease**.

FRANÇAIS

- Au cours du montage, il est important de toujours graisser les parties suivantes :
 - logements cylindriques
 - rechargements céramiques
- ✘ Si précédemment vous avez démonté les joints en deux parties de l'engrenage du porte-buses, il faut les remplacer, car on ne peut pas les démonter sans les endommager.
- ✘ En utilisant l'outil réf. 125892 (fig.28-29), montez les joints à l'intérieur du porte-buses. Insérez d'abord la bague OR (plus grande) dans son emplacement ; puis insérez l'autre bague (en téflon, de \varnothing plus petit) en la pliant. Répétez l'opération deux fois, sur les deux côtés du porte-buses.
- 👉 A montage terminé, lubrifiez les bagues d'étanchéité avec de la **graisse au téflon**.

DEUTSCH

- Bei der Montage müssen die folgenden Punkte immer geschmiert werden:
 - Zylindersitze
 - Keramikauflagen
- ✘ Falls die zweiteiligen Dichtungen des Zahnrads der Düsenhalterung zuvor ausgebaut worden sind, müssen sie ersetzt werden, da sie nicht ausgebaut werden können, ohne dass sie beschädigt werden.
- ✘ Verwenden Sie das Werkzeug Artikelnr. 125892 (Abb.28-29) und bauen Sie die Dichtungen in das Innere der Düsenhalterung ein. Setzen Sie den (größeren) O-Ring in seinen Sitz ein; biegen Sie ihn anschließend und setzen Sie den Teflonring mit kleinerem Durchmesser ein. Wiederholen Sie diesen Arbeitsschritt zwei Mal auf beiden Seiten der Düsenhalterung.
- 👉 Fetten Sie die Dichtungsringe nach dem Einsetzen **mit Teflonfett** ein.



- ☞ Verificare il buono stato della sede dei cuscinetti interna all'ingranaggio, ed ingrassarla (fig.30).
- ✳ Inserire il rasamento e i cuscinetti nell'ingranaggio (fig.30), spingendoli a finecorsa aiutandosi con un martello di plastica e un utensile tondo di adeguate dimensioni.
- ✳ Bloccare i cuscinetti nella loro sede tramite il seeger (fig.31).
- ☞ Inserire nella sua sede l'anello di tenuta esterno all'ingranaggio ed ingrassarla (fig.31).

ITALIANO

- ☞ Verify the good condition of the bearings housings inside the gear and grease them (fig.30).
- ✳ Insert the shimming ring and bearings in the gear (fig.30), pushing them to the end with the aid of a plastic headed hammer and a suitably sized round tool.
- ✳ Lock the bearings in their place with a circlip (fig.31).
- ☞ Put the grommet in place on the outside of the gear and grease it (fig.31).

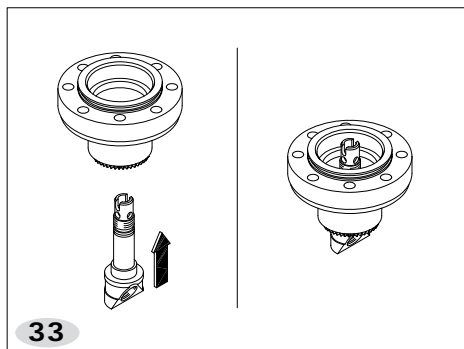
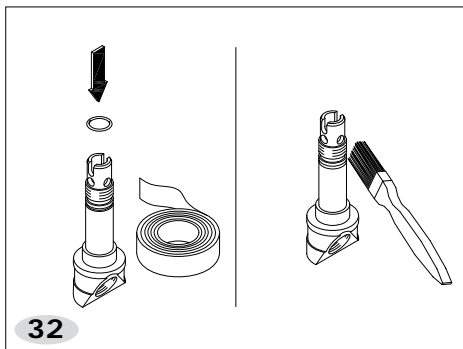
ENGLISH

- ☞ Vérifiez le bon état de la siège des roulements internes à l'engrenage, et la lubrifier (fig.30).
- ✳ Introduire la cale d'épaisseur et les roulements dans l'engrenage (fig.30), en les poussant en fin de course en vous aidant avec un marteau en plastique et un outil rond de dimensions adéquates.
- ✳ Bloquez les roulements dans leur siège à l'aide du seeger (fig.31).
- ☞ Insérez dans son emplacement la bague d'étanchéité externe à l'engrenage et le lubrifier (fig.31).

FRANÇAIS

- ☞ Stellen Sie sicher, dass der Sitz der Lager im Zahnrad in gutem Zustand ist und schmieren Sie ihn (Abb.30).
- ✳ Den Ausgleichring und die Lager in das Zahnrad stecken (Abb.30); treiben Sie sie dabei mit einem Kunststoffhammer und einem runden Werkzeug von geeigneter Größe ein.
- ✳ Blockieren Sie die Lager in ihrem Sitz mit dem Seegering (Abb.31).
- ☞ Setzen Sie den äußeren Dichtungsring in seinen Sitz am Zahnrad ein und schmieren Sie ihn (Abb.31).

DEUTSCH



✘ Inserire anello OR sull'albero. Per evitare di danneggiarlo nell'inserimento è possibile coprire il filetto con nastro al Teflon (fig.32). Dopo aver alloggiato l'anello nella sua sede togliere il nastro di protezione dal filetto.

☞ Ingrassare l'anello appena inserito con grasso al Teflon.

✘ Inserire l'albero nella sua sede all'interno dell'ingranaggio (fig.33).

✘ Fit the O-ring on the shaft. So as not to damage it when putting it in, cover the thread with some Teflon tape (fig.32). Take the tape off when the ring is in place.

☞ Grease the ring you have just put in with some Teflon based grease.

✘ Put the shaft in place inside the gear (fig.33).

✘ Insérez la bague OR sur l'arbre. Pour éviter de l'endommager au cours de l'insertion, vous pouvez couvrir le filet avec du ruban en téflon (fig.32). Après avoir mis la bague dans son emplacement, enlevez le ruban de protection du filet.

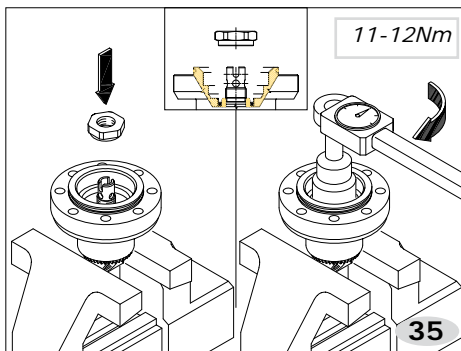
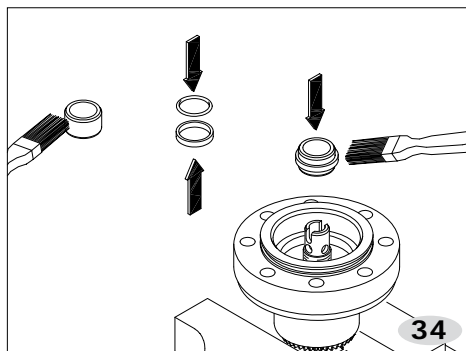
☞ Lubrifiez l'anneau inséré avec de la graisse au téflon.

✘ Insérez l'arbre dans son emplacement à l'intérieur de l'engrenage (fig.33).

✘ Setzen Sie den O-Ring auf der Welle ein. Zur Vermeidung einer Beschädigung des Gewindes können Sie es mit Teflonband abdecken (Abb.32). Entfernen Sie das Schutzband nach dem Einsetzen des Rings in seinen Sitz.

☞ Fetten Sie die soeben eingesetzte Welle mit Teflonfett.

✘ Setzen Sie die Welle in ihren Sitz im Inneren des Zahnrad ein (Abb.33).



- ✳ Mettere in morsa l'albero montato come in fig.34.
- ✳ Ingrassare la boccia con grasso al Teflon, montare la guarnizione sulla boccia ed infilare sull'albero (fig.34). Ingrassare anche la guarnizione.
- ✳ Serrare la ghiera sull'albero con chiave dinamometrica di 20 mm, ad una coppia di 11-12 Nm. Fare attenzione a montare la ghiera per il verso giusto (fig.35, vedi dettaglio).

ITALIANO

- ✳ Put the mounted shaft in the vice as illustrated in fig.34.
- ✳ Grease the bush with Teflon based grease, fit the seal on the bush and mount on the shaft (fig.34). Grease the seal as well.
- ✳ Tighten the ring nut on the shaft with a 20 mm dynamometric wrench to a torque of 11-12 Nm. It is important to mount the ring nut in the right way (see detail, fig.35).

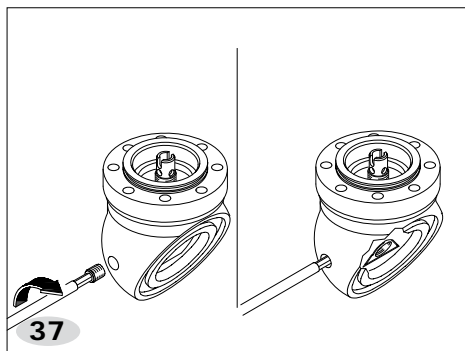
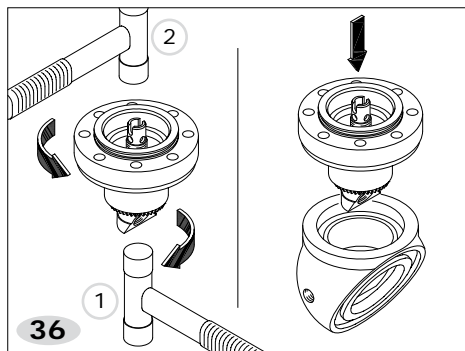
ENGLISH

- ✳ Mettez en étau l'arbre monté comme dans la fig.34.
- ✳ Lubrifiez la bague avec de la graisse au téflon, montez le joint sur la bague et enflez sur l'arbre (fig.34). Lubrifiez aussi le joint.
- ✳ Serrez la bague sur l'arbre avec une clef dynamométrique de 20 mm, et un couple de 11-12 Nm. Ayez soin de monter la bague dans le bon sens (fig.35, voir détail).

FRANÇAIS

- ✳ Setzen Sie die Welle wie auf Abb. 34 gezeigt in den Schraubstock ein.
- ✳ Fetten Sie die Buchse mit Teflonfett, montieren Sie die Dichtung auf der Buchse und stecken Sie sie auf die Welle auf (Abb.34). Fetten Sie auch die Dichtung.
- ✳ Ziehen Sie die Mutter an der Welle mit einem Drehmomentschlüssel zu 20 mm auf einen Anzugsmoment von 11-12 Nm an. Achten Sie dabei darauf, dass die Mutter in der richtigen Richtung montiert wird (Abb.35, siehe Detail).

DEUTSCH



☞ Dopo aver dato due colpi di assestamento con un martello di plastica (fig.36), Verificare che l'albero ruoti liberamente rispetto all'ingranaggio.

- ✘ Inserire l'ingranaggio con l'albero nella calotta sferica (fig.36).
- ✘ Avvitare il primo grano (corto) fino a finecorsa. Svitare appena per mettere in fase l'albero con il piano della calotta (devono essere coplanari - fig.37). Riavvitare per bloccare l'albero.

☞ After having given a couple of hits with a plastic headed hammer to make sure it is in (fig.36), check that the shaft is turning freely with reference to the gear.

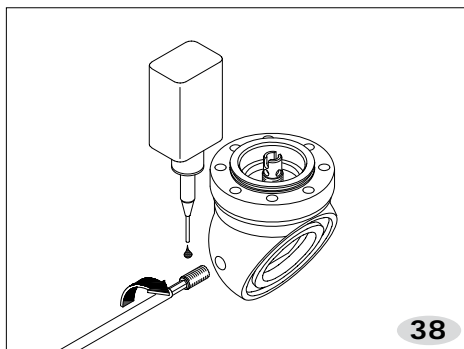
- ✘ Put the gear with shaft into the spherical cap (fig.36).
- ✘ Screw down the first dowel (short) until it will go no further. Loosen slightly to phase the shaft with the surface of the cap (they must be coplanar - fig.37). Screw back down to lock the shaft.

☞ Après avoir donné deux coups de placement avec un marteau en plastique (fig.36), assurez-vous que l'arbre pivote librement par rapport à l'engrenage.

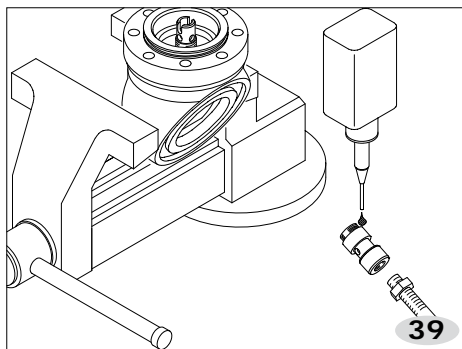
- ✘ Insérez l'engrenage avec l'arbre dans la calotte sphérique (fig.36).
- ✘ Vissez la première vis de pression (courte) jusqu'en fin de course. Dévissez juste assez pour mettre l'arbre en phase avec le plan de la calotte (ils doivent être sur le même plan - fig.37). Revissez pour bloquer l'arbre.

☞ Überprüfen Sie nach zwei Schlägen mit dem Kunststoffhammer (Abb.36), ob sich die Welle bezogen auf das Zahnrad frei dreht.

- ✘ Setzen Sie das Zahnrad mit Welle in die Kugelkalotte ein (Abb.36).
- ✘ Schrauben Sie den ersten (kurzen) Bolzen bis zum Anschlag ein. Lösen Sie ihn ein wenig, um die Welle mit der Ebene der Kalotte auszurichten (sie müssen parallel sein - Abb.37). Ziehen Sie ihn wieder fest, um die Welle zu blockieren.



38



39

- ✳ Avvitare il secondo grano (lungo), dopo averne sporcato il filetto con del liquido frenafilietti leggero, come Loctite 542 (fig.38).
- ✎ Verificare sempre che l'ingranaggio ruoti liberamente rispetto al blocco calotta-albero.
- ✳ Mettere in morsa la calotta appena assemblata.
- ✎ Applicare liquido frenafilietti forte (Loctite 638) sul filetto del perno (fig.39).

ITALIANO

- ✳ Tighten the second dowel (long) after having put a little weak strength thread locking liquid on the thread, such as Loctite 542 (fig.38).
- ✎ Always see that the gear is turning freely with respect to the cap-shaft group.
- ✳ Put the cap you have just assembled in the vice.
- ✎ Spread some full strength thread locking liquid (Loctite 638) on the pivot's thread (fig.39).

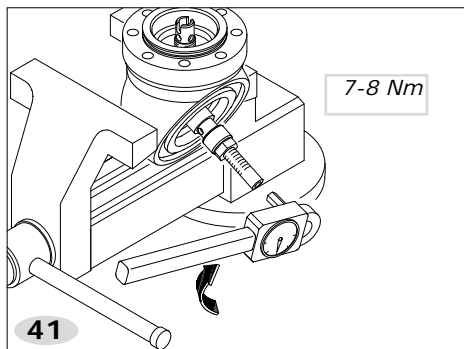
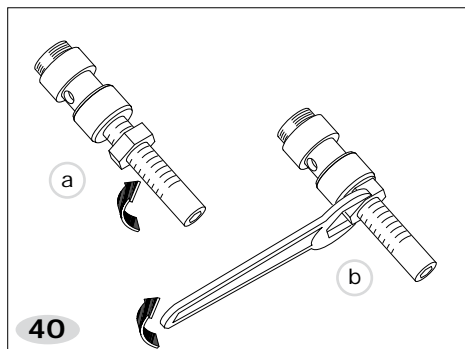
ENGLISH

- ✳ Vissez la deuxième vis de pression (longue), après avoir versé sur le filet le liquide frein-filets léger, comme le produit Loctite 542 (fig.38).
- ✎ Vérifiez toujours que l'engrenage pivote librement par rapport au bloc calotte-arbre.
- ✳ Mettez en étau la calotte tout juste assemblée.
- ✎ Appliquez le liquide frein-filets fort (Loctite 638) sur le filet du pivot (fig.39).

FRANÇAIS

- ✳ Schrauben Sie den zweiten (langen) Bolzen ein, nachdem das Gewinde mit leichter Schraubensicherung vom Typ Loctite 542 eingestrichen wurde (Abb.38).
- ✎ Stellen Sie immer sicher, dass sich das Zahnrad mit Bezug auf den Block Kalotte/Welle frei dreht.
- ✳ Setzen Sie die soeben ausgebaute Kalotte in den Schraubstock ein.
- ✎ Tragen Sie eine hochfeste Schraubensicherung vom Typ Loctite 638 auf das Gewinde des Bolzens auf (Abb.39).

DEUTSCH



ITALIANO

✘ Con l'aiuto di una vite corta, serrare il perno nella sua sede sul piano dell'albero, come indicato nella sequenza che segue:

- Avvitare la vite col dado sul perno (fig.40-a).
- Serrare il dado sul perno (fig.40-b)
- Tramite la vite, avvitare il perno nella sua sede sul piano dell'albero con una coppia di 7-8 Nm (fig.41).

(segue)

ENGLISH

✘ With the aid of a short screw, tighten the pivot in place on the shaft surface, as indicated in the following sequence:

- Tighten the screw with nut on the pivot (fig.40-a).
- Tighten the nut on the pivot (fig.40-b)
- By means of the screw, tighten the pivot in place on the shaft surface to a torque of 7-8 Nm (fig.41).

(continued)

FRANÇAIS

✘ A l'aide d'une vis courte, serrez le pivot dans son emplacement sur le plan de l'arbre, selon les instructions suivantes :

- Vissez la vis avec l'écrou sur le pivot (fig.40-a).
- Serrez l'écrou sur le pivot (fig.40-b)
- A l'aide de la vis, vissez le pivot dans son emplacement sur le plan de l'arbre avec un couple de 7-8 Nm (fig.41).

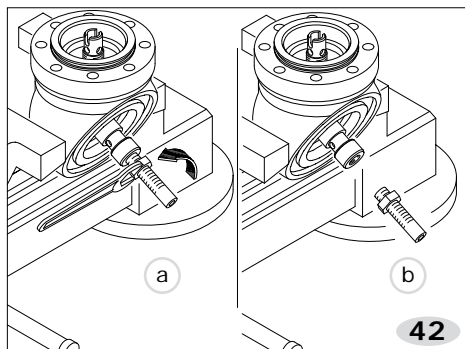
(suite)

DEUTSCH

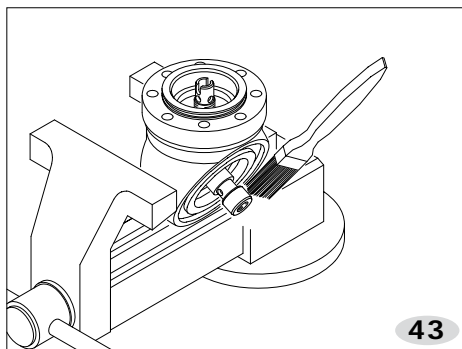
✘ Ziehen Sie den Bolzen mithilfe einer kurzen Schraube in seinem Sitz in der Ebene der Welle ein, wie in der folgenden Sequenz angegeben:

- Schrauben Sie die Schraube mit der Mutter auf den Bolzen (Abb.40-a).
- Ziehen Sie die Mutter am Bolzen fest (Abb.40-b)
- Schrauben Sie den Bolzen mit der Schraube mit einem Anzugsmoment von 7-8 Nm in seinen Sitz auf der Ebene der Welle ein (Abb.41).

(Fortsetzung)



42



43

- Svitare il dado (fig.42-a).
 - Svitare la vite (fig.42-b).
- ☞ Applicare un leggero strato di grasso al Teflon sul perno appena montato (fig.43), e all'interno del portaugelli.

ITALIANO

- Unscrew the nut (fig.42-a).
 - Loosen the screw (fig.42-b).
- ☞ Spread a thin layer of Teflon based grease on the pivot you have just mounted (fig.43) and inside the nozzle holder.

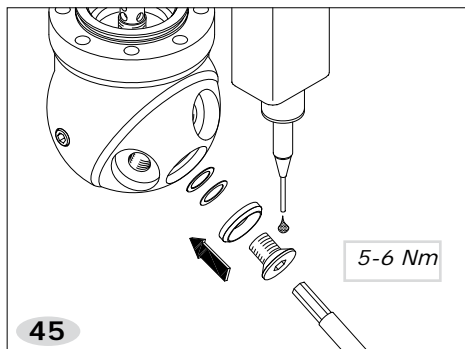
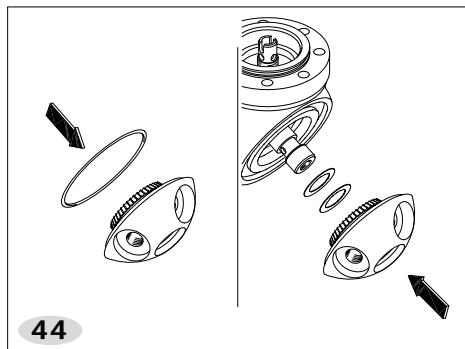
ENGLISH

- Dévissez l'écrou (fig.42-a).
 - Dévissez la vis (fig.42-b).
- ☞ Appliquez une légère couche de graisse au téflon sur le pivot tout juste monté (fig.43), et à l'intérieur du porte-buses.

FRANÇAIS

- Lösen Sie die Mutter (Abb.42-a).
 - Lösen Sie die Schraube (Abb.42-b).
- ☞ Tragen Sie eine dünne Schicht Teflonfett auf den soeben montierten Bolzen (Abb.43) sowie im Inneren der Düsenhalterung auf.

DEUTSCH



ITALIANO

- ✘ Montare anello OR su portaugelli (fig.44).
- ✘ Montare il portaugelli sul perno, con gli appositi spessori (fig.44).
- **Fare attenzione a mettere gli spessori esattamente come erano prima dello smontaggio!** E' indispensabile per il corretto funzionamento della coppia conica.
- ☞ Applicare un liquido frenafilietti forte (Loctite 270) sulla vite, e serrare il portaugelli facendo attenzione a mettere gli spessori esterni e la rondella svasata (fig.45).
- **Fare attenzione a mettere gli spessori esattamente come erano prima dello smontaggio!** E' indispensabile per il corretto funzionamento della coppia conica.
- ✘ Serrare la vite con una coppia di 5-6 Nm, utilizzando una chiave a brugola di 5 mm.

ENGLISH

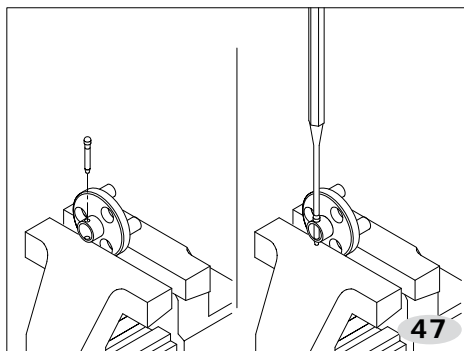
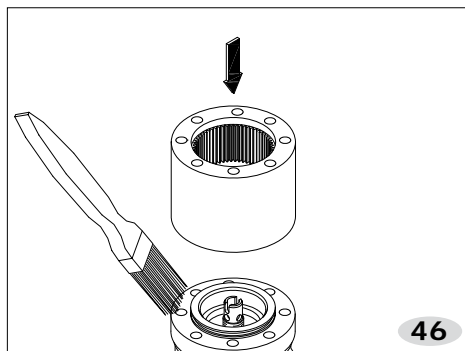
- ✘ Mount the O-ring on the nozzle holder (fig.44).
- ✘ Mount the nozzle holder on the pivot using the relative shims (fig.44).
- **Make sure the shims are put back exactly as they were before they were removed!** This is essential for the bevel gear to work properly.
- ☞ Spread some full strength thread locking liquid (Loctite 270) on the screw and tighten the nozzle holder, not forgetting to put the external shims and countersunk washer in place (fig.45).
- **Make sure the shims are put back exactly as they were before they were removed!** This is essential for the bevel gear to work properly.
- ✘ Tighten the screw to a torque of 5-6 Nm, utilising a 5 mm Allen wrench.

FRANÇAIS

- ✘ Montez la bague OR sur le porte-buses (fig.44).
- ✘ Montez le porte-buses sur le pivot avec les cales spécifiques (fig.44).
- **Ayez soin de remettre les cales exactement comme elles étaient avant le démontage!** C'est indispensable pour un bon fonctionnement du couple conique.
- ☞ Appliquez un liquide frein-filets fort (Loctite 270) sur la vis, et serrez le porte-buses en ayant soin de mettre les cales externes et la rondelle évasée (fig.45).
- **Ayez soin de remettre les cales exactement comme elles étaient avant le démontage!** C'est indispensable pour un bon fonctionnement du couple conique.
- ✘ Serrez la vis avec un couple de 5-6 Nm, utilisant une clef Allen de 5 mm.

DEUTSCH

- ✘ Montieren Sie den O-Ring auf der Düsenhalterung (Abb.44).
- ✘ Montieren Sie die Düsenhalterung mit den entsprechenden Dickenstücken auf dem Bolzen (Abb.44).
- **Achten sie dabei darauf, dass die Dickenstücke genau wie vor dem Ausbauen eingesetzt werden!** Dies ist für den ordnungsgemäßen Betrieb des Kegelpaars erforderlich.
- ☞ Tragen Sie eine hochfeste Schraubensicherung vom Typ Loctite 270 auf die Schraube auf, ziehen Sie die Düsenhalterung fest und achten Sie dabei darauf, dass die externen Dickenstücke sowie die Senkscheibe eingesetzt werden (Abb.45).
- **Achten sie dabei darauf, dass die Dickenstücke genau wie vor dem Ausbauen eingesetzt werden!** Dies ist für den ordnungsgemäßen Betrieb des Kegelpaars erforderlich.
- ✘ Ziehen Sie die Schraube mit einem Anzugsmoment von 5-6 Nm mit einem Inbusschlüssel zu 5 mm an.



- ☞ Verificare che il portaugelli ruoti liberamente una volta serrata la vite.
- ☞ Ingrassare con grasso al Teflon la parte superiore forata della calotta (fig.46).
- ✳ Montare il corpo sulla calotta.
- ✳ Se era stata tolta, occorre ora rimontare la spina del portasatelliti inferiore. Mettere in morsa il portasatelliti come indicato in fig.47, e tramite un cacciaspine da 3 mm e un martello, infilare la spina.

- ☞ Check that the nozzle holder turns freely once the screw has been tightened.
- ☞ Grease the upper perforated part of the cap with Teflon based grease (fig.46).
- ✳ Mount the body on the cap.
- ✳ If it had been removed, the pin of the lower planet gear holder must now be put back in place. Put the planet gear holder in the vice as illustrated in fig.47 and insert the pin using a 3 mm pin-remover and hammer.

- ☞ Vérifiez que le porte-buses pivote librement une fois la vis serrée.
- ☞ Lubrifiez avec de la graisse au téflon la partie supérieure forée de la calotte (fig.46).
- ✳ Montez le corps sur la calotte.
- ✳ Si elle a été enlevée, il faut à ce moment remonter la prise du porte-satellites inférieur. Mettez le porte-satellites en étau comme dans la fig.47, et à l'aide d'un chasse-goupilles de 3 mm et un marteau, enfillez la goupille.

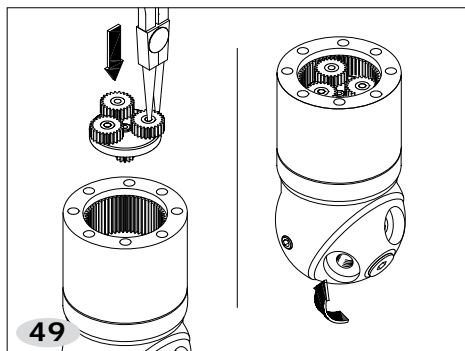
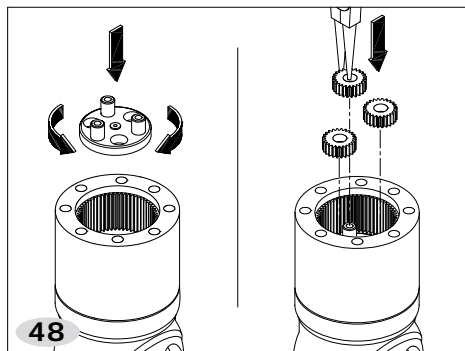
- ☞ Stellen Sie sicher, dass sich die Düsenhalterung nach dem Anziehen der Schraube frei dreht.
- ☞ Schmieren Sie den oberen gelochten Teil der Kalotte mit Teflonfett (Abb.46).
- ✳ Montieren Sie den Körper auf der Kalotte.
- ✳ Falls er entfernt wurde, muss jetzt der Stift der unteren Düsenhalterung eingesetzt werden. Setzen Sie die Satellitenhalterung wie auf Abb.47 gezeigt in einen Schraubstock ein und treiben Sie den tift mit einem Stifttreiber zu 3 mm und einem Hammer ein.

ITALIANO

ENGLISH

FRANÇAIS

DEUTSCH



ITALIANO

- ✘ Inserire il portasatellite con la spina nel corpo appena montato, mettendolo in fase con la sede dell'albero in cui andrà ad incastrarsi la spina (fig.48).
- Il primo portasatellite va montato senza ingranaggi, per facilitarne la messa in fase con l'albero.
- ✘ Inserire gli ingranaggi sul portasatellite appena montato.
- ✘ Gli altri portasatellite possono essere inseriti con gli ingranaggi già montati (fig.49).
- 👉 Una volta montati tutti i portasatellite, verificare che il portaugelli ruoti liberamente.

ENGLISH

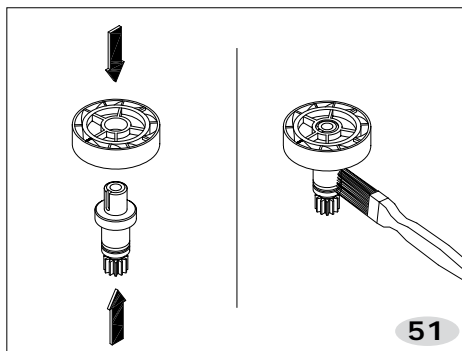
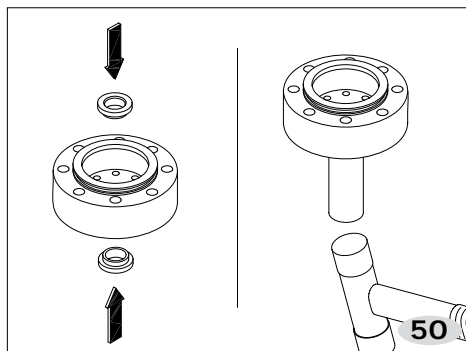
- ✘ Fit the planet gear holder with pin in the body you have just assembled, phasing it with the seat of the shaft where the pin is going to be fixed (fig.48).
- The first planet gear holder is mounted without gears to make phasing with the shaft easier.
- ✘ Fit the gears on the planet gear holder you have just mounted.
- ✘ the other planet gear holders can be inserted with their gears already mounted (fig.49).
- 👉 Once all the planet gear holders are mounted, check that the nozzle holders turn freely.

FRANÇAIS

- ✘ Insérez le porte-satellites avec la goupille dans le corps tout juste monté, en le mettant en phase avec l'emplacement de l'arbre dans lequel s'encastrera la goupille (fig.48).
- Le premier porte-satellite doit être monté sans engrenages, pour en faciliter la mise en phase avec l'arbre.
- ✘ Insérer les engrenages sur le porte-satellite tout juste monté.
- ✘ Les autres porte-satellites peuvent être insérés avec les engrenages déjà montés (fig.49).
- 👉 Une fois que tous les porte-satellites ont été montés, vérifiez que le porte-buses pivote librement.

DEUTSCH

- ✘ Setzen Sie die Satellitenhalterung mit dem Stift in den soeben montierten Körper ein und richten Sie sie mit dem Sitz der Welle aus, in den der Stift eintreten muss (Abb.48).
- Die erste Satellitenhalterung wird ohne Zahnräder montiert, um die Ausrichtung mit der Welle zu vereinfachen.
- ✘ Setzen Sie die Zahnräder in die soeben montierte Satellitenhalterung ein.
- ✘ Die übrigen Satellitenhalterungen können mit bereits montierten Zahnrädern eingesetzt werden (Abb.49).
- 👉 Stellen Sie nach der Montage aller Satellitenhalterungen sicher, dass sich die Düsenhalterungen frei drehen.



- ☞ Dopo aver verificato che le boccole siano in buone condizioni, e che non ci siano problemi di eccessivo gioco della turbina, montarle sulla flangia (fig.50); altrimenti è necessario sostituirle.
- ✘ Per mandare in sede le boccole è possibile utilizzare un utensile tondo di adeguate dimensioni ed un martello di plastica.
- ✘ Inserire l'albero nella turbina come indicato in fig.51.
- ☞ Ingrassare l'albero della turbina con grasso al Teflon.

ITALIANO

- ☞ After having verified that the bushes are in good condition and there are no problems of excessive clearance with the turbine, mount them on the flange (fig.50); otherwise they will have to be replaced.
- ✘ Use a suitably sized rounded tool and a plastic headed hammer to knock the bushes into place.
- ✘ Insert the shaft on the turbine as shown in fig.51.
- ☞ Grease the turbine shaft with Teflon based grease.

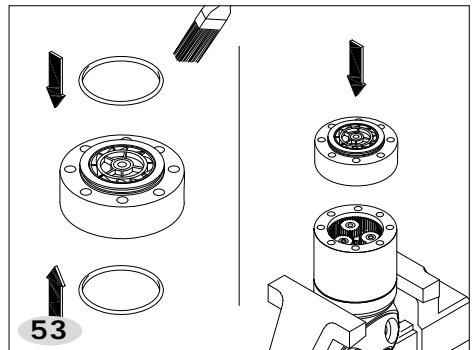
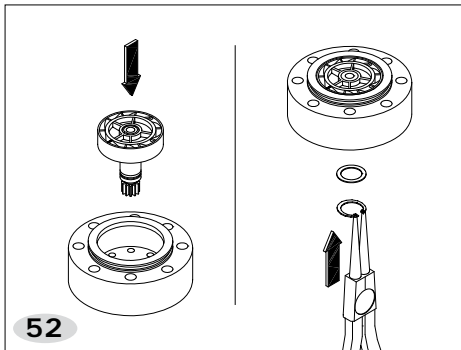
ENGLISH

- ☞ Après avoir vérifié que les bagues sont en bonnes conditions, et qu'il n'y a pas de problèmes de jeu excessif de la turbine, montez-les sur la bride (fig.50); autrement il faut les remplacer.
- ✘ Pour mettre les bagues dans leur emplacement vous pouvez utiliser un outil rond de dimensions adaptées et un marteau en plastique.
- ✘ Insérez l'arbre dans la turbine comme dans la fig.51.
- ☞ Lubrifiez l'arbre de la turbine avec de la graisse au téflon.

FRANÇAIS

- ☞ Stellen Sie sicher, dass die Buchsen in einwandfreiem Zustand sind und dass kein zu großes Spiel der Turbine vorhanden ist und montieren Sie sie dann auf dem Flansch (Abb.50); anderenfalls müssen sie ausgetauscht werden.
- ✘ Sie können einen runden Gegenstand von geeigneter Größe und einer Kunststoffhammer verwenden, um die Buchsen in ihre Sitze zu treiben.
- ✘ Setzen Sie die Welle wie auf Abb.51 gezeigt in die Turbine ein.
- ☞ Fetten Sie die Welle der Turbine mit Teflonfett.

DEUTSCH

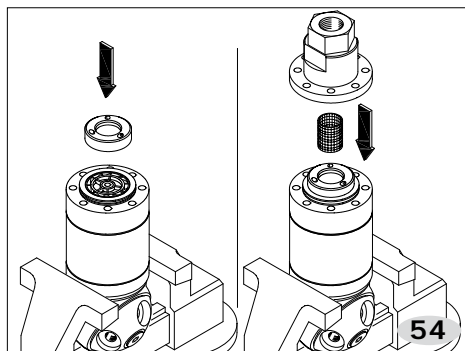


- ✘ Inserire la turbina con albero nella flangia (fig.52).
- ✘ Montare la rosetta e bloccare con il seeger.
- ☞ Verificare che la turbina ruoti liberamente.
- ✘ Montare gli anelli OR sui due lati della flangia completa di turbina (fig.53).
- ☞ Applicare grasso al Teflon agli anelli appena montati.
- ✘ Montare la flangia sul corpo della testina, facendo attenzione ad incastrare l'albero con gli ingranaggi dei portasatellite sottostanti, senza forzare.

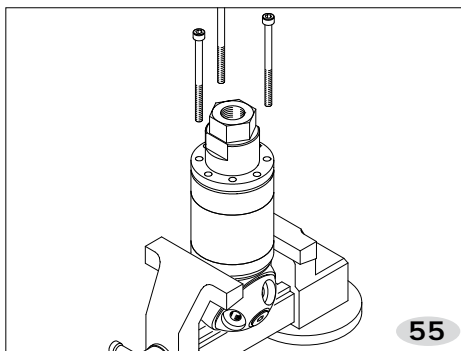
- ✘ Fit the turbine with shaft on the flange (fig.52).
- ✘ Fit the washer and lock with the circlip.
- ☞ Make sure the turbine turns freely.
- ✘ Fit the O-rings on the two sides of the flange complete with turbine (fig.53).
- ☞ Spread some Teflon based grease on the rings you have just mounted.
- ✘ Mount the flange on the body of the head, making sure to fit the shaft with the gears of the planet gear holders underneath, without forcing.

- ✘ Insérez la turbine avec l'arbre dans la bride (fig.52).
- ✘ Montez la rondelle et bloquez avec le seeger.
- ☞ Vérifiez que la turbine tourne librement.
- ✘ Montez les bagues OR sur les deux faces de la bride avec turbine (fig.53).
- ☞ Appliquez la graisse au téflon sur les bagues tout juste montées.
- ✘ Montez la bride sur le corps de la tête, en ayant soin d'encastrier l'arbre aux engrenages des porte-satellite se trouvant en-dessous, sans forcer.

- ✘ Setzen Sie die Turbine mit Welle in den Flansch ein (Abb.52).
- ✘ Montieren Sie die Unterlegscheibe und blockieren Sie sie mit dem Seegering.
- ☞ Stellen Sie sicher, dass sich die Turbine ungehindert dreht.
- ✘ Montieren Sie die O-Ringe auf den beiden Seiten des Flansches komplett mit Turbine (Abb.53).
- ☞ Tragen Sie Teflonfett auf die soeben montierten Ringe auf.
- ✘ Montieren Sie den Flansch auf dem Körper des Kopfes und achten Sie dabei darauf, dass die Welle mit den Zahnrädern der darunter befindlichen Satellitenhalter ohne Kraftanwendung eingesetzt wird.



54



55

- ✘ Montare l'iniettore sulla turbina (fig.54), con la sede per il filtro rivolta verso l'alto.
- ✘ Montare il filtro nell'apposita sede dell'iniettore, e chiudere con il corpo d'ingresso.
- ✘ Infilare tutte le viti in sede senza stringerle (fig.55).

ITALIANO

- ✘ Mount the injector on the turbine (fig.54) with the filter seat facing up.
- ✘ Put the filter in place on the injector and close with the inlet body.
- ✘ Put all the screws in place without tightening them (fig.55).

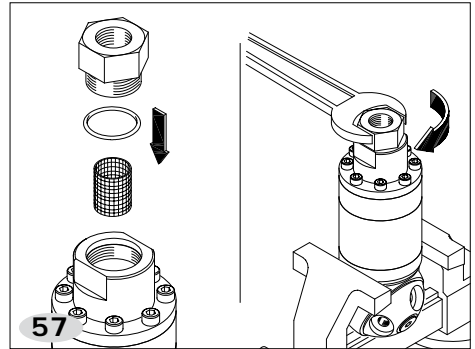
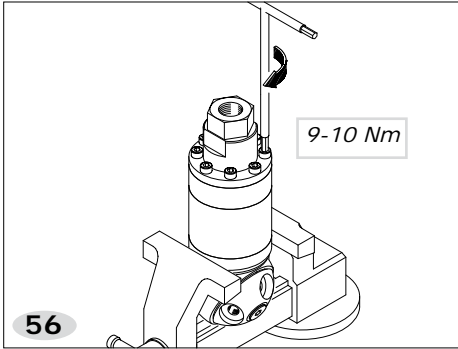
ENGLISH

- ✘ Montez l'injecteur sur la turbine (fig.54), avec l'emplacement pour le filtre tourné vers le haut.
- ✘ Montez le filtre dans l'emplacement de l'injecteur, et fermez avec le corps d'entrée.
- ✘ Enfilez toutes les vis sans les serrer (fig.55).

FRANÇAIS

- ✘ Montieren Sie den Einspritzer auf der Turbine (Abb.54) mit dem Filtersitz nach oben.
- ✘ Bauen Sie den Filter in den Sitz des Einspritzers ein und schließen Sie den Eingangskörper.
- ✘ Stecken Sie alle Schrauben in die Sitze ein, ohne sie festzuziehen (Abb.55).

DEUTSCH

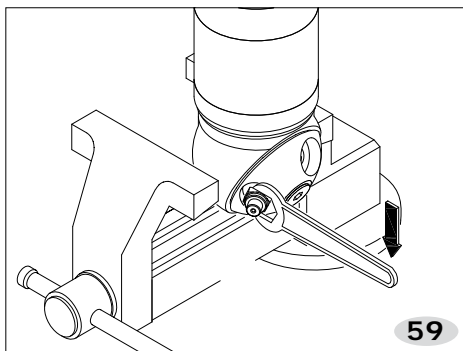
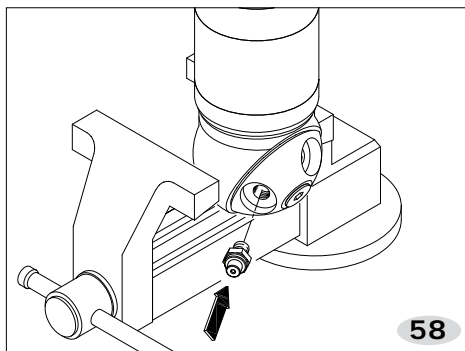


- ✘ Per il serraggio adottare uno schema "a croce", stringendo con una coppia di 9-10 Nm, utilizzando una chiave a brugola di 5 mm (fig.56).
- ✘ Se il raccordo era stato smontato è possibile rimontarlo ora, inserendo prima il filtro, e verificando che vi sia l'anello OR montato sul raccordo stesso (fig.57).
- ✘ Tenendo in morsa la testina, serrare il raccordo con una chiave da 36 mm.

- ✘ Use a "cross" system for tightening to a torque of 9-10 Nm using a 5 mm Allen wrench (fig.56).
- ✘ If the fitting was removed it can be put back now, inserting the filter first and checking that the O-ring is in place on the fitting itself (fig.57).
- ✘ With the head in the vice, tighten the fitting with a 36 mm spanner.

- ✘ Pour le serrage adoptez un schéma "en croix", en serrant avec un couple de 9-10 Nm, et une clef Allen de 5 mm (fig.56).
- ✘ Si le raccord a été démonté, vous pouvez maintenant le remonter, en insérant d'abord le filtre, et en vérifiant que la bague OR est montée sur le raccord (fig.57).
- ✘ Tout en tenant la tête dans l'étau, serrez le raccord avec une clef de 36 mm.

- ✘ Ziehen Sie die Schrauben beim Festziehen über Kreuz mit einem Anzugsmoment von 9-10 Nm mit einem Inbusschlüssel zu 5 mm an (Abb.56).
- ✘ Falls der Anschluss abgebaut worden ist, kann er jetzt wieder angebaut werden; setzen Sie dabei zuerst den Filter ein und stellen Sie sicher, dass der O-Ring auf dem Anschluss montiert ist (Abb.57).
- ✘ Halten Sie den Kopf im Schraubstock und ziehen Sie den Anschluss mit einem Schlüssel zu 36 mm fest.



- ☞ Verificare lo stato degli ugelli, e procedere alla pulizia o alla sostituzione se necessario.
- ✘ Montare gli ugelli avvitandoli manualmente (fig.58).
- ✘ Serrare gli ugelli con una chiave (fig.59).

- ☞ Check the condition of the nozzles and clean or change as or if necessary.
- ✘ Mount the nozzles, screwing them down by hand (fig.58).
- ✘ Tighten the nozzles with a spanner (fig.59).

- ☞ Vérifiez l'état des buses, et procédez au nettoyage ou au remplacement si nécessaire.
- ✘ Montez les buses en les vissant manuellement (fig.58).
- ✘ Serrez les buses avec une clef (fig.59).

- ☞ Überprüfen Sie den Zustand der Düsen und reinigen oder ersetzen Sie sie falls erforderlich.
- ✘ Montieren Sie die Düsen durch Einschrauben von Hand (Abb.58).
- ✘ Ziehen Sie die Düsen mit einem Schlüssel fest (Abb.59).

ITALIANO

ENGLISH

FRANÇAIS

DEUTSCH

**COMPANY
WITH QUALITY SYSTEM
CERTIFIED BY DNV
== ISO 9001 ==**



PA S.p.A. Equipaggiamenti Tecnici del Lavaggio
Via Milano, 13 42048 Rubiera • (RE) Italy
Tel. +39 0522 623611 (ric aut) • Fax +39 0522 626900
info@pa-etl.it • www.pa-etl.it



P.A. S.p.A.

Via Milano, 13
42048 Rubiera, Reggio Emilia - Italy

Tel +39.0522.623611
Fax +39.0522.629600

info@pa-etl.it

www.pa-etl.it



COMPANY WITH QUALITY MANAGEMENT
SYSTEM CERTIFIED BY DNV
= ISO 9001 =