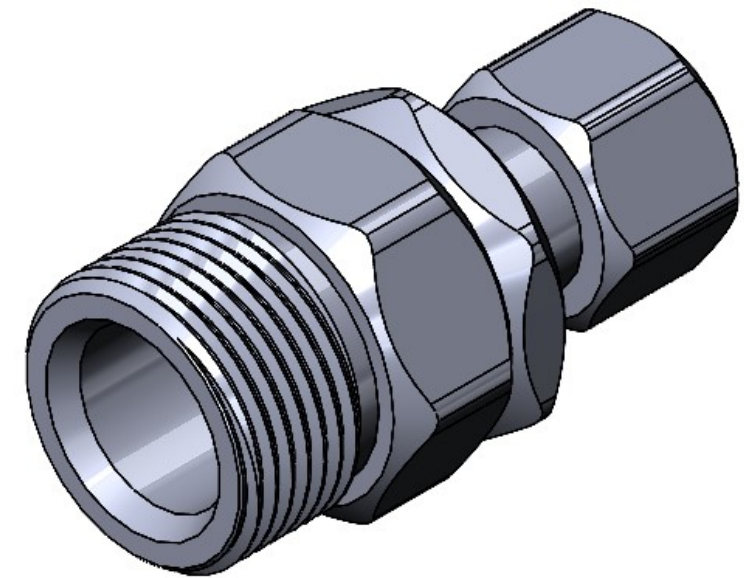
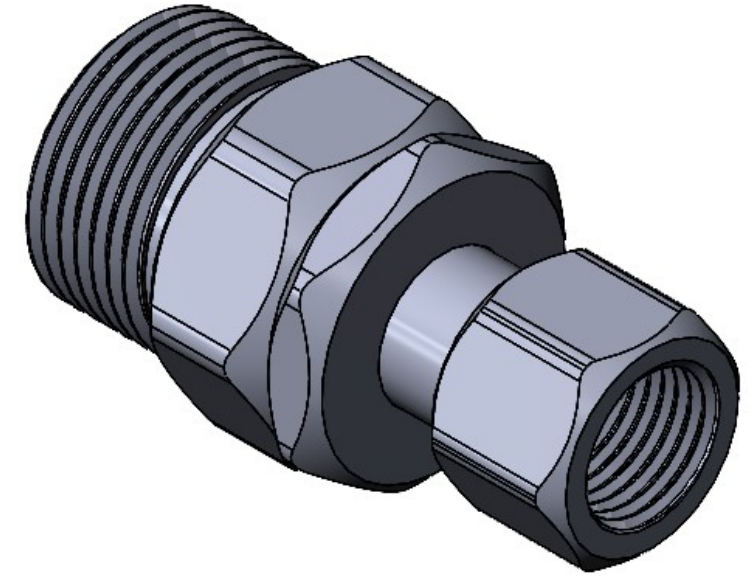
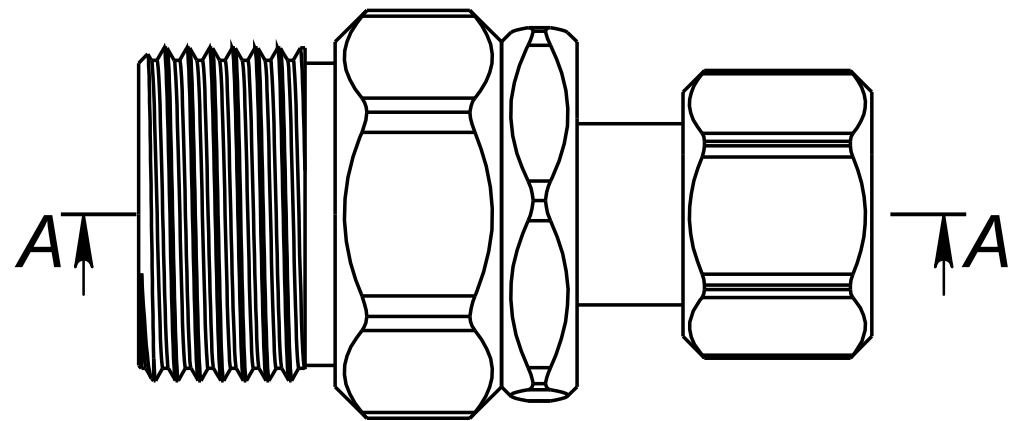
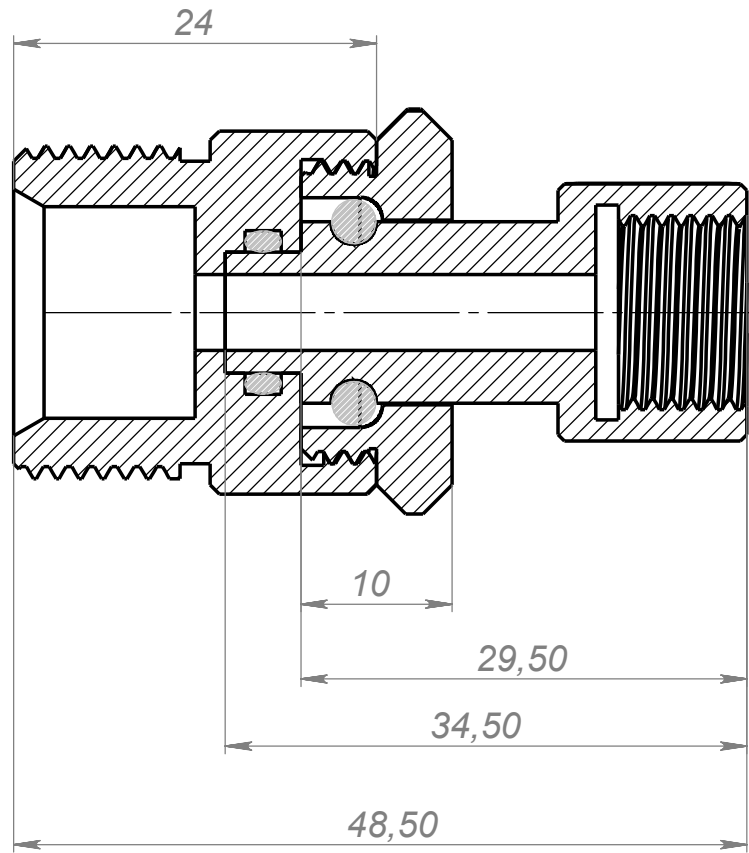


# A-A (2 : 1)



Инв. № подл.	Подп. и дата
Взам. инв. №	Инв. № дубл.
Подп. и дата	Подп. и дата
Изм.	Лист

Изм.	Лист	№ докум.	Подп.	Дата

СБ

Лист  
1