

Компакт

аналоговые электромагнитные дозирующие насосы



sales@seko-pumps.ru

8 800 200-29-55



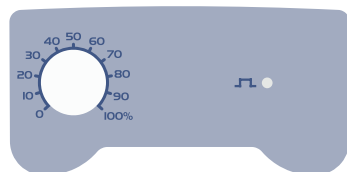
<https://seko-pumps.ru>

инновации > технология > будущее

Характеристики **Compact**

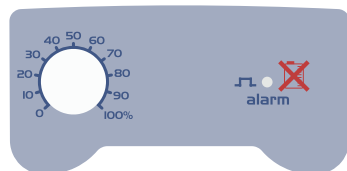


compact - это серия простых и в то же время надежных аналоговых электромагнитных дозирующих насосов с микропроцессорным управлением



AMS
[постоянное дозирование]

Постоянное значение расхода устанавливается вручную по шкале на передней панели, светодиодный индикатор включения питания.

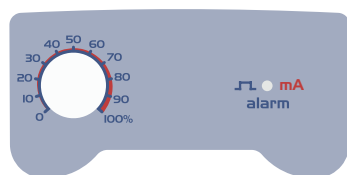


AML
[постоянное дозирование]

Постоянное значение расхода устанавливается вручную по шкале на передней панели, два диапазона расхода:

- 0÷20%, когда переключатель в положении P,
- 0÷100%, когда переключатель в положении C,

Светодиодный индикатор включения питания и вход контроля уровня.

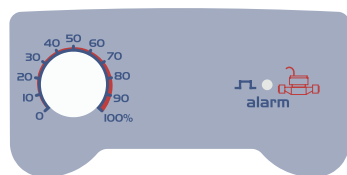


AMM
[пропорциональное дозирование]

Постоянное значение расхода устанавливается вручную, пропорциональный расход соответствует внешнему аналоговому сигналу (4÷20 мА), светодиодный индикатор включения питания и вход контроля уровня.

Два различных режима работы:

- **Постоянный расход** (переключатель в положении C)
Насос обеспечивает постоянный расход, выбранный потенциометром
- **Пропорциональный расход** (переключатель в положении P)
Насос обеспечивает дозирование, пропорциональное аналоговому сигналу (4÷20 мА).



AMC
[пропорциональное дозирование]

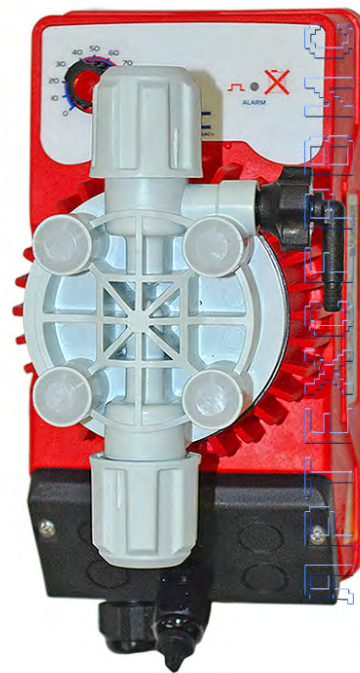
Постоянное значение расхода устанавливается вручную, пропорциональный расход соответствует цифровому входному сигналу (от счетчика расхода воды), светодиодный индикатор включения питания и вход контроля уровня.

Два различных режима работы:

- **Постоянный расход** (переключатель в положении C)
Насос обеспечивает постоянный расход, выбранный потенциометром.
- **Пропорциональный расход** (переключатель в положении P)
Насос обеспечивает дозирование, пропорциональное цифровому входному сигналу (Режим деления 4:1).

Характеристики

Корпус	Материалы:	PP
	Класс защиты:	IP65
Материалы головки насоса	Корпус насоса:	ПВХ (с клапаном ручной заливки)
	Клапаны:	ПВХ
	Шарики:	Керамика
	Мембрана	ПТФЭ [мембрана испытана на срок службы более 5 лет]
Питание	AMS Модель:	230 В перем. тока, 50 Гц Потребление 12 Вт
	AML / AMM / AMC Модель:	100÷240 В перем. тока, 50/60 Гц [со сниженным энергопотреблением, т. к. катушка потребляет энергию только при активации насоса, в зависимости от условий работы] Потребление 14 Вт
Ручная регулировка расхода		от 0 (рабочая остановка) до 100 % максимального расхода
Установка на стене		На крепежном кронштейне



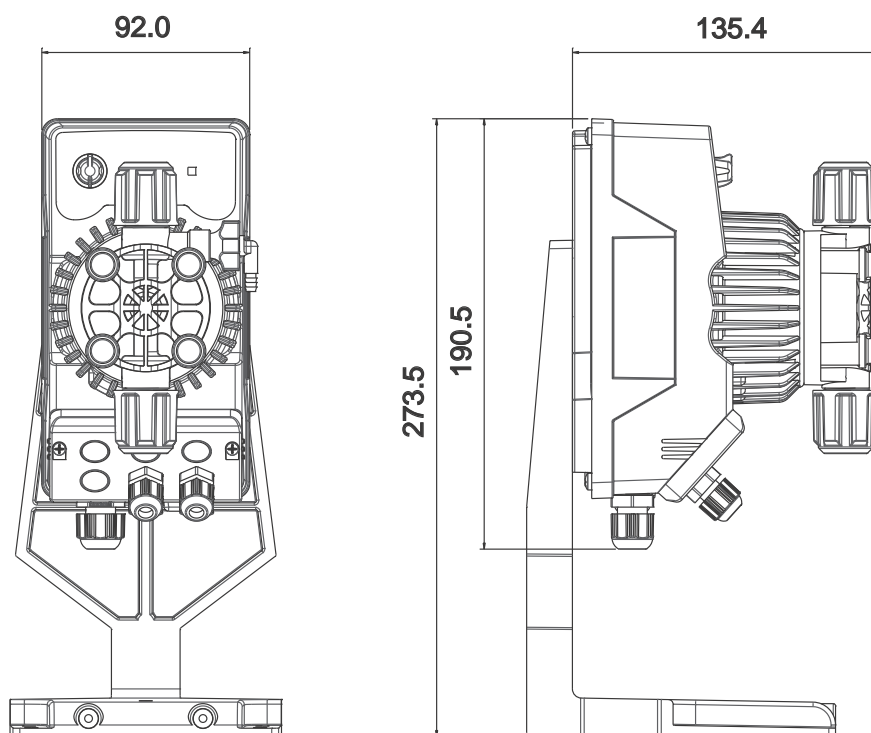
Светодиод рабочего состояния

- Ровное зеленое свечение, гаснет при каждом ходе в процессе работы насоса
- Мигающее зеленое свечение при установке потенциометра в 0
- Ровное красное свечение при наличии тревожного сигнала

В режиме пропорционального регулирования

- Ровное оранжевое свечение, гаснет при каждом ходе в процессе работы насоса
- Мигающее оранжевое свечение при установке потенциометра в 0

Габаритные чертежи



sales@seko-pumps.ru

8 800 200-29-55

<https://seko-pumps.ru>

Технические условия		
Тип	200	
Давление [бар]	8	10
Расход [л/ч]	5	3
куб. см/ход	0.52	0.31
Штуцеры [мм]	4 / 6	
Ходов/мин.	160	

seko

КОМРАСТ ЦИФРОВЫЕ ДОЗИРУЮЩИЕ ЭЛЕКТРОМАГНИТНЫЕ НАСОСЫ

Комраст простой электромагнитный насос с микропроцессорным управлением способен удовлетворить очень широким потребностям в сфере дозирования.

Уровень пыле-влагозащиты IP65 гарантирует надёжную защиту насоса от внешних факторов.



ЖК ДИСПЛЕЙ И КЛАВИАТУРА

Комраст в цифровом исполнении оснащён двухстрочным ЖК-дисплеем и клавиатурой.

РЕЖИМЫ РАБОТЫ

Гидравлическая головка оснащена клапаном закачки.

Ручная или автоматическая (посредством входного сигнала) регулировка производительности от 0 (остановка насоса) до 100% (максимальная производительность). Вход датчика уровня.

МАТЕРИАЛЫ ГИДРАВЛИЧЕСКОЙ ЛИНИИ

ГИДРАВЛИЧЕСКАЯ ГОЛОВКА ПВХ/ПВДФ Т

ШАРОВЫЕ КЛАПАНЫ FPM/EPDM

СЁДЛА КЛАПАНОВ КЕРАМИКА

МЕМБРАНА ТЕФЛОН

Материалы контактирующие с дозируемой средой были выбраны исходя из максимальной совместимости с большинством известных химий и реагентов.

ГАРАНТИРОВАННЫЙ СРОК СЛУЖБЫ МЕМБРАНЫ 5 ЛЕТ

- Усовершенствованная форма и модернизированный производственный процесс позволяют достичь уникального срока службы для деталей данного типа.
- Диафрагма изготовленная из PTFE совместима практически с любой химией
- 5 летние испытания диафрагмы дали превосходные результаты износостойкости.
- Больше не требуются периодические сервисные работы по замене диафрагмы.

НАСТЕННОЕ КРЕПЛЕНИЕ

При помощи входящего в состав кронштейна Комраст может монтировать на вертикальной поверхности. Или на горизонтальной при помощи опционального кронштейна.

ТЕХНИЧЕСКИЕ ХАРАКТЕРИСТИКИ

ПРОИЗВОДИТЕЛЬНОСТЬ 5 л/ч @ 8 бар
3 л/ч @ 10 бар

ПИТАНИЕ 100÷240 В 50/60 Гц

ЧАСТОТА 160 впрыск/минута

КОРПУС IP65

МОНТАЖНЫЙ КОМПЛЕКТ Включён

ЛИНЕЙКА ПРОДУКТОВ

DPT

Цифровой дозирующий насос с производительностью регулируемой вручную или пропорционально внешнему аналоговому (4-20мА) или цифровому сигналу (расходомер с импульсным выходом).

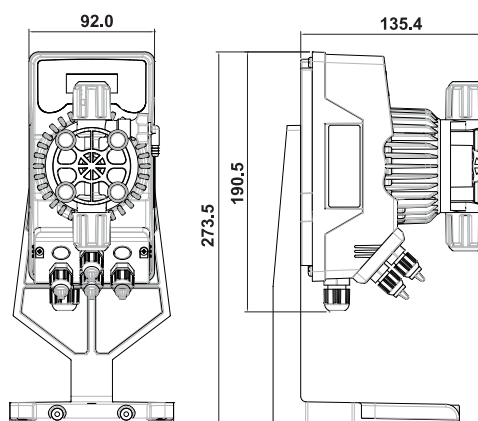
Дозирование по временным настройкам в режиме "Недельный таймер", режим РРМ, Доза, статистика, пароль, удалённое управление (запуск и остановка дозирования)

DRP

Цифровой дозирующий насос с производительностью регулируемой вручную, или пропорционально внешнему сигналу от датчиков измерения рН или Rх.

Вход для датчика РТ100 (температурная компенсация, удалённое управление (запуск и остановка дозирования))

ГАБАРИТНЫЕ РАЗМЕРЫ



АКСЕССУАРЫ

Насосы поставляются со стандартным монтажным комплектом необходимым для монтажа: донный обратный клапан, подпружиненный клапан впрыска, кронштейн для настенного крепления, 2 м полиэтиленовая трубка подачи, 4 м ПВХ трубка всасывания, уплотнения FPM и EPDM



ТЕХНИЧЕСКИЕ ХАРАКТЕРИСТИКИ

Модель	Расход [л/ч]	Давление [бар]	Объём впрыска [см ³ /впрыск]	Ø соединений Вход / Выход [мм]	Частота впрысков [впрыск/мин]
200	5	8	0.52	4 / 6	160
	3	10	0.31		
Материалы гидравлической линии	Тип	Головка	Шары в клапанах	Сёдла клапанов	Мембрана
	P	PVC	Керамика	FPM - EPDM	PTFE
Корпус	Материал	Степень защиты	Питание	100÷240 В 50/60 Гц	
	PP	IP65		Мощность 12 Вт	





Италия /Штаб-квартира

■ Seko Spa

Via Salaria Km. 92,200
02010 S.Rufina - Rieti
Тел: +39 0746 605801
Факс: +39 0746 607072
sales@seko.com

Италия /Отделение процессов и систем

■ Seko Spa

Via Di Vittorio, 25 - 20068 Peschiera Borromeo - Milano
Тел: +39 02 97372411
Факс: +39 02 55301744
info.psd@seko.com info@seko.com

Бразилия

■ Seko do Brasil Comercio de Sistemas de Dosagem Limitada

03170-050 São Paulo (SP)
Тел: +55 11 2606 9878
Факс: +55 11 2606 9878
sekobrasil@sekobrasil.com.br
www.sekobrasil.com.br

Китай

■ Seko China Ltd

072750 Hebei
Тел: +86 312 552 0904
Факс: +86 312 552 0901
china@seko.com
www.sekochina.com

Дания

■ Seko Denmark

DK-4930 Maribo
Тел: +45 5475 7545
Факс: +45 5474 7545
info@seko.com

Франция

■ Seko Lefranc-Bosi S.A.

77435 - Marne La Vallee Cedex 2
Тел: +33 1 6005 9060
Факс: +33 1 6480 4104
lefrancbosi@lefrancbosi.com
service.commercial@seko.fr
www.lefrancbosi.com

Германия

■ Seko Deutschland GmbH

55252 Mainz - Kastel
Тел: +49 6134 2858 10
Факс: +49 6134 2858 29
info@seko-messtechnik.de
www.seko-germany.com

Румыния

■ Seko Sieta S.r.l.

400393 Cluj-Napoca
Тел: +40 264 415 251
Факс: +40 264 415 622
info.dpro@seko.com

Россия

■ Seko-Pumps

150031 - Ярославль
Тел: 8 800 200 29 55
sales@seko-pumps.ru
www.seko-pumps.ru

Сингапур

■ Seko Dosing Systems Asia Pacific Pte Ltd

608838 Singapore
Тел: +65 6515 6996
Факс: +65 6515 5079
asiapacific@seko.com

Южная Африка

■ Seko Southern Africa (PTY) Ltd

Kyasand - Johannesburg - Gauteng
Тел: +27 11 704 6589
Факс: +27 11 704 6588
sales@sekosa.co.za

Испания

■ Seko Iberica

08960 San Just Desvern
Barcelona
Тел: +34 93 4802 570
Факс: +34 93 4802 571
sekoiberica@sekoiberica.com

Швеция

■ Seko Sweden

26123 Landskrona
Тел: +46 418 448 482
Факс: +46 418 448 483
info@seko.com

Турция

■ Seko endustriyel pompalar ve proses sistemleri san. ve tic. ltd. sti.

Kartal Istanbul
Тел: +90 216 353 2542
Факс: +90 216 353 1450
info@seko.com.tr

Великобритания

■ Seko UK - Chemical Controls Ltd

Harlow, Essex - CM19 5JH
Тел: +44 1279 423550
Факс: +44 1279 423993
seko.uk@seko.com
www.sekouk.com

США

■ Seko Dosing Systems Corporation USA

Tullytown - PA 19007 (USA)
Тел: +1 215 945 01 25
Факс: +1 215 945 09 37
sales@sekousa.com
www.sekousa.com



sales@seko-pumps.ru

8 800 200-29-55

https://seko-pumps.ru

Технические данные могут быть изменены без предварительного предупреждения
Чертежи и рисунки приведены только для целей иллюстрации

© seko spa / Отпечатано в Италии /BROKOMUKIIOI