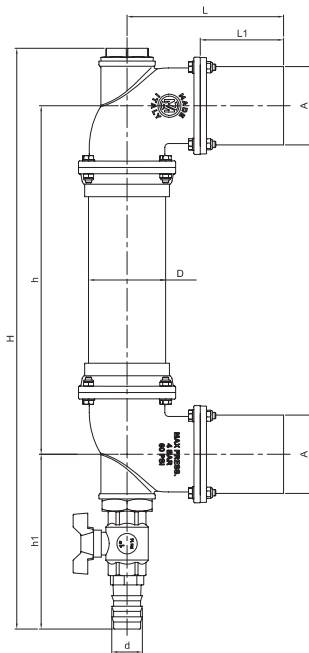




# art. 0440

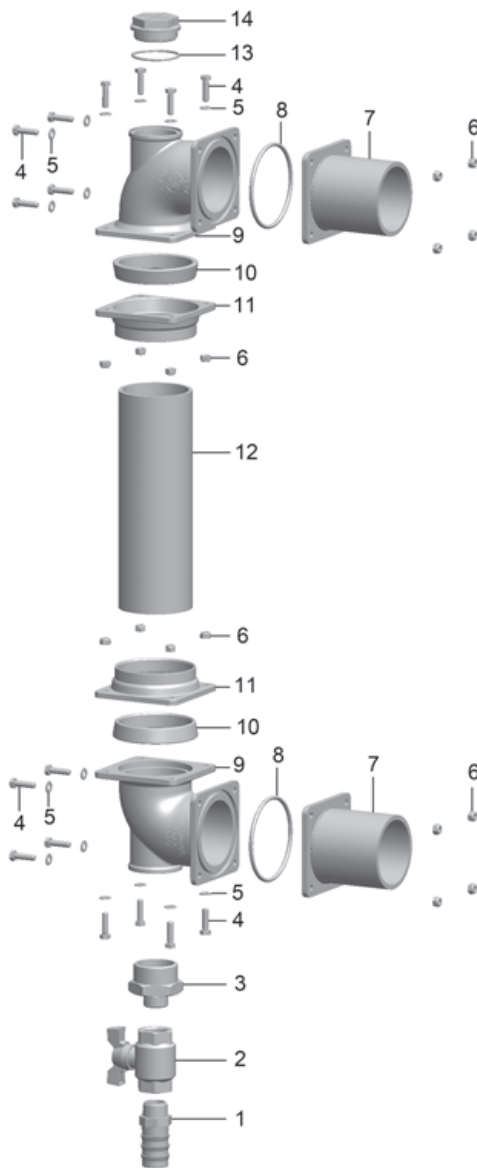
**indicatore di livello a tubo***tube level indicator**indicateur de niveau tubolaire**röhrenförmiger Standzeiger**indicador de nivel tubular*

mm	1000	1500	2000
A	101,6	101,6	101,6
D	100	100	100
d	39,7	39,7	39,7
L	203	203	203
L1	108	108	108
H	1300	1800	2300
h	1000	1500	2000
h1	227	227	227
gr ~	15.600	16.500	17.400

**Codici di ordinazione**

Purchase article numbers

	mm 1000	mm 1500	mm 2000
<b>Indicatore di livello a tubo</b>	<b>ARZO 0440 100 000</b>	<b>ARZO 0440 150 000</b>	<b>ARZO 0440 200 000</b>
Tube level indicator			



Condizioni di esercizio

Work conditions

DN	1000 ÷ 2000
P(Bar)	4
P(PSI)	60
T °C	-15 +60

POS.	CODICE / CODE	DENOMINAZIONE	DENOMINATION	MATERIALE	MATERIAL
1	SPZO 0250 120 024	PORTAGOMMA 1"×40	HOSE CONNECTION 1"×40	PLASTICA	PLASTIC
2	SPZO 0250 120 023	VALVOLA A SFERA F-F 1"	F-F BALL VALVE 1"	PLASTICA	PLASTIC
3	SPZO 0440 100 004	NIPLES 2" M – 1" M	NIPPLE 2" M – 1" M	PLASTICA	PLASTIC
4	VTAC 0080 200 020	VITE TE M8×30	SCREW TE M8×30	ACCIAIO INOX AISI 304	AISI 304 STAINLESS STEEL
5	ROAC 0250 120 022	RONDELLA Ø16×8,4×1,6	WASHER Ø16×8,4×1,6	ACCIAIO INOX AISI 304	AISI 304 STAINLESS STEEL
6	DAAC 0080 200 021	DADO AUTOBLOCCANTE M8	SELF-LOCKING NUT M8	ACCIAIO INOX AISI 304	AISI 304 STAINLESS STEEL
7	GHAC 0440 100 003	MANICOTTO FLANGIATO	FLANGED SLEEVE	ACCIAIO	STEEL
8	..OR 0090 080 015	OR 192 (Øi 107,2×5,34)	O RING 192 (Øi 107,2×5,34)	GOMMA NBR 70	NBR 70 RUBBER
9	FOZO 0440 100 001	RACCORDO FLANGIATO	FLANGED CONNECTION	OTTONE UNI EN 1982	UNI EN 1982 BRASS
10	GGOM 0440 100 014	ANELLO DI TENUTA	ESTATE RING	GOMMA EPDM	EPDM RUBBER
11	FOZO 0440 100 002	CORPO INFERIORE	LOWER BODY	OTTONE UNI EN 1982	UNI EN 1982 RUBBER
12	EPZO 0440 100 008	TUBO TRASPARENTE Ø100×848	TRASPARENT PIPE Ø100×848	METACRILATO	METACRYLATE OF METYLE
12	EPZO 0440 150 008	TUBO TRASPARENTE Ø100×1348	TRASPARENT PIPE Ø100×1348	METACRILATO	METACRYLATE OF METYLE
12	EPZO 0440 200 008	TUBO TRASPARENTE Ø100×1848	TRASPARENT PIPE Ø100×1848	METACRILATO	METACRYLATE OF METYLE
13	..OR 0400 050 021	OR 162 (Øi 58,74×3,53)	O RING 162 (Øi 58,74×3,53)	GOMMA NBR 70	NBR 70 RUBBER
14	SPZO 0250 120 010	TAPPO 2"	COVER 2"	PLASTICA	PLASTIC