



# art. 0575

## cilindro pneumatico a doppio effetto

*double acting pneumatic cylinder*

*vérin pneumatique à double effet*

*doppelwirkender pneumatischer Zylinder*

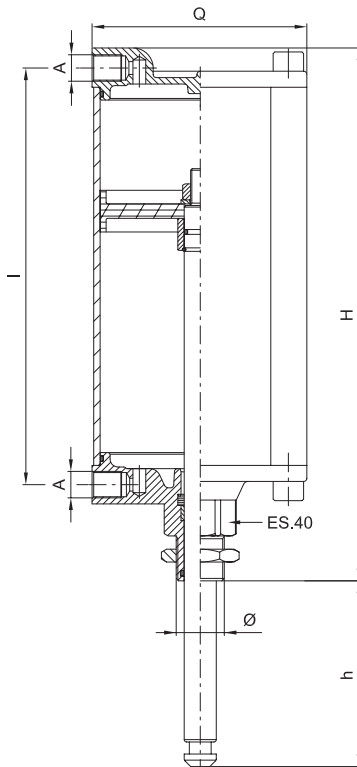
*pistón neumático de doble efecto*

Cilindro idoneo solo per saracinesche

art. 0090 - 0095 - 0100 - 0105 - 0120 - 0120F - 0125 - 0125F

Cylinder suitable only for knife gate valves

items 0090 - 0095 - 0100 - 0105 - 0120 - 0120F - 0125 - 0125F

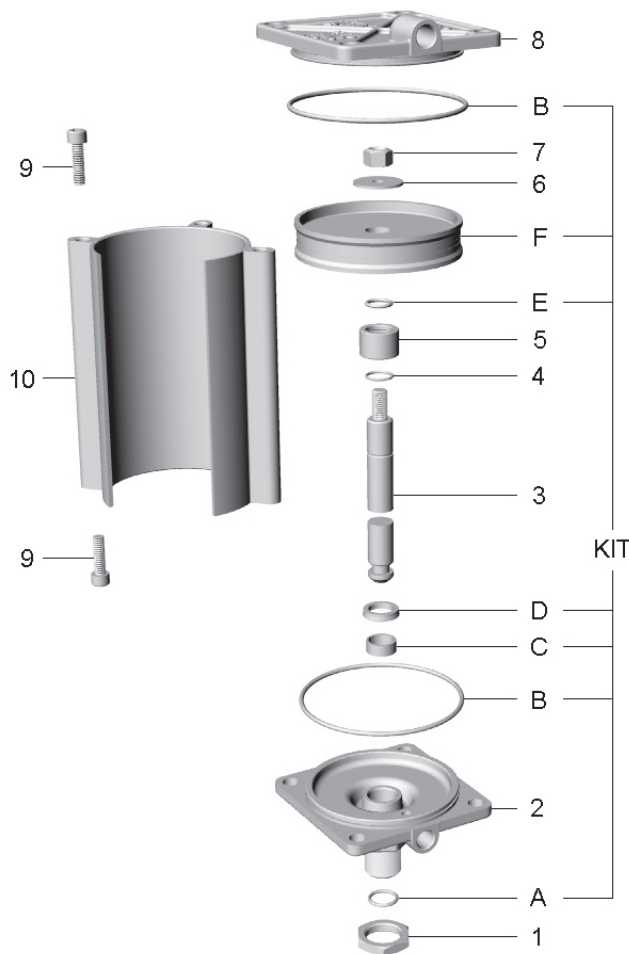


DN	6"	8"	10"	12"
Ø	M30×2	M35×2	M35×2	M35×2
Q	134	134	134	134
A	3/8"	3/8"	3/8"	3/8"
I	244	296	352	392
H	316	370	430	470
h aperto h open	190	242	298	360
h chiuso h closed	25	25	25	46
📦 gr ~	6.410	7.150	7.650	8.150

### Codici di ordinazione

Purchase article numbers

	6"	8"	10"	12"
Cilindro pneumatico a doppio effetto Double acting pneumatic cylinder	ARZO 0575 150 000	ARZO 0575 200 000	ARZO 0575 250 000	ARZO 0575 300 000



**Condizioni di esercizio**

Work conditions

DN	6" - 8" - 10" - 12"
P(Bar)	7 ÷ 10
P(PSI)	100 ÷ 145
T °C	-20 +80

**Kit guarnizioni**

Gasket's set

		6"	8" - 10" - 12"
A	ANELLO OR O RING	3081	3087
B	ANELLO OR O RING	3475	3475
C	ANELLO GUIDA RING	I/DWR 20/2	I/DWR 22/2
D	GUARNIZIONE GASKET	NI/150 20/28/5,5	NI/150 22/30/5,5
E	ANELLO OR O RING	3081	3081
F	PISTONE PISTON	TDUOP 125×20×26	

POS.	CODICE / CODE	DENOMINAZIONE	DENOMINATION	MATERIALE	MATERIAL
1	TAZO 0500 100 003	GHIERA M30×2 ES.41 (6")	SCREWED RING M30×2 (6")	ACCIAIO ZINCATO	ZINC PLATED STEEL
1	TAZO 0500 200 003	GHIERA M35×2 ES.46 (8"-10"-12")	SCREWED RING M35×2 (8"-10"-12")	ACCIAIO ZINCATO	ZINC PLATED STEEL
2	SOZO 0575 150 001	TESTATA M30×2 (6")	HEAD M30×2 (6")	OTTONE UNI EN 12165	UNI EN 12165 BRASS
2	SOZO 0575 200 001	TESTATA M35×2 (8"-10"-12")	HEAD M35×2 (8"-10"-12")	OTTONE UNI EN 12165	UNI EN 12165 BRASS
3	CILI 0575 150 004	ASTA Ø20 6"	STEM Ø20 6"	ACCIAIO INOX AISI 304	AISI 304 STAINLESS STEEL
3	CILI 0575 200 004	ASTA Ø22 8"	STEM Ø22 8"	ACCIAIO INOX AISI 304	AISI 304 STAINLESS STEEL
3	CILI 0575 250 004	ASTA Ø22 10"	STEM Ø22 10"	ACCIAIO INOX AISI 304	AISI 304 STAINLESS STEEL
3	CILI 0575 300 004	ASTA Ø22 12"	STEM Ø22 12"	ACCIAIO INOX AISI 304	AISI 304 STAINLESS STEEL
4	CILI 0580 100 009	ANELLO ELASTICO	LOCK RING	ACCIAIO	STEEL
5	CILI 0575 150 006	DISTANZIALE Ø20	SPACER Ø20	ACCIAIO ZINCATO	ZINC PLATED STEEL
6	CILI 0575 150 010	RONDELLA Ø37×13×3	WASHER Ø37×13×3	ACCIAIO ZINCATO	ZINC PLATED STEEL
7	CILI 0570 100 009	DADO TRIBLOC M12	TRIBLOC NUT M12	ACCIAIO ZINCATO	ZINC PLATED STEEL
8	SOZO 0575 150 005	CULATTA	COVER	OTTONE UNI EN 12165	UNI EN 12165 BRASS
9	CILI 0575 200 011	VITE TCEI M12×35	SCREW TCEI M12×35	ACCIAIO INOX AISI 304	AISI 304 STAINLESS STEEL
10	CILI 0575 150 002	CILINDRO 6"	CYLINDER 6"	ALLUMINIO	ALUMINIUM
10	CILI 0575 200 002	CILINDRO 8"	CYLINDER 8"	ALLUMINIO	ALUMINIUM
10	CILI 0575 250 002	CILINDRO 10"	CYLINDER 10"	ALLUMINIO	ALUMINIUM
10	CILI 0575 300 002	CILINDRO 12"	CYLINDER 12"	ALLUMINIO	ALUMINIUM
KIT	CILI 0575 150 KIT	KIT DI GUARNIZIONI 6"	GASKET'S SET 6"		
KIT	CILI 0575 200 KIT	KIT DI GUARNIZIONI 8" - 10" - 12"	GASKET'S SET 8" - 10" - 12"		