



Mixtron - молодая компания, основанная благодаря применению более чем пятидесятилетнего опыта её создателей, занимающихся разработками в области прецизионной механики, силовых передач и гидравлических компонентов.

Mixtron не только поставляет на рынок передовые технические и технологические разработки для всех видов промышленности, но и предоставляет услуги по проектированию систем, а также обеспечивает высокий, уникальный в своём роде, уровень обслуживания клиентов. Всё это является возможным благодаря постоянному глубокому анализу и удовлетворению потребностей клиентов и тенденций рынка. Благодаря развитой коммерческой организации компания Mixtron разработала широкий спектр брендовой продукции, в которой используются смазочно-охлаждающие масла, решив, таким образом, проблемы конкуренции на рынке.

Благодаря развитой коммерческой организации компания Mixtron разработала также широкий спектр брендовой продукции для механической обработки, удобрения, орошения, очистки воды, животноводства, мойки автомобилей, для использования в пищевой, химической и фармацевтической промышленности.

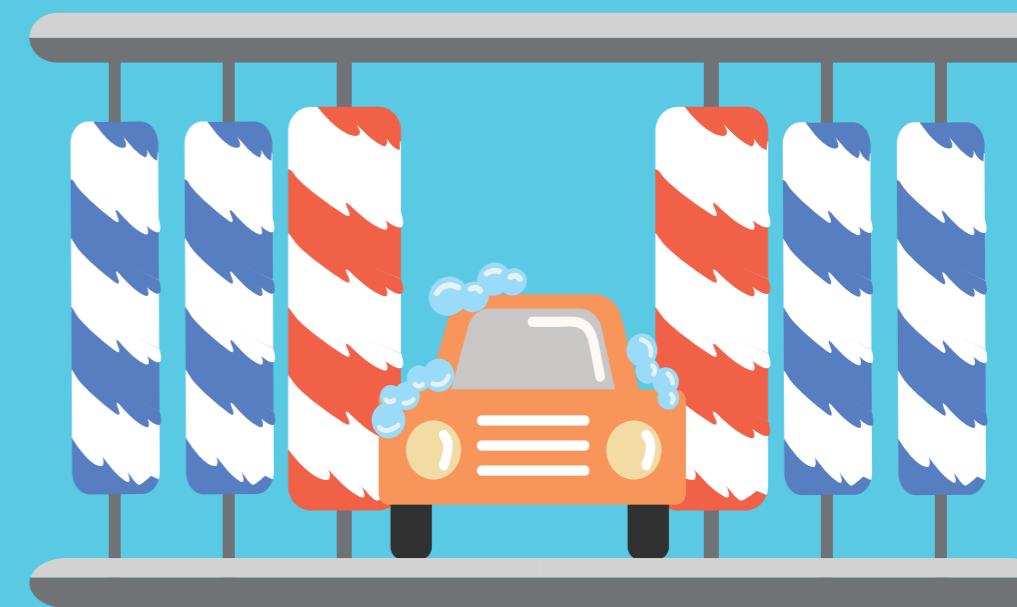


MIXTRON srl

Via Curiel 7 - 42025 Cavriago - RE - Italy - Tel. +39 0522 944330
email: info@mixtron.it - web: www.mixtron.it



ПРОПОРЦИОНАЛЬНЫЙ ОБЪЁМНЫЙ ДОЗАТОР

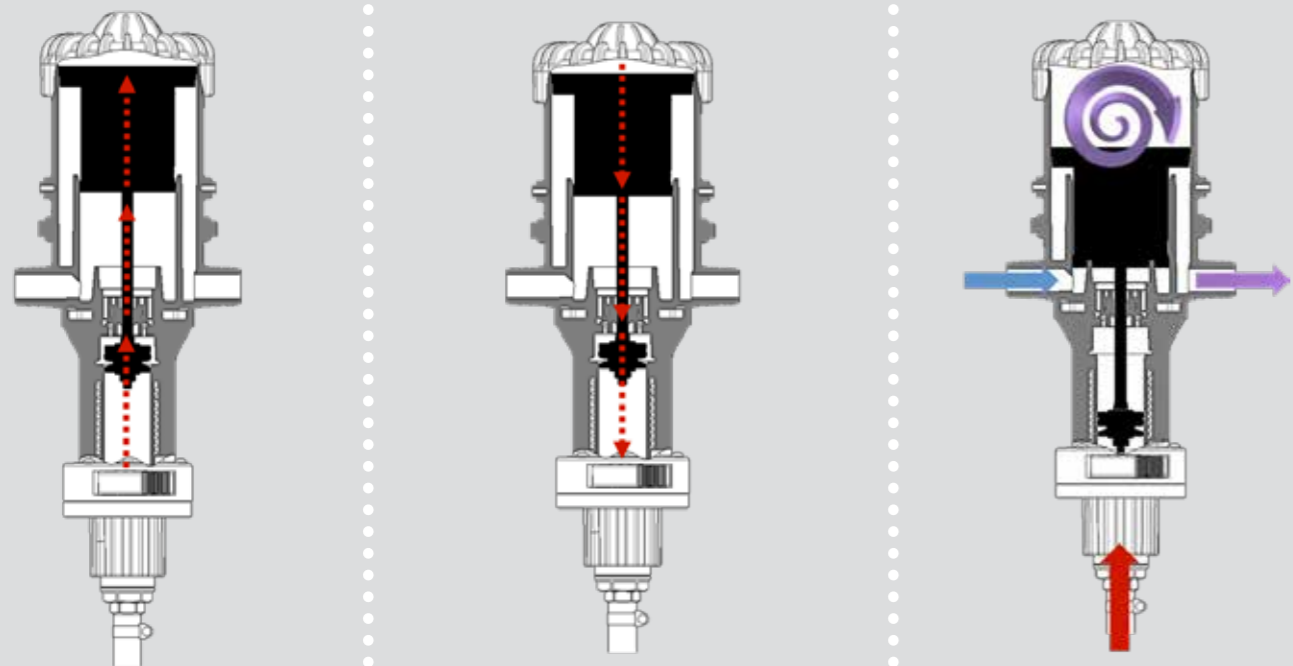


ЧТО ЭТО?

Дозатор Mixtron представляет собой гидравлическую систему дозирования и смешивания, которая устанавливается непосредственно на линии подачи воды. Эта система позволяет пользователям создавать однородный раствор, который всегда пропорционален объёму воды независимо от изменений в скорости потока воды или давлении.

КАК ЭТО РАБОТАЕТ?

- 1 Основная жидкость поступает в корпус двигателя и толкает поршень до ограничителя верхнего положения. В это время разрежение, вызванное восходящим движением плунжера насоса, всасывает концентрат.
- 2 Концентрированная добавка смешивается с водой в заданном процентном соотношении, создавая однородный раствор.
- 3 Раствор проталкивается дальше под давлением воды.



ИСПОЛЬЗОВАНИЕ ПРИ МОЙКЕ АВТОМОБИЛЕЙ

В этом секторе одной из основных проблем является контроль пенообразования, а именно то, что следует избегать образования самой пены, по крайней мере до тех пор, пока раствор не достигнет очищаемого объекта. Многочисленные испытания, проведённые в экстремальных условиях даже с жидкостями, которые труднее всего использовать, позволили нам спроектировать ряд дозаторов, способных гарантировать самый оптимальный, по сравнению с другими объёмными дозаторами, расход жидкостей, используемых в автомойках. Компактные размеры и возможность установки наших дозаторов как в комплекте с автомойкой, так и дополнительно делают продукцию Mixtron востребованной и способной технически идеально решить проблемы данного сектора.

Дозаторы Mixtron используются при введении:

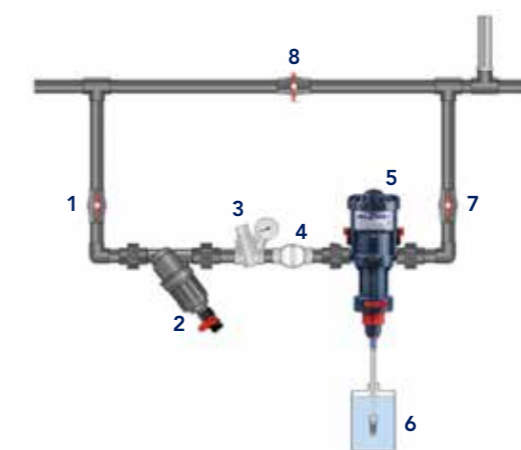
- ◆ Моющие средства
- ◆ Очистители
- ◆ Полировочные средства



ОСОБЕННОСТИ:

- ◆ Быстрая и простая установка
- ◆ Нет двигателя, приводится в действие водой
- ◆ Сокращение технического обслуживания
- ◆ Прочный и долговечный (компоненты и пружины из нержавеющей стали AISI 316)
- ◆ Термометры рабочей температуры
- ◆ Легко регулируемое дозирование
- ◆ Входы для очистки дозатора
- ◆ Максимальная вязкость добавки-концентрата: 400 cSts при 25 ° C [77 ° F]

РЕКОМЕНДУЕМАЯ УСТАНОВКА ДЛЯ АВТОМОЕЧНЫХ ЛИНИЙ



- | | |
|---|-------------------------------|
| 1 Смеситель: линия подключения | 5 Дозатор Mixtron |
| 2 Фильтр для воды (60-130 смешиваний) | 6 Резервуар для концентрата |
| 3 Регулятор давления | 7 Кран – линия выхода |
| 4 Обратный клапан | 8 Байпасный клапан |

АССОРТИМЕНТ ПРОДУКЦИИ

МОДЕЛЬ	ДИАПАЗОН
MX 075	0,05 - 0,75 m ³ /h 5 - 750 l/h
МОДЕЛЬ	ДИАПАЗОН
MX 150	0,05 - 1,50 m ³ /h 5 - 1500 l/h
МОДЕЛЬ	ДИАПАЗОН
MX 250	0,1 - 2,50 m ³ /h 10 - 2500 l/h
МОДЕЛЬ	ДИАПАЗОН
MX 300	0,1 - 3,00 m ³ /h 10 - 3000 l/h



ДОЗИРОВКА

0,03 - 0,3 %	0,2 - 2%	0,5 - 4%	1 - 5%	1 - 10%
1:3000 - 1:500	1:500 - 1:50	1:200 - 1:25	1:100 - 1:20	1:100 - 1:10