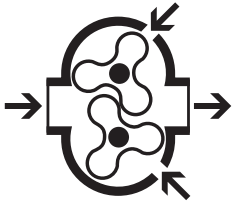


RU

EN

DL 180 - 150 - 220 - 250



New

**автоматический
невозвратный клапан**

automatic
check valve

**максимальный вакуум
непрерывной эксплуатации**

max vacuum
at continuous duty



НАСОСЫ / PUMPS

**Центробежные Лопастные
/ Вакуумные Насосы**

***Rotary lobe vacuum pump /
compressor***

Jurop

COMPANY WITH
QUALITY SYSTEM
CERTIFIED BY DNV GL
= ISO 9001 =

ТЕХНИЧЕСКИЕ ХАРАКТЕРИСТИКИ - CHARACTERISTICS

Вакуумные насосы/компрессоры серии "DL" являются установками объемного вытеснения, с охлаждением путем эжекции воздуха.
Positive displacement rotary lobe type vacuum/compressor pump with profiled and synchronized lobes. Cooled by injection of air.

Автоматический невозвратный клапан на линии всасывания. Пневматические клапаны не нужны.
Check valve installed on the pump inlet. Pneumatic valves on the vacuum line not necessary.

Отсутствие необходимости в смазочном масле в насосной камере, поскольку насос работает без трения и, следовательно, отсутствия выбросов масляного тумана в атмосферу.
No lubricating oil is needed within the pumping chamber since the pump works without friction and consequently there is no oil mist delivered to the atmosphere.

Ограниченного обслуживания по причине отсутствия трения между роторами и корпусом, что устраняет износ деталей.
Limited maintenance due to the fact that there is no touch between rotors and housing eliminating the wear of these parts.

Эжекционный коллектор можно направлять сзади или вперед.
The adjustable injection manifold can be oriented towards the front or the rear.

Шумоглушители на всасывании в эжекционном отверстии и на выход в вакуумной линии.
Silencers on the suction port of the injection system and on the exhaust side of the vacuum line.

По запросу в модификации с фланцем (FL).
Available in flanged version (FL).

Приводная система: • с зубчатым редуктором с гладким / шлицевым валом. (Вращение против часовой / по часовой) • Гидравлическим мотором
Drive system: • With smooth or splined shaft gearbox (Counter or clockwise rotation) • With hydraulic motor

ТЕХНИЧЕСКИЕ ХАРАКТЕРИСТИКИ DL - DL PERFORMANCES	DL150	DL180	DL220	DL250
Номинальная скорость [об/мин] – Nominal speed [rpm]	600-1000	900-1000	600	1000
Максимальная скорость [об/мин] – Max speed [rpm]	660-1100	660-1100	660	1100
Расход атмосферного (Номинальная скорость) [л/мин - м3/час] <i>Air flow free ports (at nominal speed) [l/min - m³/h]</i>	15000 900	17600 1056	21650 1300	25000 1500
Максимальный вакуум непрерывной эксплуатации [%] – Max vacuum continuous duty [%]	85	85	85	88
Мощность, необходимая при макс. вакууме [кВт] – Power required at max vacuum [kW]	23	26	31	40
Максимальное рабочее абсолютное давление [бар] – Max operating pressure (abs.) [bar]	2	2	2	2
Вес DL [кг] – Weight DL [kg]	195	188	215	215

Примечание/Note: DL220 поставляется только со шлицевым валом 600 об/мин. DL250 поставляется только со шлицевым или гладким валом 1000 об/мин. - DL220 available with splined shaft and 600rpm, only. DL250 available with splined shaft or smooth shaft at 1000rpm, only.

ТЕХНИЧЕСКИЕ ХАРАКТЕРИСТИКИ DL HDR - DL HDR PERFORMANCES	DL150 HDR	DL180 HDR	DL250 HDR
Номинальная скорость [об/мин] – Nominal speed [rpm]	2300	2300	2600
Максимальная скорость [об/мин] – Max speed [rpm]	2500	2500	2700
Расход атмосферного (Номинальная скорость) [л/мин - м3/час] <i>Air flow free ports (at nominal speed) [l/min - m³/h]</i>	15000 900	17600 1056	25000 1500
Максимальный вакуум непрерывной эксплуатации [%] – Max vacuum continuous duty [%]	85	85	88
Мощность, необходимая при макс. вакууме [кВт] – Power required at max vacuum [kW]	23	26	41
Максимальное рабочее абсолютное давление [бар] – Max operating pressure (abs.) [bar]	2	2	2
Вес DL HDR [кг] – Weight DL HDR [kg]	220	213	240

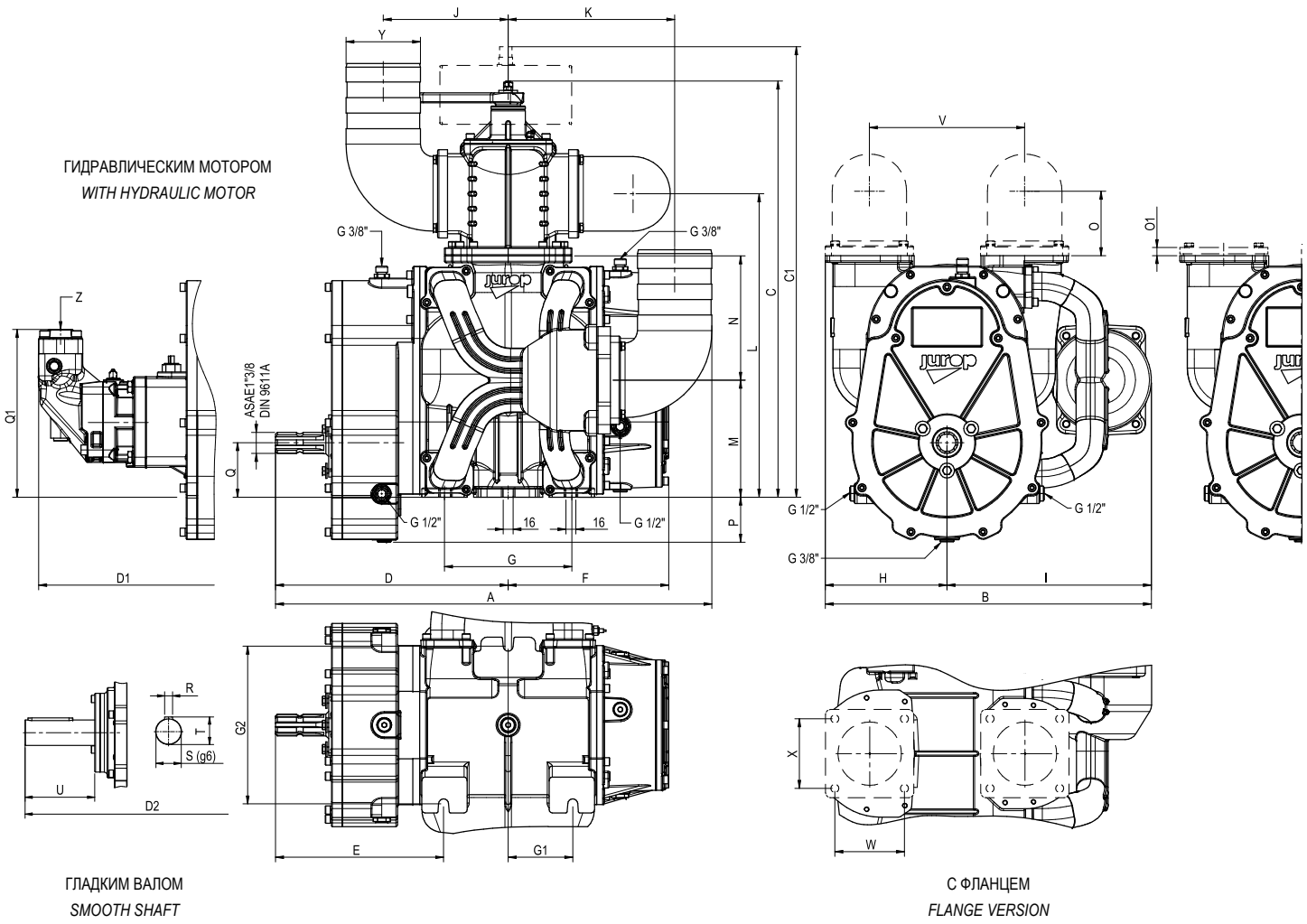
ПОТОК / МОЩНОСТЬ (НОМИНАЛЬНАЯ СКОРОСТЬ) - FLOW / POWER (VACUUM/PRESSURE MODE)

Модель Model		Вакуум [%] – Vacuum [%]							Давление [бар абсолютное] - Pressure [bar abs]	
		20	30	40	50	60	70	80	1,5	2
DL150	m³/h	795	714	650	578	472	260	83	600	470
	kW	7,8	9,8	12,2	14,5	17	19,5	22,5	17	29,1
DL180	m³/h	968	897	826	738	655	490	94	680	520
	kW	9,5	12,1	14,5	17,5	20,3	23	26	20,5	34
DL220	m³/h	1200	1100	965	824	635	353	118	870	680
	kW	11	14	17,5	20,7	24	27,4	31	23,5	42
DL250	m³/h	1400	1354	1273	1157	983	660	133	1020	830
	kW	15	18	22	25,5	29,2	33,5	38	29	49

Примечание/Note: При номинальной скорости. - Data referred to nominal speed.

УРОВЕНЬ ЗВУКОВОГО ДАВЛЕНИЯ - SOUND PRESSURE LEVEL	DL150	DL180	DL220	DL250	
Шумность с глушителем (инжекция / выходным). Эксплуатационные условия: номинальная скорость 60% вакуум Расстояние 7 м. Допуск ± 2 дБ (А). - Noise of the vacuum pump plus both silencers (injection & exhaust). <i>Running conditions: nominal speed, 60 % vacuum rate, distance of 7 meter in open surroundings.</i>	дБ (А) dB (A)	76	76	78	78

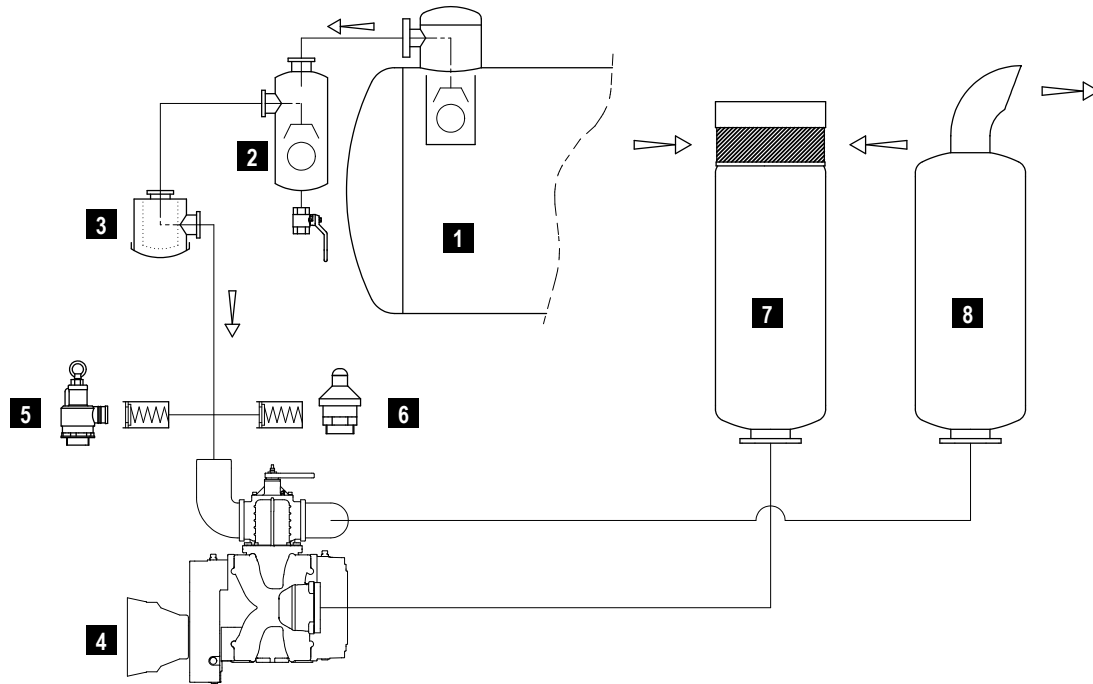
РАЗМЕРОВ И КОНФИГУРАЦИЙ - DIMENSIONS AND ARRANGEMENT



	A	B	C	C1	D	D1	D2	E	F	G	G1	G2	H	I	J	K	L
DL 150	626	482	670	760	345	529	393	269	231	153	77	254	173	251	175	231	489
DL 180	626	482	670	760	345	522	393	269	231	153	77	254	173	251	175	231	489
DL 220	703	525	670	760	374	-	443	270	258	208	104	254	196	259	201	268	489
DL 250	703	525	670	760	374	522	443	270	258	208	104	254	196	259	201	268	489

	M	N	O	O1	P	Q	Q1	R	S	T	U	V	W	X	Y	Z
DL 150	188	200	94	13	72	88	195	14	45(G6)	49	96	223	95	95	100	G11/4-G11/2
DL 180	188	200	94	13	72	88	270	14	45(G6)	49	96	223	95	95	100	G11/4-G11/2
DL 220	188	201	103	13	72	88	-	14	45(G6)	49	124	250	112	112	120	-
DL 250	188	201	103	13	72	88	270	14	45(G6)	49	124	250	112	112	120	G3/4-G3/4

УСТАНОВКА, НАПРАВЛЕНИЕ ВРАЩЕНИЯ И ПОТОКА - INSTALLATION AND ACCESSORIES



Компоненты - vacuum line components

1	Первичные клапаны - Primary shutoff	5	Предохранительный клапан защиты от избыточного давления - Over-pressure safety relief valve
2	Вторичные клапаны - Secondary shutoff	6	Вакуумный разгрузочный клапан - Vacuum control valve
3	Воздушные фильтры - Suction filter	7	Стандартный инжекционный шумоглушитель - Injection silencer
4	Насосы DL - DL Pump	8	Глушители Выходные - Exhaust silencer

Jurop оставляет за собой право вносить любые изменения без предварительного уведомления. - Jurop SpA reserves the right to make changes without notice.
 Джероп оставляет по запросу все нужные аксессуары. - All components are available upon request.