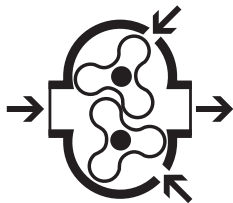


RU

EN

DL 75-95-125-150-180-220-250-270-300



EUROPEAN PATENT
APPLICATION



НАСОСЫ / PUMPS

Центробежные Лопастные
/ Вакуумные Насосы

*Rotary lobe vacuum pump /
compressor*

Jurop

COMPANY WITH
QUALITY SYSTEM
CERTIFIED BY DNV GL
= ISO 9001 =

ТЕХНИЧЕСКИЕ ХАРАКТЕРИСТИКИ - CHARACTERISTICS

Вакуумные насосы/компрессоры серии "DL" являются установками объемного вытеснения, с охлаждением путем эжекции воздуха.
Positive displacement rotary lobe type vacuum/compressor pump with profiled and synchronized lobes. Cooled by injection of air.

Автоматический невозвратный клапан на линии всасывания. Пневматические клапаны не нужны.
Check valve installed on the pump inlet. Pneumatic valves on the vacuum line not necessary.

Отсутствие необходимости в смазочном масле в насосной камере, поскольку насос работает без трения и, следовательно, отсутствия выбросов масляного тумана в атмосферу.
No lubricating oil is needed within the pumping chamber since the pump works without friction and consequently there is no oil mist delivered to the atmosphere.

Ограниченного обслуживания по причине отсутствия трения между роторами и корпусом, что устраняет износ деталей.
Limited maintenance due to the fact that there is no touch between rotors and housing eliminating the wear of these parts.

Эжекционный коллектор можно направлять сзади или вперед.
The adjustable injection manifold can be oriented towards the front or the rear.

По запросу в модификации с фланцем (FL).
Available in flanged version (FL).

Приводная система: • с зубчатым редуктором с гладким / шлицевым валом. (Вращение против часовой / по часовой) • Гидравлическим мотором
Drive system: • With smooth or splined shaft gearbox (Counter or clockwise rotation) • With hydraulic motor

ТЕХНИЧЕСКИЕ ХАРАКТЕРИСТИКИ - PERFORMANCES		DL75	DL95	DL125	DL150	DL180	DL220	DL250	DL270	DL300
Номинальная скорость - Nominal speed	rpm	600-1000	600-1000	600-1000	600-1000	600-1000	600	1000	600	1000
Максимальная скорость - Max speed	rpm	660-1100	660-1100	660-1100	660-1100	660-1100	660	1100	660	1100
Расход атмосферного (Номинальная скорость) - Air flow free ports (at nominal speed)	l/min	8100	9900	12400	15000	17600	21650	25000	26500	30000
	m³/h	486	594	744	900	1056	1300	1500	1590	1800
Максимальный вакуум непрерывной эксплуатации - Max vacuum at continuous duty	%	85	85	85	85	85	85	88	86	88
Мощность, необходимая при макс. вакууме Power required at maximum vacuum	kW	12	15	18	23	26	33	41	42	51
Максимальное рабочее абсолютное давление Max operating pressure (abs.)	bar	2	2	2	2	2	2	2	2	2
Вес - Weight	kg	175	173	193	195	188	215	224	240	240

Примечание / Note: DL220-270 поставляется только со шлицевым валом 600 об/мин. DL250-300 поставляется только со шлицевым или гладким валом 1000 об/мин.
DL220-270 available with splined shaft and 600rpm, only. DL250-300 available with splined shaft or smooth shaft at 1000rpm, only.

ТЕХНИЧЕСКИЕ ХАРАКТЕРИСТИКИ - PERFORMANCES		DL75HDR	DL95HDR	DL125HDR	DL150HDR	DL180HDR	DL250HDR	DL300HDR
Номинальная скорость - Nominal speed	rpm	2400	2400	2400	2300	2300	2600	2600
Максимальная скорость - Max speed	rpm	2600	2500	2500	2500	2500	2700	2700
Расход атмосферного (Номинальная скорость) - Air flow free ports (at nominal speed)	l/min	8100	9900	12400	15000	17600	25000	30000
	m³/h	486	594	744	900	1056	1500	1800
Максимальный вакуум непрерывной эксплуатации - Max vacuum at continuous duty	%	85	85	85	85	85	88	88
Мощность, необходимая при макс. вакууме Power required at maximum vacuum	kW	12	15	18	23	26	41	51
Максимальное рабочее абсолютное давление Max operating pressure (abs.)	bar	2	2	2	2	2	2	2
Вес - Weight	kg	190	188	208	220	209	235	250

УРОВЕНЬ ЗВУКОВОГО ДАВЛЕНИЯ - SOUND PRESSURE LEVEL		DL75-95	DL125-150-180	DL220-250	DL270-300
Шумность с глушителем (инжекция / выходным). Эксплуатационные условия: номинальная скорость 60% вакуум Расстояние 7 м. Допуск ± 2 дБ (А). - Noise of the vacuum pump plus both silencers (injection & exhaust). Running conditions: nominal speed, 60 % vacuum rate, distance of 7 meter in open surroundings.		76	77	78	79

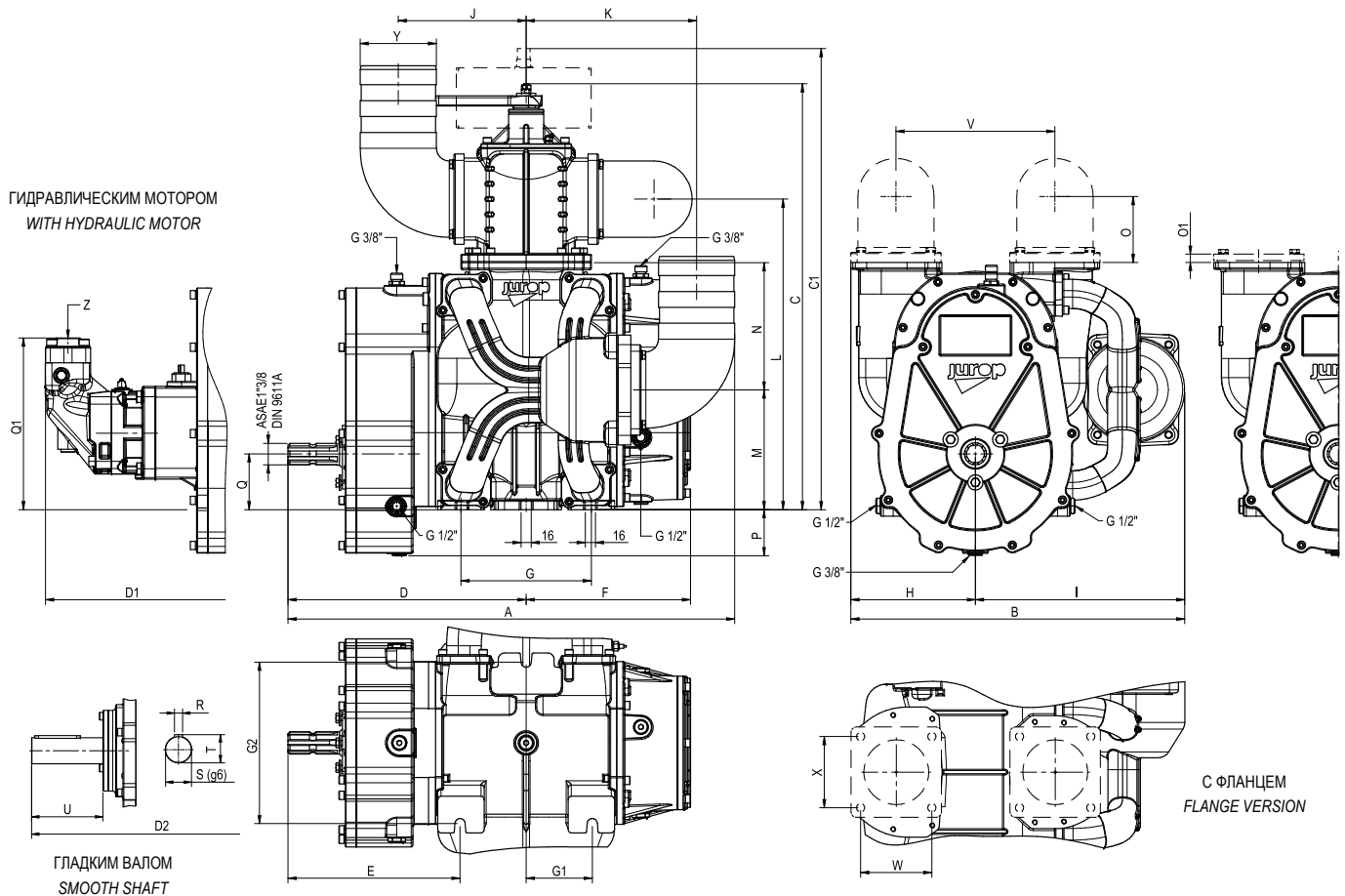
ПОТОК / МОЩНОСТЬ (НОМИНАЛЬНАЯ СКОРОСТЬ) - FLOW / POWER (VACUUM/PRESSURE MODE)											
Модель Model		Вакуум - Vacuum								Давление - Pressure	
		20 %	30 %	40 %	50 %	60 %	70 %	80 %	1,5 bar	2 bar	
DL75	m³/h	440	430	405	370	310	190	35	330	260	
	kW	3,4	4,7	6	7,3	8,7	10,1	12	8,7	15,3	
DL95	m³/h	540	530	500	450	380	230	45	400	320	
	kW	4,5	5,9	7,8	9,2	11	12,7	14,5	10	18,5	
DL125	m³/h	670	660	620	560	470	290	60	500	400	
	kW	6	8,1	9,8	11,6	13,2	15,2	17,5	13	23	
DL150	m³/h	795	714	650	578	472	260	83	600	470	
	kW	7,8	9,8	12,2	14,5	17	19,5	22,5	17	29,1	

ПОТОК / МОЩНОСТЬ (НОМИНАЛЬНАЯ СКОРОСТЬ) - FLOW / POWER (VACUUM/PRESSURE MODE)

Модель Model		Вакуум - Vacuum							Давление - Pressure	
		20 %	30 %	40 %	50 %	60 %	70 %	80 %	1,5 bar	2 bar
DL180	m ³ /h	968	897	826	738	655	490	94	680	520
	kW	9,5	12,1	14,5	17,5	20,3	23	26	20,5	34
DL220	m ³ /h	1200	1100	965	824	635	353	118	870	680
	kW	11	14	17,5	20,7	24	27,4	31	23,5	42
DL250	m ³ /h	1400	1354	1273	1157	983	660	133	1020	830
	kW	15	18	22	25,5	29,2	33,5	38	29	49
DL270	m ³ /h	1428	1309	1148	980	755	420	140	1035	810
	kW	16	19	23	27	30	35	39	30	50
DL300	m ³ /h	1670	1615	1518	1380	1173	787	158	1217	990
	kW	19	23	27	31	36	41	46	35	58,5

Примечание / Note: При номинальной скорости. - Data referred to nominal speed.

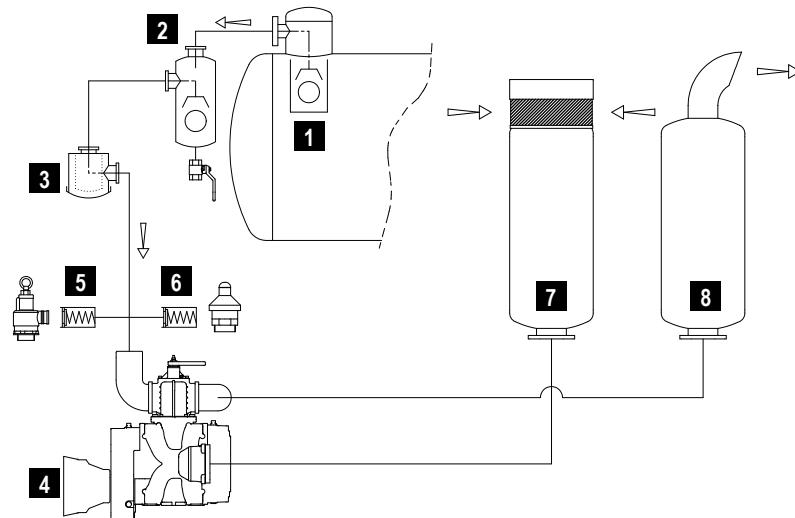
РАЗМЕРОВ И КОНФИГУРАЦИЙ - DIMENSIONS AND ARRANGEMENT



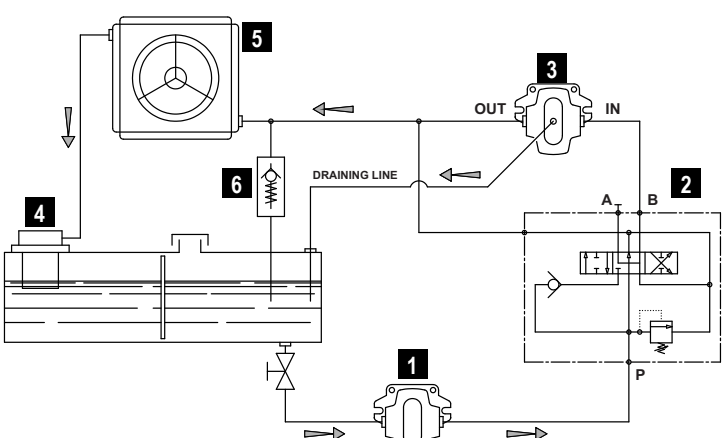
	A	B	C	C1	D	D1	D2	E	F	G	G1	G2	H	I	J	K	L
DL 75	596	415	577	-	332	476	316	262	205	140	70	225	161	254	181	226	420
DL 95	596	415	577	-	332	476	316	262	205	140	70	225	161	254	181	226	420
DL 125	621	415	577	-	357	507	341	262	231	190	95	225	161	254	181	226	420
DL 150	626	482	645	732	345	497	393	269	231	153	77	254	173	309	175	231	475
DL 180	626	482	645	732	345	497	393	269	231	153	77	254	173	309	175	231	475
DL 220	703	525	670	760	373	-	-	270	258	208	104	254	196	329	201	268	489
DL 250	703	525	670	760	373	522	443	270	258	208	104	254	196	329	201	268	489
DL 270	730	525	670	760	400	-	-	271	286	258	129	254	196	329	201	268	489
DL 300	730	525	670	760	400	552	448	271	286	258	129	254	196	329	201	268	489

	M	N	O	O1	P	Q	Q1	R	S	T	U	V	W	X	Y	Z
DL 75	167	177	104	15	96	62	83	12	40(g6)	43	59,5	211	109	-	76	-
DL 95	167	177	104	15	96	62	83	12	40(g6)	43	59,5	211	109	-	76	-
DL 125	167	177	104	15	96	62	84	12	40(g6)	43	59,5	211	109	-	76	G1"1/4-G1"
DL 150	188	200	94	13	72	88	195	14	45(g6)	48,5	65,5	223	95	95	100	G11/4-G11/2
DL 180	188	200	94	13	72	88	270	14	45(g6)	48,5	65,5	223	95	95	100	G11/4-G11/2
DL 220	188	201	103	13	72	88	-	-	-	-	-	250	112	112	120	-
DL 250	188	201	103	13	72	88	270	14	45(g6)	48,5	95,5	250	112	112	120	G3/4-G3/4
DL 270	188	201	103	13	72	88	-	-	-	-	-	250	112	112	120	-
DL 300	188	201	103	13	72	88	270	14	45(g6)	48,5	95,5	250	112	112	120	G3/4-G3/4

УСТАНОВКА - INSTALLATION



КОМПОНЕНТЫ - VACUUM LINE COMPONENTS	
1	Первичные клапаны - Primary shutoff
2	Вторичные клапаны - Secondary shutoff
3	Воздушные фильтры - Suction filter
4	Насосы DL - DL Pump
5	Предохранительный клапан защиты от избыточного давления Over-pressure safety relief valve
6	Вакуумный разгрузочный клапан - Vacuum control valve
7	Стандартный инжекционный шумоглушитель Injection silencer
8	Глушители Выходные - Exhaust silencer



КОМПОНЕНТЫ ГИДРАВЛИЧЕСКОЙ СИСТЕМЫ - HDR SYSTEM COMPONENTS	
1	Насос ГИДР - HDR pump
2	Распределитель - Distributor
3	Двигатель ГИДР - HDR motor
4	Масляный фильтр - Oil filter
5*	Теплообменник - Heat exchanger
6*	Аварийный клапан - Safety valve

* дополнительные компоненты - * optional components

Гидродинамическая передача - HDR MOTOR

Модель Model	Цилиндры Displacement	Рабочее давление Operating press.	Макс. давление дренажной линии Max press. drainingline	Жидкость Fluid	Фильтрация Filtration class	Оптимальная Вязкость Optimal viscosity	Макс. Вязкость Max. Viscosity	Темпер. Жидкость Макс. - T° oil Max
DL 75	34,5 cc/rev	230 bar	5 bar	HLP	21/19/16 (ISO 4406)	12-100 cSt	750 cSt	70 °C
DL 95	34,5 cc/rev	230 bar	5 bar	HLP	21/19/16 (ISO 4406)	12-100 cSt	750 cSt	70 °C
DL 125	43,7 cc/rev	220 bar	5 bar	HLP	21/19/16 (ISO 4406)	12-100 cSt	750 cSt	70 °C
DL 150	51,1 cc/rev	230 bar	5 bar	HLP	21/19/16 (ISO 4406)	12-100 cSt	750 cSt	70 °C
DL 180	40,0 cc/rev	420 bar	1 bar	HLP	20/18/13 (ISO 4406)	15-30 cSt	1000 cSt	80 °C
DL 250	40,0 cc/rev	420 bar	1 bar	HLP	20/18/13 (ISO 4406)	15-30 cSt	1000 cSt	80 °C
DL 300	40,0 cc/rev	420 bar	1 bar	HLP	20/18/13 (ISO 4406)	15-30 cSt	1000 cSt	80 °C

Jurop оставляет за собой право вносить любые изменения без предварительного уведомления. - Jurop SpA reserves the right to make changes without notice.
 Джероп оставляет за собой право вносить любые изменения без предварительного уведомления. - All components are available upon request.