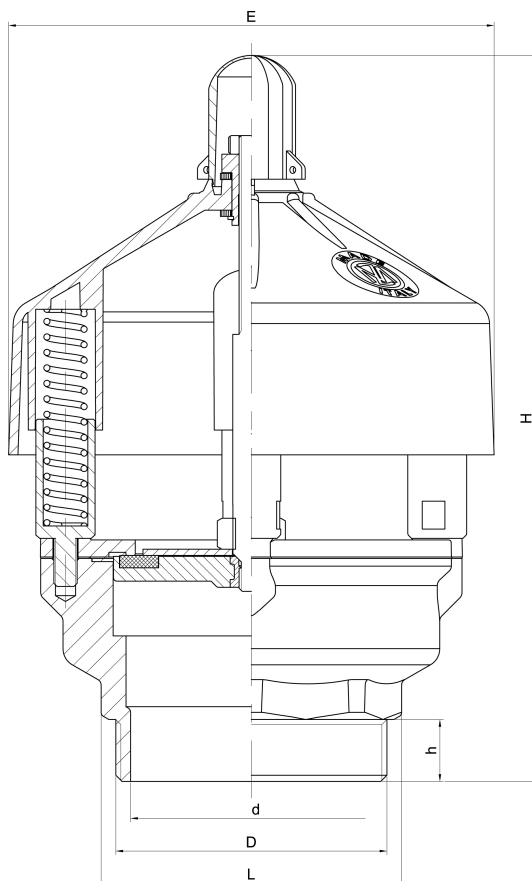


**art. 0810** filetto GAS**art. 0811** filetto NPT**valvola di depressione***depression valve**soupepe de dépression**Unterdruckventil**valvula de seguridad (vacío)***Art. 0810** / Item 0810**Filettatura: gas cilindrica UNI EN ISO 228/1**

Thread: BSP parallel UNI EN ISO 228/1

Art. 0811 / Item 0811**Filettatura: conico NPT USAS B 2.1**

Thread: conical NPT USAS B 2.1



D	3" GAS	3" NPT
d	78	78
H	230	235
h	25	30
L	OTT.97	OTT.97
E	157	157

Codici di ordinazione

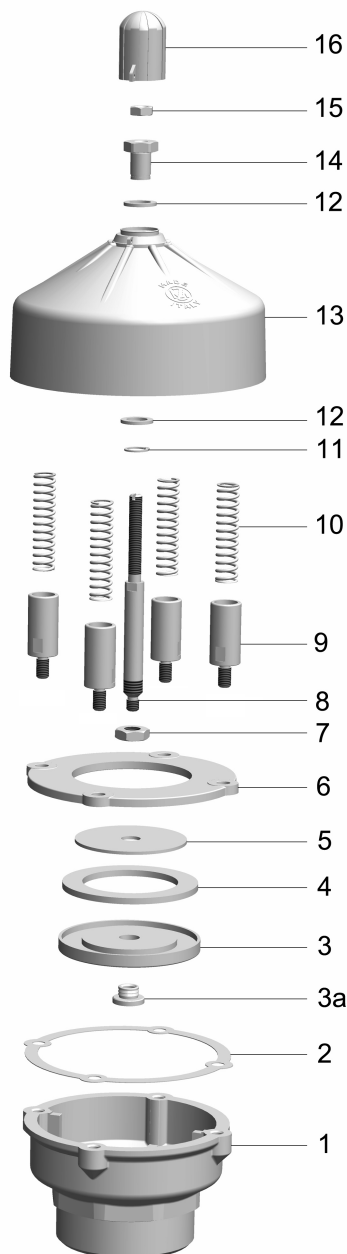
Purchase article numbers

Filetto GAS
GAS threadFiletto NPT
NPT threadValvola di depressione 3"
Depression valve 3"

ARZO 0810 080 000

ARZO 0811 080 000

A richiesta si fornisce la valvola tarata e piombata / On request the valve is supplied setted and sealed



Campo di taratura

Setting range

DN	3"
P (bar)	-0,3 ÷ -0,8
P (PSI)	-4,3 ÷ -11,6
T (°C)	-15 +60

POS.	CODICE / CODE	DENOMINAZIONE	DENOMINATION	MATERIALE	MATERIAL
1	FOZO 0810 080 001	CORPO 3" GAS	BODY 3" GAS	OTTONE UNI EN 1982	UNI EN 1982 BRASS
1	FOZO 0811 080 001	CORPO 3" NPT	BODY 3" NPT	OTTONE UNI EN 1982	UNI EN 1982 BRASS
2	GGUA 0810 080 010	GUARNITAL	GUARNITAL	GUAMOTOR	GUAMOTOR
3	SPZO 0810 080 005	PORTAGUARNIZIONE	GASKET HOLDER	NYLON	NYLON
3a	TOZO 0810 080 012	INSERTO PER PIATTELLO	INSERT FOR PLATE	OTTONE UNI EN 12164	UNI EN 12164 BRASS
4	GGOM 0810 080 004	GUARNIZIONE Ø85 × 60 × 4	GASKET Ø85 × 60 × 4	GOMMA NBR 80	NBR 80 RUBBER
5	ROAC 0810 080 002	RONDELLA Ø70×12,2×2	WASHER Ø70 × 12,2 × 2	ACCIAIO INOX	STAINLESS STEEL
6	SOZO 0810 080 014	FLANGIA SEDE	SEAT FLANGE	OTTONE	BRASS
7	DAAC 0810 080 018	DADO M12	MUT M12	ACCIAIO INOX AISI 304	AISI 304 STAINLESS STEEL
8	TOZO 0810 080 003	ASTA REGOLAZIONE M12	ADJUSTING STEM M12	OTTONE UNI EN 12164	UNI EN 12164 BRASS
9	TOZO 0810 080 013	CILINDRO PORTAMOLLA	SPRING HOLDER CYLINDER	OTTONE UNI EN 12164	UNI EN 12164 BRASS
10	MOAC 0810 080 006	MOLLA	SPRING	ACCIAIO INOX AISI 304	AISI 304 STAINLESS STEEL
11	SEEG 0810 080 017	SEEGER Ø12	SEEGER Ø12	ACCIAIO INOX AISI 304	AISI 304 STAINLESS STEEL
12	ROAC 0810 080 016	RONDELLA Ø20×13×2	WASHER Ø20×13×2	ACCIAIO INOX AISI 304	AISI 304 STAINLESS STEEL
13	SPZO 0810 080 007	CAMPANA	BELL	NYLON	NYLON
14	TOZO 0810 080 015	VITE DI REGOLAZIONE	ADJUSTING SCREW	OTTONE UNI EN 12164	UNI EN 12164 BRASS
15	DAAC 0180 045 012	DADO M8×5	NUT M8×5	ACCIAIO INOX AISI 304	AISI 304 STAINLESS STEEL
16	SPZO 0810 080 008	TAPPO	COVER	NYLON	NYLON