



HPP NEWS

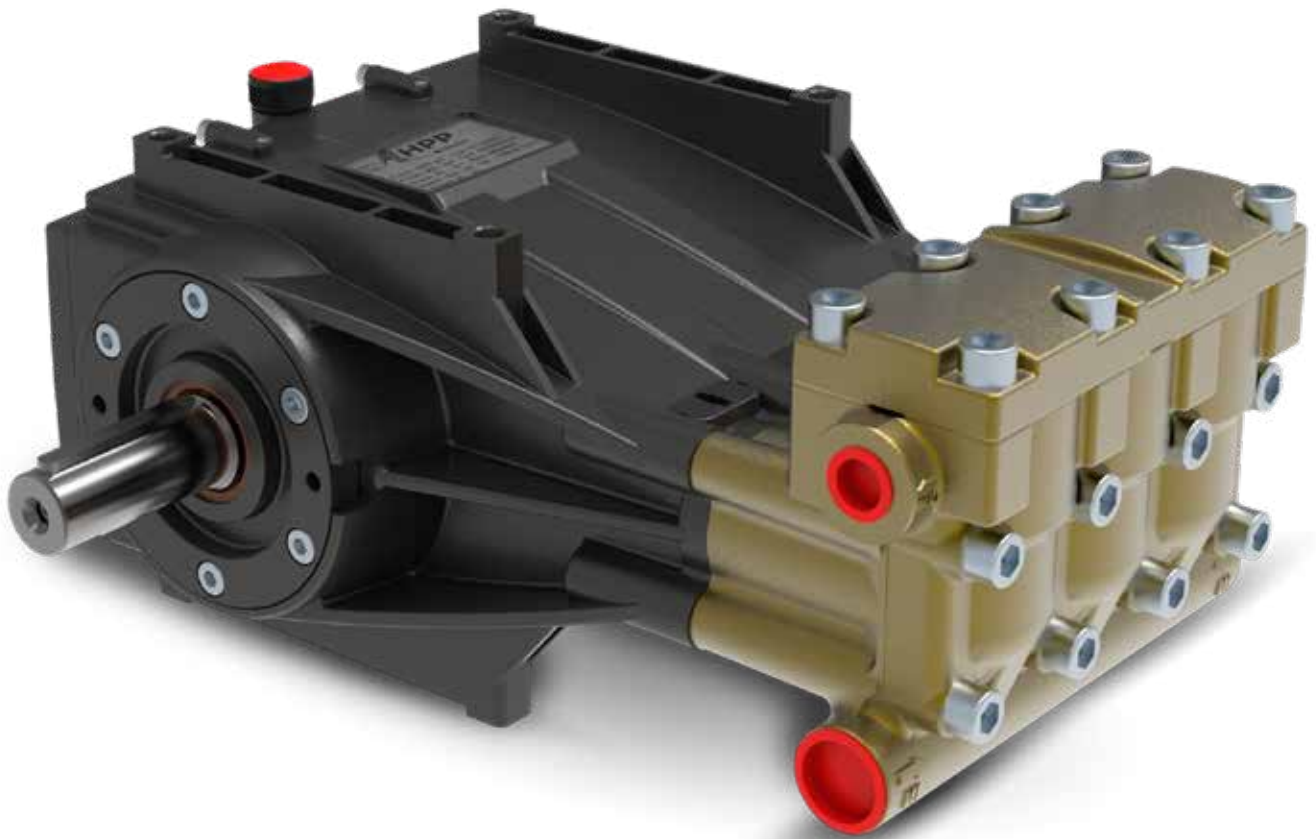
ET SERIES



HIGH FLOW PUMPS
POMPE AD ALTA PORTATA








High performances, compact size
Alte prestazioni, dimensioni compatte

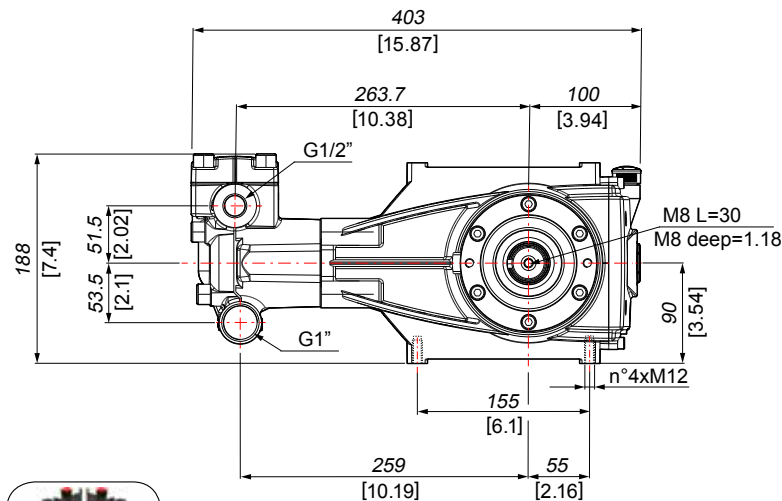


GENERAL FEATURES • CARATTERISTICHE GENERALI

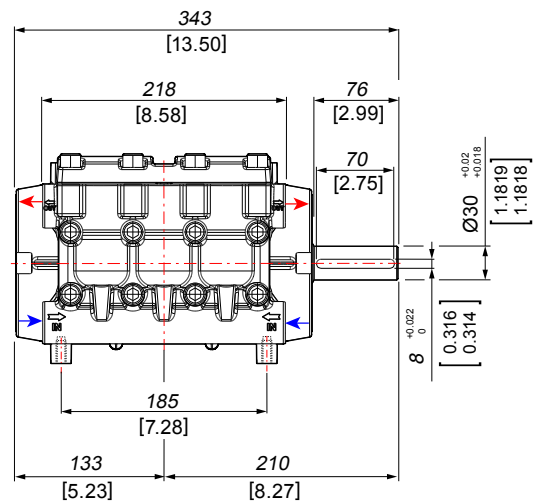
- Triplex plunger pump in line
- Symmetric crankcase featuring top and bottom fixing for easy right to left shaft conversion
- Shaft support tapered roller bearings oversized for long duration
- Stainless steel suction/delivery valves featuring spherical design of sealing areas
- Seals: new high reliability high pressure seal with low-pressure lubrication and recirculation chamber
- Pump body: aluminium alloy
- Head: brass
- Camshaft: forged steel
- Splash lubrication
- Connecting rods: special antifricition alloy
- Guiding piston: stainless steel
- Solid ceramic plungers
- Steel valve cage
- Double sight glass oil
- Pompa volumetrica a tre pistoni in linea
- Carter simmetrico dotato di fissaggi sopra e sotto per sporgenza albero destra o sinistra
- Cuscinetti di supporto albero a rulli conici ampiamente sovradimensionati per una lunga durata
- Valvole aspirazione mandata in acciaio inox a contatto sferico
- Nuove guarnizioni ad alta affidabilità con camera di ricircolo e lubrificazione in bassa pressione
- Corpo pompa in lega d'alluminio
- Testata in ottone
- Albero ad eccentrici in acciaio temprato
- Lubrificazione a sbattimento
- Bielle speciali in lega antisfregamento
- Pistone di guida in acciaio inox
- Pistoni tuffanti in ceramica integrale
- Doppio visore olio

TECHNICAL FEATURES • CARATTERISTICHE TECNICHE

Model										
	rpm	l/min	US gpm	bar	psi	MPa	kW	HP	kg	lb
ET 55/250	1450	57,7	15,23	250	3626	25	28,2	38,4	40	88,1
ET 70/200	1750	69,6	18,38	200	2901	20	27,3	37,1	40	88,1
ET 72/200	1450	72,3	19,11	200	2901	20	28,3	38,5	40	88,1
ET 87/175	1750	87,3	23,06	175	2538	17,5	29,9	40,7	40	88,1
ET 83/175	1450	83,0	21,93	175	2538	17,5	28,5	38,7	40	88,1
ET 100/150	1750	100,2	26,47	150	2176	15	29,4	40,0	40	88,1
ET 100/150	1450	100,5	26,54	150	2176	15	29,5	40,1	40	88,1
ET 120/120	1750	121,2	32,03	120	1740	12	28,5	38,8	40	88,1
ET 120/120	1450	119,5	31,58	120	1740	12	28,1	38,2	40	88,1
ET 144/110	1750	144,3	38,12	110	1595	11	31,1	42,3	40	88,1



SYMMETRICAL - REVERSIBLE CARTER
CARTER SIMMETRICO - REVERSIBILE



The dimensions are purely indicative.
Le dimensioni sono puramente indicative.

COMPANY WITH
QUALITY SYSTEM
CERTIFIED BY DNV GL
= ISO 9001 =



www.hpp-pressurepumps.com



Comet Spa › via G. Dorso, 4 › 42124 Reggio Emilia › Italy
phone + 39 0522 386111 › www.comet-spa.com
Italia: vendite@comet-spa.com › Fax + 39 0522 386300
Export: export@comet-spa.com › Fax + 39 0522 386280

Distributed by: / Distribuito da:
P.T.C. Srl › via Mantegna, 4 - 42048 Rubiera (RE) - Italy
Phone: +39 0522/1932911 › Fax: +39 0522/1932922
mail: info@ptcitaliana.com › website: www.ptcitaliana.com