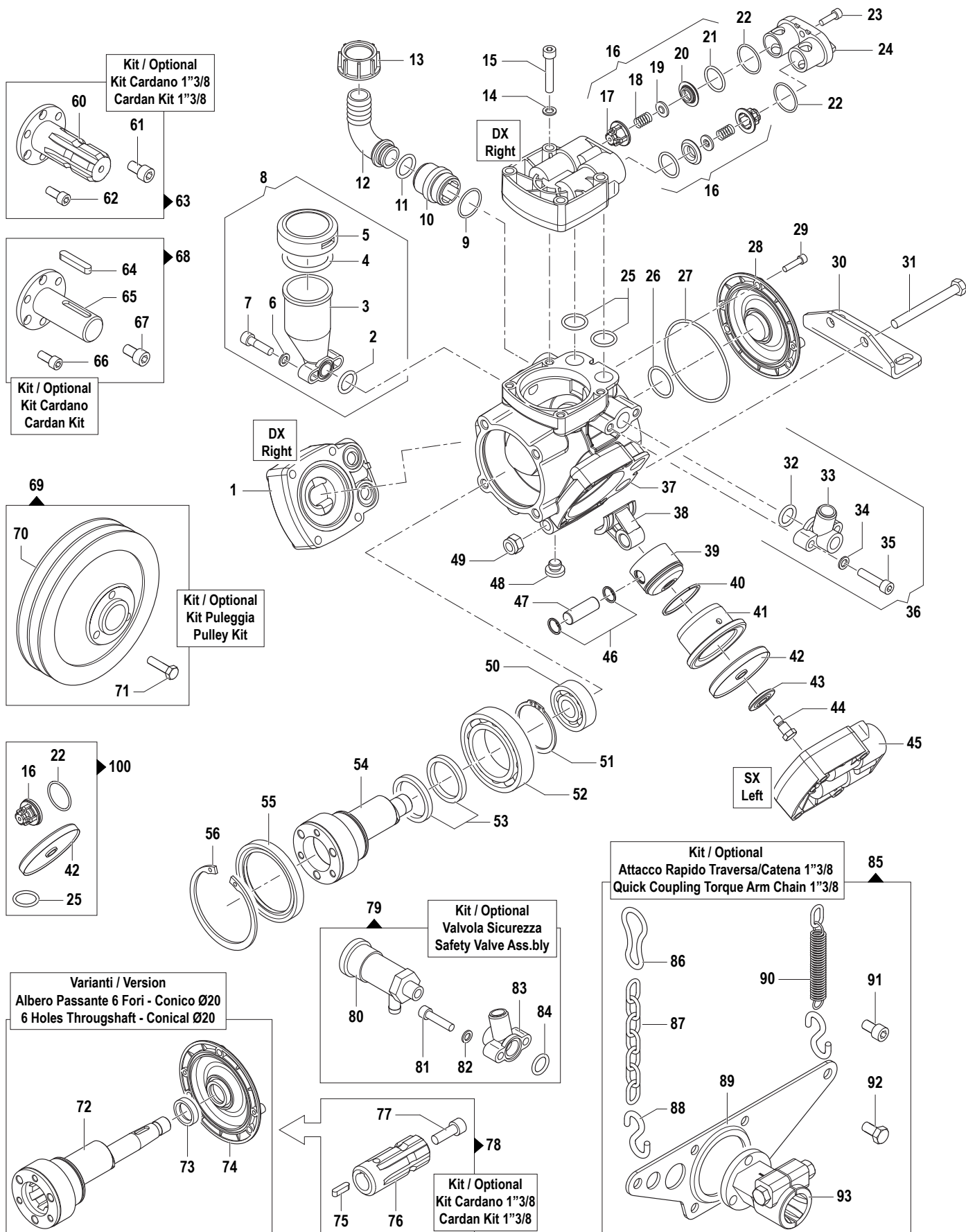


APS Series

Pompe a Membrana - Diaphragm Pumps

APS 31 - APS 41

550 RPM



Pompa Base
Standard Pump

Albero NON-Passante 6 Fori
6 Holes NON-Throughshaft

APS 31 - APS 41

N°	Cod.	Descrizione	Description	Note	Qty	Model
1	3218 0308	Testata Pompa DX	Right Pump Manifold		2	
2	1210 0390	Guarnizione OR	O-Ring	Ø2x17	1	
3	0421 0015	Compensatore Volumetrico	Volumetric Compensator		1	
4	1210 0200	Guarnizione OR	O-Ring	Ø2,62x42,52	1	
5	0402 0141	Coperchio Compens. Volumetrico	Volum. Compensator Cover		1	
6	2811 0004	Rondella	Washer	Ø8,4x14x1,6	2	
7	3609 0213	Vite	Screw	M8x30	2	
8	1208 0013	Kit Compensatore Volumetrico	Volumetric Compensator Kit		1	
9	1210 0145	Guarnizione OR	O-Ring	Ø2,62x28,25	1	
10	2000 0100	Nipplo	Nipple	M-M G1"	1	
11	1210 0048	Guarnizione OR	O-Ring	Ø2,62x20,24	1	
12	2801 0075	Raccordo p.g. Aspir. Curvo	Suction Elbow Tail	Ø25	1	
13	1200 0049	Galletto	Wing Nut	G1"	1	
14	2811 0004	Rondella	Washer	Ø8,4x14x1,6	12	
15	3609 0014	Vite	Screw	M8x55	12	
16	1220 0052	Gruppo Valvola Asp./Mand.	Suct./Delivery Valve Ass.y kit		6	
17	1205 0035	Gabbia Valvola Aspir./Mand.	Suction/Delivery Valve Cage		6	
18	1802 0177	Molla Valvola Aspir./Mand.	Suct./Delivery Valve Spring		6	
19	3604 0007	Valvola Aspirazione/Mand.	Suction/Delivery Valve		6	
20	3009 0134	Sede Valvola Aspir./Mand.	Suction/Delivery Valve Seat		6	
21	1210 0451	Guarnizione OR	O-Ring	Ø2x24	6	
22	1210 0015	Guarnizione OR	O-Ring	Ø1,78x28,3	6	
23	3609 0032	Vite	Screw	M6x20	6	
24	3202 0259	Tappo Valvola Aspir./Mand.	Suct./Delivery Valve Plug		3	
25	1210 0048	Guarnizione OR	O-Ring	Ø2,62x20,24	6	
26	1210 0101	Guarnizione OR	O-Ring	Ø2,62x29,82	1	
27	1210 0225	Guarnizione OR	O-Ring	Ø2,62x88,57	1	
28	1009 0181	Flangia	Flange		1	
29	3609 0032	Vite	Screw	M6x20	3	
30	2400 0089	Piede Sostegno Pompa	Pump Mounting Bracket		2	
31	3609 0179	Vite	Screw	M10x100	2	
32	1210 0447	Guarnizione OR	O-Ring	Ø3x19	1	
33	2803 0467	Raccordo Mandata	Delivery Hose Tail	G1/2"	1	Standard
	2803 0468	Raccordo Mandata	Delivery Hose Tail	G3/4"	1	Optional
34	2811 0004	Rondella	Washer	Ø8,4x14x1,6	2	
35	3609 0165	Vite	Screw	M8x35	2	
36	5004 0151	Kit Raccordo su Pompa	On Pump Hose Tail Kit	G1/2"	1	Standard
	2803 0474	Kit Raccordo su Pompa	On Pump Hose Tail Kit	G3/4"	1	Optional
37	0403 0147	Carter Pompa	Pump Crankcase		1	
38	0205 0069	Kit Biella 3SET	Connecting Rod Assembly		1	
39	2409 0097	Pistone	Piston	Ø48	3	
40	0020 0010	Anello Compressione	Compression Ring	Ø48x2x2	3	
41	0400 0080	Camicia	Piston Sleeve	Ø48	3	APS41
41	0400 0081	Camicia	Piston Sleeve	Ø48	3	APS31
42	1800 0020	Membrana Pompa	Diaphragm	Gomma Nitrilica Buna Rubber	3	
	1800 0102	Membrana Pompa	Diaphragm	Desmopan ®	3	
	1800 0028	Membrana Pompa	Diaphragm	Viton ®	3	
43	0602 0033	Disco Tenuta Membrana	Disc		3	
44	3605 0027	Vite Speciale Ten. Membr.	Diaphragm Holder Screw	M8	3	
45	3218 0309	Testata Pompa SX	Left Pump Manifold		1	
46	3020 0029	Seeger Interno	Inner Seeger	Ø14	6	
47	3011 0024	Spinotto	Gudgeon Pin	Ø14x40,5	3	
48	3200 0080	Tappo Scarico Olio	Oil Plug	GC 1/4"x10	1	
49	0604 0073	Dado	Nut	M10x10	2	
50	0438 0066	Cuscinetto a Sfere	Ball Bearing	Ø20x52x15	1	
51	3019 0001	Seeger Esterno	Outer Seeger	Ø55	1	
52	0438 0001	Cuscinetto a Sfere	Ball Bearing	Ø55x90x18	1	
53	0010 0026	Anello Tenuta Biella	Connecting Rod Ring	Ø52x42x6	2	
54	0001 0444	Albero Non Passante	NON-Throughshaft	6 Fori/Holes	1	APS41
	0001 0447	Albero Non Passante	NON-Throughshaft	6 Fori/Holes	1	APS31
55	0019 0085	Anello Tenuta	Oil Seal	Ø70x90x10	1	
56	3020 0002	Seeger Interno	Inner Seeger	Ø90	1	

Kit

Optional

60	0027 0016	Albero	Shaft	1"3/8	1	
61	3609 0026	Vite	Screw	M10x18	3	
62	3609 0157	Vite	Screw	M8x18	3	
63	5003 0007	Kit Cardano	Cardan Kit	1"3/8	1	

550 RPM

N°	Cod.	Descrizione	Description	Note	Qty	Model
64	1602 0018	Linguetta	Key	8x7x40	1	Solo / Only Ø30
65	0027 0017	Albero	Shaft	Ø30 Cil. / Cyl.	1	
	0027 0023	Albero	Shaft	1" Cil. / Cyl.	1	
66	3609 0157	Vite	Screw	M8x18	3	
67	3609 0026	Vite	Screw	M10x18	3	
68	5003 0014	Kit Cardano Cilindrico	Cylindric Cardan Kit	Ø30	1	
	5003 0041	Kit Cardano Cilindrico	Cylindric Cardan Kit	1"	1	

Kit

Optional

69	5001 0050	Kit Puleggia	Pulley Kit	2A-Øp172mm	1	
	5001 0052	Kit Puleggia	Pulley Kit	2A-Øp247mm	1	
	5001 0054	Kit Puleggia	Pulley Kit	2A-Øp292mm	1	
70	2424 0002	Puleggia	Pulley	2A-Øp172mm	1	
	2424 0007	Puleggia	Pulley	2A-Øp247mm	1	
	2424 0008	Puleggia	Pulley	2A-Øp292mm	1	
71	3607 0070	Vite	Screw	M8x30	3	

Kit

Optional

69	5001 0050	Kit Puleggia	Pulley Kit	2A-Øp172mm	1	
	5001 0052	Kit Puleggia	Pulley Kit	2A-Øp247mm	1	
	5001 0054	Kit Puleggia	Pulley Kit	2A-Øp292mm	1	
70	2424 0002	Puleggia	Pulley	2A-Øp172mm	1	
	2424 0007	Puleggia	Pulley	2A-Øp247mm	1	
	2424 0008	Puleggia	Pulley	2A-Øp292mm	1	
71	3607 0070	Vite	Screw	M8x30	3	

Varianti

Version

72	0001 0445	Albero Passante Conico	Conic Throughshaft	6 Fori/Holes - Ø20	1	
73	0019 0110	Anello Tenuta	Oil Seal	Ø20x30x7	1	
74	1009 0182	Flangia	Flange		1	

Kit

Optional

75	1602 0007	Linguetta	Key		1	
76	1810 0025	Manicotto	Coupling	1" 3/8	1	
77	3609 0021	Vite	Screw	M10x30	1	
78	5003 0046	Kit Cardano su albero Conico	Cardan Kit on Conical Shaft	1" 3/8	1	

Kit

Optional

79	2803 0478	Kit Valvola di Sicurezza	Safety Valve Kit	40 bar 0-100L	1	G3/4"
	2803 0477	Kit Valvola di Sicurezza	Safety Valve Kit	40 bar 0-100L	1	G1/2"
80	1219 0046	Valvola di Sicurezza	Safety Valve	40 bar 0-100L	1	
81	3609 0165	Vite	Screw	M8x35	2	
82	2811 0004	Rondella	Washer	Ø8,4x14x1,6	2	
83	2803 0476	Raccordo Mandata	Delivery Hose Tail	G3/4"	1	G3/4"
	2803 0475	Raccordo Mandata	Delivery Hose Tail	G1/2"	1	G1/2"
84	1210 0447	Guarnizione OR	O-Ring	Ø3x19	1	

Kit

Optional

85	5002 0003	Kit Traversa Attacco Rapido	Torque Arm - Quick Coup. Kit		1	
86	1202 0009	Gancio	Hook		2	
87	0465 0001	Catena ad Anelli	Chain	500 mm	2	
88	1202 0006	Gancio	Hook	Ø6	2	
89	3221 0003	Traversa Attacco Rapido	Torque Arm - Quick Coupling		1	
90	1802 0040	Molla (Filo Ø2,5) + Gancio	Spring (Wire Ø2,5)+Hook	Øe20x100	1	
91	3609 0026	Vite Testa Esagono	Exagonal Screw	M10x18	3	
92	3607 0225	Vite Testa Esagonale	Hexagonal Screw	M10x20	4	
93	1407 0046	Innesto Calettato	Quick Coupling	Ø1"3/8 F	1	

Kit Manutenzione

Maintenance Kit

100	5026 0245	Kit Manutenzione Ordinaria	Ordinary Maintenance Kit	Gomma Nitrilica Buna Rubber	1	
-----	-----------	----------------------------	--------------------------	-----------------------------	---	--