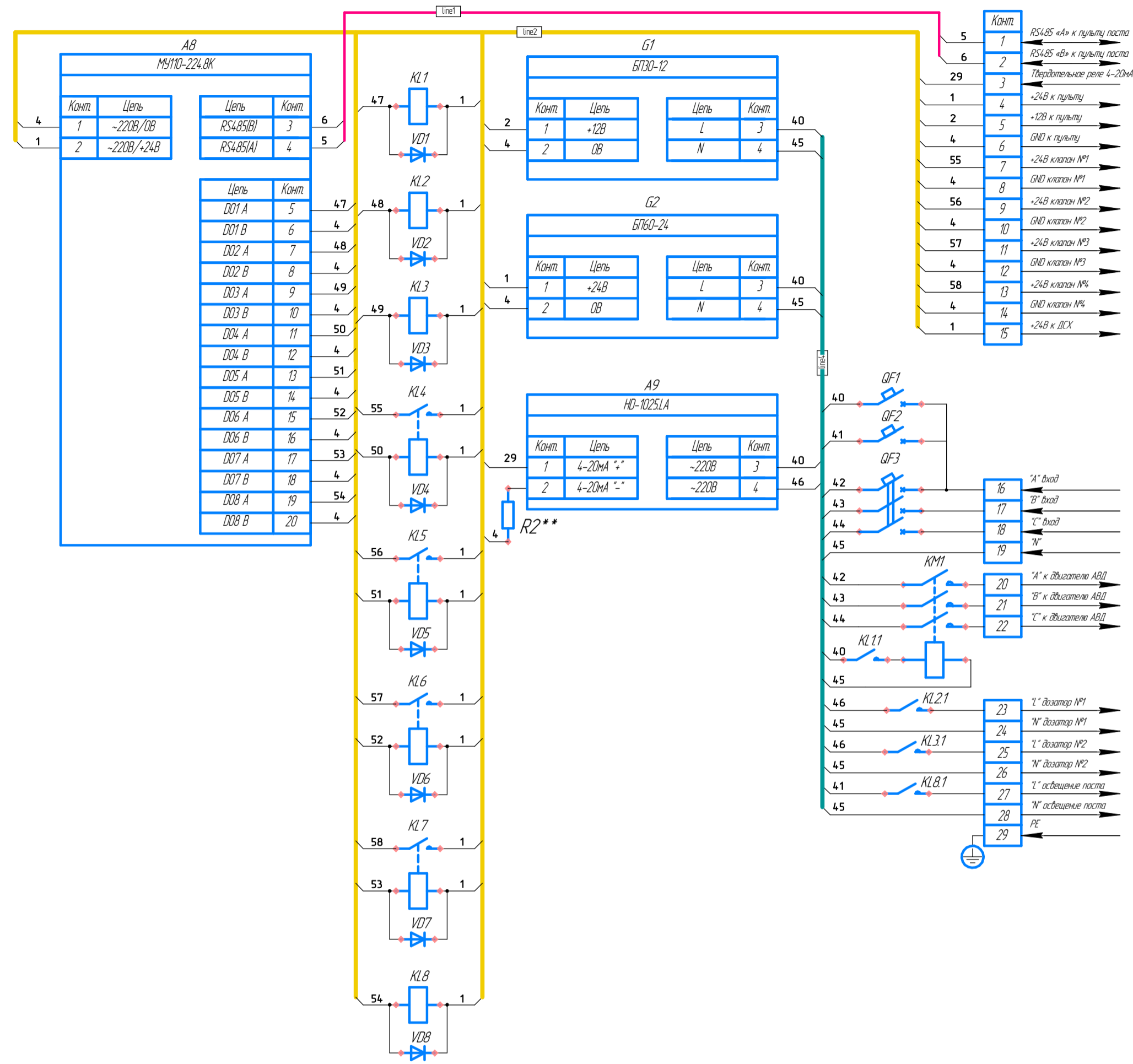


Технические требования:  
 Топология сети RS-485 - «Шина» (последовательное присоединение приемопередатчиков к витой паре), при прокладке сети ветвления не допускаются.  
 При прокладке сети RS-485 использовать витую пару с волновым сопротивлением 120 Ом.

\*Резисторы R1 и R2 - М/ЛТ-0,125 10КОм

Примечания:  
 SB1-SB6 - кнопочные выключатели выбора программ  
 HL1-HL6 - светодиодные индикаторы текущей программы

Изм.	Лист	№ докум.	Подп.	Дата	Система управления МСО Схема принципиальная	Лит.	Масса	Масштаб
Разраб.								1:1
Проб.						Лист 1	Листов 2	
Т.контр.								
Н.контр.								
Утв.								



Технические требования:  
 Topология сети RS-485 – «Шина» (последовательное присоединение приемопередатчиков к витой паре), при прокладке сети ветвления не допускаются.  
 При прокладке сети RS-485 использовать витую пару с волновым сопротивлением 120 Ом.

Примечания:  
 \* Резистор R2 – МЛТ-0,125 300 Ом

Номинальный ток автоматических выключателей и промежуточных реле рассчитывается в соответствии с параметрами питания потребителей

Изм. № 01  
 Подп. и дата  
 Взам. инв. №  
 Инв. № 01/01  
 Подп. и дата