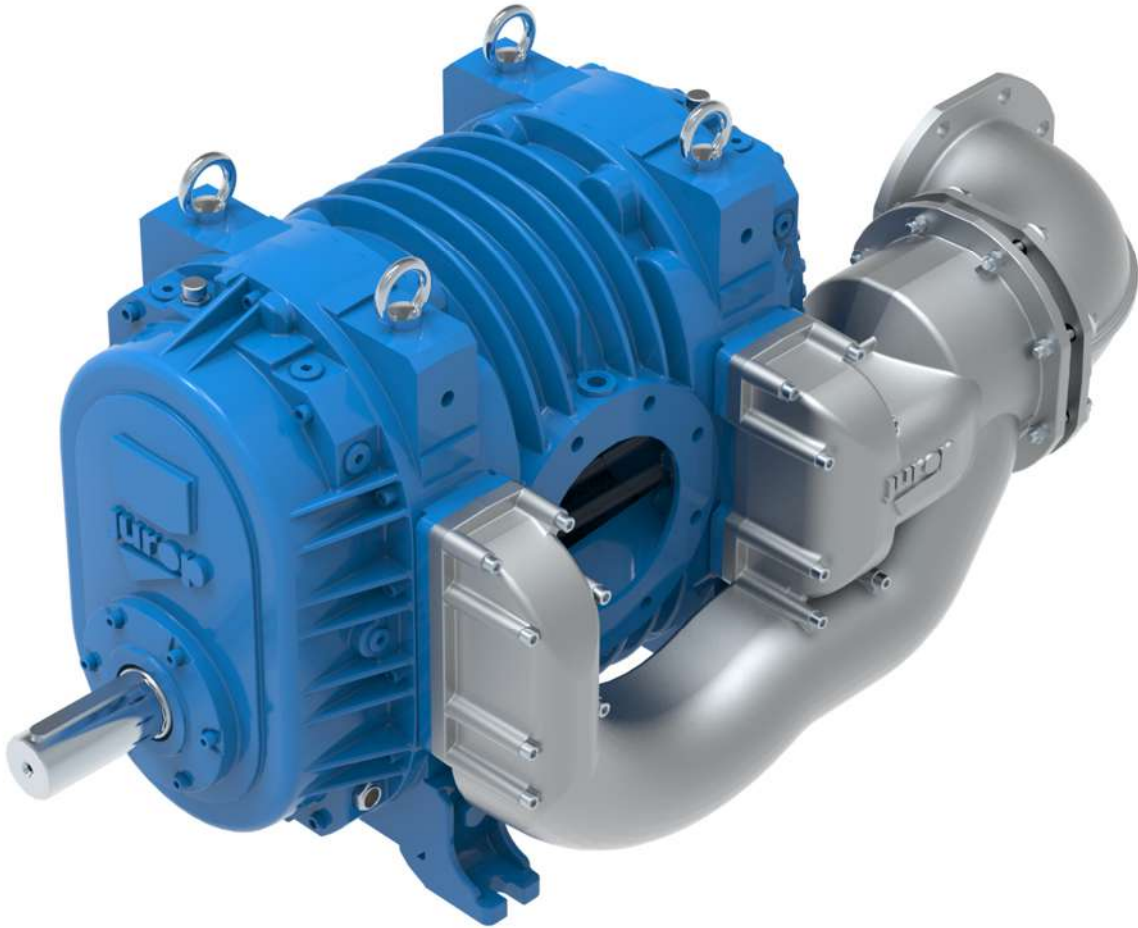
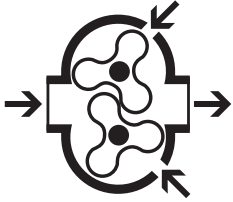


RU

EN

PVT 200-280-400-700-1000



НАСОСЫ / PUMPS

Роторные кулачковые  
насосы (глубокий  
вакуум/давление)

*Injection cooled high  
vacuum lobe pump*

**Jurop**

COMPANY WITH  
QUALITY SYSTEM  
CERTIFIED BY DNV GL  
= ISO 9001 =

**ТЕХНИЧЕСКИЕ ХАРАКТЕРИСТИКИ - CHARACTERISTICS**

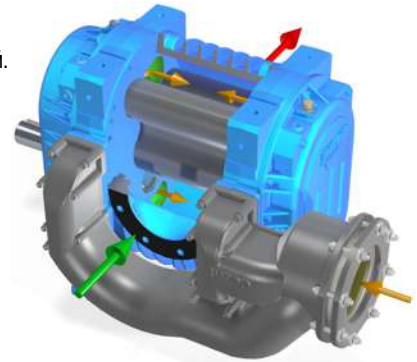
Роторные кулачковые насосы (вакуум/давление) с системой охлаждения, с инъекцией воздуха.  
*Positive displacement vacuum pump with tri-lobed rotors and lateral injection cooling system.*

Глубокий вакуум, уменьшенный уровень шума, эффективное охлаждение всех движущихся частей.  
*High vacuum, low noise level, efficient cooling of all the moving parts.*

Эксплуатация без эмиссии масла.  
*Operating without oil and without wear.*

Уплотнения и прокладки пригодны для высоких температур.  
*Long life high temperature seals.*

По запросу: трансмиссия для подключения гидромотора.  
*Upon request: drive elements for hydraulic motor.*


**ТЕХНИЧЕСКИЕ ХАРАКТЕРИСТИКИ - PERFORMANCES**

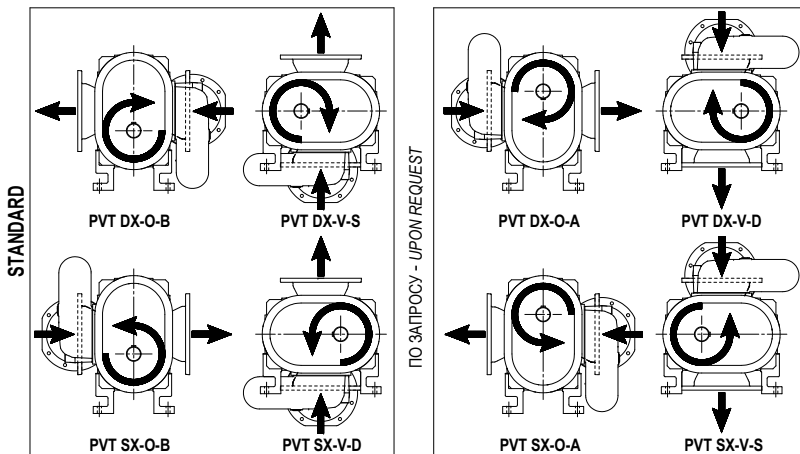
Модель Model	Скорость [Об/мин] Speed [rpm]	Вакуум - Vacuum [%]										Давление - Pressure [bar abs]			
		0 %		30 %		60 %		Max		1.5 bar		2.0 bar			
		Q m <sup>3</sup> /h (cfm)	N kW	Q m <sup>3</sup> /h (cfm)	N kW	Q m <sup>3</sup> /h (cfm)	N kW	%	Q m <sup>3</sup> /h	N kW	Q m <sup>3</sup> /h (cfm)	N kW	Q m <sup>3</sup> /h (cfm)	N kW	
PVT200	4200 {1400}	1280 (753)	5	1220 (718)	15	980 (577)	25	93	0	35	1120 (659)	25	1040 (612)	43	
	4000 {1333}*	1235 (727)	4.5	1180 (694)	14	925 (544)	24	92	0	33	1065 (627)	24	990 (582)	40	
	3800 {1266}	1185 (697)	4	1140 (671)	13	870 (512)	23	91	0	32	1010 (594)	22	940 (553)	38	
	3400 {1133}	1090 (641)	3	1010 (594)	11	710 (418)	20	90	0	28	900 (530)	19	800 (471)	33	
	3000 {1000}	1000 (589)	2	930 (547)	9	630 (371)	17	88	0	24	780 (459)	16	670 (394)	29	
PVT280	3400	1850 (1089)	8	1690 (995)	23	1490 (877)	38	93	0	56	1640 (965)	35	1490 (877)	59	
	2900*	1560 (918)	5	1443 (849)	18	1250 (736)	32	91	0	46	1410 (830)	28	1280 (753)	52	
	2500	1300 (765)	4	1220 (718)	15	1032 (607)	27	89	0	39	1190 (700)	23	1070 (630)	43	
	2100	1150 (677)	3	981 (577)	13	801 (471)	23	87	0	31	1000 (589)	18	875 (515)	36	
PVT400	3400	2600 (1530)	9	2320 (1365)	29	2060 (1212)	52	93	0	74	2290 (1348)	46	2090 (1230)	82	
	2900*	2160 (1271)	6	2000 (1177)	24	1730 (1018)	43	91	0	62	1950 (1147)	38	1770 (1042)	71	
	2500	1800 (1059)	4	1690 (995)	20	1430 (842)	36	89	0	53	1650 (971)	31	1480 (871)	58	
	2100	1590 (936)	3	1360 (800)	16	1110 (653)	30	87	0	42	1390 (818)	24	1210 (712)	48	
PVT700	2500	4150 (2443)	22	3800 (2237)	52	3000 (1765)	82	93	0	112	4000 (2354)	80	3750 (2207)	138	
	2400*	3980 (2342)	21	3580 (2107)	49	2850 (1677)	78	92	0	107	3830 (2254)	76	3600 (2119)	131	
	2200	3650 (1560)	19	3150 (1854)	43	2550 (1500)	70	91	0	98	3500 (2060)	69	3300 (1942)	118	
	1900	3200 (1883)	12	2800 (1648)	32	2150 (1265)	57	90	0	80	3000 (1766)	55	2700 (1589)	98	
	1600	2700 (1589)	7	2250 (1324)	27	1650 (971)	47	89	0	66	2500 (1471)	41	2150 (1265)	81	
PVT1000	2500	6400 (3767)	42	5900 (3473)	83	4900 (2884)	127	93	0	175	5720 (3367)	115	5350 (3149)	188	
	2400*	6100 (3590)	37	5650 (3325)	80	4700 (2766)	124	92	0	171	5520 (3249)	110	5250 (3090)	180	
	2200	5750 (3384)	22	5150 (3031)	68	4200 (2472)	112	91	0	165	4920 (2896)	101	4500 (2649)	165	
	1900	4800 (2825)	19	4350 (2560)	56	3600 (2119)	94	90	0	134	4200 (2472)	83	3870 (2278)	142	
	1600	4000 (2354)	12	3600 (2119)	43	2800 (1648)	78	89	0	111	3570 (2101)	68	3300 (1942)	120	

**УСЛОВИЯ ИСПЫТАНИЯ – REFERENCE CONDITIONS**

Перекачиваемый Газ: воздух - <i>Conveyed gas: air</i>	Работа в режиме вакуума: выпуск атмосферного воздуха - <i>Vacuum condition: atmospheric discharge</i>
Температура - Ambient reference temperature: 20°C (68°F)	Работа в режиме давления: впуск атмосферного воздуха - <i>Pressure condition: atmospheric suction</i>
Давление (абсолютное) - Absolute reference pressure: 1013mbar (14.7psi)	Данные в таблице ссылаются только на насос без всасывающей группы. Данные с допуском +/- 5%. <i>Actual performance may vary of 5% and are referred to the vacuum pump without suction group.</i>
* Рекомендуемая скорость - <i>Suggested speed</i>	
{ } Шестерчатый редуктор - <i>With multiplier</i>	

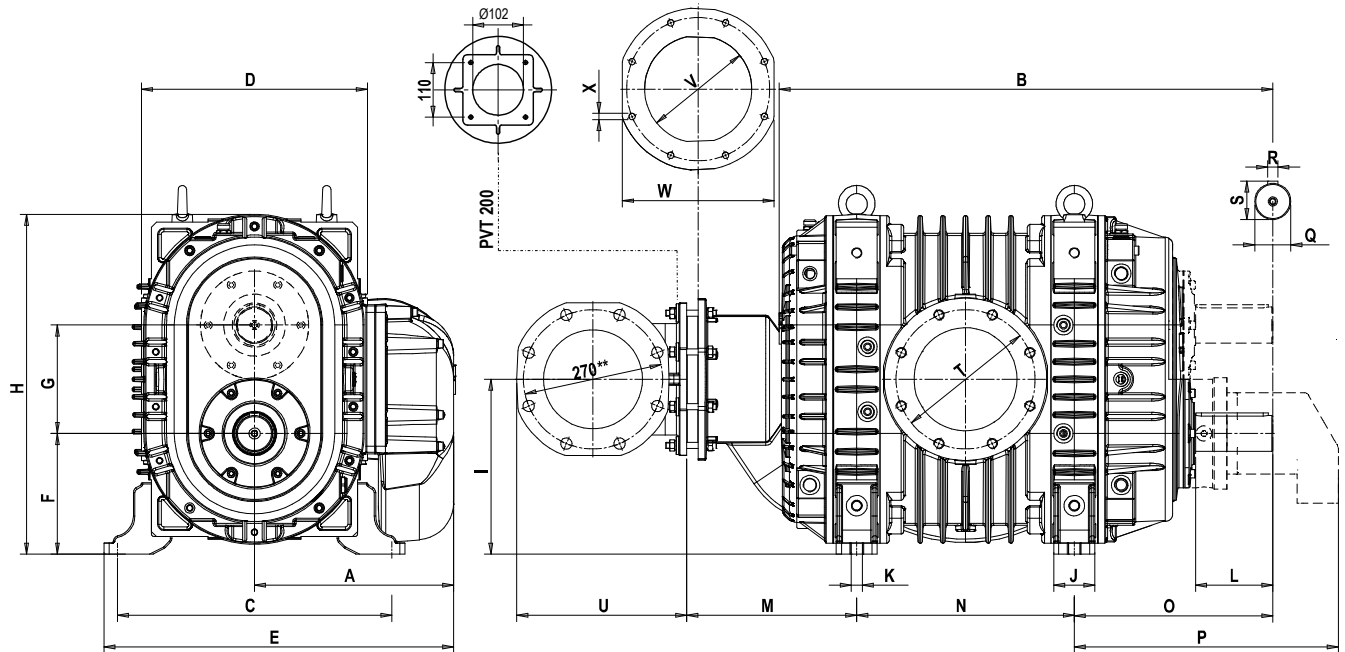
УРОВЕНЬ ЗВУКОВОГО ДАВЛЕНИЯ - SOUND PRESSURE	PVT 200	PVT 280	PVT400	PVT700	PVT1000
Звуковое давление компрессора (без трансмиссии, без глушителей, при 2 абс. бар, макс. об/мин от 7м в свободном поле). - <i>Sound pressure of the pump only (without drive transmission, suction group, mufflers at max vacuum rate, max rpm at 7m in free field).</i>	72 dB(A)	72 dB(A)	73 dB(A)	78 dB(A)	80 dB(A)
Звуковое давление впереди установленного в машину с КОМом компрессора от 7м в свободном поле. Измерение в соответствии с директивой ISO EN 3744. - <i>Average sound pressure in front of the pump on a vehicle equipped with P.T.O. on cardan shaft. (at 7m in free field). Measures according to ISO EN 3744.</i>	78 dB(A)	78 dB(A)	79 dB(A)	79 dB(A)	81 dB(A)

**РАЗМЕРОВ И КОНФИГУРАЦИЙ - DIMENSIONS AND ARRANGEMENT**



- SX = Вращение против часовой стрелки - *Counterclockwise*
- DX = Вращение по часовой стрелке - *Clockwise*
- O = Горизонтальные отверстия - *Horizontal ports*
- V = Вертикальные отверстия - *Vertical ports*
- D = Правосторонний вал - *Shaft on the right h.*
- S = Левосторонний вал - *Shaft on the left h.*
- A = Верхний вал - *Shaft on the top*
- B = Нижний вал - *Shaft on the bottom*

**Примечание - Note:** PVT200 M (с зубчатым редуктором 3:1) имеется в наличии только в следующих компоновках: PVT DX-O-B и PVT SXO-B - PVT200M (with gearbox 3:1) is available only in the following arrangements: PVT DX-O-B and PVT SX-O-B.



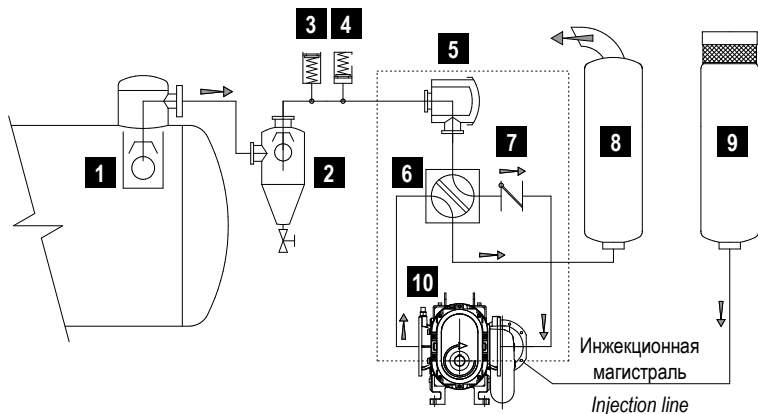
	A	B	C	D	E	F	G	H	I	J	K	L	M	N	O
PVT 200	276	616	176	270	458	155	104	373	207	62	M14	69	238	328	154
PVT 200 M*	276	746	176	270	482	119	104	376	207	62	M14	74	238	328	269
PVT 280	312	700	200	312	468	167	135	436	270	62	M14	86	220	350	241
PVT 400	312	829	237	392	508	203	135	472	270	60	M14	106	220	460	261
PVT 700	386	958	532	438	678	234	210	659	339	80	22	150	330	422	385
PVT 1000	386	1160	532	462	678	234	210	659	339	80	22	150	330	630	385

	P	Q	R	S	T	U	V	W	X	BEC - WEIGHT
PVT 200	428	38 g6 -0.009 -0.025	10	41	170	28	Ø136	Ø215	Ø8.5	160 kg
PVT 200 M*	-	45 g6 -0.009 -0.025	14	48.5	170	28	Ø136	Ø215	Ø8.5	210 kg
PVT 280	379 **	50 g6 -0.009 -0.025	14	53.5	180	-	Ø160	224	Ø10.5	192 kg
PVT 400	395 **	50 g6 -0.009 -0.025	14	53.5	240	-	Ø160	224	Ø10.5	240 kg
PVT 700	512 **	70 g6 -0.010 -0.029	20	74.5	270	330	Ø208	294	Ø12.5	640 kg
PVT 1000	828	70 g6 -0.010 -0.029	20	74.5	295	330	Ø208	294	Ø12.5	780 kg

\* Шестеренчатый редуктор. - *With gear box.* | \*\* Гидравлический привод: компактного типа. - *Hydraulic drive. Compact model.*

**УСТАНОВКА, НАПРАВЛЕНИЕВРАЩЕНИЯ И ПОТОКА - INSTALLATION AND ACCESSORIES**

Агрегаты для всасывания  
Suction group



**КОМПОНЕНТЫ - VACUUM LINE COMPONENTS**

1	Первичные клапаны – Primary shutoff
2	Вторичные клапаны – Secondary shutoff
3	Вакуумный разгрузочный клапан – Vacuum releaf valve
4	Предохранительный клапан защиты от избыточного давления Overpressure valve
5	Воздушные фильтры (Стандартные - ADR/ATEX) Suction filter (Standard or ADR/ATEX)
6	4-ходовые клапаны – 4 way valve
7	Обратный клапан – Non return valve
8	Глушители Выходные – Exhaust muffler
9	Стандартный инжекционный шумоглушитель Standard Injection muffler
10	Предохранительным Термостатом (Стандартные) Safety thermostat (standard)

**ГИДРОДИНАМИЧЕСКАЯ ПЕРЕДАЧА - HDR MOTOR**

Модель Model	Цилиндры Displacement	Рабочее давление Operating pressure	Макс. давление дренажной линии Max pressure draining line	Жидкость Fluid	Фильтрация Class	Оптимальная Вязкость Optimum viscosity	Макс. Вязкость Max viscosity	Т° Жидкость Макс T° oil max
PVT 200	19.6 cc/rev	350 bar	1,5 bar	HL/HM	21/19/16 (ISO 4406)	15-40 cSt	800 cSt	90 °C
PVT 280	40 cc/rev	410 bar	1 bar	HLP	20/18/13 (ISO 4406)	15-30 cSt	1000 cSt	80 °C
PVT 400	60 cc/rev	420 bar	1,5 bar	HLP	20/18/13 (ISO 4406)	15-30 cSt	1000 cSt	90 °C
PVT 700	90 cc/rev	350 bar	1 bar	HLP	20/18/13 (ISO 4406)	15-30 cSt	1000 cSt	80 °C
PVT 1000	125 cc/rev	410 bar	2,5 bar	HLP	20/18/13 (ISO 4406)	15-30 cSt	1000 cSt	90 °C

**ВСПОМОГАТЕЛЬНЫЕ АКССУАРЫ - GROUPS OF ACCESSORIES**

- Всасывающая группа с пневмоклапаном – Pneumatic suction group.
- Смотровые стекла для уровня масла – Safety oil level switches.
- Компактный инжекционный шумоглушитель (\*) – Compact injection muffler (\*)

(\*) : как альтернатива стандартного инжекционного шумоглушителя.  
(\*) : as an alternative to the standard injection muffler.

