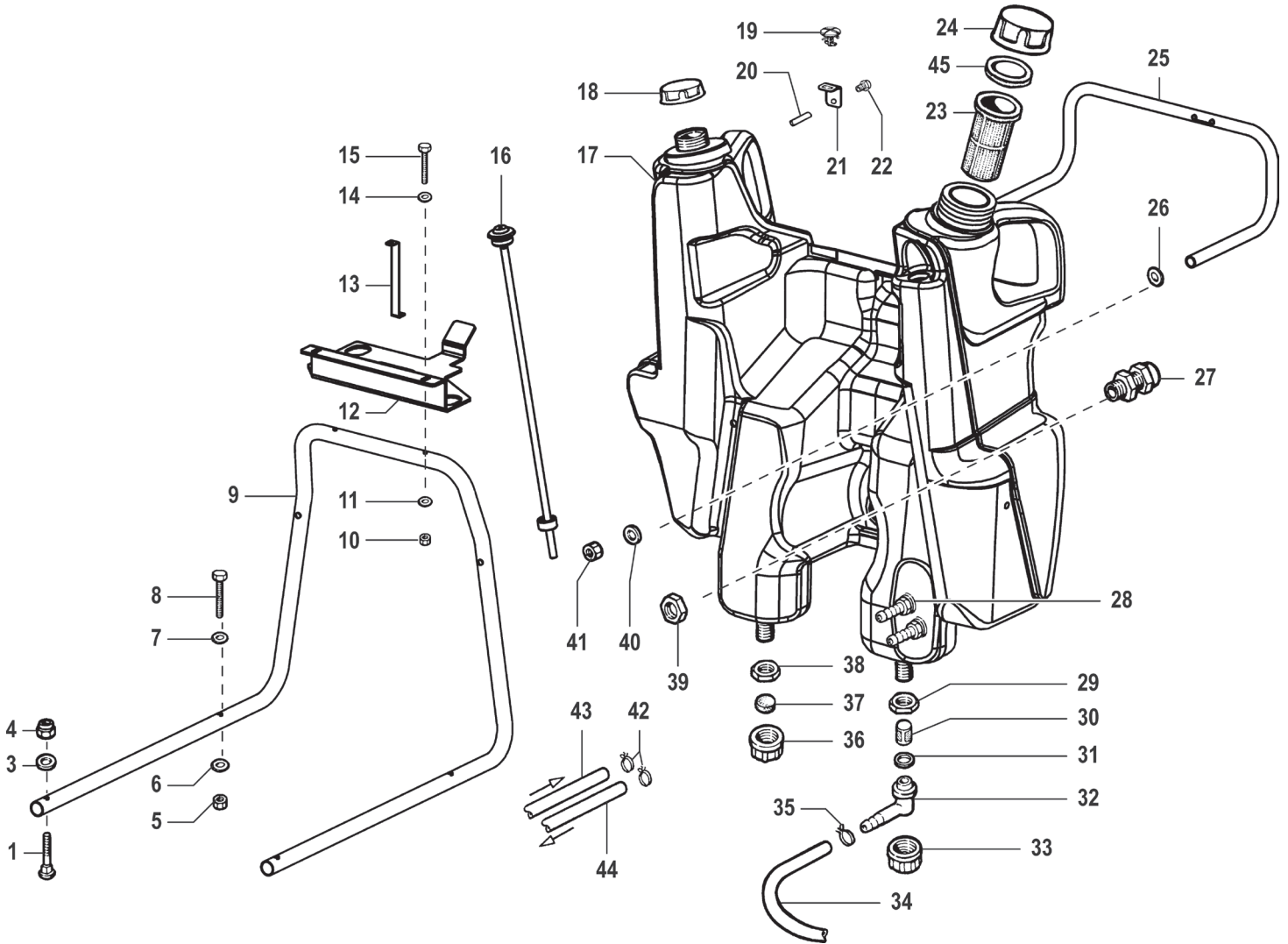


N°	Cod.	Descrizione	Description	Note	Q.ty	Model
1	0402 0342	Coperchio	Lid	Grigio / Grey	1	
2	2416 0309	Protezione Camino	Boiler Protection		1	
3	0477 0258	Carenatura Superiore	Upper Cover	11-15 litri / liters	1	6.15 - 8.15
	0477 0259	Carenatura Superiore	Upper Cover	18-21 litri / liters	1	9.18 - 9.21 10.18 - 10.21
4	1407 0051	Vite Speciali Carenatura	Special Cover Screw		2	
5	0477 0257	Carenatura Principale	Main Cover	Grigio / Grey	1	
5	0477 0265	Carenatura Principale	Main Cover	Azzurro / Cyan	1	
6	3606 0022	Pomello Carenatura	Locking Cover Knob		2	
7	1407 0051	Vite Speciali Carenatura	Special Cover Screw		1	
8	0402 0343	Coperchio Filtro Acqua	Water Filter Lid		1	
9	0477 0256	Carenatura Inferiore	Lower Cover	Grigio / Grey	1	
10	3623 0038	Vite Speciale	Special Screw	M5x12	2	
11	2815 0026	Rivetto	Rivet	M5x13	1	
12	3002 0665	Staffa Supporto Carena	Cover Bracket		1	
13	0604 0102	Dado	Nut	M6	2	
14	2807 0024	Rondella	Washer	6,4x11	2	
15	0604 0158	Dado	Nut	M8	2	
16	2811 0026	Rondella	Washer	Ø8,4x24x2	2	
17	2811 0030	Rondella	Washer	Ø6,4x12,5x1,6	2	
18	0604 0011	Dado	Nut	M6	2	
19	2434 0021	Pressacavo	Cable Holder	Ø15	1	
20	2807 0024	Rondella	Washer	Ø6,4x11	2	
21	3607 0244	Vite	Screw	M6x12	2	
22	0604 0158	Dado	Nut	M8	3	

N°	Cod.	Descrizione	Description	Note	Q.ty	Model
23	2819 0028	Rondella	Washer	M8	3	
24	2810 0083	Ruota	Wheel	Ø140	1	
25	2819 0028	Rondella	Washer	M8	3	
26	3607 0242	Vite Testa Esagonale	Hexagonal Screw	M8x16	4	
27	0402 0350	Copri ruota	Wheel Cover	Grigio / Grey	2	
	0402 0346	Copri ruota	Wheel Cover	Azzurro / Cyan	2	
28	0009 0179	Anello	Ring	Ø20	2	
29	2810 0082	Ruota	Wheel	Ø300	2	
30	3206 0233	Telaio	Frame		1	
31	2819 0029	Rondella	Washer	M10	1	
32	0604 0097	Dado	Nut	M10	1	
33	3607 0014	Vite Testa Esagonale	Hexagonal Screw	M10x120	1	
34	3607 0202	Vite Testa Esagonale	Hexagonal Screw	M10x12	1	
35	2811 0050	Rondella	Washer	Ø10,5x18x2	4	
36	2819 0029	Rondella	Washer	M10	1	
37	0017 0017	Assale Ruota	Wheel Axle	Ø20 L=776	1	
38	3605 0071	Vite Speciale	Special Screw		2	
39	1803 0103	Bull Bar	Bull Bar		1	
40	2807 0024	Rondella	Washer	Ø6,4x11	2	
41	0604 0102	Dado	Nut	M6	2	
42	2815 0026	Rivetto	Rivet	M5x13	1	
43	2807 0024	Rondella	Washer	Ø6,4x11	2	
44	3607 0161	Vite	Screw	M6x25	2	
45	3002 0651	Staffa Rubinetto Detergente	Detergent Tap Bracket		1	
46	2434 0044	Pressacavo	Holder	Ø31x38x10	2	
47	0604 0158	Dado	Nut	M8	2	
48	2819 0028	Rondella	Washer	M8	2	

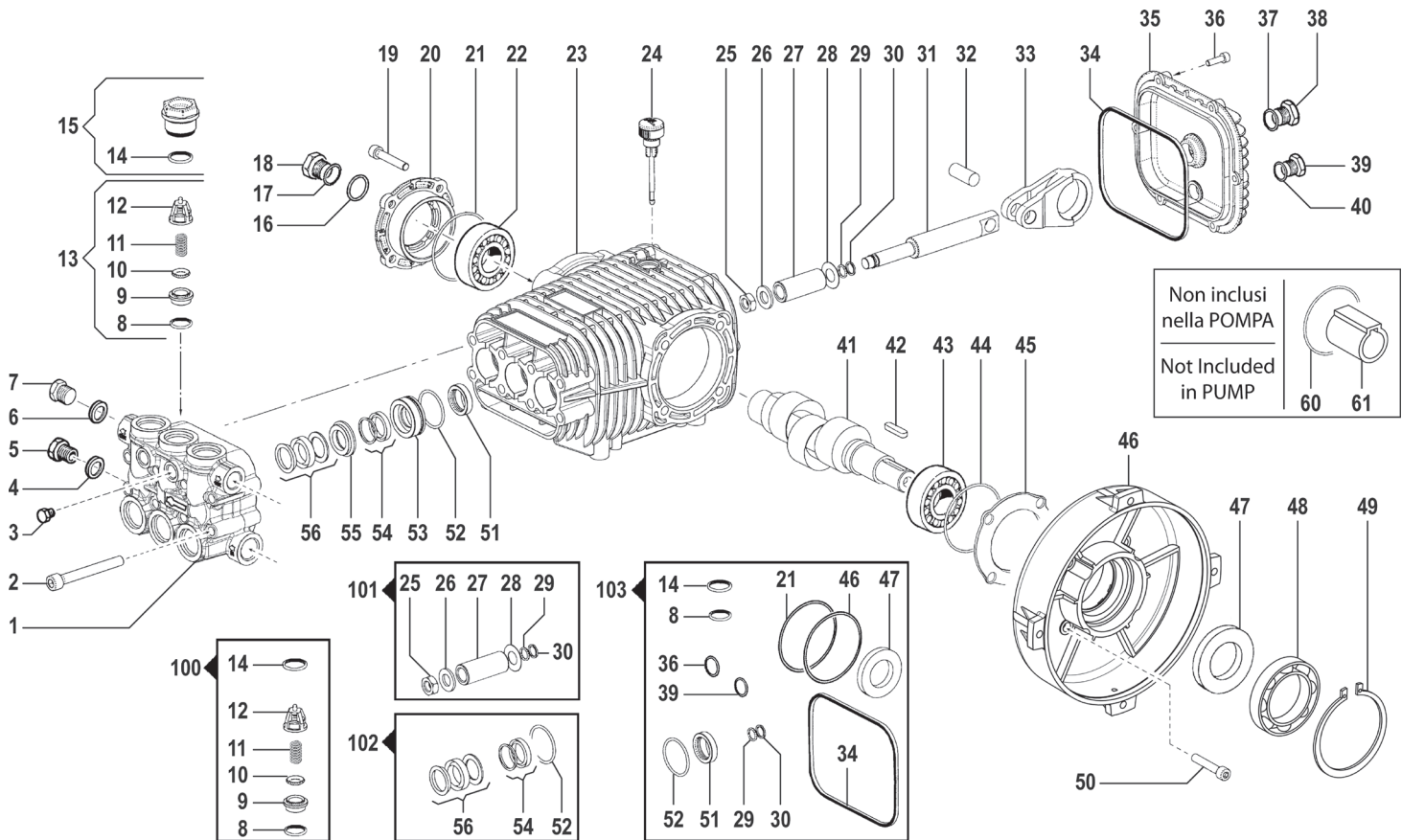


N°	Cod.	Descrizione	Description	Note	Qty	Model
1	3605 0071	Vite Speciale	Special Screw	M8x40	2	
3	2819 0028	Rondella	Washer	M8	4	
4	0604 0158	Dado	Nut	M8	2	
5	0604 0063	Dado	Nut	M8	2	
6	2811 0026	Rondella	Washer	Ø8,4x24x2	2	
7	2819 0028	Rondella	Washer	M8	2	
8	3607 0222	Vite	Screw	M8	2	
9	1803 0101	Manubrio	Handlebar		1	
10	0604 0102	Dado	Nut	M6	2	
11	2807 0024	Rosetta Elastica	Spring Washer	Ø6,4x11x2	2	
12	3002 0650	Staffa Quadro Elettrico	Electrical Panel Bracket		1	
13	3002 0542	Supporto	Support		1	6.15 - 8.15
	3002 0677	Supporto	Support		1	9.18 - 9.21 10.18 - 10.21
14	2807 0024	Rosetta Elastica	Spring Washer	Ø6,4x11x2	2	
15	3607 0157	Vite	Screw	M6x40	2	
16	3042 0019	Kit Livello Gasolio	Fuel Level Sensor Kit		1	
17	3206 0308	Kit Serbatoio	Tank Assembly		1	
18	3200 0058	Tappo Detergente	Detergent Plug	Rosso / Red	1	
19	1407 0051	Vite Speciali Carenatura	Special Cover Screw		1	
20	2815 0026	Rivetto	Rivet	M5x13	1	
21	3002 0660	Supporto Carena	Cover Support		1	
22	3623 0031	Vite Speciale	Special Screw	M5x5	1	
23	1002 0177	Filtro Diesel	Diesel Filter		1	
24	3200 0123	Tappo Diesel	Diesel Plug	Nero / Black	1	

N°	Cod.	Descrizione	Description	Note	Qty	Model
25	3002 0659	Supporto	Support		1	
26	2811 0026	Rondella	Washer	Ø8,4x24x2	2	
27	2434 0003	Pressacavo	Cable Holder	PG16	1	
28	2800 0521	Raccordo p.g. Aspirazione	Straight Hose Tail	Ø7 M8x1,25	2	
29	0604 0050	Dado	Nut	G3/4x7	1	
30	1002 0078	Filtro	Filter		1	
31	1209 0104	Guarnizione	Gasket	Ø18x24x3	1	
32	2803 0371	Raccordo	Coupling	90°	1	
33	1223 0052	Galletto	Adjustable Nut	G3/4"	1	
34	3208 1082	Tubo Detergente	Detergent Hose	Ø7x10 L=830	1	
35	1003 0059	Fascetta	Hose Clamp		1	
36	3200 0073	Tappo	Plug	G3/4F"	1	
37	1209 0109	Guarnizione	Gasket	Ø24 SP.3,5	1	
38	0604 0050	Dado	Nut	G3/4x7	1	
39	1227 0002	Ghiera per Pressacavo	Ring Nut for Cable Holder	PG16	1	
40	2819 0028	Rondella	Washer	M8	2	
41	0604 0158	Dado	Nut	M8	2	
42	1003 0003	Fascetta	Hose Clamp		2	
43	3208 0898	Tubo Gasolio	Diesel Hose	Ø6x12 L=535	1	
44	3208 0893	Tubo Gasolio	Diesel Hose	Ø6x12 L=650	1	
45	1209 0140	Guarnizione	Gasket		1	



Pump	<b>RW 4025S</b>	<b>6.15</b> (6517 0402)
	<b>RW 4030S</b>	<b>8.15</b> (6517 0403)
	<b>RW 5030S</b>	<b>9.18</b> (6517 0601)
	<b>RW 5525S</b>	<b>9.21</b> (6517 0702)
	<b>RW 5030S</b>	<b>10.18</b> (6517 0602)
	<b>RW 5530S</b>	<b>10.21</b> (6517 0806)



N°	Cod.	Descrizione	Description	Note	Qty	Model
1	3218 0373	Testata Pompa	Pump Manifold	Ø20	1	
2	3609 0039	Vite	Screw	M8x70	8	
3	3202 0112	Tappo	Plug	G1/8"	1	
4	1209 0114	Rondella in Rame	Copper Washer	G1/2"	1	
5	3202 0015	Nipplo	Nipple	G1/2"	1	
6	2811 0084	Rondella	Washer	Ø16,7x22x1,5	1	
7	3200 0007	Tappo	Plug	G3/8"	1	
8	1210 0046	Guarnizione OR	O-Ring	Ø2,62x17,13	6	
9	3009 0087	Sede Valv. Aspir./Mand.	Suct./Delivery Valve Seat		6	
10	3604 0017	Valvola Aspiraz./Mandata	Suction/Delivery Valve		6	
11	1802 0177	Molla Valv. Aspir./Mand.	Suct./Delivery Valve Spring		6	
12	1205 0025	Gabbia Valv. Aspir./Mandata	Suction/Delivery Valve Cage	Basse portate Low Flow	6	6.15 - 8.15
	1205 0043	Gabbia Valv. Aspir./Mandata	Suction/Delivery Valve Cage	Alte portate High Flow	6	9.18 - 9.21 10.18 - 10.21
13	1220 0030	Valvola Aspiraz./Mandata	Suction/Delivery Valve	Basse portate Low Flow	6	6.15 - 8.15
	1220 0072	Valvola Aspiraz./Mandata	Suction/Delivery Valve	Alte portate High Flow	6	9.18 - 9.21 10.18 - 10.21
14	1210 0048	Guarnizione OR	O-Ring	Ø2,62x20,24	6	
15	3202 0315	Kit Tappo Valv. Aspir./Mand.	Suction/Delivery Valve Plug Kit		6	
16	3019 0033	Seeger	Seeger	Ø28	1	
17	1210 0451	Guarnizione OR	O-Ring	Ø2x24	1	
18	3201 0026	Tappo Livello Olio	Oil Level Plug		1	
19	3609 0005	Vite	Screw	M8x20	4	
20	1009 0261	Flangia	Flange		1	
21	1210 0448	Guarnizione OR	O-Ring	Ø2x70	1	
22	0440 0031	Cuscinetto Rulli Conici	Roller Bearing	Ø30x62x21,25	1	
23	0403 0182	Carter Pompa	Pump Crankcase		1	
24	3200 0051	Tappo Olio	Oil Dipstick		1	
25	0600 0054	Dado Speciale	Special Bolt		3	
26	2811 0082	Rondella	Washer	Ø8,4x16x1,5	3	
27	0202 0024	Bussola Ceramica	Ceramic Bushing	Ø20	3	
28	2812 0094	Rondella	Washer		3	

N°	Cod.	Descrizione	Description	Note	Qty	Model
29	1210 0039	Guarnizione OR	O-Ring	Ø1,78x7,66	3	
30	0009 0170	Anello BK	Anti-Extr. Ring		3	
31	2409 0139	Pistone Guida	Piston		3	
32	3011 0016	Spinotto	Gudgeon Pin	Ø10x29	3	
33	0205 0044	Biella	Connecting Rod		3	
34	1210 0369	Guarnizione OR	O-Ring	Ø3,53x117,1	1	
35	0402 0307	Coperchio Carter	Cover		1	
36	3609 0030	Vite	Screw	M5x20	6	
37	1210 0048	Guarnizione OR	O-Ring	Ø2,62x20,24	1	
38	3201 0027	Tappo Livello Olio	Oil Level Plug	G1/2"	1	
39	3200 0007	Tappo	Plug	G3/8"	1	
40	1210 0441	Guarnizione OR	O-Ring	Ø2x14	1	
41	0001 0569	Albero Maschio	Solid Crankshaft	Ø24	1	6.15
	0001 0631	Albero Maschio	Solid Crankshaft	Ø24	1	8.15
	0001 0570	Albero Maschio	Solid Crankshaft	Ø24	1	9.18 - 10.18
	0001 0571	Albero Maschio	Solid Crankshaft	Ø24	1	9.21
	0001 0653	Albero Maschio	Solid Crankshaft	Ø24	1	10.21
42	1602 0013	Linguetta	Key	8x7x30	1	
	1602 0055	Linguetta	Key	8x7x35	1	Solo / Only 10.21
43	0440 0031	Cuscinetto Rulli Conici	Roller Bearing	Ø30x62x21,25	1	
44	1210 0448	Guarnizione OR	O-Ring	Ø2,0x70	1	
45	0601 0334	Distanziale	Spacer	sp. 0,05	1	
	0601 0335	Distanziale	Spacer	sp. 0,1	1	
	0601 0336	Distanziale	Spacer	sp. 0,19	1	
	0601 0337	Distanziale	Spacer	sp. 0,25	1	
46	1009 0255	Flangia Pompa/Motore	Pump/Motor Flange		1	
	1009 0266	Flangia Pompa/Motore	Pump/Motor Flange		1	Solo / Only 10.18 - 10.21
47	0019 0007	Anello Tenuta Olio	Oil Seal	Ø25x52x7	1	
48	0438 0106	Cuscinetto Sfere	Ball Bearing	Ø45x75x16	1	
48	0438 0113	Cuscinetto Sfere	Ball Bearing	Ø45x75x16	1	Solo / Only 10.18 - 10.21
49	3020 0036	Seeger	Seeger		1	
50	3609 0058	Vite	Screw	M8x22	4	



Pump

N°	Cod.	Descrizione	Description	Note	Q.ty	Model
51	0019 0128	Anello Tenuta Olio	Oil Seal	Ø20x28x5	3	
52	1210 0156	Guarnizione OR	O-Ring	Ø1,78x31,47	3	
53	0009 0353	Anello Portaguarnizione	Packing Retainer	Ø20	3	
54	1241 0080	Guarnizione Tenuta	Packing	Ø20	3	
55	0009 0352	Anello Portaguarnizione	Packing Retainer	Ø20	3	
56	1241 0079	Guarnizione Tenuta	Packing	Ø20	3	
60	1210 0618	Guarnizione OR	O-Ring	Ø1,4x40 Viton	2	
61	0204 0074	Bussola Sinterizzata	Sinterized Bushing		1	

N°	Cod.	Descrizione	Description	Note	Q.ty	Model
100	5025 0011	Kit Valvola Aspir./ Mandata	Complete Valve Kit	Basse portate Low Flow	1	6.15 - 8.15
	5025 0025	Kit Valvola Aspir./ Mandata	Complete Valve Kit	Alte portate High Flow	1	9.18 - 9.21 10.18 - 10.21
101	2409 0145	Kit Pistone	Piston Kit	Ø20mm	1	
102	5019 0672	Kit Guarnizioni Acqua	Water Seal Kit	Ø20mm	1	
103	5019 0675	Kit Guarnizioni Olio	Oil Seal Kit		1	

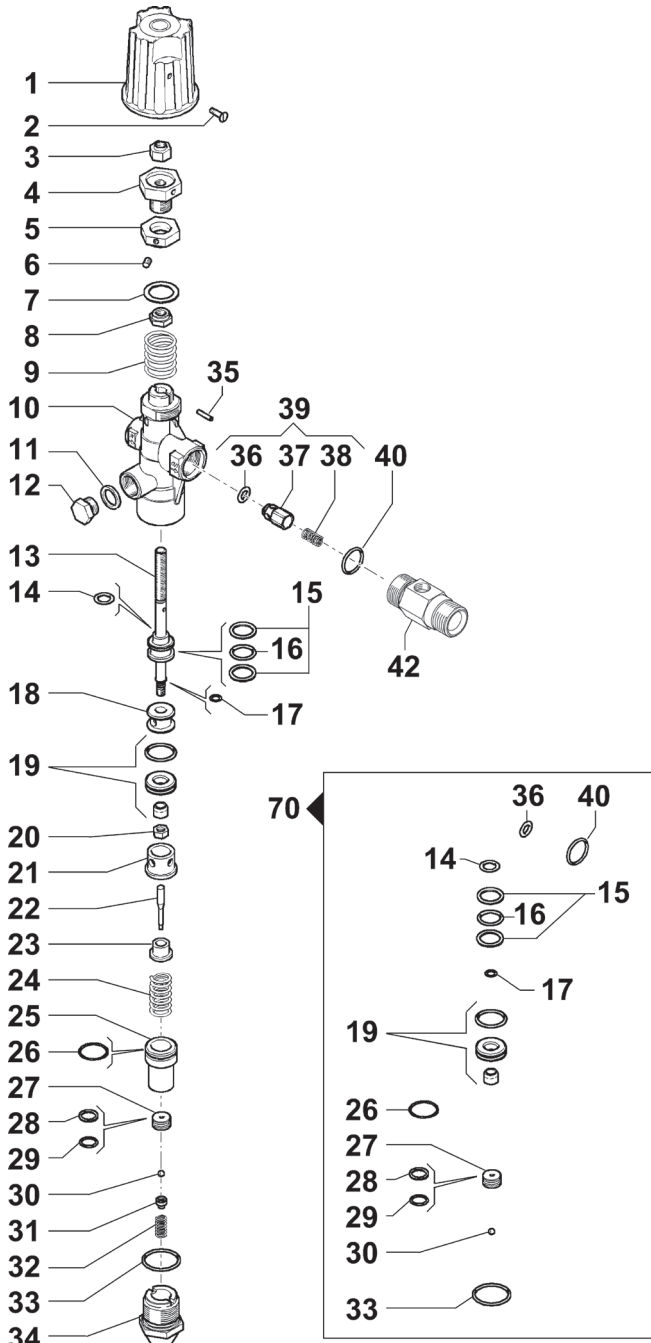
### Kit Ricambi

#### Spare Parts Kit



Pump

(1215 0417)

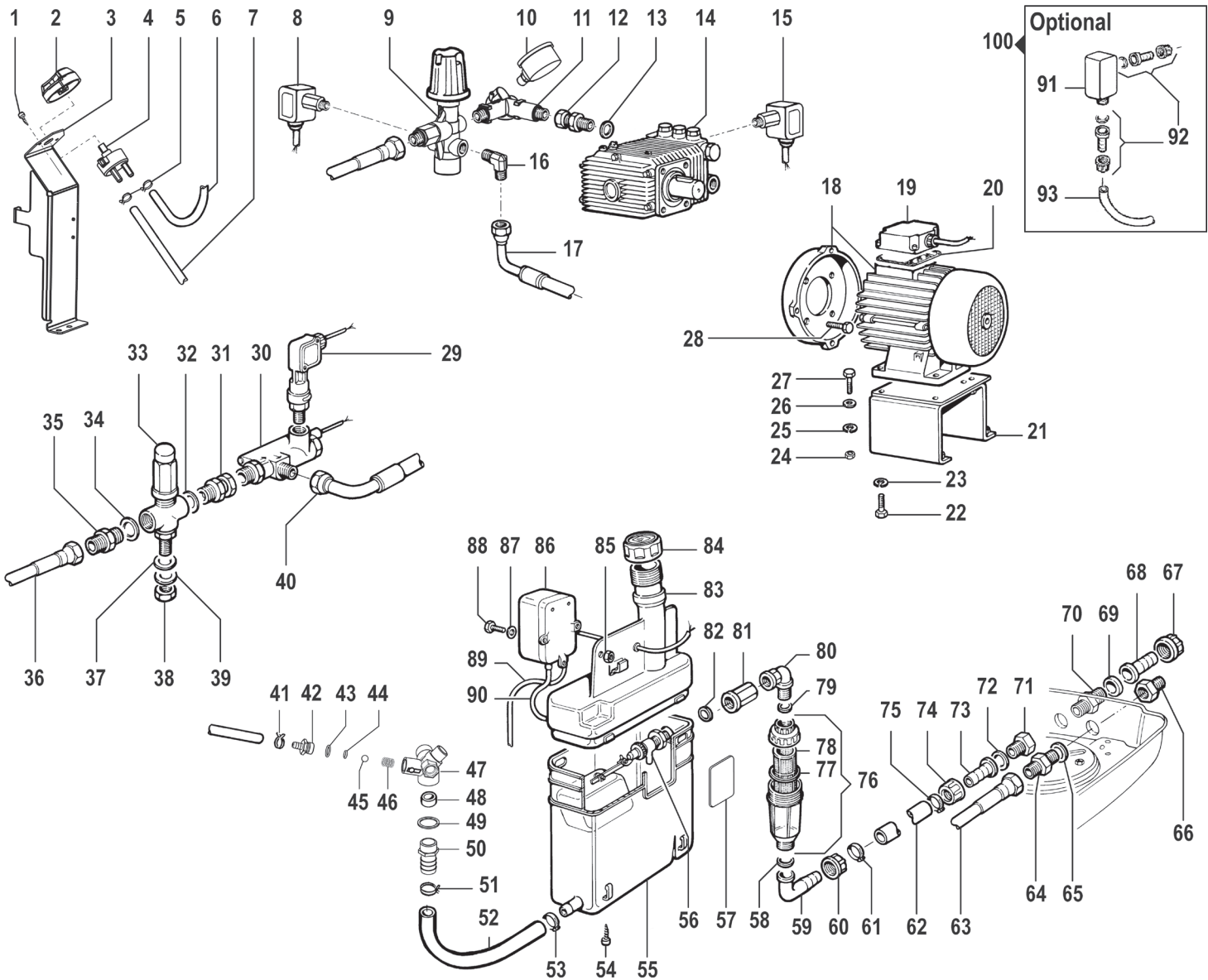


N°	Cod.	Descrizione	Description	Note	Q.ty	Model
1	1817 0059	Manopola	Knob		1	
2	3623 0007	Vite	Screw	M4x10	1	
3	0604 0039	Dado	Nut	M8x9,5	1	
4	3036 0014	Sede	Seat		1	
5	1227 0032	Ghiera	Ring Nut	M16x1	1	
6	3622 0041	Vite senza Testa Es. Inc.	Stop Adjustable Nut	M5x6	1	
7	2811 0111	Rondella Tranc.	Washer	19x26x1,5	1	
8	1227 0031	Ghiera	Ring Nut	M8x1,25	1	
9	1802 0200	Molla	Spring	Ø4,2x23,2x31	1	
10	0424 0352	Corpo	Body		1	
11	2811 0084	Rondella	Washer	16,7x22x1,5	1	
12	3202 0213	Tappo	Plug	G3/8"	1	
13	2409 0128	Pistone VB10/2	VB10/2 Piston		1	
14	1210 0377	Guarnizione OR	O-Ring	Ø2,62x15,08	1	
15	0009 0237	Anello	Ring	15,5x19,9x2	2	
16	1210 0232	Guarnizione OR	O-Ring	Ø2,62x15,08	1	
17	1210 0421	Guarnizione OR	O-Ring	1x4	1	
18	0601 0277	Distanziale	Spacer		1	
19	3009 0149	Sede Valvola Regol.	Valve Seat		1	
20	0604 0095	Dado	Nut	M6	1	
21	0601 0314	Distanziale Superiore	Upper Spacer		1	
22	2408 0172	Perno INOX	INOX pin		1	
23	0601 0315	Distanziale Inferiore	Lower Spacer		1	
24	1802 0199	Molla	Spring	2,5x10,1x25	1	
25	3002 0613	Supporto Sede	Seat Support	1,78x11,11	1	
26	1210 0071	Guarnizione OR	O-Ring	Ø1,78x20,35	1	
27	3036 0017	Sede	Seat	5x13,9x7	1	
28	0009 0319	Anello	Ring		1	
29	1210 0563	Guarnizione OR	O-Ring	Ø1,78x10,82	1	
30	3003 0036	Sfera	Ball	5/32"	1	
31	3002 0612	Supporto Sfera	Ball Support		1	
32	1802 0258	Molla	Spring		1	
33	1210 0356	Guarnizione OR	O-Ring	Ø1,78x25,12	1	
34	3202 0303	Tappo	Plug		1	
35	3021 0019	Spina Elastica	Elastic Pin	Ø3x14	1	
36	1210 0189	Guarnizione OR	O-Ring	Ø3x6	1	
37	3600 0056	Valvola Non Ritorno	Check Valve		1	
38	1802 0161	Molla Valvola	Valve Spring		1	
39	3600 0099	Kit Valvola	Regulation Valve		1	
40	1210 0233	Guarnizione OR	O-Ring	Ø1,78x18,77	1	
42	2803 0380	Raccordo	Coupling	G3/8 M	1	

### Kit Ricambi

#### Spare Parts Kit

70	5015 0025	Kit Manutenzione Valvola	Valve Maintenance Kit		1	
----	-----------	--------------------------	-----------------------	--	---	--



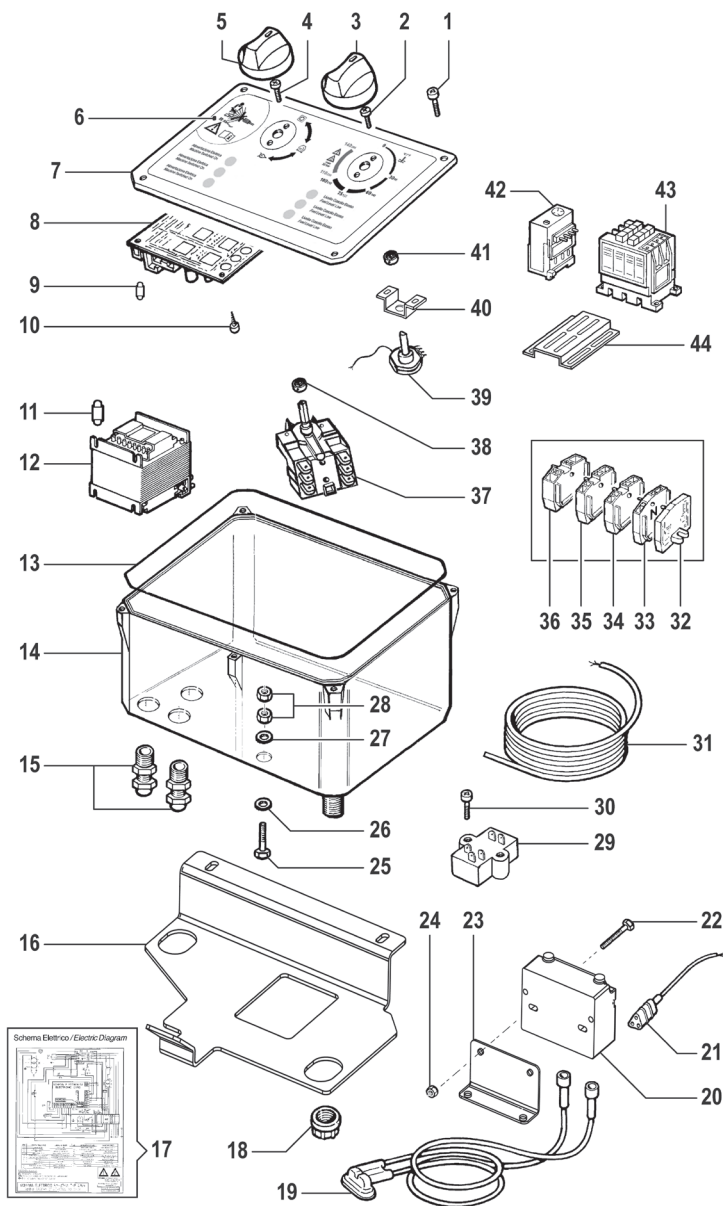
N°	Cod.	Descrizione	Description	Note	Qty	Model
1	3625 0036	Vite	Screw	Ø3,9x13	2	
2	1817 0082	Manopola	Knob		1	
3	3002 0651	Supporto	Support		1	
4	2826 0033	Kit Rubinetto Deterg.	Detergent Tap Kit		1	6.15 - 8.15 9.18 - 9.21
	2826 0036	Kit Rubinetto Deterg.	Detergent Tap Kit		1	10.18 - 10.21
5	1003 0059	Fascetta	Hose Clamp		2	
6	3208 1168	Tubo Detergente	Detergent Hose	Ø7x10 L=130	1	6.15 - 8.15 9.18 - 9.21
6	3208 1167	Tubo Detergente	Detergent Hose	Ø7x10 L=185	1	10.18 - 10.21
7	3208 1082	Tubo Detergente	Detergent Hose	Ø7x10 L=850	1	
8	2421 0039	Pressostato (Blu)	Pressure Switch (Bleu)	G1/8-15bar	1	
9	1215 0417	Valvola Regolazione	Regulation Valve Ass.y	VB 10/2	1	
10	1816 0132	Manometro	Pressure Gauge	Ø50 G1/4 0-300bar	1	
11	0424 0447	Raccordo Speciale	Special Coupling		1	6.15 - 8.15 9.18 - 9.21
	0424 0464	Raccordo Speciale	Special Coupling		1	10.18 - 10.21
12	0011 0003	Adattatore	Adapter	M/F G3/8"	1	
13	1209 0091	Guarnizione	Gasket	G3/8"	1	
14	6517 0402	Pompa	Pump	RW 4025 S	1	6.15
	6517 0403	Pompa	Pump	RW 4025 S	1	8.15
	6517 0601	Pompa	Pump	RW 5030 S	1	9.18
	6517 0702	Pompa	Pump	RW 5525 S	1	9.21
	6517 0602	Pompa	Pump	RW 5030 S	1	10.18
	6517 0806	Pompa	Pump	RW 5530 S	1	10.21

N°	Cod.	Descrizione	Description	Note	Qty	Model
15	2421 0038	Pressostato (Blu)	Pressure Switch (Bleu)	G1/4-15bar	1	
16	1211 0026	Curva	Curva	M/M G3/8-G3/8"	1	
17	3208 1139	Tubo By-pass	By-pass Hose	L=700 G3/8"	1	
18	1831 0649	Motore Elettrico	Electric Motor	TRF 400/50 6CV	1	6.15
	1831 0642	Motore Elettrico	Electric Motor	TRF 400/50 9CV	1	8.15 - 9.18 9.21
	1831 0527	Motore Elettrico	Electric Motor	TRF 400/50 10CV	1	10.18 - 10.21
19	0402 0395	Coperchio Motore	Motor Cover		1	
20	1201 0190	Guarnizione	Seal		1	
21	3002 0633	Supporto	Support		1	6.15 - 8.15 9.18 - 9.21
	3002 0693	Supporto	Support		1	10.18 - 10.21
22	3607 0195	Vite Testa Esagonale	Hexagonal Screw	M10x20	4	
23	2819 0029	Rosetta Elastica	Spring Washer	Ø10,5x17,5x2,2	4	
24	0604 0105	Rondella	Washer	M10	4	
25	2811 0002	Rondella	Washer	Ø10,5x21x2	4	
26	2819 0001	Rosetta Elastica	Spring Washer	Ø10,5x17,5x2,2	4	
27	3607 0227	Vite Testa Esagonale	Hexagonal Screw	M10x40	4	
28	3609 0058	Vite	Screw	M8x22	4	6.15 - 8.15 9.18 - 9.21
29	2421 0040	Pressostato PED (Verde)	PED Pressure Switch (Green)	G1/4-30bar	1	

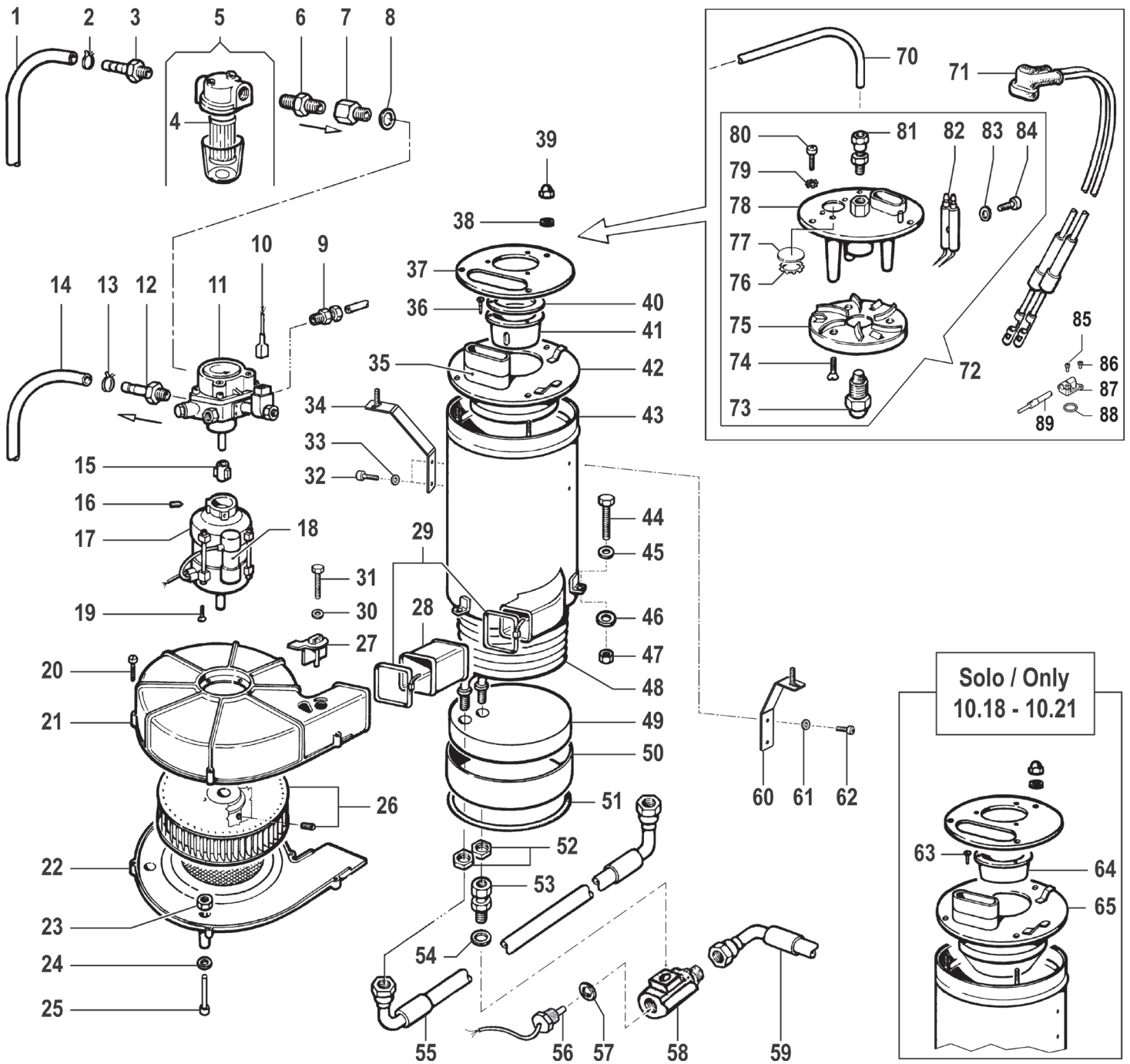


N°	Cod.	Descrizione	Description	Note	Qty	Model
30	2421 0017	Flussostato	Flow Switch	M/M G3/8-G3/8"	1	
31	0011 0003	Adattatore	Adapter	M/F G3/8+OGV	1	
32	1209 0091	Guarnizione	Gasket	G3/8"	1	
33	1215 0275	Valvola di Sicurezza	Safety Valve	G3/8F-G1/4M"	1	
34	1209 0091	Guarnizione	Gasket	G3/8"	1	
35	2000 0041	Nipplo	Nipple	G3/8-G3/8"	1	Solo / Only 6.15 - 8.15 9.15 - 9.21
36	3208 1140	Tubo Alta Pressione	High Pressure Hose	5/16" L=530	1	6.15 - 8.15 9.15 - 9.21
	3208 1124	Tubo Alta Pressione	High Pressure Hose	3/8" L=580	1	9.21 - 10.18 10.21
37	2811 0010	Rondella	Washer	Ø15x28	1	
38	0600 0005	Dado Speciale	Special Bolt	G1/4"	1	
39	2811 0010	Rondella	Washer	Ø15x28	1	
40	3208 0886	Tubo Alta Pressione	High Pressure Hose	R2 5/16" L=300	1	6.15 - 8.15 9.18
	3208 0922	Tubo Alta Pressione	High Pressure Hose	R2 3/8" L=300	1	9.21 - 10.18 10.21
41	1003 0059	Fascetta	Hose Clamp		1	
42	2800 0515	Raccordo Detergente	Detergent Coupling		1	
43	1210 0170	Guarnizione OR	O-ring Seal	Ø1,78x10,82	1	
44	1210 0072	Guarnizione OR	O-ring Seal	Ø2x6	1	
45	3003 0043	Sfera	Ball	5/16"	1	
46	1802 0228	Molla	Spring		1	
47	0424 0466	Raccordo Aspirazione	Suction Coupling		1	
48	0601 0401	Distanziale	Spacer	Ø18x7,5 H6,5	1	6.15 - 8.15 9.15
	0601 0400	Distanziale	Spacer	Ø18x8,5 H6,5	1	9.21 - 10.18 10.21
49	1209 0114	Rondella in Rame	Copper Washer	G1/2"	1	
50	2800 0120	Raccordo	Coupling			
51	1003 0066	Fascetta	Hose Clamp	Ø26	1	
52	3208 1105	Tubo Aspirazione	Suction Hose	Ø19x26 L=230	1	
53	1003 0066	Fascetta	Hose Clamp	Ø26	1	
54	3625 0075	Vite	Screw	Ø4,2x16	4	
55	0461 0569	Cisterna Acqua	Water Tank		1	
56	1237 0010	Kit Galleggiante	Floater Kit	3/4"	1	
57	0402 0349	Coperchio Laterale	Water Tank Lid		1	
58	1209 0111	Guarnizione	Gasket	Ø14,5x24,5x3,5	1	

N°	Cod.	Descrizione	Description	Note	Qty	Model
59	2801 0074	Raccordo p.g. Curvo	Elbow Coupling	Ø19 - G3/4F	1	
60	1223 0052	Galletto	Wing Nut	G3/4"	1	
61	1003 0018	Fascetta	Hose Clamp	Ø20-32	1	
62	3208 0229	Tubo Aspirazione	Suction Hose	Ø19x26 L=250	1	
63	3208 0856	Tubo Alta Pressione	High Pressure Hose	5/16" L=290	1	
64	2000 0041	Nipplo	Nipple	M/M - G3/8"	1	Solo / Only 6.15 - 8.15 9.18
65	1209 0091	Rondella	Washer	G3/8"	1	
66	2803 0256	Raccordo	Coupling	M22x1,5-G3/8"	1	
67	1223 0052	Galletto	Wing Nut	G3/4"	1	
68	2800 0098	Raccordo p.g. Aspir.	Straight Hose Tail	Ø19-G3/4F"	1	
69	1209 0111	Guarnizione	Gasket	Ø14,5x24,5x3,5	1	
70	2000 0056	Nipplo	Nipple	M/M G3/4-G1/2"	1	
71	2825 0051	Riduzione M/F	M/F Reduction	G3/4-G1/2"	1	
72	1209 0111	Guarnizione	Gasket	Ø14,5x24,5x3,5	1	
73	2800 0098	Raccordo p.g. Aspir.	Straight Hose Tail	Ø19	1	
74	1223 0052	Galletto	Wing Nut	G3/4"	1	
75	1003 0018	Fascetta	Hose Clamp	Ø20-32	1	
76	1002 0129	Kit Filtro Aspirazione	Suction Filter Kit	G3/4"	1	
77	1209 0106	Guarnizione	Gasket	Ø29x50x2	1	
78	1002 0122	Filtro Aspirazione	Suction Filter		1	
79	1209 0111	Guarnizione	Gasket	Ø14,5x24,5x3,5	1	
80	1211 0035	Gomito	Elbow	90° M/F G3/4"	1	
81	2417 0075	Prolunga	Extension	M/F G3/4"	1	
82	1210 0029	Guarnizione OR	O-ring Seal	Ø2,62x25,07	1	
83	3029 0015	Serbatoio Anticalcare	Water Softener Tank		1	
84	3200 0058	Tappo Serb. Anticalcare	Water Softener Plug	Rosso / Red	1	
85	0604 0075	Dado	Nut	M4	2	
86	2422 0023	Pompa Anticalcare	Water Softener Pump		1	
87	2811 0006	Rondella	Washer	Ø4,3x9	2	
88	3607 0078	Vite Testa Esagonale	Hexagonal Screw	M4x10	2	
89	3208 0860	Tubo Anticalcare	Water Softener Hose	L=210 mm	1	
90	3208 0861	Tubo Anticalcare	Water Softener Hose	L=300 mm	1	
91	0802 0012	Elettrovalvola Detergente	Detergent Electrovalve	24V	1	
92	2803 0519	Kit Raccordo + Guarn.	Coupling Kit + Seal		2	OPTIONAL
93	3208 0828	Tubo Detergente	Detergent Hose	Ø7x10 L=250	1	
100	0802 0015	Kit Elettrovalvola Deterg.	Deterg. Electrov. Kit	24V	1	



N°	Cod.	Descrizione	Description	Note	Q.ty	Model
1	3625 0035	Vite	Screw	3,5x19	6	
2	3623 0007	Vite	Screw	M4x10	2	
3	1817 0081	Manopola Potenziometro	Potentiometer Knob		1	
4	3623 0007	Vite	Screw	M4x10	2	
5	1817 0081	Manopola Interruttore	Switch Knob		1	
6	0457 0046	Etichetta Quadro Elettr.	Electrical Panel Sticker		1	
7	0402 0318	Coperchio	Cover		1	
8	3043 0039	Scheda Elettronica	P.C. Board		1	
9	1012 0031	Fusibile Scheda Elettronica	P.C. Board Fuse	5X20F-1,6A	1	
10	3625 0031	Vite	Screw	3,5x9,5	4	
11	1012 0003	Fusibile Trasformatore	Transformer Fuse	5X20F-2A	1	
12	3226 0084	Trasformatore B.T.	L.T. Transformer	230-400V/24V	1	
13	1201 0142	Guarnizione	Gasket		1	
14	3001 0148	Scatola Elettrica	Electrical Box		1	
15	2434 0003	Pressacavo Cavo Elettr.	Cable Holder	PG16	2	
16	3002 0650	Supporto	Support		1	
17	1610 1136	Schema Elettrico	Electric Diagram	TRF 400/50	1	
18	1223 0052	Galletto	Adjustable Nut		2	
19	0535 0073	Kit Cavo Elettrodo	Electrode Cable Kit		1	
20	3226 0082	Trasformatore A.T.	H.T. Transformer	230V-50/60HZ	1	
21	0456 0361	Cavo Trasform. A.T.	H.T. Transformer Cable	L=800	1	
22	3609 0199	Vite	Screw	M5x40	2	
23	3002 0672	Supporto x Trasformatore A.T.	H.T. Transformer Support		1	
24	0604 0061	Dado	Nut	M5x5	2	
25	3607 0234	Vite Testa Esagonale	Hexagonal Screw	M5x30	1	
26	2811 0037	Rondella	Washer	5,3x10	1	
27	2819 0009	Rosetta Elastica	Spring Washer	5,3x10	3	
28	0604 0061	Dado	Nut	M5x5	4	
29	1002 0118	Filtro Anti-disturbo	Electronic Filter		1	
30	3625 0050	Vite	Screw	4,2x9,5	2	
31	0456 0247	Cavo Elettrico	Electrical Cable	TRF 2,5mm <sup>2</sup> L=6m	1	
32	1805 0042	Morsetto Chiusura	End Wire Connector	Blu / Blue	1	
33	1805 0043	Morsetto	Wire Connector	Grigio /Grey	1	
34	1805 0041	Morsetto	Wire Connector	Grigio /Grey	2	
35	1805 0049	Morsetto	Wire Connector	Grigio /Grey	1	
36	1805 0040	Morsetto Chiusura	End Wire Connector	Grigio /Grey	1	
37	1410 0147	Interruttore 0-1-2	0-1-2 Switch		1	
38	0204 0041	Boccola	Bushing-Seal		1	
39	2441 0004	Potenziometro Caldaia	Boiler Potentiometer		1	
40	2404 0176	Staffa Potenziometro	Potentiometer Plate		1	
41	0204 0064	Boccola Potenziometro	Potentiometer Seal		1	
42	2821 0043	Relé Termico	Thermic Relay	13 / 18 Amp	1	8.15 - 9.18 9.21
	2821 0042	Relé Termico	Thermic Relay	9 / 14 Amp	1	6.15
	2821 0044	Relé Termico	Thermic Relay	17 / 23 Amp	1	10.18 - 10.21
43	3225 0075	Teleruttore	Remote Control Switch	18A 24V 50/60HZ	1	
	3225 0078	Teleruttore	Remote Control Switch	25A 24V 50/60HZ	1	Solo / Only 10.18 - 10.21
44	2404 0168	Staffa Teleruttore	Remote Control Bracket		1	



N°	Cod.	Descrizione	Description	Note	Q.ty	Model
1	3208 0898	Tubo Gasolio	Diesel Hose	Ø6x12 L=535	1	
2	1003 0003	Fascetta	Hose Clamp		1	
3	2803 0570	Raccordo p.g.	Coupling	G1/4 PG Ø7	1	
4	1002 0105	Cartuccia Filtro Gasolio	Diesel Filter	15 Micron	1	
5	1002 0079	Kit Filtro Gasolio	Diesel Filter kit	F-F 1/4"	1	
6	2000 0053	Nipplo	Nipple	G1/4 - GC1/4	1	
7	2417 0013	Prolunga	Extension	M/F G1/4 L=30	1	
8	2811 0083	Rondella	Washer	13,5x19x1,5	1	
9	2803 0322	Raccordo	Coupling	Ø4 GC1/8"	1	
10	0430 0057	Connettore	Connector		1	
11	2422 0033	Kit Pompa Gasolio	Diesel Pump Kit		1	
12	2803 0570	Raccordo p.g.	Coupling	G1/4 PG Ø7	1	
13	1003 0003	Fascetta	Hose Clamp		1	
14	3208 0893	Tubo Gasolio	Diesel Hose	Ø6x12 L=650	1	
15	1221 0017	Giunto	Coupling		1	
16	3622 0029	Vite senza Testa Es. Inc.	Stop Adjustable Nut	M5x10	3	
17	1831 0555	Motore Elettrico	Electric Motor	230V 50Hz	1	
18	0434 0016	Condensatore	Condenser	6,3mF 450V 50/60Hz	1	

N°	Cod.	Descrizione	Description	Note	Q.ty	Model
19	3608 0005	Vite	Screw	M4x10	4	
20	3625 0028	Vite	Screw	3,5x25	5	
21	0404 0031	Convogliatore Super.	Shraud Cover		1	
22	0466 0025	Convogliatore Inf.	Shraud Cover		1	
23	0604 0010	Dado	Nut	M6	3	
24	2811 0125	Rondella	Washer	Ø6,4x12,5x1,6	3	
25	3609 0201	Vite	Screw	M6x60	3	
26	3632 0105	Kit Ventola + grano	Fan Kit + Grano	Ø200x45	1	
	3632 0118	Kit Ventola + grano	Fan Kit + Grano	Ø208x45	1	Solo / Only 10.18 - 10.21
27	0466 0026	Farfalla Aria	Fly Valve		1	
28	1810 0017	Manicotto	Sleeve		1	
29	1003 0063	Fascetta	Hose Clamp	368x4,8	2	
30	2811 0006	Rondella	Washer	Ø4,3x9	1	
31	3625 0049	Vite	Screw	3,5x9,5	1	
32	3625 0095	Vite	Screw	4,2x13	2	
33	2807 0013	Rondella Speciale	Special Washer	Ø4,3x8x1,5	2	
34	3002 0663	Staffa Fissaggio Carena	Cover Braket		1	
35	1201 0206	Guarnizione Camino	Chimney Gasket		1	





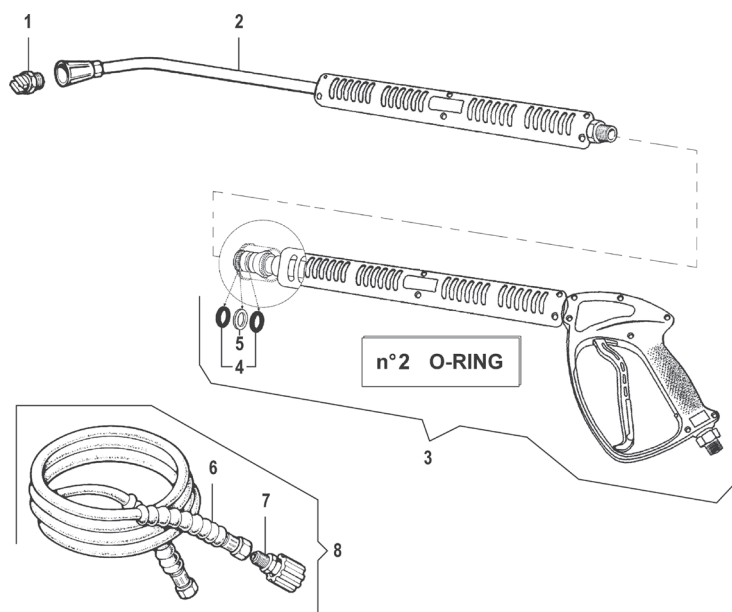
### Bolier

N°	Cod.	Descrizione	Description	Note	Q.ty	Model
36	2815 0011	Rivetto	Rivet	3,8x12	3	
37	0402 0131	Coperchio	Cover		1	
38	2807 0024	Rondella Speciale	Special Washer	Ø6,4x11x2	3	
39	0600 0053	Dado Speciale	Special Bolt	M6	3	
40	0009 0163	Anello Boccaglio	Air Nozzle Ring		1	Solo / Only 6.15 - 8.15 9.18 9.21
41	0218 0010	Boccaglio	Air Nozzle		1	
42	0402 0037	Coperchio	Cover	18-21 l/min	1	9.18 - 9.21
	0402 0215	Coperchio	Cover	11-15 l/min	1	6.15 - 8.15
43	0424 0446	Corpo Caldaia INOX	S. STEEL Boiler Body	11-15 l/min	1	6.15 - 8.15
	0424 0450	Corpo Caldaia INOX	S. STEEL Boiler Body	18-21 l/min	1	9.18 - 9.21 10.18 - 10.21
44	3607 0243	Vite	Screw	M6x50	3	
45	2811 0125	Rondella	Washer	Ø6,4x12x1,6	3	
46	2811 0097	Rondella	Washer	Ø6,5x18x1,5	3	
47	0604 0102	Dado	Bolt	M6	3	
48	3044 0016	Serpentina	Coil	11-15 l/min	1	6.15 - 8.15
	3044 0017	Serpentina	Coil	18-21 l/min	1	9.18 - 9.21 10.18 - 10.21
49	2822 0016	Refrattario	Refractory Pad		1	
50	0009 0245	Corpo Inferiore	Bottom Body	Ø286x283x100	1	
51	1201 0090	Guarnizione Caldaia	Boiler Gasket	Ø10	1	
52	1227 0035	Ghiera Fiss. Serpentina	Coil-Lock Nut	G3/8x8	2	
53	0011 0006	Adattatore	Adapter	M/F G1/4-3/8"	1	
54	1209 0113	Rondella in Rame	Copper Washer	1/4"	1	
55	3208 0886	Tubo A.P.	H.P. Hose	R2 5/16" L=300	1	6.15 - 8.15 9.18
	3208 0922	Tubo A.P.	H.P. Hose	R2 3/8" L=300	1	9.21 - 10.18 10.21
56	3228 0022	Sensore Termostato	Thermostat Feeler		1	
57	1209 0097	Rondella con Guarnizione	Washer with Seal	1/4"	1	
58	0424 0377	Corpo porta Termostato	Thermostat Body	Brass	1	
59	3208 0856	Tubo A.P.	H.P. Hose	R2 5/16" L=290	1	
	3208 1109	Tubo A.P.	H.P. Hose	R2 3/8" L=272	1	Solo / Only 9.21 10.18 - 10.21
60	3002 0662	Staffa Fissaggio Carena	Cover Braket		1	

N°	Cod.	Descrizione	Description	Note	Q.ty	Model
61	2807 0013	Rondella Speciale	Special Washer	Ø4,3x8x1,5	2	
62	3625 0095	Vite	Screw	4,2x13	2	
63	2815 0015	Rivetto	Rivet	3,4x7	3	Solo / Only 10.18 - 10.21
64	0218 0014	Boccaglio	Air Nozzle		1	Solo / Only 10.18 - 10.21
65	0402 0359	Coperchio	Cover	18-21 l/min	1	Solo / Only 10.18 - 10.21
70	3208 1075	Tubo Gasolio in Rame	Copper Diesel Hose	11-15 l/min	1	6.15 - 8.15
	3208 1076	Tubo Gasolio in Rame	Copper Diesel Hose	18-21 l/min	1	9.18 - 9.21 10.18 - 10.21
71	0535 0073	Kit Cavi A.T.	H.T. Cable Kit		1	
72	0335 0029	Kit Bruciatore	Complete Burner Kit	1,50 - 60°B	1	6.15 - 8.15 9.18 - 9.21
	0335 0032	Kit Bruciatore	Complete Burner Kit	2,00 - 60°H	1	10.18 - 10.21
73	3400 0576	Ugello Gasolio	Diesel Nozzle	1,50 - 60°B	1	6.15 - 8.15 9.18 - 9.21
	3400 0540	Ugello Gasolio	Diesel Nozzle	2,00 - 60°H	1	10.18 - 10.21
74	3608 0004	Vite	Screw	M3x6	3	
75	0602 0048	Disco Turbolenza Aria	Air Turbulence Ring	11-15 l/min	1	6.15 - 8.15
	0602 0050	Disco Turbolenza Aria	Air Turbulence Ring	18-21 l/min	1	9.18 - 9.21 10.18 - 10.21
76	3019 0035	Seeger Esterno	Outer Seeger	Ø22	1	
77	3200 0074	Tappo	Plug		1	
78	0602 0047	Disco Porta Elettrodi	Electrode Holder Disc		1	
79	2807 0013	Rondella Speciale	Special Washer	Ø4,3x8x1,5	3	
80	3625 0013	Vite	Screw	4,2x9,5	3	
81	2803 0322	Raccordo	Coupling	Ø4 GC1/8"	1	
82	0805 0032	Elettrodo Bifilare	Bifilar Electrode		1	
83	2819 0034	Rondella in Rame	Copper Washer	Ø5,3x11,05	1	
84	3623 0042	Vite	Screw	M5x16	1	
85	3625 0048	Vite	Screw	3x10	1	
86	3625 0019	Vite	Screw	M4x12	2	
87	0424 0511	Corpo Porta Fotoresistenza	Photoresistor Body		1	
88	1210 0059	Guarnizione OR	O-Ring	Ø2,62x17,13	1	
89	2828 0017	Fotoresistenza	Photoresistor		1	



### Standard Equipment



N°	Cod.	Descrizione	Description	Note	Q.ty	Model
1	3400 0707	Ugello Acqua	Water Nozzle	25 055 1/4" Meg (Blister COMET)	1	6.15
	3400 0705	Ugello Acqua	Water Nozzle	25 05 1/4" Meg (Blister COMET)	1	8.15
	3400 0694	Ugello Acqua	Water Nozzle	25 053 1/4" Meg (Blister COMET)	1	10.18
	3400 0708	Ugello Acqua	Water Nozzle	25 06 1/4" Meg (Blister COMET)	1	9.18
	3400 0711	Ugello Acqua	Water Nozzle	25 07 1/4" Meg (Blister COMET)	1	9.21
	3400 0710	Ugello Acqua	Water Nozzle	25 065 1/4" Meg (Blister COMET)	1	10.21
2	3301 0974	Kit Tubo Lancia	Lance Kit	L=700mm (Blister COMET)	1	
3	2410 0114	Pistola	Spray gun	n°2 O-rings (Blister COMET)	1	
4	1210 0084	Guarnizione OR Viton®	Viton® O-Ring	Ø2,62x9,13	2	
5	0009 0116	Anello BK	BK ring	Ø2,62x9,3	2	
6	3208 0743	Tubo Alta Pressione	H.P. Hose	R1 5/16" L=10m	1	6.15
	3208 0745	Tubo Alta Pressione	H.P. Hose	R2 5/16" L=10m	1	8.15
	3208 0919	Tubo Alta Pressione	H.P. Hose	R2 3/8" L=10m	1	9.18 - 9.21 10.18 - 10.21
7	1407 0027	Raccordo	Coupling	M22x1,5-G3/8	1	
8	3301 0987	Tubo Alta Pressione	H.P. Hose	R1 5/16" L=10m (Blister COMET)	1	6.15
	3301 0776	Tubo Alta Pressione	H.P. Hose	R2 5/16" L=10m (Blister COMET)	1	8.15
	3301 0944	Tubo Alta Pressione	H.P. Hose	R2 3/8" L=10m (Blister COMET)	1	9.18 - 9.21 10.18 - 10.21