

# FOAM & WASH B.P.

COD.

\*

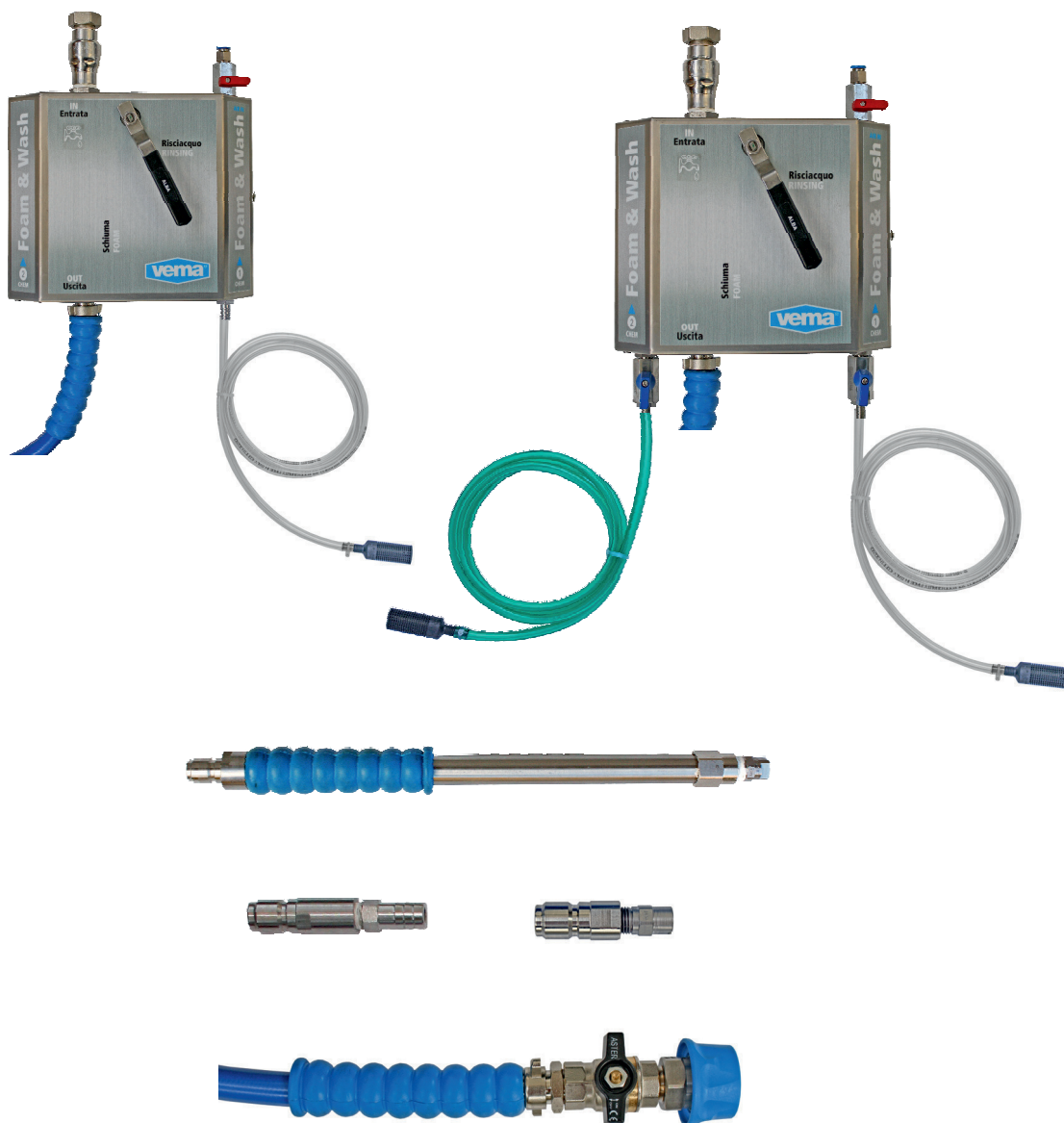
REV.

07-2016

PAG.

1/5

**Stazione di dosaggio schiuma/risciacquo B.P.  
Inox a singola e a **doppia aspirazione** completa  
di 20 mt tubo 25 bar, Valvola a Sfera, Lancia  
schiuma e spinotti di risciacquo**



## MANUALE D'USO

\* COD. 15720 (1 ASP - 1 SUCT.) - COD. 15720/2 (2 ASP - 2 SUCT.)



Vema Srl Via Messina 18 - 20038 Seregno (Mi) Telefono 0362 223464 Fax 0362 325822 info@vemaimpanti.it - www.vemaimpanti.it  
Vema Sud Srl Via Atzori 214 - 84014 Nocera Inferiore (Sa) Telefono 089 468293 Fax 089 4454168 vemasud@vemaimpanti.it

# FOAM & WASH B.P.

COD.

\*

REV.

07-2016

PAG.

2/5

**Foam & Wash B.P.** è un erogatore di schiuma estremamente affidabile e adatto a tutti gli impianti a pressione di rete.

Con l'aggiunta di aria compressa in abbinamento alla lancia schiuma si ottiene un effetto schiuma di grande efficacia .

Acqua: Da 2 a 8 bar (normalmente la pressione di rete è tra 2 e 4 bar)

Schiumatura : Minimo 2 bar in completa sicurezza senza vaporizzazione

Portata Acqua: ~ 250 lt/h (valore medio)

Aria: Da 3 Bar a 10 Bar ( la consistenza della schiuma aumenta con l'aumentare della pressione dell'aria)

Risciacquo: Portata acqua (pressione valore medio 2,5-3 bar): 17 lt/min  
**(La pressione di risciacquo aumenta con l' apporto di aria)**

Temperatura di utilizzo: 95 °C Max

Superficie trattata : Circa 25 mq al minuto.

Dimensioni: 250 x 200 x 95 mm (L x H x P)

Peso cassetta: 4 Kg.

Materiale cassetta: Acciaio inox AISI/304

Sistema Venturi: Acciaio inox AISI/316

Prodotto aspirato: Da 0,1 % al 10 %

## Dotazione di serie:

- Tubo da 20 mt
- Valvola a sfera
- Lancia schiuma
- Ugello per risciacquo
- N. 01/02 Kit inserti microforati e colorati per determinare la percentuale di prodotto aspirato
- N. 01/02 Tubo aspirazione detergente 1,5 mt con filtro



# FOAM & WASH B.P.

COD.

\*

REV.

07-2016

PAG.

3/5

## Accessori in dotazione



*Lancia Schiuma Inox cm 35  
con ugello e Innesto M. Inox SUT*



*Valvola a sfera con  
Estrattore Inox*



*Ugello Inox per risciacquo (Diritto)*



*Ugello Inox per risciacquo (Ventaglio)*



*Tubo B.P. da 20mt. con  
raccordi da 1/2" F.*



# FOAM & WASH B.P.

COD.

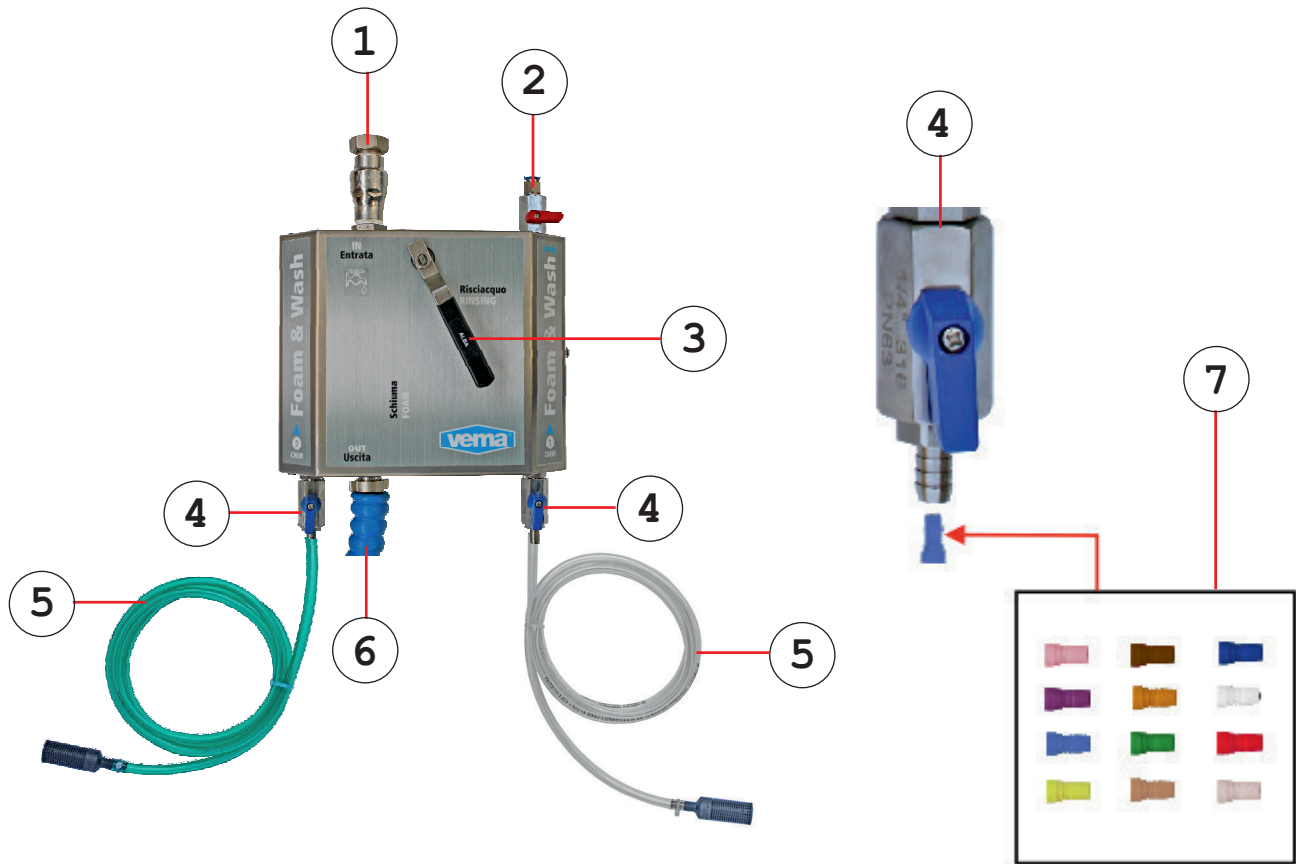
\*

REV.

07-2016

PAG.

4/5



- POS. 1 INGRESSO ACQUA
- POS. 2 INGRESSO ARIA
- POS. 3 LEVA SCHIUMA /RISCIACQUO
- POS. 4 RUBINETTO DETERGENTE/DISINFETTANTE
- POS. 5 TUBO ASPIRAZIONE DETERGENTE/DISINFETTANTE
- POS. 6 USCITA ACQUA
- POS. 7 KIT INSERTI COLORATI



# FOAM & WASH B.P.

COD.

\*

REV.

07-2016

PAG.

5/5

## PROCEDURA PER IL CORRETTO USO DELLA FOAM & WASH

1. Prima di collegare l'apparecchiatura scaricate l'acqua dalla tubazione per favorire l'eliminazione di impurità specialmente in presenza di tubazione nuova.
2. Collegare l'ingresso acqua ( Pos. 1 ) alla rete idrica.
3. Collegare l'aria compressa (max 10 Bar) – (Pos. 2)
4. Verificare che sia stato inserito l'ugello colorato (Pos.7) nel dosatore detergente (di serie inserto Blu Ø 1,016 mm) ed inserire il tubo trasparente con il filtro (Pos. 5) nella tanica del detergente.  
Assicurarsi che il detergente sia specifico per schiumatura evitando prodotti gelatinosi che causerebbero problemi di aspirazione.
5. Collegare il tubo BP all'uscita della Foam & Wash (Pos. 6).

## ORA SIAMO PRONTI PER L'USO

1. Aprire il rubinetto dell'aria compressa (Pos. 2)
2. Aprire il rubinetto del detergente. (Pos. 4 - Solo su versione a doppia aspirazione)
3. Ruotare la leva (Pos. 3) in posizione verticale: "SCHIUMA"
4. Inserire la lancia schiuma, aprire la valvola a sfera e procedere con la fase di schiumatura
5. Ruotare la leva (Pos. 3) in posizione orizzontale : "RISCIACQUO"
6. Staccare la lancia schiuma, inserire l'ugello di risciacquo e aprire la valvola a sfera risciacquando abbondantemente.

## COSA FARE A LAVORO TERMINATO

Nel caso in cui l'apparecchio non sia utilizzato ogni giorno, ma saltuariamente, è importante fare aspirare acqua pulita invece del detergente, onde evitare intasamenti nei condotti di aspirazione venturi.

Vi preghiamo di osservare queste semplici norme per una lunga vita lavorativa della vostra apparecchiatura schiuma.



# FOAM & WASH B.P.

COD

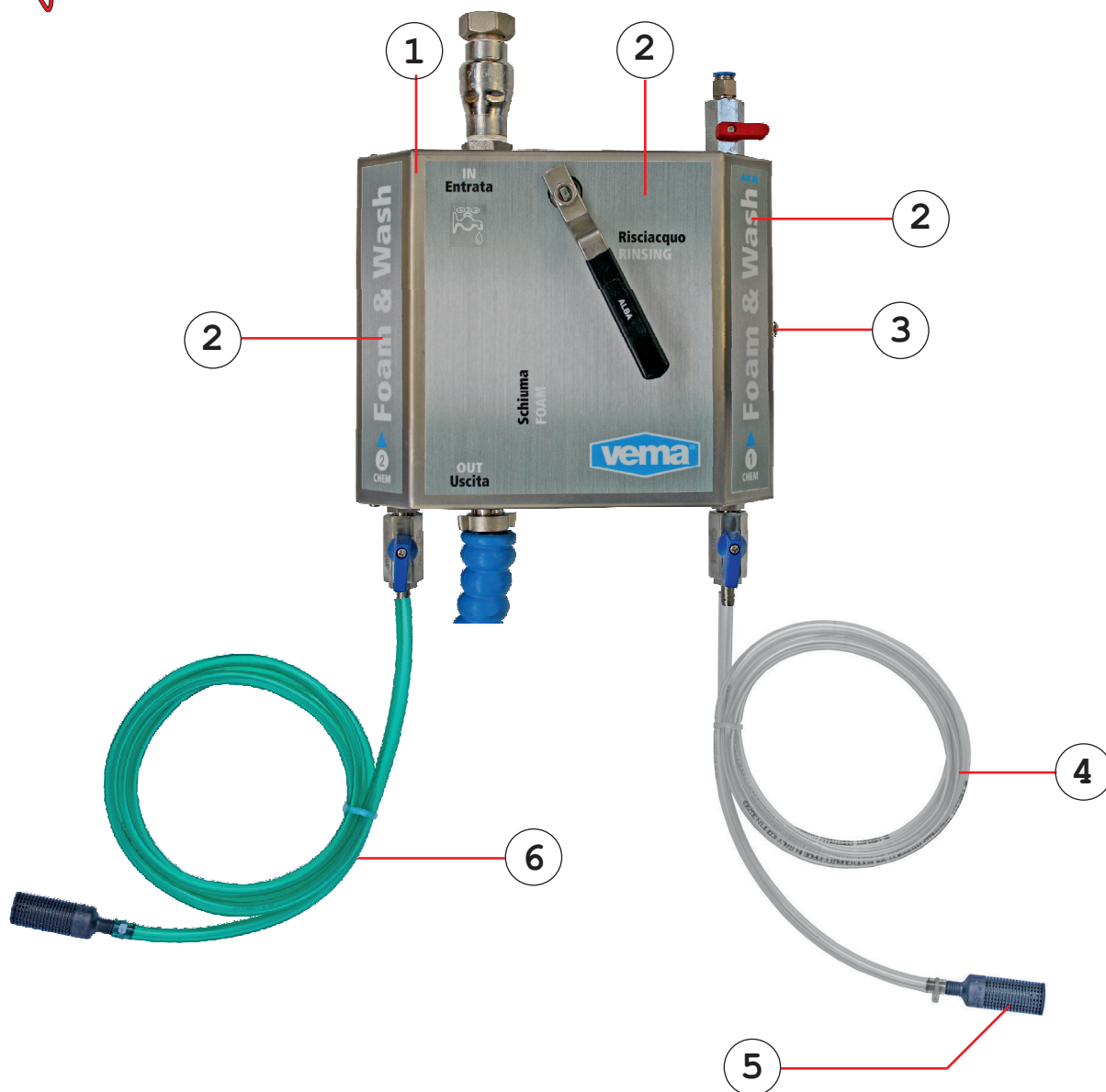
15720/2

REV.

07-2016

NOTE

DOPPIA ASPIRAZIONE  
DOUBLE SUCTION



Vema Srl Via Messina 18 - 20831 Seregno (MB) Telefono 0362 223464 Fax 0362 325822 info@vemaimpanti.it - www.vemaimpanti.it  
Vema Sud Srl Via Atzori 214 - 84014 Nocera Inferiore (SA) Telefono 089 468293 Fax 089 4454168 vemasud@vemaimpanti.it



# FOAM & WASH B.P.

COD

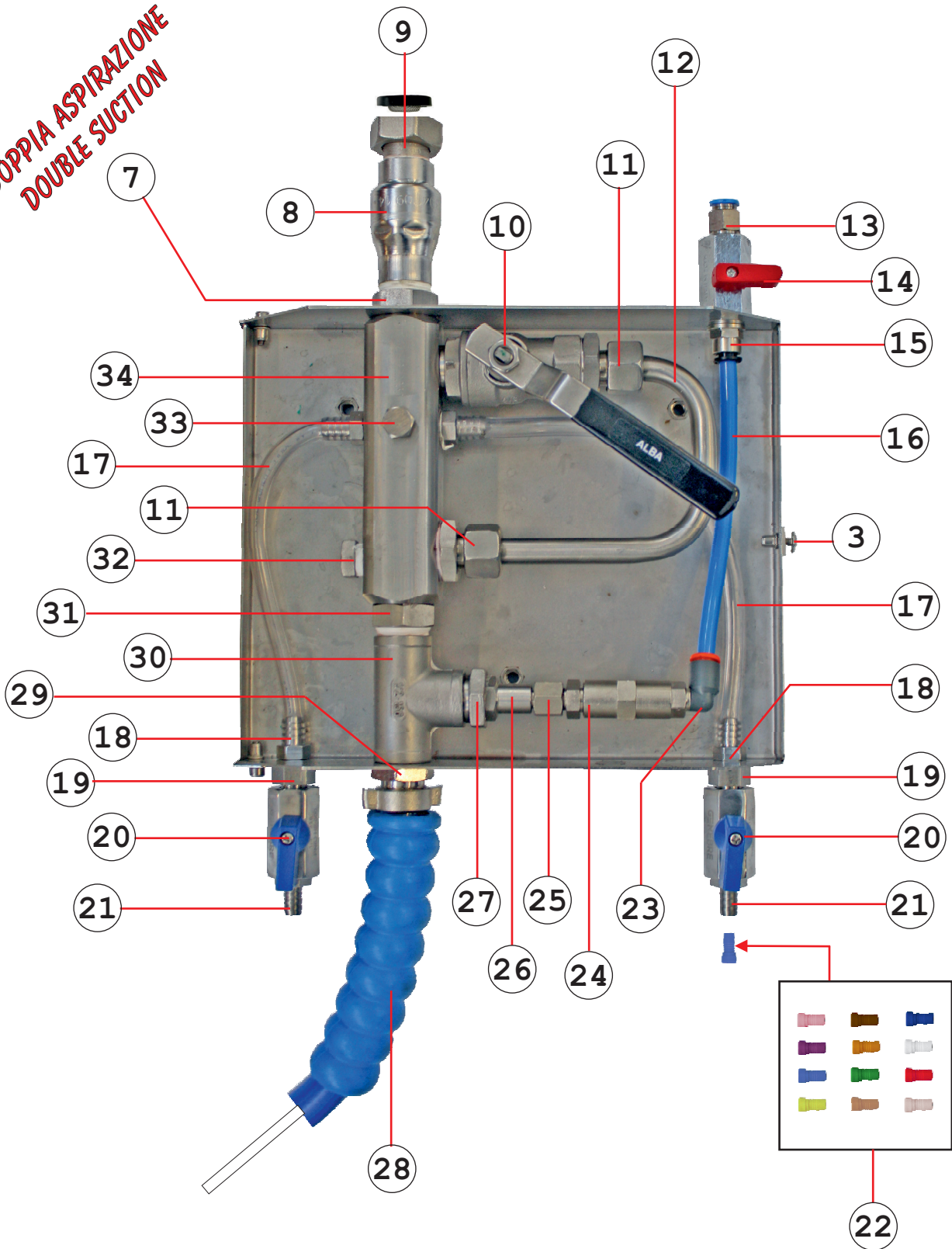
15720/2

REV.

07-2016

NOTE

**DOPPIA ASPIRAZIONE  
DOUBLE SUCTION**



Vema Srl Via Messina 18 - 20831 Seregno (MB) Telefono 0362 223464 Fax 0362 325822 info@vemaimpanti.it - www.vemaimpanti.it  
 Vema Sud Srl Via Atzori 214 - 84014 Nocera Inferiore (SA) Telefono 089 468293 Fax 089 4454168 vemasud@vemaimpanti.it

# FOAM & WASH B.P.

COD

15720/2

REV.

07-2016

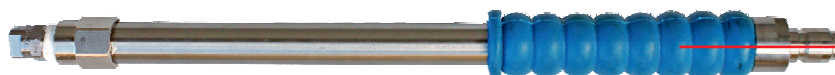
NOTE



35



36



37



38

28

40

39





# FOAM & WASH B.P.

**COD**
**15720/2**
**REV.**
**07-2016**
**NOTE**

POS ITEM	CODICE CODE	DESCRIZIONE DESCRIPTION	Pz Pcs	KIT
1	33356	CASSETTA AISI/304 FOAM & WASH S/S FRAME AISI/304 FOAM & WASH	1	
2	26418	KIT SERIGRAFIA F&W KIT ADHESIVES F&W	1	
3	39427	VITE TCB 4x16 INOX A2-AISI 304 SCREW TCB 4x16 INOX A2-AISI 304	1	
	38440	RONDELLA Ø 14 X 1,5 WASHER Ø 14 X 1.5	1	
4	18272	TUBO KRISTAL Ø 6x9 L=1,5 MT. HOSEKRISTAL Ø 6x9 L=1.5 MT.	1	
5	24350	FILTRO DETERGENTE Ø 6 DETERGENT FILTER Ø 6	1	
6	18272/V	TUBO Ø 6x9 L=1,5 MT. VERDE GREEN HOSE Ø 6x9 L=1.5 MT.	1	
7	12072	NIPPLO INOX 1/2" CIL - 1/2" SV AISI/316 ST S/S NIPPLE 1/2" CYL - 1/2" FLARED AISI/316 ST	1	
8	61120	V.N.R. A.P. INOX SMALL G 1/2" FF S/S H.P. V.N.R. SMALL G 1/2" FF	1	
9	12195	RACCORDO A GIRELLO 3/4" F x 1/2" M OTT-CROM TURNING FITTING 3/4" F x 1/2" M CHROM-BRASS	1	
	24340	FILTRO 3/4" FILTER 3/4"	1	
10	16218	VALVOLA A SFERA 1/2" M.F. INOX C/LEVA S/S BALL VALVE 1/2" M.F. W/HANDLE	1	
11	12709	RACC. SPEC. INOX 1/2" M. CIL x M 18 x 1,5 x Ø 12 S/S SPECIAL FITTING 1/2" M. CIL x M 18 x 1.5 x Ø 12	2	
12	85910	TUBO INOX Ø12x1 SAGOMATO S/S SHAPED HOSE Ø 12x1	1	
13	42320	RACCORDO AUTOMATICO ARIA 1/4" M x Ø 8 RACCORDO AUTOMATICO ARIA 1/4" M x Ø 8	1	
14	16212	VALVOLA A SFERA MINIBALL 1/4" F/F BALL VALVE MINIBALL 1/4" F/F	1	
15	42320	RACCORDO AUTOMATICO ARIA 1/4" M x Ø 8 RACCORDO AUTOMATICO ARIA 1/4" M x Ø 8	1	
16	18901	TUBO ELASTOLAN Ø 8 BLU - 1MT. HOSE ELASTOLAN Ø 8 BLUE - 1MT.	1	
17	18910	TUBO KRISTAL Ø 6x9 AL METRO KRISTAL HOSE Ø 6x9 MT.	1	
18	21420.1	CORPO REGOLATORE DI DOSAGGIO DOSING REGULATOR BODY	2	
19	12480	RIDUZIONE INOX 1/4" M x 1/8" F S/S FITTING REDUCER 1/4" M x 1/8" F	2	
20	16213	VALVOLA A SFERA MINIBALL 1/4" F.F. C/LEVA BLU - INOX S/S BALL VALVE MINIBALL 1/4" F.F. W/HANDLE BLUE	2	
21	13016/F	PORTAGOMMA INOX 1/4" x Ø 8 + M5 S/S HOSE CONNECTOR 1/4" x Ø 8 + M5	2	
22	19700	KIT N. 12 UGELLI A INSERTO DA Ø 0 A Ø1,32 KIT N. 12 METERING TIP FROM Ø 0 TO Ø1,32	1	
23	42370	RACCORDO AUTOMATICO ARIA 90° - 1/4" M x Ø 8 RACCORDO AUTOMATICO ARIA 90° - 1/4" M x Ø 8	1	
24	61210	V.N.R. OTTONE-NICHEL. 1/4" M x 1/8" M V.N.R. NICKEL-BRASS 1/4" M x 1/8" M	1	
25	42210	RACCORDO ARIA 1/8" F x Ø 6/4 AIR FITTING 1/8" F x Ø 6/4	1	



# FOAM & WASH B.P.

**COD**
**15720/2**
**REV.**
**07-2016**
**NOTE**

POS ITEM	CODICE CODE	DESCRIZIONE DESCRIPTION	Pz Pcs	KIT
26	12630	RACCORDO BLOCC. TUBO AISI/304 G3/8" M x M10 x 1" F FITTING HOSE LOCKING AISI/304 G3/8" M x M10 x 1" F	1	
27	12496	RIDUZIONE CON. INOX 1/2" M x 3/8" M AISI/316 ST. S/S REDUCED FITTING CON. 1/2" M x 3/8" M AISI/316 PR.	1	
28	13150	PORTAGOMMA Ø 15 CON GIRELLO 1/2" SEDE CONICA HOSE CONNECTOR Ø 15 WITH SWIVEL 1/2" CONICAL SEAT	2	A
	18269	TUBO GOMMA BP AZZURRO Ø 13x20,6 MT. 20 RUBBER HOSE LP AZURE Ø 13x20,6 MT. 20	1	A
	18270	TUBO POLIETILENE Ø 4/6 MT. 20 POLYETH. HOSE 4/6 MT. 20	1	A
	38946	GRAND 5x8 CON FORO 2 GRUB-SCREW 5x8 WITH HOLE 2	1	A
	13850	FASCETTA SCATTO INOX PICCOLA 20,0x22,0 MIS. 200 S/S SMALL SNAP CLAMP 20,0x22,0 MIS. 200	2	A
	18264	MANOPOLA BLU (D.21) PER TUBO FOAM AIR SYSTEM BLUE HANDLE (D.21) FOR HOSE FOAM AIR SYSTEM	2	A
29	12039	NIPPLO OTT-CROMATO 1/2" x 1/2" CON SEDE CONICA CHROM-BRASS NIPPLE 1/2" x 1/2" WITH CONICAL SEAT	1	
30	12574	RACCORDO TEE 1/2" F/F/F AISI/316 TEE FITTING 1/2" F/F/F AISI/316	1	
31	12072	NIPPLO INOX 1/2" CIL - 1/2" SV AISI/316 ST S/S NIPPLE 1/2" CYL - 1/2" FLARED AISI/316 ST	1	
32	12873	TAPPO MASCHIO CON. INOX 1/4" AISI/316 S/S PLUG MALE CON. 1/4" AISI/316	1	
33	12897	TAPPO MASCHIO INOX CON. M12 x 1 AISI/316 S/S PLUG MALE CON. M12 X 1 AISI/316	2	
34	21297/2	INIETTORE SCHIUMA FISSO INOX 1/2" F -2,1 / 3 "F&W BP" 2 ASP	1	
35	90403	INNESTO RAPIDO A.P. 1/4" F. LUNGO INOX S/S QUICK COUPLING H.P. LONG	1	B
	13010	UGELLO GETTO DRITTO 1/4" x Ø 12 NOZZLE STRAIGHT JET 1/4" x Ø 12	1	
36	90400	INNESTO RAPIDO A.P. 1/4" F. INOX S/S QUICK COUPLING H.P.	1	C
	19450	UGELLO A.P. 1/4" MEG INOX 2530 S/S H.P. NOZZLE. 1/4" MEG 2530	1	
37	K22	KIT LANCIA SCHIUMA INOX PER FOAM & WASH BP S/S KIT FOAM LANCE FOR FOAM & WASH LP	1	
38	90412	INNESTO RAPIDO A SFERA FEMMINA INOX 1/2" M - SUT S/S BALL QUICK COUPLING H.P. 1/2" M - SUT	1	
39	16211	VALVOLA A SFERA B.P. 1/2" F.F. - OTTONE CROM. L.P. BALL VALVE 1/2" F.F. - CHROM-BRASS.	1	
	24360	FILTRO A RETE INOX Ø 1x1,5 S/S MESH FILTER Ø 1x1,5	1	
40	12039	NIPPLO OTT-CROMATO 1/2" x 1/2" CON SEDE CONICA CHROM-BRASS NIPPLE 1/2" x 1/2" WITH CONICAL SEAT	1	
POS ITEM	CODICE CODE	DESCRIZIONE KIT KIT DESCRIPTION	KIT	
25	K04	TUBO COMPLETO COMPLETE HOSE	A	
35	90242	UGELLO COMPLETO COMPLETE NOZZLE	B	
36	90243	UGELLO COMPLETO COMPLETE NOZZLE	C	



# REGOLATORE DI DOSAGGIO DETERGENTE - METERING VALVE

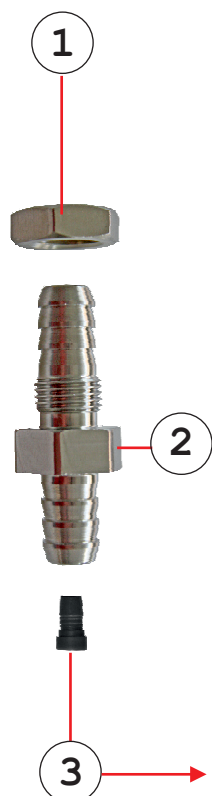
CODICE

K03.1

REV.

05-2018

NOTE



Ø Foro inc Ø Size inc	Ø Foro mm Ø Size mm	Img	Colore Color
No Hole	Non forato		Trasparente Clear
0,01	0,25400		Rosa Pink
0,014	0,35560		Porpora Purple
0,018	0,45720		Azzurro Aqua
0,02	0,50800		Giallo Yellow
0,023	0,58420		Marrone Brown
0,025	0,63500		Arancione Orange
0,028	0,71120		Verde Green
0,035	0,88900		Bronzo Tan
0,04	1,01600		Blu Blue
0,043	1,09220		Bianco White
0,052	1,32080		Rosso Red

**NB: Inserto Blu 3/6%**

*Percentuale indicativa che può variare in funzione della densità del prodotto utilizzato.*

Pos. ITEM	CODICE CODE	DESCRIZIONE DESCRIPTION	Pz Pcs
1	38150	DADO ESAGONALE CROMATO 1/8" CHROM. NUT 1/8"	1
2	21420.1	CORPO REGOLATORE DI DOSAGGIO A INSERTO INOX AISI/316 L METERING VALVE AT TIP - BODY AISI/316	1
3	19700	KIT N. 12 UGELLI A INSERTO DA Ø 0 A Ø1,32 KIT N. 12 METERING TIP FROM Ø 0 TO Ø1,32	1

