

art. 0906

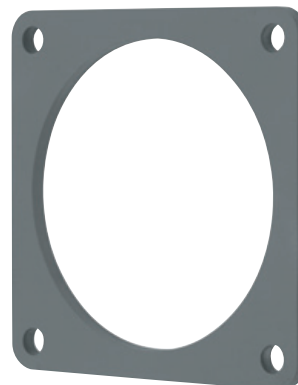
flangia per art. 0080

flange for item 0080

bride pour 0080

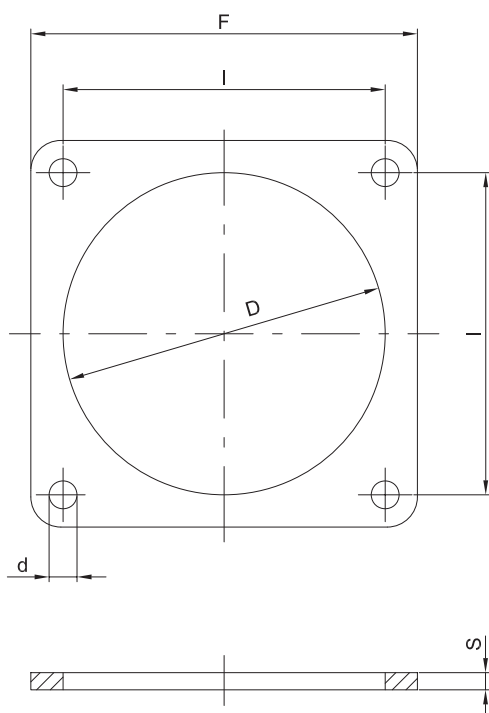
Flansch für artikel 0080

Brida para artículo 0080



Materiale: acciaio Fe 360 UNI EN 10025

Material: Fe 360 UNI EN 10025 steel



Ø	4"	6"	8"
D	123	170	220
I	120	150	195
d	13	13	13
F	150	200	250
S	8	8	8
gr ~	800	1.050	1.300

Codici di ordinazione

Purchase article numbers

	4"	6"	8"
Flangia per art. 0080 Flange for item 0080	ARZO 0906 100 000	ARZO 0906 150 000	ARZO 0906 200 000