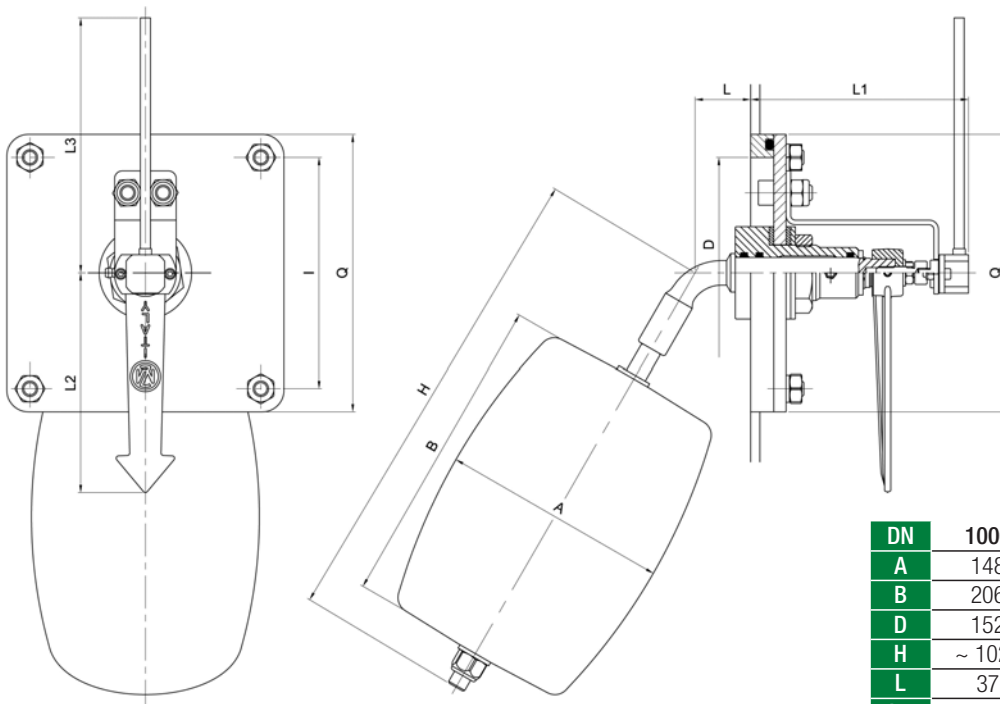




art. 0434S

indicatore di livello flangiato con sensore*flanged level indicator with sensor**indicateur de niveau avec brides avec capteur**Standzeiger mit Flanschen mit Sensor**indicador de nivel con bridas con sensor*

DN	1000	1300	1500
A	148	148	148
B	206	206	206
D	152	152	152
H	~ 1025	~ 1325	~ 1525
L	37	37	37
L1	106,5	106,5	106,5
L2	140	140	140
L3	167	167	167
Q	180×180	180×180	180×180
I	150	150	150
gr ~	6.900	7.250	7.500

Sensore

Grado di protezione: IP67

Tensione di alimentazione: 10 ÷ 30 V

Risoluzione: < 0,1°

Temperatura di esercizio: -40° ÷ +105°C

Lunghezza cavo e connettore personalizzabili

Sensor*Degree of protection: IP66**Supply voltage: 10 ÷ 30 V**Resolution: < 0,1°**Operating temperature: -40° ÷ +105°C**Cable and connection customizable***Codici di ordinazione**

Purchase article numbers

mm 1000

mm 1300

mm 1500

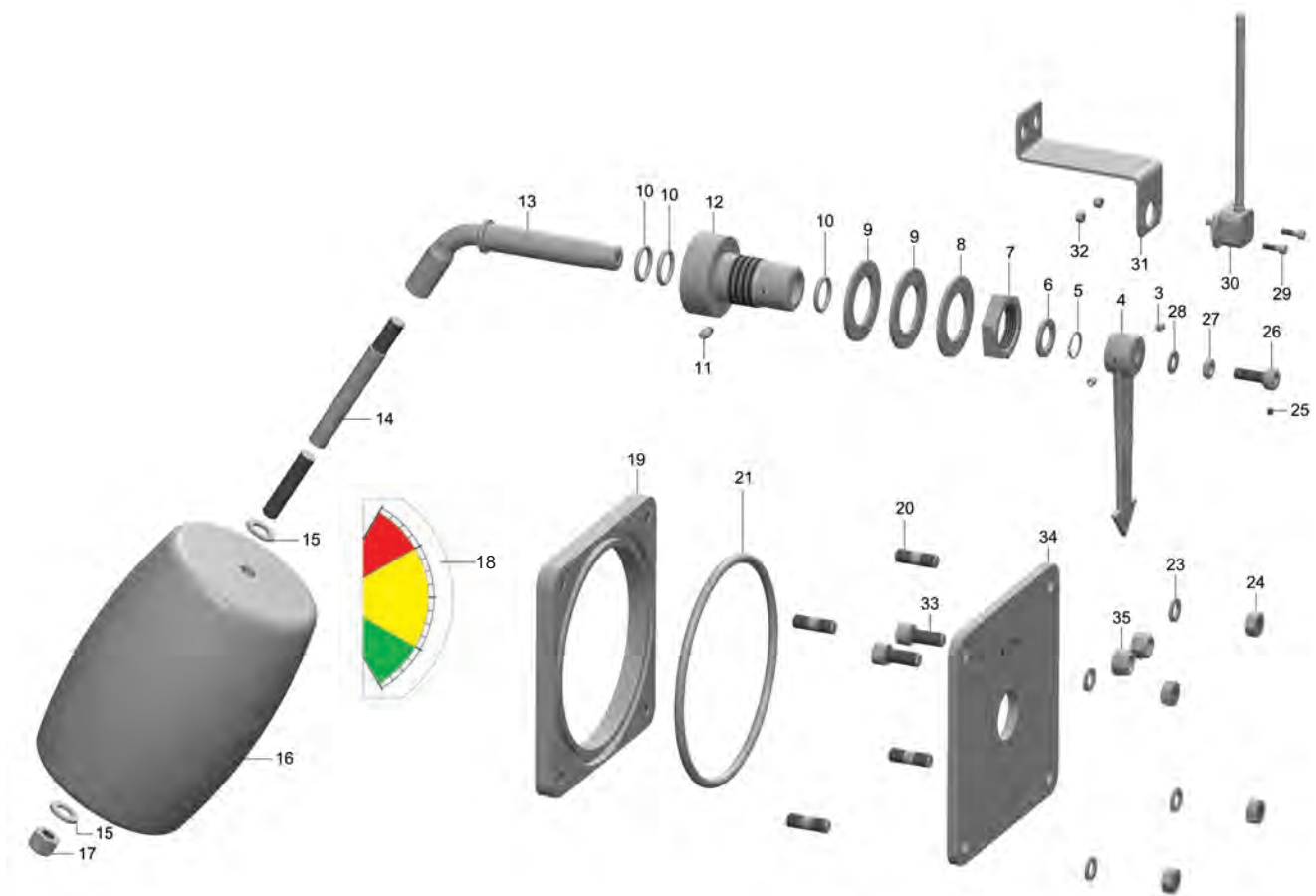
Indicatore di livello con sensore - galleggiante Ø148

Flanged level indicator with sensor- Ø148 float

ARZO 0434 100 150S

ARZO 0434 130 150S

ARZO 0434 150 150S



POS.	CODICE / CODE	DENOMINAZIONE	DENOMINATION	MATERIALE	MATERIAL
3	VTAC 0510 150 021	VITE S.T.E.I. M6 x 6	SCREW S.T.E.I. M6 x 6	ACCIAIO INOX AISI 304	AISI 304 STAINLESS STEEL
4	FOZO 0430 100 008	LEVA INDICATORE	LEVER INDICATOR	OTTONE UNI EN 1982	UNI EN 1982 BRASS
5	SEEG 0434 100 017	ANELLO DI ARRESTO Ø19	STOPPING RING Ø19	ACCIAIO INOX AISI 304	AISI 304 STAINLESS STEEL
6	TAZO 0434 100 007	RONDELLA Ø29 x 20,2 x 3	WASHER Ø29 x 20,2 x 3	ACCIAIO INOX AISI 304	AISI 304 STAINLESS STEEL
7	TAZO 0434 100 005	GHIERA M36x2 ES.46	SCREWED RING M36x2 EX.46	ACCIAIO ZINCATO	ZINC PLATED STEEL
8	TAZO 0434 100 003	RONDELLA Ø60 x 36,1 x 3	WASHER Ø60 x 36,1 x 3	ACCIAIO INOX AISI 304	AISI 304 STAINLESS STEEL
9	GGOM 0434 100 004	GUARNIZIONE Ø60 x 36 x 3	GASKET Ø60 x 36 x 3	GOMMA NBR 70	NBR 70 RUBBER
10	ORVT 0434 100 011	OR 126 (Øi 20,22 x 3,53)	O RING 126 (Øi 20,22 x 3,53)	FKM	FKM
11	INGR 0040 100 012	INGRASSATORE M6	GREASE NIPPLE M6	ACCIAIO	STEEL
12	TAZO 0434 100 001	MANICOTTO Ø60 x 80	SLEEVE Ø60 x 80	ACCIAIO INOX AISI 304	AISI 304 STAINLESS STEEL
13	TAZO 0434 100 002	ALBERO CURVO Ø20	CURVED SHAFT Ø20	ACCIAIO INOX AISI 304	AISI 304 STAINLESS STEEL
14	TAZO 0434 100 006	ASTA M12 x 1000	STEM M12 x 1000	ACCIAIO INOX AISI 304	AISI 304 STAINLESS STEEL
15	ROAC 0430 100 010	RONDELLA Ø24 x 13 x 2,5	WASHER Ø24 x 13 x 2,5	ACCIAIO INOX AISI 304	AISI 304 STAINLESS STEEL
16	SPZO 0434 100 013	GALLEGGIANTE Ø148 x 206	FLOAT Ø148 x 206	POLIURETANO	POLYURETHANE
17	DAAC 0430 100 009	DADO AUTOBLOCCANTE M12	SELF-LOCKING NUT M12	ACCIAIO INOX AISI 304	AISI 304 STAINLESS STEEL
18	SPZO 0430 100 012	LIVELLO GRADUATO	GRADUATED LEVEL	CARTA ADESIVA	ADHESIVE PAPER
19	SAZO 0434 100 015	FLANGIA FILETTATA	THREADED FLANGE	ACCIAIO	STEEL
20	TAZO 0434 100 016	PRIGIONIERO M10x32	STUD M10x32	ACCIAIO INOX AISI 304	AISI 304 STAINLESS STEEL
21	..OR 0020 100 010	OR 225 (Øi 159,5 x 6,99)	O RING 225 (Øi 159,5x6,99)	GOMMA NBR 70	NBR 70 RUBBER
25	VTAC 0434 100 018	VITE STEI M4x5	SCREW STEI M4x5	ACCIAIO INOX AISI 304	AISI 304 STAINLESS STEEL
26	TAZO 0434 100 019	VITE M8x25	SCREW M8x25	ACCIAIO INOX AISI 304	AISI 304 STAINLESS STEEL
27	DAAC 0180 045 012	DADO M8x5	NUT M8x5	ACCIAIO INOX AISI 304	AISI 304 STAINLESS STEEL
28	ROAC 0250 200 022	RONDELLA Ø16x8,4x1,6	WASHER Ø16x8,4x1,6	ACCIAIO INOX AISI 304	AISI 304 STAINLESS STEEL
29	VTAC 0434 100 020	VITE TCEI M4x14	SCREW TCEI M4x14	ACCIAIO INOX AISI 304	AISI 304 STAINLESS STEEL
30	ELET 0434 100 022	SENSORE	SENSOR		
31	SAZO 0434 100 023	STAFFA	NUT M8x5	ACCIAIO INOX AISI 304	AISI 304 STAINLESS STEEL
32	DAAC 0434 100 021	DADO AUTOBLOCCANTE M4	SELF-LOCKING NUT M4	ACCIAIO INOX AISI 304	AISI 304 STAINLESS STEEL
33	VTAC 0434 100 024	VITE TCEI M10x25	SCREW TCEI M10x25	ACCIAIO INOX AISI 304	AISI 304 STAINLESS STEEL
34	SAZO 0434 100 025	FLANGIA DI ATTACCO	CONNECTION FLANGE	ACCIAIO	STEEL
35	DAAC 0090 150 042	DADO AUTOBLOCCANTE M10	SELF-LOCKING NUT M10	ACCIAIO INOX AISI 304	AISI 304 STAINLESS STEEL