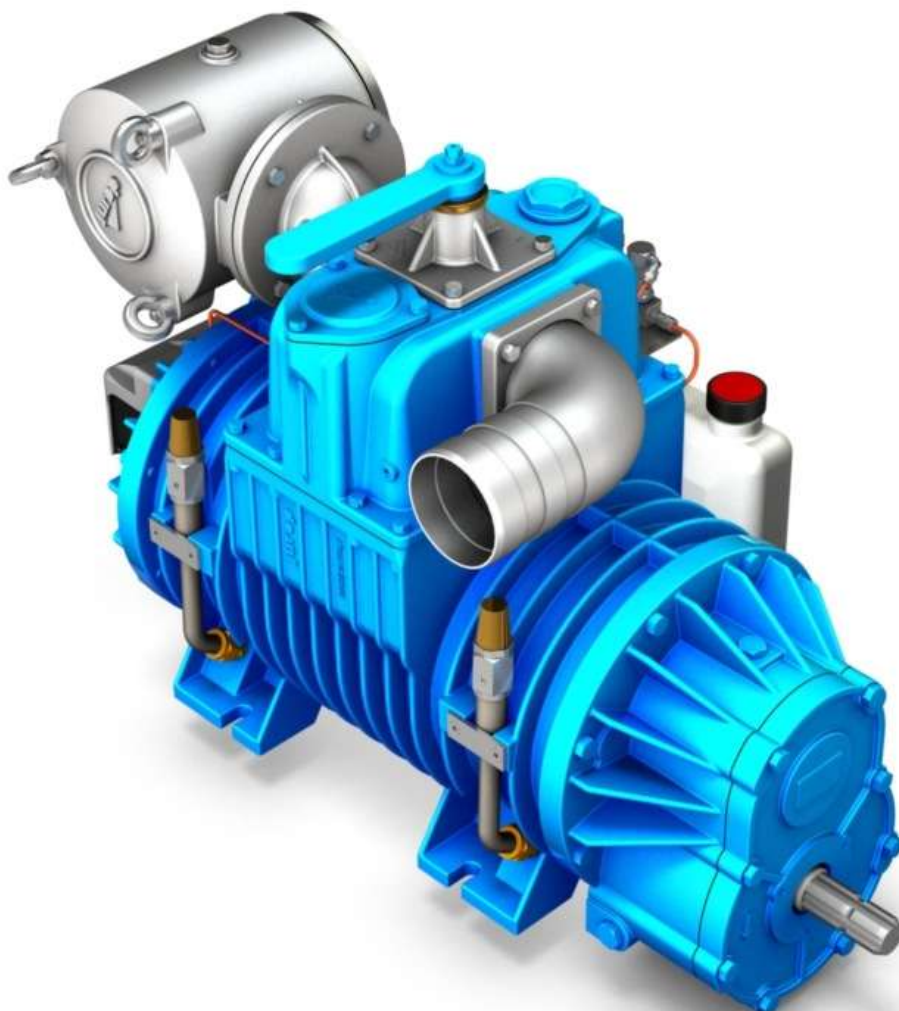


IT

EN

PN 130 - 140 - 155 - 155R



## POMPE / PUMPS

Pompa per vuoto raffreddata  
ad aria

*Air cooled vacuum pump*

**Jurop**

COMPANY WITH  
QUALITY SYSTEM  
CERTIFIED BY DNV GL  
= ISO 9001 =

## CARATTERISTICHE - CHARACTERISTICS

Pompa per vuoto rotativa a palette radiali raffreddata ad aria.

*Sliding vane vacuum pump air cooled.*

I modelli PN130 - 140 - 155 sono raffreddati tramite convezione naturale. Il modello PN155 R è raffreddato con iniezione d'aria.

*PN130 - 140 - 155 are air cooled models. PN155 R is an air injection cooled model.*

Lubrificazione automatica con pompa dosatrice volumetrica. Serbatoio olio laterale (capacità 4 litri). Tubazioni e raccordi in rame.

*Automatic lubrication pump with side mounted oil tank (with a 4 litres tank capacity). Copper oil piping.*

Luci di aspirazione e scarico modellate specificatamente per ridurre rumorosità, assorbimento di potenza e temperatura di lavoro allo scarico.

*Inner inlet and outlet ports specifically shaped to reduce noise level, power absorption and exhaust temperature.*

Convogliatori in alluminio.

*Aluminium conveyors.*

Valvola di non ritorno (sfera in gomma) nel collettore.

*Non-return valve (rubber built) in the manifold.*

Disponibile in versione flangiata (FL).

*Available in flange version (FL).*

Deviatore vuoto - pressione integrato. Disponibile con attuatore idraulico o pneumatico e valvola rompivuoto.

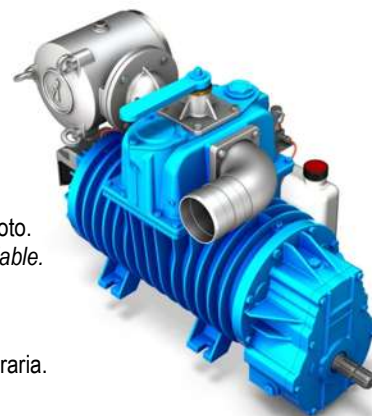
*Built-in vacuum - pressure changeover valve. Pneumatic or hydraulic actuators and safety valve are available.*

Trasmissione :

- Diretta con asse liscio, rotazione oraria o antioraria.
- Diretta con asse brocciato (ASAE1 3/8"), rotazione antioraria.
- Con moltiplicatore (asse brocciato ASAE1 3/8") 540rpm o 1000rpm, rotazione antioraria.
- Con motore idraulico, rotazione antioraria.

Drive system :

- Direct with smooth shaft, clockwise and counter clockwise rotation.
- Direct (ASAE1 3/8" shaft), counter clockwise rotation.
- With multiplier (ASAE1 3/8") 540rpm or 1000rpm, counter clockwise rotation.
- With hydraulic motor, counter clockwise rotation.



PRESTAZIONI – PERFORMANCES	PN130	PN140	PN150 – (PN155R)
Velocità Max - Max speed	1350 rpm	1350 rpm	1150 rpm
Portata d'aria a bocca libera - Air flow (free ports)	<b>12900 l/min</b> – 774 m <sup>3</sup> /h	<b>13850 l/min</b> – 830 m <sup>3</sup> /h	<b>15200 l/min</b> – 910 m <sup>3</sup> /h
Portata d'aria a 60% di vuoto - Air flow 60% vacuum rate	<b>11400 l/min</b> – 684 m <sup>3</sup> /h	<b>12300 l/min</b> – 740 m <sup>3</sup> /h	<b>13500 l/min</b> – 810 m <sup>3</sup> /h
Vuoto massimo - Maximum vacuum	94 %	92 %	93 %
Vuoto massimo servizio continuo - Continuous duty vacuum	<b>60 %</b>	<b>60 %</b>	<b>60% – (70%)</b>
Potenza assorbita a vuoto max - Power required at maximum vacuum	19 kW	19 kW	19 kW
Pressione max in servizio continuo - Max operating pressure in continuous duty	1 bar rel (2 bar abs)	1 bar rel (2 bar abs)	1 bar rel (2 bar abs)
Consumo olio - Oil consumption	240 g/h	240 g/h	240 g/h
Capacità serbatoio olio - Oil tank capacity	4 litri	4 litri	4 litri

### CONDIZIONI DI RIFERIMENTO – REFERENCE CONDITIONS

Gas convogliato: aria – Conveyed gas: air

Pressione assoluta di riferimento – Absolute reference pressure: 1013mbar (14.7 psi)

Temperatura di riferimento – Ambient reference temperature: 20°C (68°F)

Funzionamento in vuoto: scarico atmosferico – Vacuum condition: atmospheric discharge

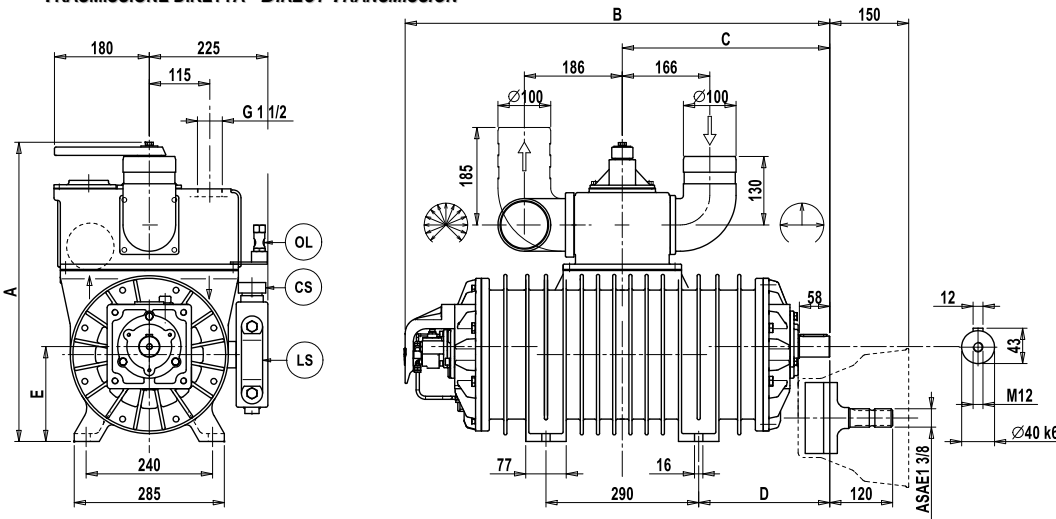
Funzionamento in pressione: aspirazione atmosferica – Pressure condition: Atmospheric suction

PESO - WEIGHT	PN130	PN140	PN155 - PN155R
Trasmissione diretta - Direct drive system	165 kg	173 kg	194 kg
Con moltiplicatore (540rpm o 1000 rpm) - With multiplier (540 rpm or 1000rpm)	186 kg	194 kg	216 kg
Con motore idraulico - HDR	197 kg	205 kg	227 kg

RUMOROSITÀ - SOUND PRESSURE LEVEL	PN130	PN140	PN155 - PN155R
Riferita al solo decompressore al regime massimo, grado di vuoto 60%, distanza 7m in campo libero – Referred to the vacuum pump only, at maximum speed and 60% vacuum rate, from 7m distance working in open field.	78 dB (A)	79 dB (A)	79 dB (A)

**DIMENSIONI E CONFIGURAZIONI PN130 - PN140 - DIMENSIONS AND ARRANGEMENT PN130 - PN140**

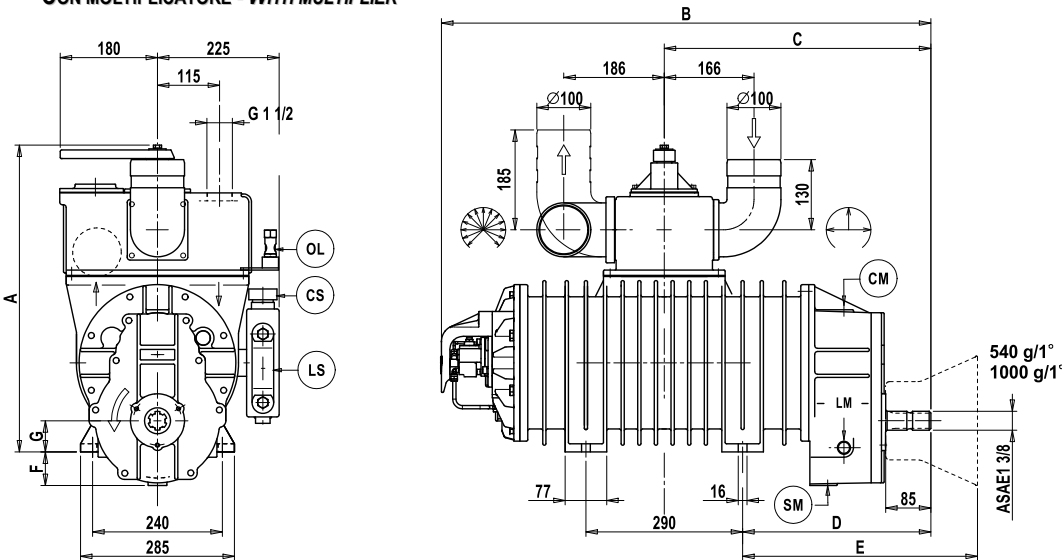
**TRASMISSIONE DIRETTA - DIRECT TRANSMISSION**



- LS Livello serbatoio - Oil tank level
- CS Carico serbatoio - Oil tank load
- OL Oliatori - Oilers
- LM Livello olio - Oil level
- SM Tappo scarico - Draining plug
- CM Tappo carico - Fill plug

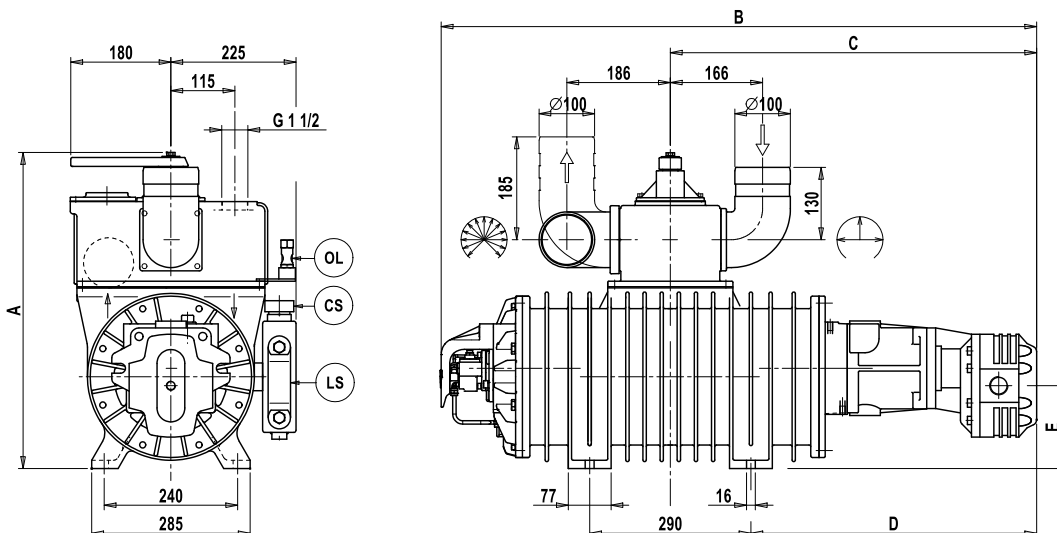
	PN130	PN140
A	550	568
B	776	806
C	376	406
D	234	249
E	175	180

**CON MOLTIPLICATORE - WITH MULTIPLIER**

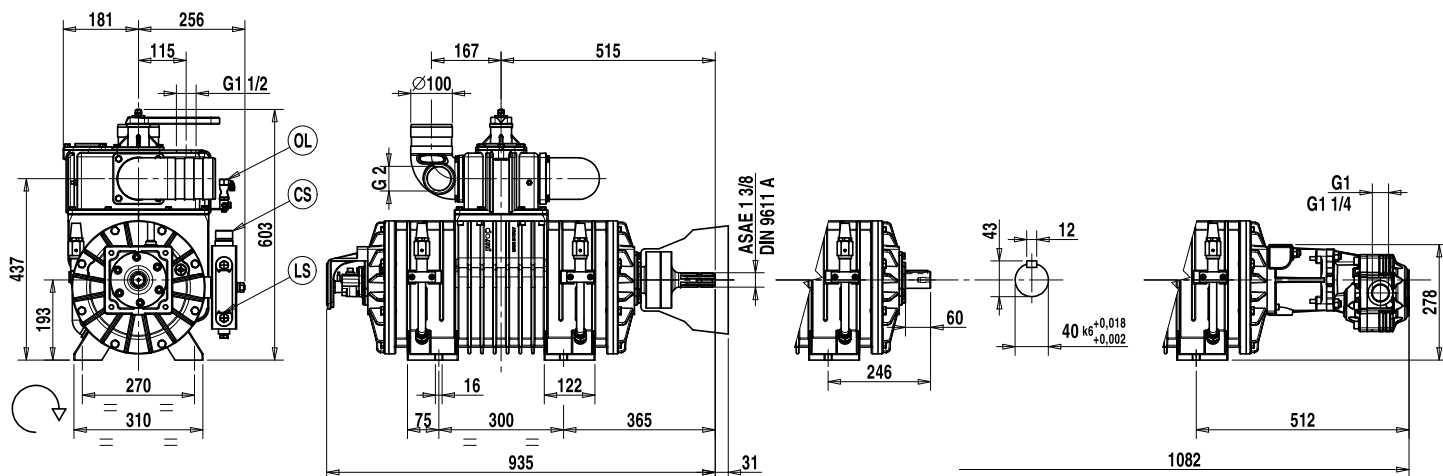
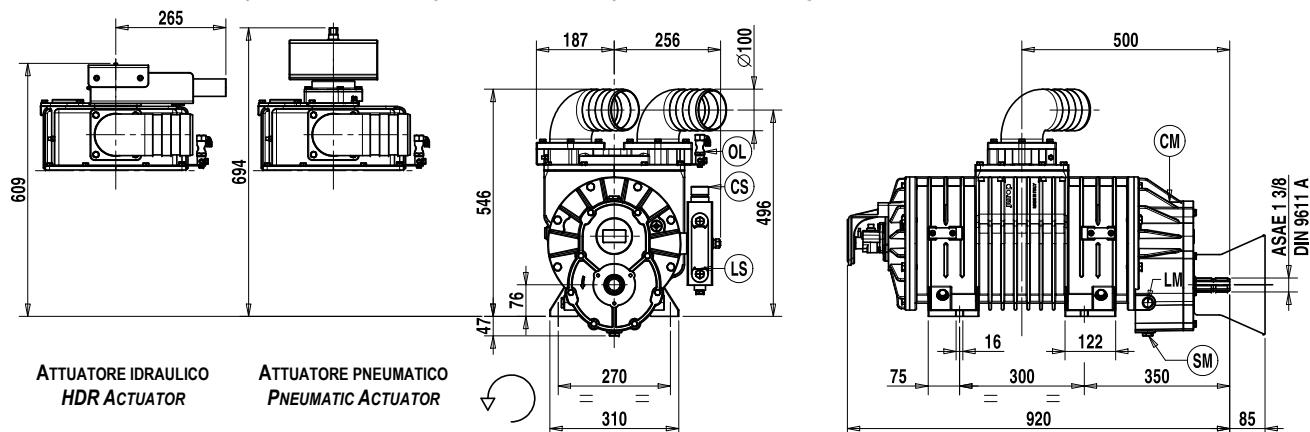
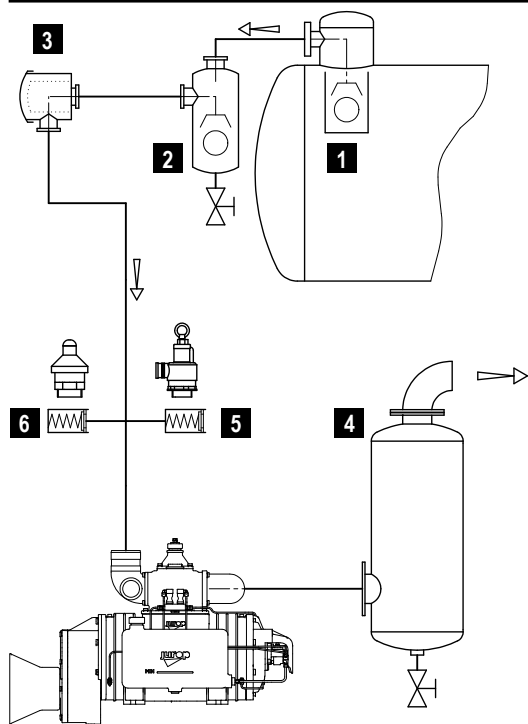


	PN130	PN140
A	550	568
B	874	904
C	474	493
D	333	348
E	419	434
F	70	65
G	53	58

**TRASMISSIONE IDRAULICA - HDR**



	PN130	PN140
A	550	568
B	1040	1070
C	644	659
D	499	514
E	144	149

**DIMENSIONI E CONFIGURAZIONI PN155 - PN155R – DIMENSIONS AND ARRANGEMENT PN155 - PN155R**
**TRASMISSIONE DIRETTA - DIRECT TRANSMISSION**
**TRASMISSIONE IDRAULICA - HDR**

**CON MOLTIPLICATORE (VERSIONE FLANGIATA) - WITH MULTIPLIER (VERSION WITH FLANGE)**

**INSTALLAZIONE – INSTALLATION**

**COMPONENTI LINEA VUOTO – VACUUM LINE COMPONENTS**

- |       |   |
|-------|---|
| 1     | Valvola troppo pieno - Primary shutoff                    |
| 2     | Depuratore a galleggiante - Secondary shutoff             |
| 3     | Filtro aspirazione - Suction filter                       |
| 4     | Silenziatore / separatore olio - Silencer / oil separator |
| 5 (*) | Valvola max pressione - Overpressure safety valve         |
| 6 (*) | Valvola rompi vuoto - Vacuum relief valve                 |

(\*) : Componenti facoltativi - (\*) : Optional components