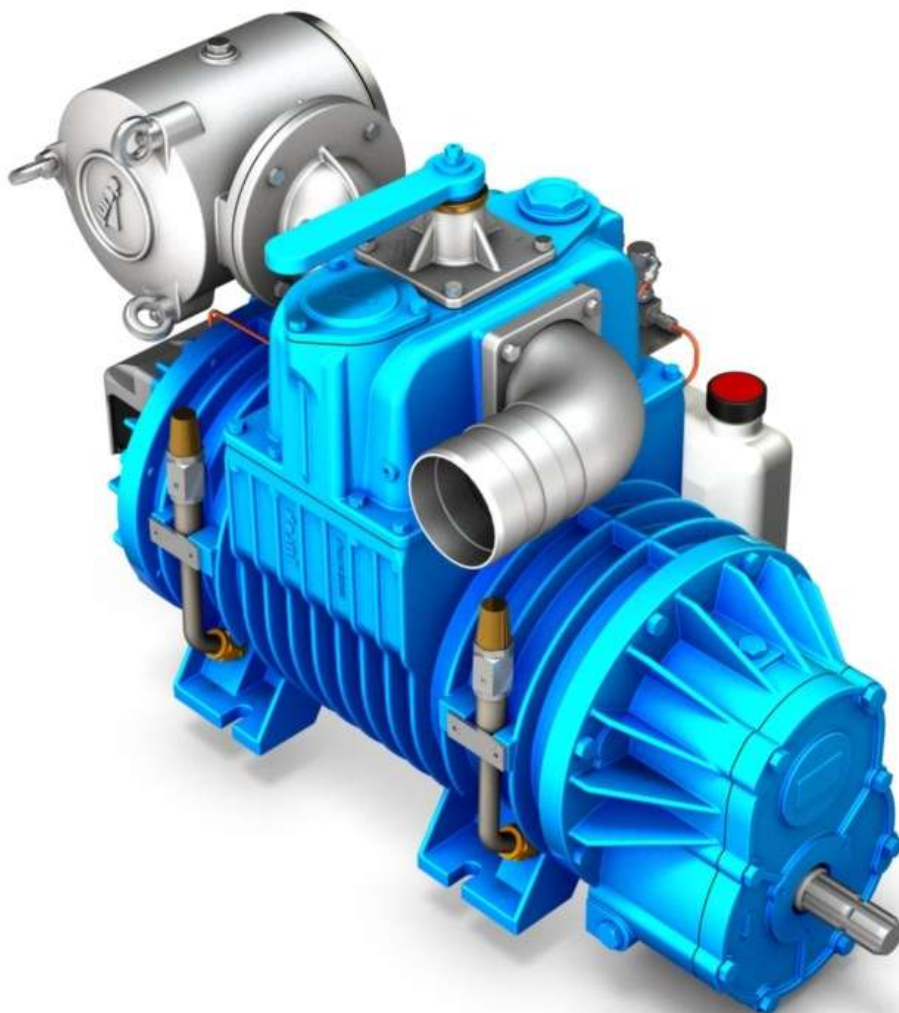


IT

EN

PN 130 - 140 - 155 - 155R



POMPE / PUMPS

**Pompa per vuoto raffreddata
ad aria**

Air cooled vacuum pump

Jurop

COMPANY WITH
QUALITY SYSTEM
CERTIFIED BY DNV GL
= ISO 9001 =

CARATTERISTICHE - CHARACTERISTICS

Pompa per vuoto rotativa a palette radiali raffreddata ad aria.

Sliding vane vacuum pump air cooled.

I modelli PN130 - 140 - 155 sono raffreddati tramite convezione naturale. Il modello PN155 R è raffreddato con iniezione d'aria.

PN130 - 140 - 155 are air cooled models. PN155 R is an air injection cooled model.

Lubrificazione automatica con pompa dosatrice volumetrica. Serbatoio olio laterale (capacità 4 litri). Tubazioni e raccordi in rame.

Automatic lubrication pump with side mounted oil tank (with a 4 litres tank capacity). Copper oil piping.

Luci di aspirazione e scarico modellate specificatamente per ridurre rumorosità, assorbimento di potenza e temperatura di lavoro allo scarico.

Inner inlet and outlet ports specifically shaped to reduce noise level, power absorption and exhaust temperature.

Convogliatori in alluminio.

Aluminium conveyors.

Valvola di non ritorno (sfera in gomma) nel collettore.

Non-return valve (rubber built) in the manifold.

Disponibile in versione flangiata (FL).

Available in flange version (FL).

Deviatore vuoto - pressione integrato. Disponibile con attuatore idraulico o pneumatico e valvola rompivuoto.

Built-in vacuum - pressure changeover valve. Pneumatic or hydraulic actuators and safety valve are available.

Trasmissione :

- Diretta con asse liscio, rotazione oraria o antioraria.
- Diretta con asse brocciato (ASAE1 3/8"), rotazione antioraria.
- Con moltiplicatore (asse brocciato ASAE1 3/8") 540rpm o 1000rpm, rotazione antioraria.
- Con motore idraulico, rotazione antioraria.

Drive system :

- Direct with smooth shaft, clockwise and counter clockwise rotation.
- Direct (ASAE1 3/8" shaft), counter clockwise rotation.
- With multiplier (ASAE1 3/8") 540rpm or 1000rpm, counter clockwise rotation.
- With hydraulic motor, counter clockwise rotation.



| PRESTAZIONI – PERFORMANCES | PN130 | PN140 | PN150 – (PN155R) |
|--|--|--|--|
| Velocità Max - Max speed | 1350 rpm | 1350 rpm | 1150 rpm |
| Portata d'aria a bocca libera - Air flow (free ports) | 12900 l/min – 774 m ³ /h | 13850 l/min – 830 m ³ /h | 15200 l/min – 910 m ³ /h |
| Portata d'aria a 60% di vuoto - Air flow 60% vacuum rate | 11400 l/min – 684 m ³ /h | 12300 l/min – 740 m ³ /h | 13500 l/min – 810 m ³ /h |
| Vuoto massimo - Maximum vacuum | 94 % | 92 % | 93 % |
| Vuoto massimo servizio continuo - Continuous duty vacuum | 60 % | 60 % | 60% – (70%) |
| Potenza assorbita a vuoto max - Power required at maximum vacuum | 19 kW | 19 kW | 19 kW |
| Pressione max in servizio continuo - Max operating pressure in continuous duty | 1 bar rel (2 bar abs) | 1 bar rel (2 bar abs) | 1 bar rel (2 bar abs) |
| Consumo olio - Oil consumption | 240 g/h | 240 g/h | 240 g/h |
| Capacità serbatoio olio - Oil tank capacity | 4 litri | 4 litri | 4 litri |

CONDIZIONI DI RIFERIMENTO – REFERENCE CONDITIONS

Gas convogliato: aria – Conveyed gas: air

Pressione assoluta di riferimento – Absolute reference pressure: 1013mbar (14.7 psi)

Temperatura di riferimento – Ambient reference temperature: 20°C (68°F)

Funzionamento in vuoto: scarico atmosferico – Vacuum condition: atmospheric discharge

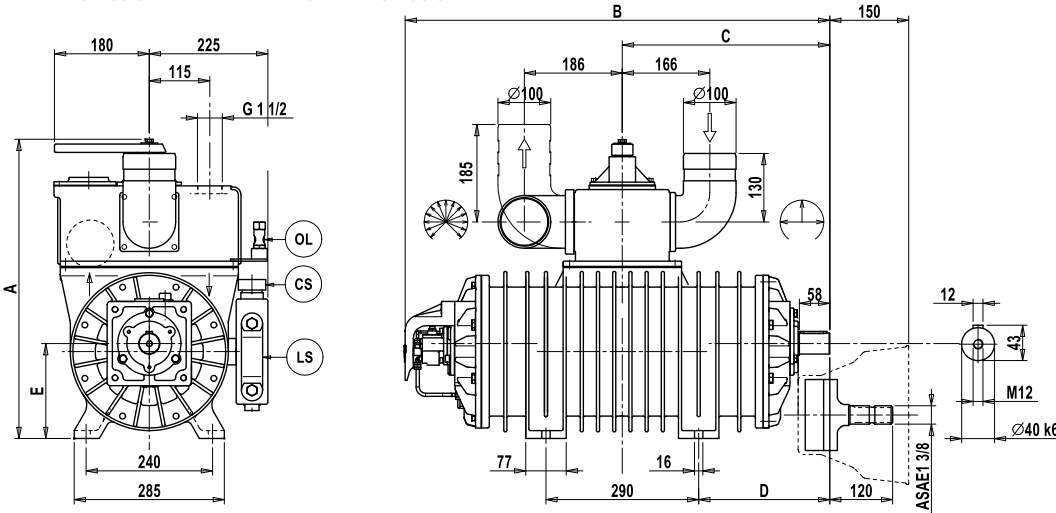
Funzionamento in pressione: aspirazione atmosferica – Pressure condition: Atmospheric suction

| PESO - WEIGHT | PN130 | PN140 | PN155 - PN155R |
|---|--------|--------|----------------|
| Trasmissione diretta - Direct drive system | 165 kg | 173 kg | 194 kg |
| Con moltiplicatore (540rpm o 1000 rpm) - With multiplier (540 rpm or 1000rpm) | 186 kg | 194 kg | 216 kg |
| Con motore idraulico - HDR | 197 kg | 205 kg | 227 kg |

| RUMOROSITÀ - SOUND PRESSURE LEVEL | PN130 | PN140 | PN155 - PN155R |
|---|-----------|-----------|----------------|
| Riferita al solo decompressore al regime massimo, grado di vuoto 60%, distanza 7m in campo libero – Referred to the vacuum pump only, at maximum speed and 60% vacuum rate, from 7m distance working in open field. | 78 dB (A) | 79 dB (A) | 79 dB (A) |

DIMENSIONI E CONFIGURAZIONI PN130 - PN140 - DIMENSIONS AND ARRANGEMENT PN130 - PN140

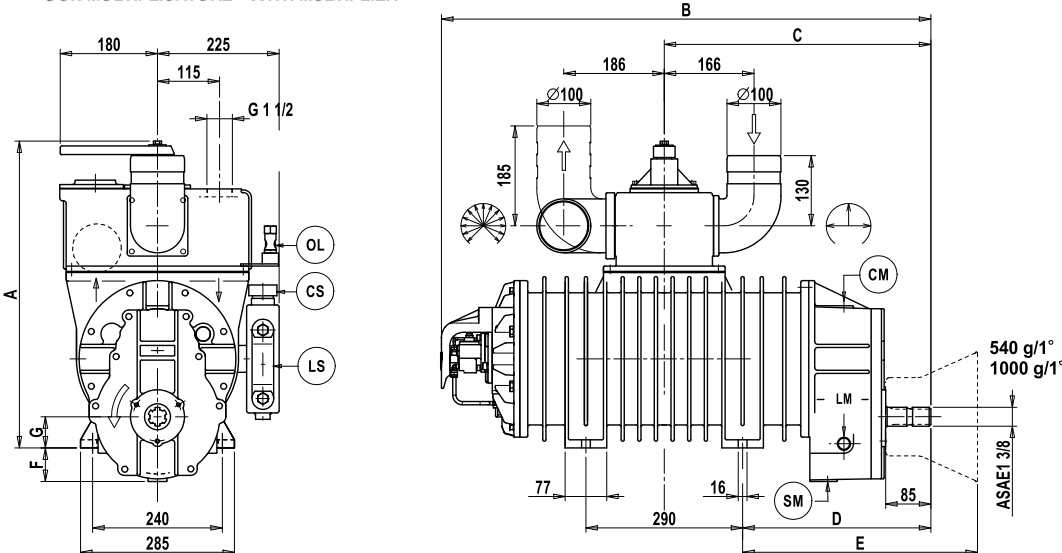
TRASMISSIONE DIRETTA - DIRECT TRANSMISSION



- LS Livello serbatoio - Oil tank level
- CS Carico serbatoio - Oil tank load
- OL Oliatori - Oilers
- LM Livello olio - Oil level
- SM Tappo scarico - Draining plug
- CM Tappo carico - Fill plug

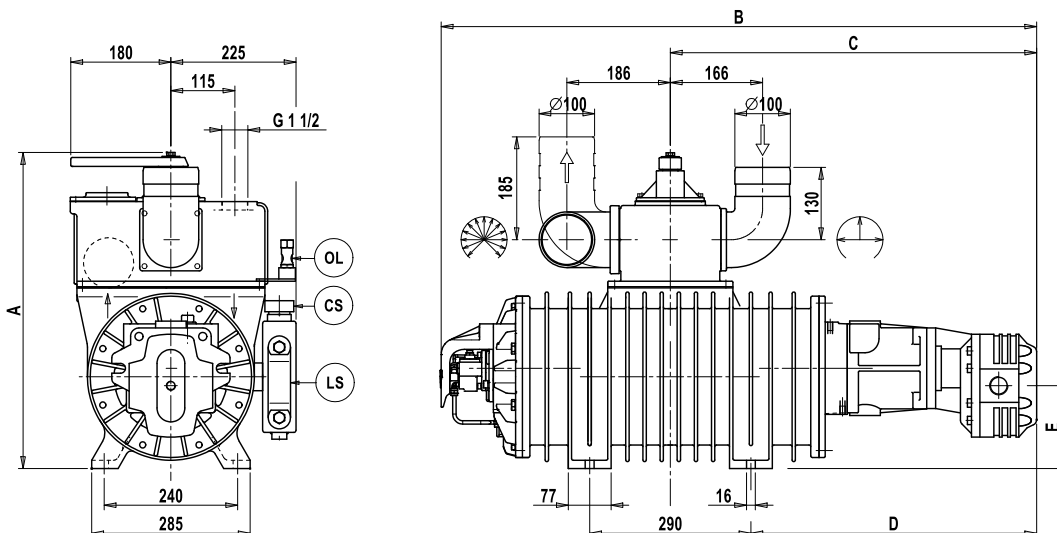
| | PN130 | PN140 |
|---|-------|-------|
| A | 550 | 568 |
| B | 776 | 806 |
| C | 376 | 406 |
| D | 234 | 249 |
| E | 175 | 180 |

CON MOLTIPLICATORE - WITH MULTIPLIER



| | PN130 | PN140 |
|---|-------|-------|
| A | 550 | 568 |
| B | 874 | 904 |
| C | 474 | 493 |
| D | 333 | 348 |
| E | 419 | 434 |
| F | 70 | 65 |
| G | 53 | 58 |

TRASMISSIONE IDRAULICA - HDR

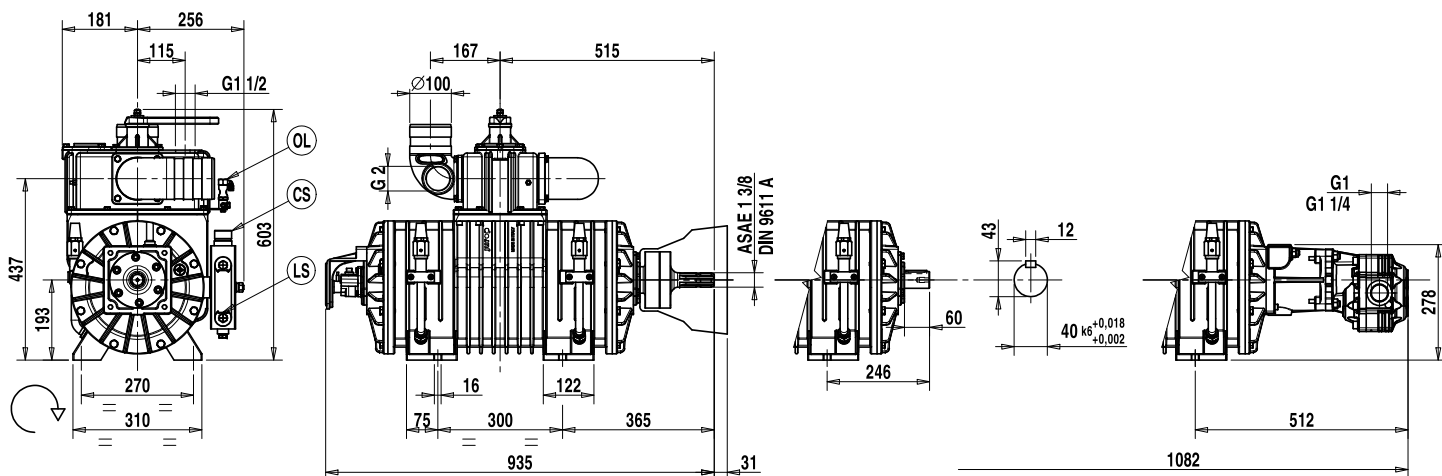


| | PN130 | PN140 |
|---|-------|-------|
| A | 550 | 568 |
| B | 1040 | 1070 |
| C | 644 | 659 |
| D | 499 | 514 |
| E | 144 | 149 |

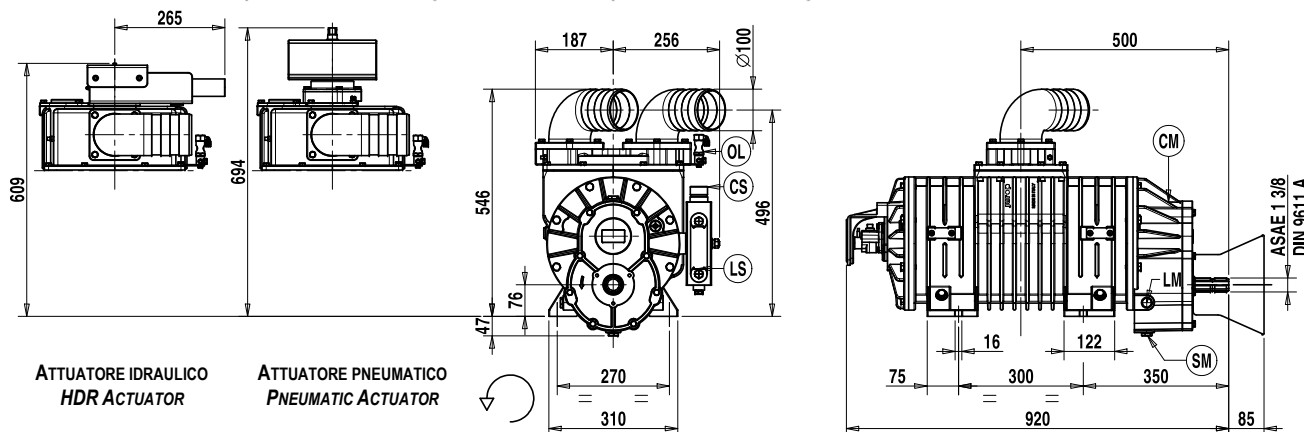
DIMENSIONI E CONFIGURAZIONI PN155 - PN155R – DIMENSIONS AND ARRANGEMENT PN155 - PN155R

TRASMISSIONE DIRETTA - DIRECT TRANSMISSION

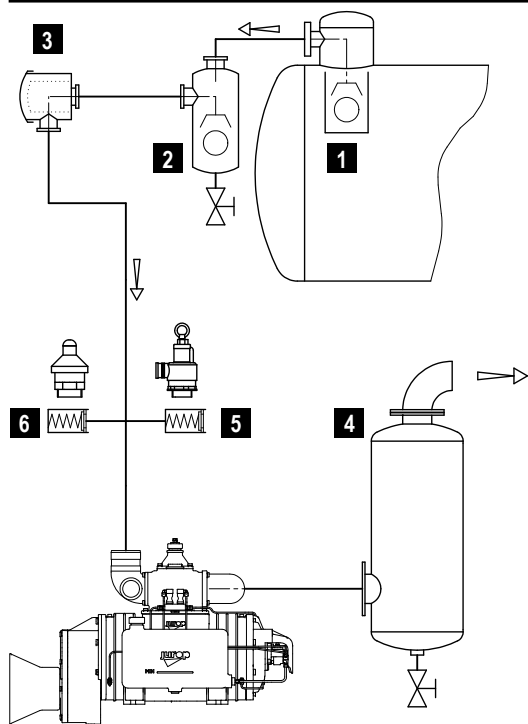
TRASMISSIONE IDRAULICA - HDR



CON MOLTIPLICATORE (VERSIONE FLANGIATA) - WITH MULTIPLIER (VERSION WITH FLANGE)



INSTALLAZIONE – INSTALLATION



COMPONENTI LINEA VUOTO – VACUUM LINE COMPONENTS

- 1 Valvola troppo pieno - Primary shutoff
- 2 Depuratore a galleggiante - Secondary shutoff
- 3 Filtro aspirazione - Suction filter
- 4 Silenziatore / separatore olio - Silencer / oil separator
- 5 (*) Valvola max pressione - Overpressure safety valve
- 6 (*) Valvola rompi vuoto - Vacuum relief valve

(*) : Componenti facoltativi - (*) : Optional components