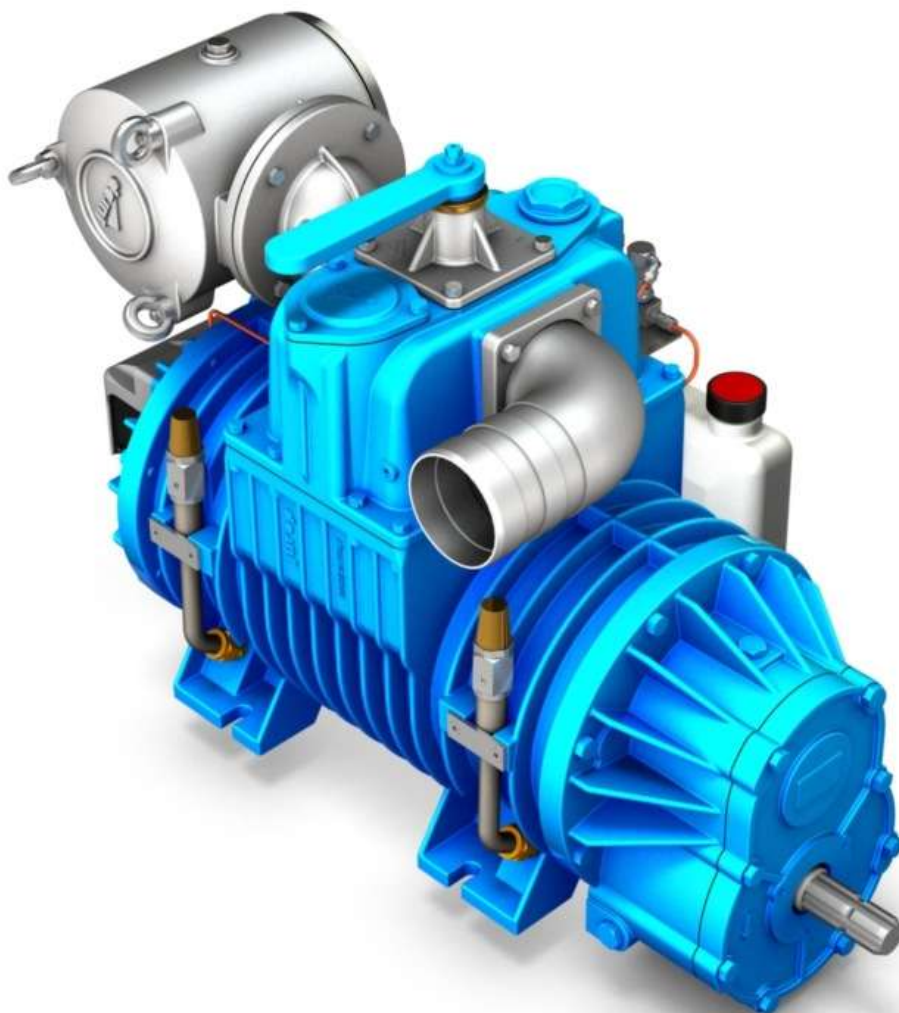


IT

EN

PN 130 - 140 - 155 - 155R



POMPE / PUMPS

**Pompa per vuoto raffreddata
ad aria**

Air cooled vacuum pump

Jurop

COMPANY WITH
QUALITY SYSTEM
CERTIFIED BY DNV GL
= ISO 9001 =

CARATTERISTICHE - CHARACTERISTICS

Pompa per vuoto rotativa a palette radiali raffreddata ad aria.

Sliding vane vacuum pump air cooled.

I modelli PN130 - 140 - 155 sono raffreddati tramite convezione naturale. Il modello PN155 R è raffreddato con iniezione d'aria.

PN130 - 140 - 155 are air cooled models. PN155 R is an air injection cooled model.

Lubrificazione automatica con pompa dosatrice volumetrica. Serbatoio olio laterale (capacità 4 litri). Tubazioni e raccordi in rame.

Automatic lubrication pump with side mounted oil tank (with a 4 litres tank capacity). Copper oil piping.

Luci di aspirazione e scarico modellate specificatamente per ridurre rumorosità, assorbimento di potenza e temperatura di lavoro allo scarico.

Inner inlet and outlet ports specifically shaped to reduce noise level, power absorption and exhaust temperature.

Convogliatori in alluminio.

Aluminium conveyors.

Valvola di non ritorno (sfera in gomma) nel collettore.

Non-return valve (rubber built) in the manifold.

Disponibile in versione flangiata (FL).

Available in flange version (FL).

Deviatore vuoto - pressione integrato. Disponibile con attuatore idraulico o pneumatico e valvola rompivuoto.

Built-in vacuum - pressure changeover valve. Pneumatic or hydraulic actuators and safety valve are available.

Trasmissione :

- Diretta con asse liscio, rotazione oraria o antioraria.
- Diretta con asse brocciato (ASAE1 3/8"), rotazione antioraria.
- Con moltiplicatore (asse brocciato ASAE1 3/8") 540rpm o 1000rpm, rotazione antioraria.
- Con motore idraulico, rotazione antioraria.

Drive system :

- Direct with smooth shaft, clockwise and counter clockwise rotation.
- Direct (ASAE1 3/8" shaft), counter clockwise rotation.
- With multiplier (ASAE1 3/8") 540rpm or 1000rpm, counter clockwise rotation.
- With hydraulic motor, counter clockwise rotation.



PRESTAZIONI – PERFORMANCES	PN130	PN140	PN150 – (PN155R)
Velocità Max - Max speed	1350 rpm	1350 rpm	1150 rpm
Portata d'aria a bocca libera - Air flow (free ports)	12900 l/min – 774 m ³ /h	13850 l/min – 830 m ³ /h	15200 l/min – 910 m ³ /h
Portata d'aria a 60% di vuoto - Air flow 60% vacuum rate	11400 l/min – 684 m ³ /h	12300 l/min – 740 m ³ /h	13500 l/min – 810 m ³ /h
Vuoto massimo - Maximum vacuum	94 %	92 %	93 %
Vuoto massimo servizio continuo - Continuous duty vacuum	60 %	60 %	60% – (70%)
Potenza assorbita a vuoto max - Power required at maximum vacuum	19 kW	19 kW	19 kW
Pressione max in servizio continuo - Max operating pressure in continuous duty	1 bar rel (2 bar abs)	1 bar rel (2 bar abs)	1 bar rel (2 bar abs)
Consumo olio - Oil consumption	240 g/h	240 g/h	240 g/h
Capacità serbatoio olio - Oil tank capacity	4 litri	4 litri	4 litri

CONDIZIONI DI RIFERIMENTO – REFERENCE CONDITIONS

Gas convogliato: aria – Conveyed gas: air

Pressione assoluta di riferimento – Absolute reference pressure: 1013mbar (14.7 psi)

Temperatura di riferimento – Ambient reference temperature: 20°C (68°F)

Funzionamento in vuoto: scarico atmosferico – Vacuum condition: atmospheric discharge

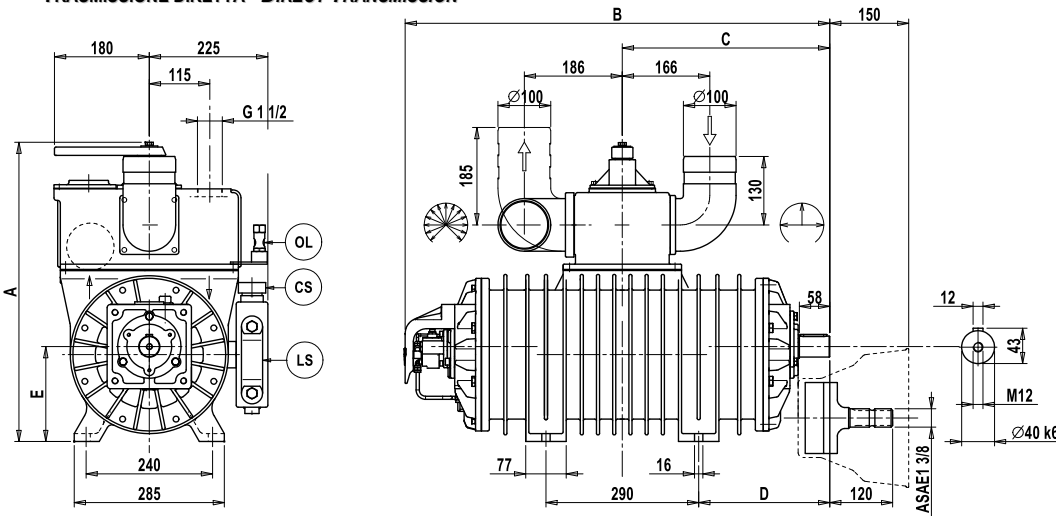
Funzionamento in pressione: aspirazione atmosferica – Pressure condition: Atmospheric suction

PESO - WEIGHT	PN130	PN140	PN155 - PN155R
Trasmissione diretta - Direct drive system	165 kg	173 kg	194 kg
Con moltiplicatore (540rpm o 1000 rpm) - With multiplier (540 rpm or 1000rpm)	186 kg	194 kg	216 kg
Con motore idraulico - HDR	197 kg	205 kg	227 kg

RUMOROSITÀ - SOUND PRESSURE LEVEL	PN130	PN140	PN155 - PN155R
Riferita al solo decompressore al regime massimo, grado di vuoto 60%, distanza 7m in campo libero – Referred to the vacuum pump only, at maximum speed and 60% vacuum rate, from 7m distance working in open field.	78 dB (A)	79 dB (A)	79 dB (A)

DIMENSIONI E CONFIGURAZIONI PN130 - PN140 - DIMENSIONS AND ARRANGEMENT PN130 - PN140

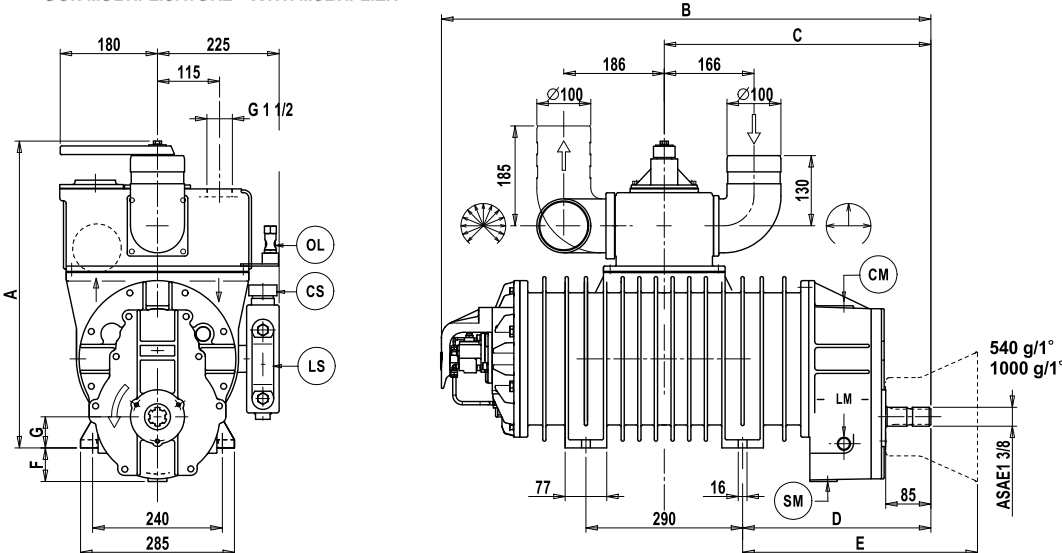
TRASMISSIONE DIRETTA - DIRECT TRANSMISSION



- LS Livello serbatoio - Oil tank level
- CS Carico serbatoio - Oil tank load
- OL Oliatori - Oilers
- LM Livello olio - Oil level
- SM Tappo scarico - Draining plug
- CM Tappo carico - Fill plug

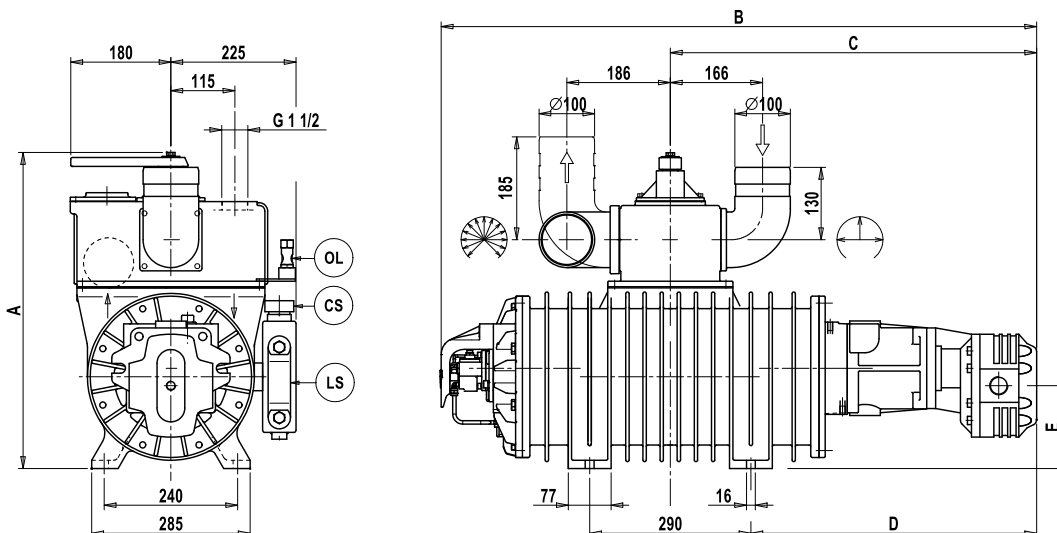
	PN130	PN140
A	550	568
B	776	806
C	376	406
D	234	249
E	175	180

CON MOLTIPLICATORE - WITH MULTIPLIER



	PN130	PN140
A	550	568
B	874	904
C	474	493
D	333	348
E	419	434
F	70	65
G	53	58

TRASMISSIONE IDRAULICA - HDR

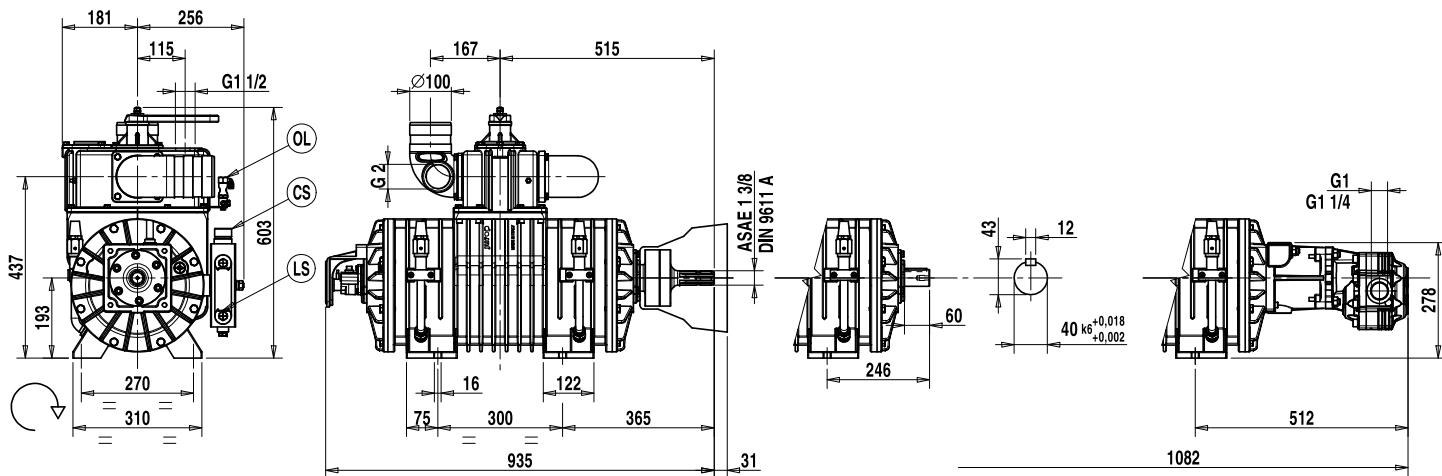


	PN130	PN140
A	550	568
B	1040	1070
C	644	659
D	499	514
E	144	149

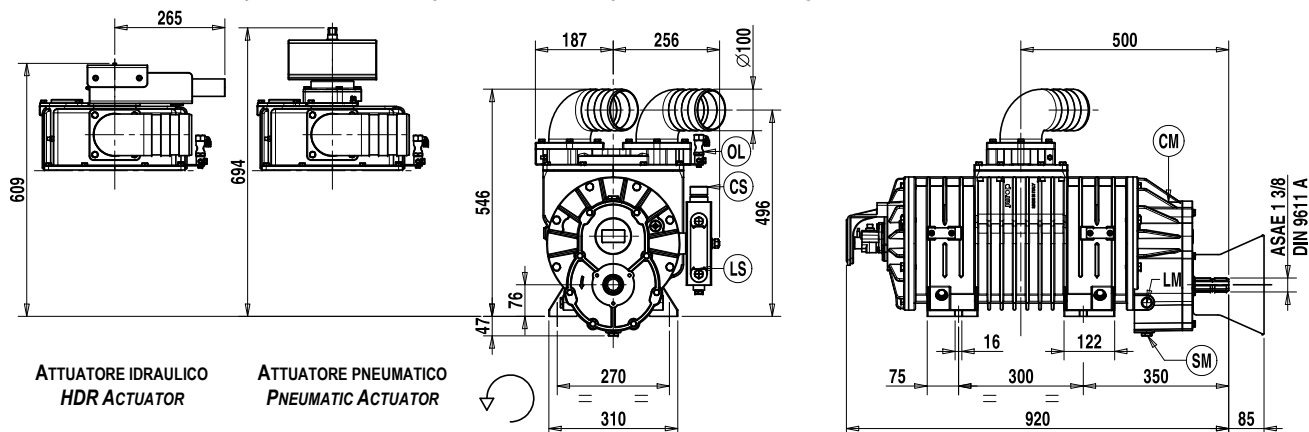
DIMENSIONI E CONFIGURAZIONI PN155 - PN155R – DIMENSIONS AND ARRANGEMENT PN155 - PN155R

TRASMISSIONE DIRETTA - DIRECT TRANSMISSION

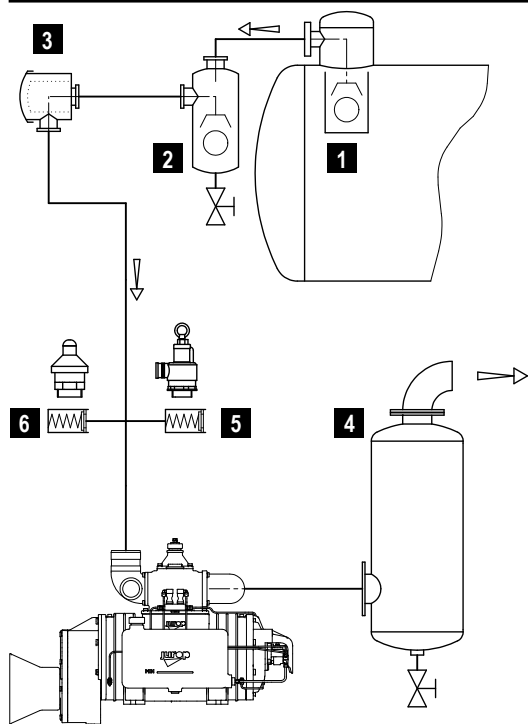
TRASMISSIONE IDRAULICA - HDR



CON MOLTIPLICATORE (VERSIONE FLANGIATA) - WITH MULTIPLIER (VERSION WITH FLANGE)



INSTALLAZIONE – INSTALLATION



COMPONENTI LINEA VUOTO – VACUUM LINE COMPONENTS

- 1 Valvola troppo pieno - Primary shutoff
- 2 Depuratore a galleggiante - Secondary shutoff
- 3 Filtro aspirazione - Suction filter
- 4 Silenziatore / separatore olio - Silencer / oil separator
- 5 (*) Valvola max pressione - Overpressure safety valve
- 6 (*) Valvola rompi vuoto - Vacuum relief valve

(*) : Componenti facoltativi - (*) : Optional components

Jurop SpA si riserva il diritto di apportare modifiche senza alcun preavviso - Jurop SpA reserves the right to make changes without notice. Jurop fornisce su richiesta tutti i componenti necessari. - All components are available upon request.