

RU

EN

PN



ВАКУУМНЫЕ НАСОСЫ / PUMPS

Вакуумный насос с  
воздушным охлаждением

*Air cooled vacuum pump*

**Jurop**

COMPANY WITH  
QUALITY SYSTEM  
CERTIFIED BY DNV GL  
= ISO 9001 =

**ТЕХНИЧЕСКИЕ ХАРАКТЕРИСТИКИ - CHARACTERISTICS**

Вакуумный пластинчатый насос серия PN с воздушным охлаждением и лопатками скользящего типа.

Бакелитовые лопатки. - *Sliding vane vacuum pump air cooled. Bakelite vanes.*

Система смазки под давлением. Автоматическая смазка при помощи волюметрического насоса-дозатора только для версии с боковым резервуаром (PN106 SL). - *Forced lubrication. Automatic lubrication pump with side mounted oil tank (only for PN106 SL).*

Медные трубы и фитинги. Алюминиевые впускные/выпускные патрубки. - *Copper oil piping. Aluminium inlet/outlet conveyors.*

Встроенный ручной отклоняющий клапан вакуум-давление (четырёхканальный). - *Built-in vacuum - pressure changeover valve.*

Невозвратный клапан, встроенный в коллектор. - *Non-return valve in the manifold.*

Доступна модель с фланцами (FL). - *Available in flange version (FL).*

Трансмиссия - *Drive system:*

- Прямая с гладким валом - *Direct with smooth shaft.*
- Прямая с шлицевым валом (ASAE1 3/8") - *Direct (ASAE1 3/8" shaft).*
- С редуктором при (шлицевой вал ASAE1 3/8") - *With multiplier (ASAE1 3/8").*
- Со шкивой: шкив должен быть установлен на конический вал насоса - *Drive by belts and pulleys: the pulley has to be mounted on the tapered shaft.*

По запросу насосы серия PN поставляются в комплекте с - *Upon request series PN are supplied with:*

- Специальными теплостойкими лопатками - *Special heat resistant vanes.*
- «Миксером», 5-канальным клапаном-переключателем - "Mixer", change over valve with 5-ways.
- Электрическим, гидравлическим или вспомогательным приводным двигателем - *Electric, hydraulic or auxiliary engine drive.*



ЭКСПЛУАТАЦИОННЫЕ ХАРАКТЕРИСТИКИ PN D...M - PERFORMANCES PN D...M		PN23	PN33	PN45	PN58	PN84	PN106
Макс. Скорость PN D - <i>Max speed PN D</i>	об/мин - rpm	1300	1300	1300	1300	1300	1300
Макс. Скорость PN M - <i>Max speed PN M</i>	об/мин - rpm	540	540	540-1000	540-1000	540-1000	540-1000
Расход воздуха со свободными отверстиями - <i>Air flow (free ports)</i>	л/мин - l/min	2600	3600	5300	6500	9000	11000
Расход воздуха при 60% вакуума - <i>Air flow 60% vacuum rate</i>	л/мин - l/min	2100	2900	4500	5800	8100	10000
Максимальный вакуум - <i>Maximum vacuum</i>	%	90	90	92	92	92	92
Максимальное относительное давление - <i>Max relative press (abs.)</i>	бар - bar (abs)	0,5 (1,5)	0,5 (1,5)	0,5 (1,5)	0,5 (1,5)	0,5 (1,5)	0,5 (1,5)
Потребляемая мощность при относительных 0,5 бар (1,5 абс.) - <i>Power req. at 0,5 bar rel (1,5 abs)</i>	кВ - kW	3,3	4,5	5,8	6,6	11,2	13,6
Потребление масла - <i>Oil consumption</i>	г/час g/h - капель/мин g/min	65/40	80/45	90/50	90/50	115/65	135/80
Емкость масляного резервуара - <i>Oil tank capacity</i>	л - l	1,2	1,2	2,3	2,3	2,3	2,3

ЭКСПЛУАТАЦИОННЫЕ ХАРАКТЕРИСТИКИ PN FL - PERFORMANCES PN FL		PN45	PN58	PN84	PN106
Расход воздуха со свободными отверстиями - <i>Air flow (free ports)</i>	л/мин - l/min	5300	6500	9000	11000
Расход воздуха при 60% вакуума - <i>Air flow 60% vacuum rate</i>	л/мин - l/min	4500	5800	8100	10000
Максимальный вакуум - <i>Maximum vacuum</i>	%	92	92	92	92
Максимальное относительное давление при прерывной работе - <i>Max rel. pressure (abs.) intermittent duty</i>	бар - bar (abs)	3 (4)	3 (4)	3 (4)	3 (4)
Относительное давление при непрерывной работе - <i>Max operating rel. pressure (abs.) continuous duty</i>	бар - bar (abs)	1,5 (2,5)	1,5 (2,5)	1,5 (2,5)	1,5 (2,5)
Потребляемая мощность при относительных 0,5 бар (1,5 абс.) - <i>Power req. at 0,5 bar rel (1,5 abs)</i>	кВ - kW	5,8	6,6	11,2	13,6
Потребление масла - <i>Oil consumption</i>	г/час g/h - капель/мин g/min	90/50	90/50	115/65	135/80
Емкость масляного резервуара - <i>Oil tank capacity</i>	л - l	2,3	2,3	2,3	2,3

**ИСХОДНЫЕ УСЛОВИЯ - REFERENCE CONDITIONS**

Перекачиваемый газ: воздух - *Conveyed gas: air*

Исходная температура среды - *Ambient reference temperature: 20°C (68°F)*

Работа на открытом воздухе - *Vacuum functioning: free outlet*

Исходное абсолютное давление - *Absolute reference pressure: 1013mbar (14.7psi)*

Работа на режиме вакуума: атмосферический выпуск - *Vacuum condition: atmospher. discharge*

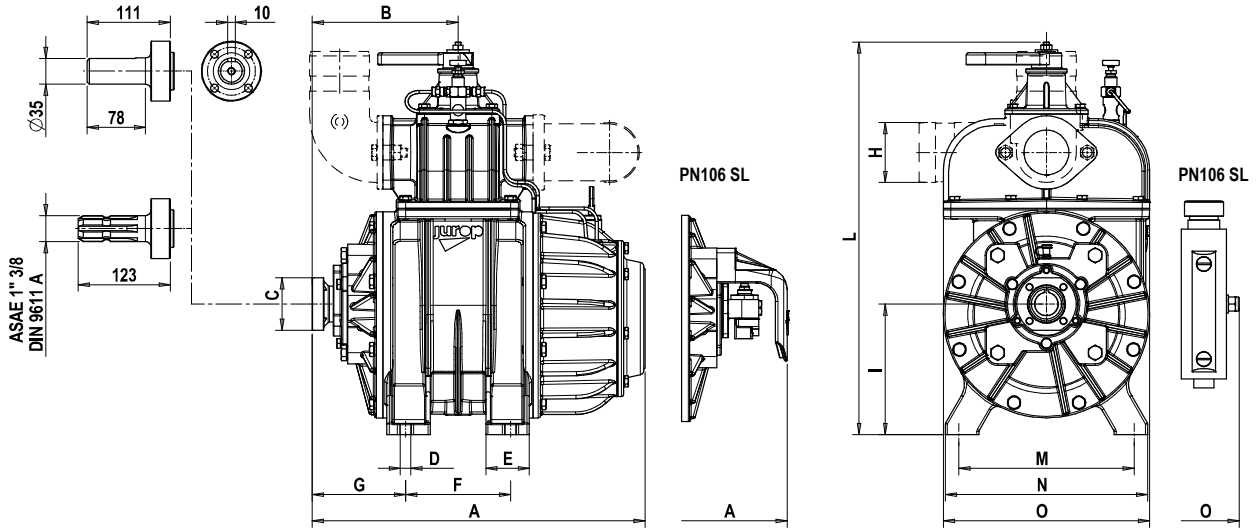
Работа под давлением: свободное всасывание - *Pressure condition: atmospheric suction*

УРОВЕНЬ ШУМА (*) - SOUND PRESSURE LEVEL (*)	PN23	PN33	PN45	PN58	PN84	PN106	
Уровень шума - <i>Sound pressure</i>	dB (A)	77	74	76	77	81	84

(\*) 60% вакуума, от 7м в свободном поле. С глушителем. (\*) *Sound level at 60% vac. 7 m. distance. With silencer.*

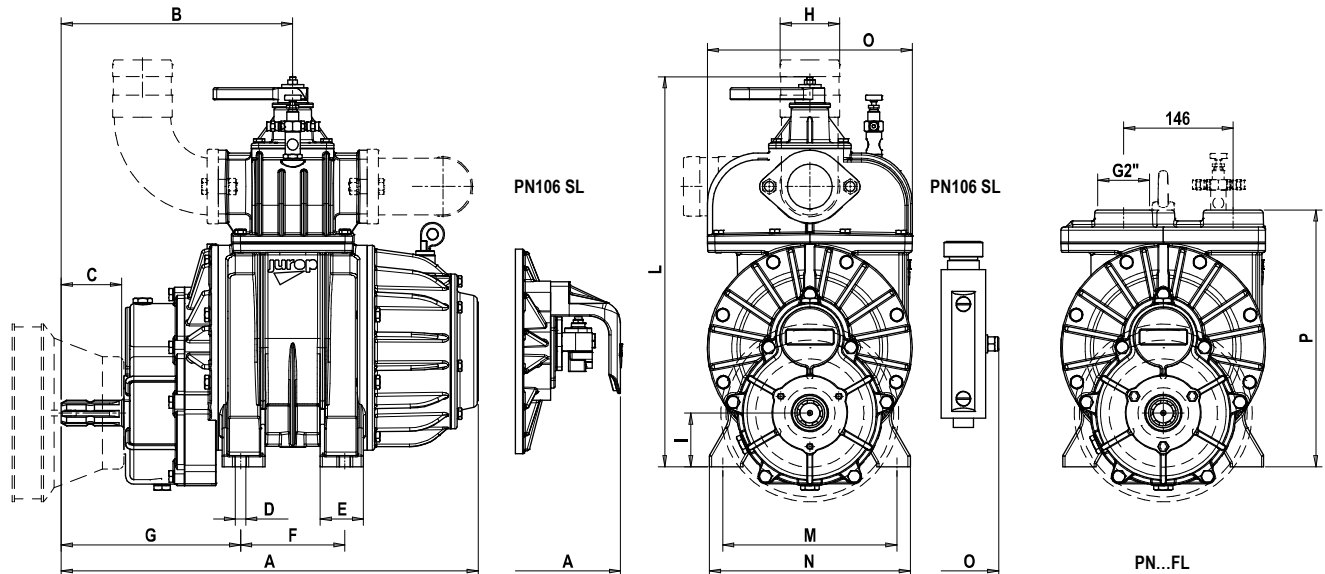
ВЕС - WEIGHT	PN23	PN33	PN45	PN58	PN84	PN106	
PN D	Kr - Kg	53	63	90	102	115	143
PN M	Kr - Kg	55	65	90	102	115	143
PN FL	Kr - Kg	-	-	84	95	108	136

**РАЗМЕРЫ И КОНФИГУРАЦИИ PN...D - DIMENSIONS AND ARRANGEMENT PN...D**



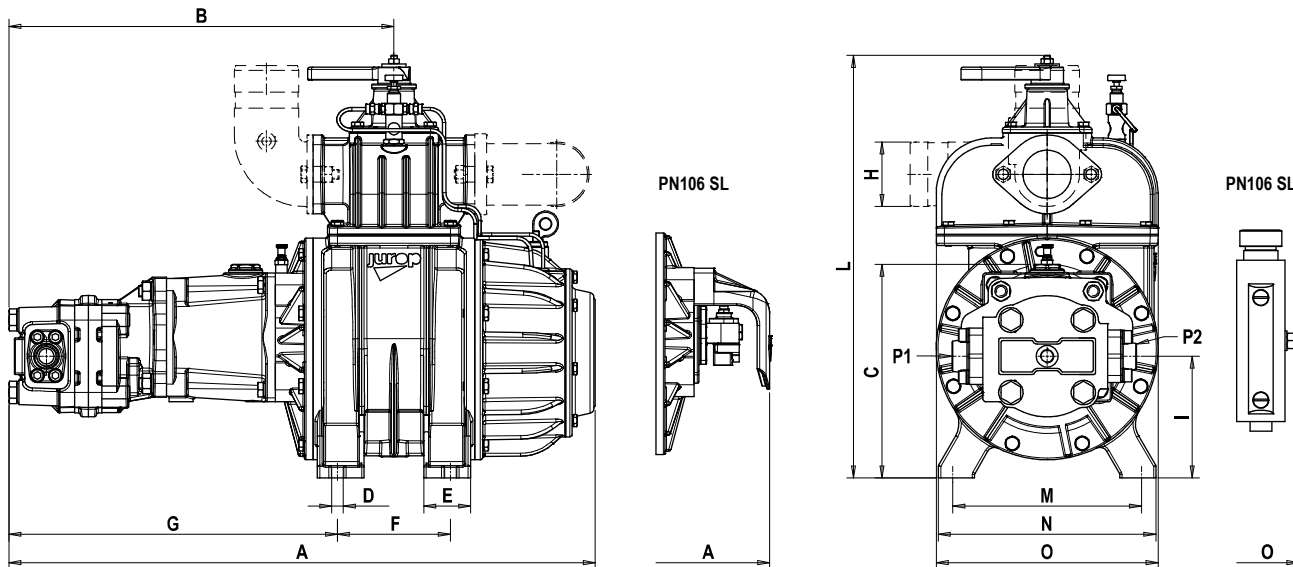
	A	B	C	D	E	F	G	H	I	L	M	N	O
PN 23	466	276	98	16	60	92	226	60	135	408	170	195	215
PN 33	546	306	98	16	60	160	226	60	135	415	170	195	215
PN 45	444	194.5	70	14	58	140	124.5	60/76/80	174	520	234	270	275
PN 58	504	225	70	14	79.5	190	130	60/76/80	167	542.5	234	270	275
PN 84	604	275	70	16	70	190	180	60/76/80	157	504.5	240	270	275
PN 106	694	319.5	70	16	70	290	174.5	60/76/80	169	517	240	285	339
PN 106 SL	685.5	319.5	70	16	70	290	174.5	60/76/80	169	517	240	285	339

**РАЗМЕРЫ И КОНФИГУРАЦИИ PN...M / FL - DIMENSIONS AND ARRANGEMENT PN...M / FL**



	A	B	C	D	E	F	G	H	I	L	M	N	O	P
PN 23	475	280	87	16	60	92	235	60	58	408	170	195	215	-
PN 33	555	320	87	16	60	160	235	60	58	415	170	195	215	-
PN 45	560.5	311	86.5	14	58	140	241	60/76/80	72	520	234	270	275	345
PN 58	620.5	341	86.5	14	79.5	190	246	60/76/80	65	542.5	234	270	275	352.5
PN 84	720	391	86.5	16	70	190	296	60/76/80	55	520	240	270	275	329.5
PN 106	810.5	436	86.5	16	70	290	291	60/76/80	67	517	240	285	339	342
PN 106 SL	802	436	86.5	16	70	290	291	60/76/80	67	517	240	285	370	342

**РАЗМЕРЫ И КОНФИГУРАЦИИ PN...HDR - DIMENSIONS AND ARRANGEMENT PN...HDR**

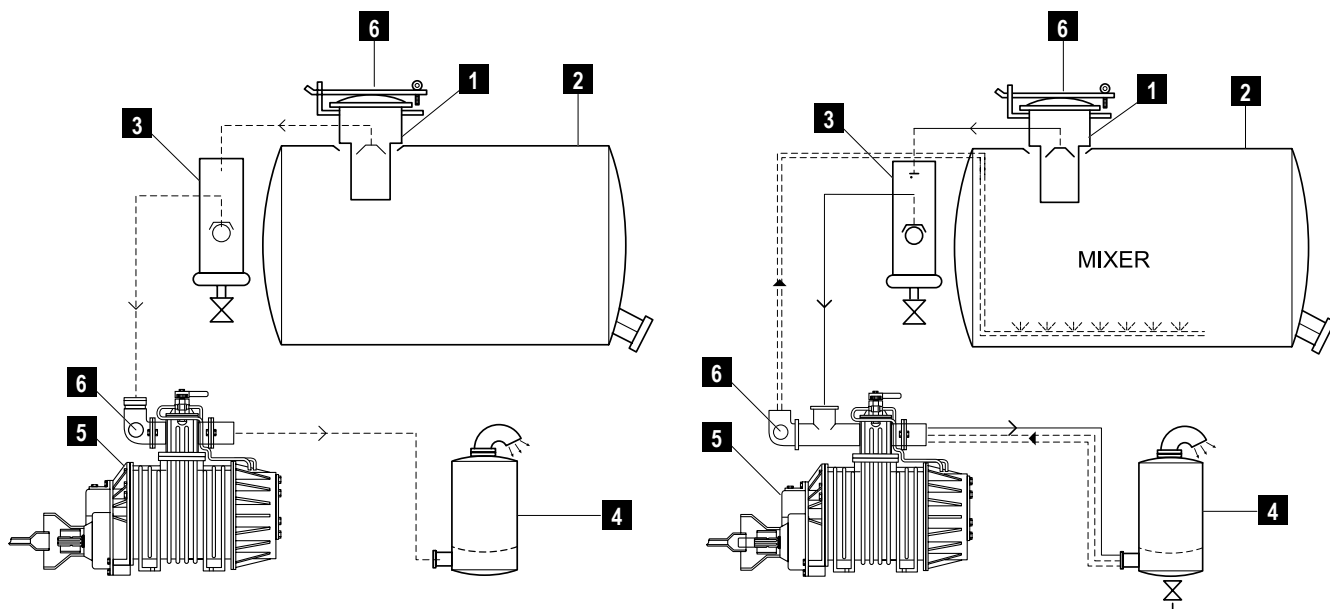


	A	B	C	D	E	F	G	H	I	L	M	N	O	P1	P2
PN 23	548	345	211	14	58.5	90	300	60	148.5	405	160	195	210	½	¾
PN 33	620	381	211	14	64.5	160	301	60	157	420	160	195	210	½	¾
PN 45	727	477.5	265	14	58	140	407.5	60/76/80	151	520	234	270	275	-	-
PN 58	793	513.5	257	14	79.5	190	418.5	60/76/80	143	542.5	234	270	275	1" ¼	1"
PN 84	904	574.5	247	16	70	190	479.5	60/76/80	133	504.5	240	270	275	1" ½	1" ¼
PN 106	976	587	260	16	70	290	457	60/76/80	138	517	240	285	339	-	-
PN 106 SL	970	587	260	16	70	290	457	60/76/80	138	517	240	285	370	-	-

**КОМПОНЕНТЫ ВАКУУМНОЙ ЛИНИИ - VACUUM / PRESSURE LINE COMPONENTS**

PN PUMP WITH STANDARD CONVEYOR

PN PUMP WITH MIXER CONVEYOR



**Компоненты вакуумной линии - Vacuum / pressure line components**

1	Первичный клапан - Primary shutoff	4	Шумоглушитель / сепаратор масла - Silencer / Oil separator
2	Цистерна - Tank	5	Насосы PN - Vacuum pump PN
3	Поплавковый (вторичный) клапан - Secondary shutoff	6	Аварийный клапан - Safety valve

Jurop оставляет за собой право вносить любые изменения без предварительного уведомления. - Jurop SpA reserves the right to make changes without notice.  
 Джуроп оставляет за собой право вносить любые изменения без предварительного уведомления. - All components are available upon request.