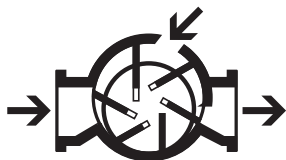


RU

EN

PNR/PNE 104 - 124



EUROPEAN PATENT
APPLICATION



НАСОСЫ / PUMPS

Лопастные, с воздушным
охлаждением вакуумные

Air cooled vacuum pump

Jurop

COMPANY WITH
QUALITY SYSTEM
CERTIFIED BY DNV GL
= ISO 9001 =

ТЕХНИЧЕСКИЕ ХАРАКТЕРИСТИКИ - CHARACTERISTICS

Лопастные, с воздушным охлаждением вакуумные насосы PNR и PNE стандартно поставляются с тангенциальными безасбестовыми лопастями. PNR: охлаждение вдуванием сжатого воздуха. *Sliding vanes vacuum pump injection cooled (PNR) or natural air-cooling (PNE).*

Мод. PNR поставляется с системой впуска воздуха и предназначена для работ в тяжелом режиме. Мод. PNE предназначена для обычного использования.

The PNR version is meant for heavy duty; the PNE version for normal use.

Впускной и выпускной провет моделируется специально для уменьшения шума, энергопотребления и рабочей температуры на выходе. *Internal inlet an outlet ports specifically designed to reduce the noise level, the power absorption and the exhaust working temperature.*

Непрерывная эксплуатация при 70% вакуума. *Continuous duty at 70% vacuum.*

Задний бак. *Rear oil tank.*

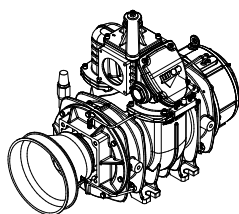
Автоматический невозвратный клапан на линии всасывания. *Check valve installed on the pump inlet.*

Встроенный ручной клапан вакуум/давление (4-ходовой), установленный наверху. Возможна поставка по заказу приводных устройств с гидравлическим или пневматическим управлением. *Built-in vacuum-pressure changeover valve. Pneumatic or hydraulic actuator are available.*

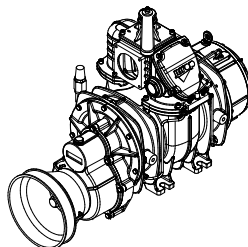
Трансмиссия: • Прямая • С редуктором при 540-1000 об/мин (щлицевой вал ASAE1 3/8")
 Drive system: • Direct • With gearbox (splined shaft ASAE 1" 3/8) 540 rpm or 1000 rpm

- С гидравлическим мотором.
- With hydraulic motor.

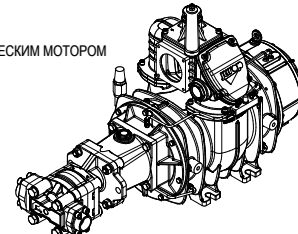
ПРЯМАЯ
DIRECT TRANSMISSION



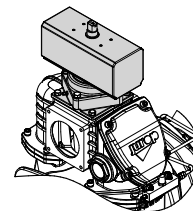
С РЕДУКТОРОМ
WITH MULTIPLIER



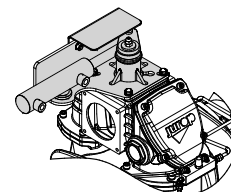
С ГИДРАВЛИЧЕСКИМ МОТОРОМ
HDR



ПНЕВМОПРИВОД КЛАПАНА
PNEUMATIC ACTUATOR



ГИДРОПРИВОД КЛАПАНА
HYDRAULIC ACTUATOR



ТЕХНИЧЕСКИЕ ХАРАКТЕРИСТИКИ - PERFORMANCES	PNR/PNE 104 D	PNR/PNE 104 M	PNR/PNE 104 HDR
Макс. скорость - Max Speed	1300 rpm	540 - 1000 rpm	1300 rpm
Возд. поток при атм. давлении - Air flow (free ports)	10400 l/min - 624 m³/h	10400 l/min - 624 m³/h	10400 l/min - 624 m³/h
Возд. поток при разрежении 60% - Air flow at 60% vacuum	9400 l/min - 564 m³/h	9400 l/min - 564 m³/h	9400 l/min - 564 m³/h
Макс. разрежение - Maximum vacuum	95 %	95 %	95 %
Макс. разрежение при постоянной работе PNR - PNR Maximum vacuum in continuous duty	70 %	70 %	70 %
Макс. разрежение при постоянной работе PNE - PNE Maximum vacuum in continuous duty	60 %	60 %	60 %
Напряжение, треб. при отн. давл. 0,5 бар (абс. 1,5) - Power required at 0,5 bar rel (1,5 bar abs)	14 kW	14 kW	14 kW
Макс. рабочее отн. давление (абс.) при постоянной работе Max operating relative pressure in continuous duty (abs.)	1 bar (2 bar abs)	1 bar (2 bar abs)	1 bar (2 bar abs)
Макс. рабочее давление (абс.) - Max operating press abs.	2,5 bar abs	2,5 bar abs	2,5 bar abs
Потребление масла - Oil tank capacity	130-150 g/h	130-150 g/h	130-150 g/h
Емкость масляного бака - Oil tank capacity	3,2 l	3,2 l	3,2 l
Вес - Weight	150 kg	173 kg	180 kg

ТЕХНИЧЕСКИЕ ХАРАКТЕРИСТИКИ - PERFORMANCES	PNR/PNE 104 D	PNR/PNE 104 M	PNR/PNE 104 HDR
Макс. скорость - Max Speed	1300 rpm	540 - 1000 rpm	1300 rpm
Возд. поток при атм. давлении - Air flow (free ports)	12400 l/min - 744 m³/h	12400 l/min - 744 m³/h	12400 l/min - 744 m³/h
Возд. поток при разрежении 60% - Air flow at 60% vacuum	11200 l/min - 672 m³/h	11200 l/min - 672 m³/h	11200 l/min - 672 m³/h
Макс. разрежение - Maximum vacuum	95 %	95 %	95 %
Макс. разрежение при постоянной работе PNR - PNR Maximum vacuum in continuous duty	70 %	70 %	70 %
Макс. разрежение при постоянной работе PNE - PNE Maximum vacuum in continuous duty	60 %	60 %	60 %
Напряжение, треб. при отн. давл. 0,5 бар (абс. 1,5) - Power required at 0,5 bar rel (1,5 bar abs)	16 kW	16 kW	16 kW
Макс. рабочее отн. давление (абс.) при постоянной работе Max operating relative pressure in continuous duty (abs.)	1 bar (2 bar abs)	1 bar (2 bar abs)	1 bar (2 bar abs)
Макс. рабочее давление (абс.) - Max operating press abs.	2,5 bar abs	2,5 bar abs	2,5 bar abs
Потребление масла - Oil tank capacity	130-150 g/h	130-150 g/h	130-150 g/h
Емкость масляного бака - Oil tank capacity	1300 rpm	540 - 1000 rpm	1300 rpm
Вес - Weight	177 kg	190 kg	210 kg

ИСХОДНЫЕ УСЛОВИЯ - REFERENCE CONDITIONS

Перекачиваемый газ: воздух - *Conveyed gas: air*

Исходная температура среды - *Ambient reference temperature: 20°C (68°F)*

Данные с допуском ± 5% - *Actual performance may vary of ± 5%*

Исходное абсолютное давление - *Absolute reference pressure: 1013mbar (14.7psi)*

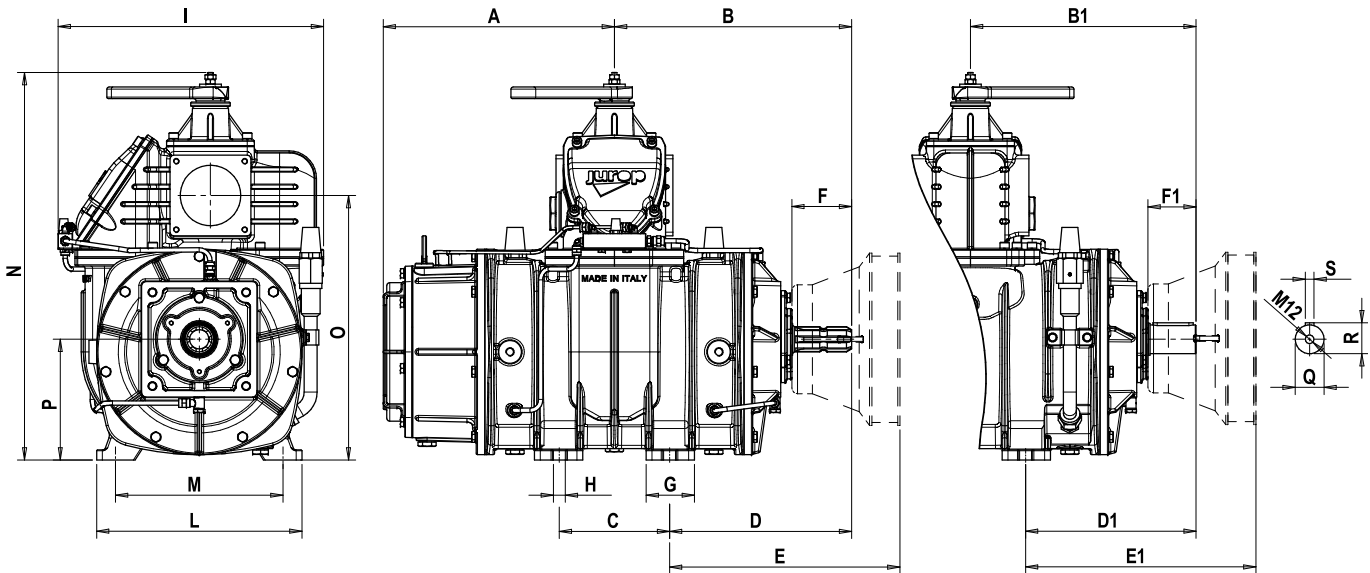
Работа на режиме вакуума: атмосферический выпуск - *Vacuum condition: atmospher. discharge*

Работа под давлением: свободное всасывание - *Pressure condition: atmospheric suction*

УРОВЕНЬ ЗВУКОВОГО ДАВЛЕНИЯ - <i>SOUND PRESSURE LEVEL</i>		PNR104	PNE104	PNR124	PNE124	
60% разрежение, 7 м - <i>60% vacuum at 7 m</i>		dB (A)	78	75	78	75

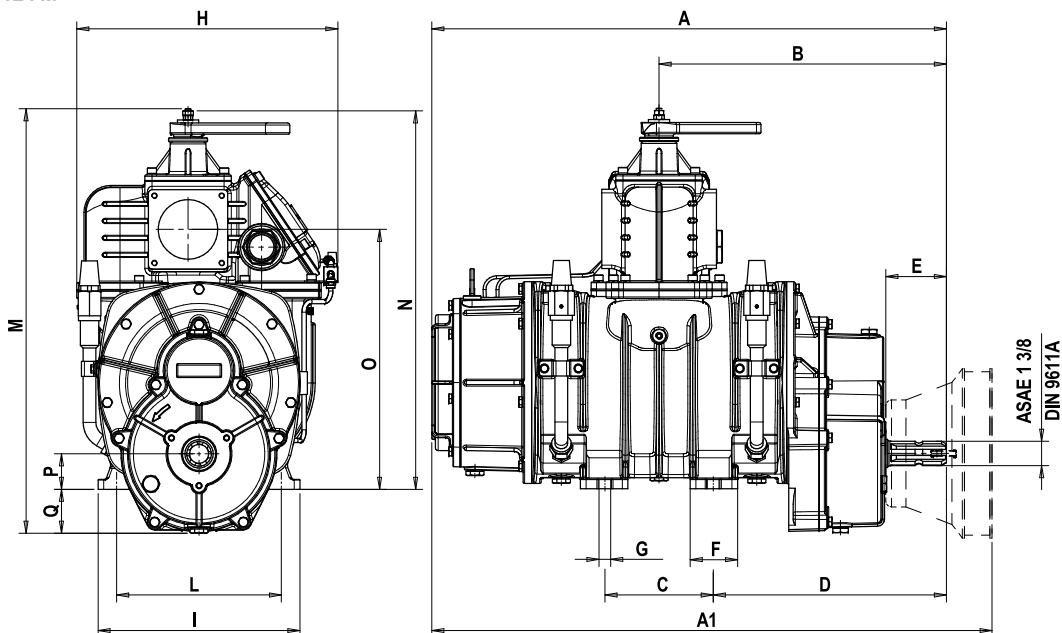
РАЗМЕРОВ И КОНФИГУРАЦИЙ - DIMENSIONS AND ARRANGEMENT

PNR / PNE 104-124 D



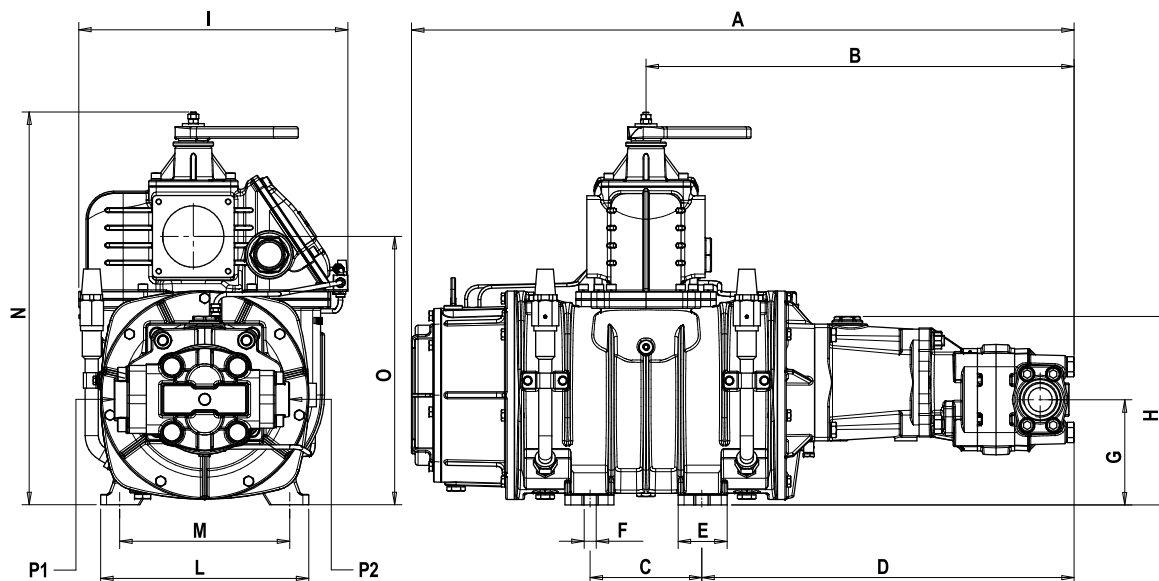
PNR/PNE	A	B	B1	C	D	D1	E	E1	F	F1	G	H	I	L	M	N	O	P	Q	R	S
104	321	329	313	153	253	238	320	320	83	67	67	16,5	368	285	249	534	367	167,5	40	43	12
124	353,5	362	346	153	285	269	352	352	83	67	67	16,5	368	285	249	534	367	167,5	40	43	12

PNR / PNE 104-124 M



PNR/PNE	A	A1	B	C	D	E	F	G	H	I	L	M	N	O	P	Q
104	727	791	406	153	329	85,5	67	16,5	368	285	249	600	534	367	50	62
124	792	856	437	153	368	85,5	67	16,5	368	285	249	600	534	367	50	62

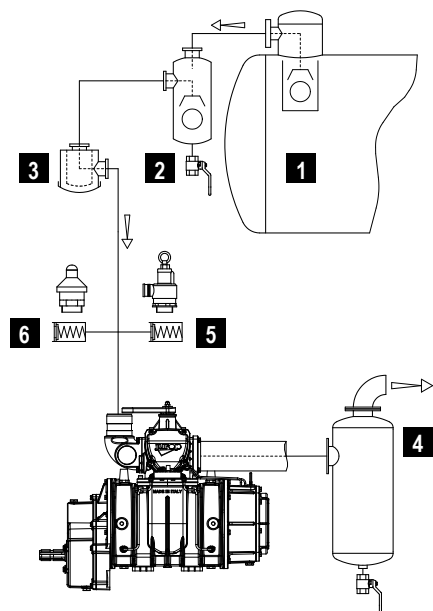
PNR / PNE 104-124 HDR



PNR/PNE	A	B	C	D	E	F	G	H	I	L	M	N	O	P1	P2
104	907	586	153	510	67	16,5	144	258	368	285	249	534	367	1" ½	1" ¼
124	955	602	153	525	67	16,5	136	258	368	285	249	534	367	-	-

УСТАНОВКА - INSTALLATION

Все комплектующие поставляются по заказу. - All components are available upon request.



Компоненты вакуумной линии - Vacuum / Pressure line components

- 1 Первичный клапан - Primary shutoff
- 2 Поплавковый (вторичный) клапан - Secondary shutoff
- 3 Фильтр на всасывани - Suction filter
- 4 Шумоглушитель / сепаратор масла - Silencer / Oil separator
- 5* Клапан макс. Давления - Over-pressure safety relief valve
- 6* Клапан сброса вакуума - Vacuum control valve

* дополнительные компоненты - * optional components

Гидродинамическая передача - Hydraulic gear motor							
Модель Model	Цилиндры Displacement	Рабочее давление Operating pressure (Vac Max.)	Рабочее давление Operating pressure (1 rel. bar)	Производительность в макс. Режиме Flow speed max	Макс. Давление дренажной линии Max pressure draining line	Макс. давление сброса двигателя Max. pres. motor exhaust	Макс. Давление работы Двигателя Operating pressure max
PNR/PNE104	61 cc/rev	130 bar	170 bar	83 l/min (1300rpm)	5 bar	5 bar	180 bar
PNR/PNE124	72 cc/rev	130 bar	170 bar	98 l/min (1300rpm)	5 bar	5 bar	220 bar