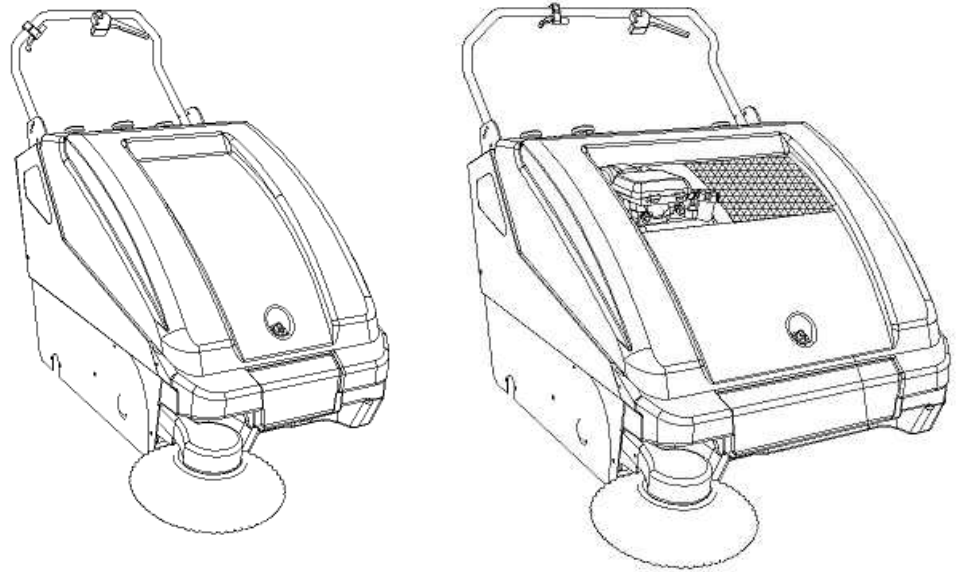


MANUALE USO E MANUTENZIONE MOTOSCOPIA
РУКОВОДСТВО ПО ЭКСПЛУАТАЦИИ И ТЕХНИЧЕСКОМУ
ОБСЛУЖИВАНИЮ
MANUEL D'INSTRUCTION POUR MOTOBALAYEUSE
BEDIENUNGS- UND WARTUNGSANLEITUNG KEHRMASCHINE
MANUAL DE ISTRUCCIONES BARREDORA
OBUDOWA I KONSERWACJA ZAMIATARKI



Mod. SWL 700 ET / SW 2600 BT
Модель **SWL 900 ET / SW 3700 BT**

Mod. SWL 700 ST / SW 2600 SC
Mod. SWL 900 ST / SW 3700 SC

LAVORWASH S.p.A.
Via J.F. Kennedy, 12
46020 Pegognaga (MN)
Italy

ГЛАВА 1	<i>ОБЩАЯ ИНФОРМАЦИЯ</i>
ГЛАВА 2	<i>НАЗНАЧЕНИЕ / ИСПОЛЬЗОВАНИЕ ПО НАЗНАЧЕНИЮ</i>
ГЛАВА 3	<i>ПОДГОТОВКА (РАСПАКОВКА)</i> Распаковка Установка боковой щетки
ГЛАВА 4	<i>ДОПУСТИМЫЕ УСЛОВИЯ ОКРУЖАЮЩЕЙ СРЕДЫ</i>
ГЛАВА 5	<i>РАЗРЕШЕННОЕ И ЗАПРЕЩЕННОЕ ИСПОЛЬЗОВАНИЕ</i>
ГЛАВА 6	<i>ТЕХНИЧЕСКИЕ ХАРАКТЕРИСТИКИ И УРОВЕНЬ ШУМА</i>
ГЛАВА 7	<i>ОПИСАНИЕ МАШИНЫ</i> Описание ручного управления Частичное описание подметальной машины, работающей от батарей
ГЛАВА 8	<i>РАБОЧЕЕ МЕСТО ОПЕРАТОРА – АВАРИЙНАЯ ОСТАНОВКА</i>
ГЛАВА 9	<i>НОРМЫ И ПРАВИЛА ТЕХНИКИ БЕЗОПАСНОСТИ</i>
ГЛАВА 10	<i>ПРОВЕРКА ПЕРЕД ЗАПУСКОМ</i>
ГЛАВА 11	<i>ЗАПУСК И ОСТАНОВ</i>
ГЛАВА 12	<i>НАДЛЕЖАЩАЯ ЭКСПЛУАТАЦИЯ И РЕКОМЕНДАЦИИ</i>
ГЛАВА 13	<i>ПЛАНОВОЕ ТЕХНИЧЕСКОЕ ОБСЛУЖИВАНИЕ</i> Настройка Замена
ГЛАВА 14	<i>ВНЕПЛАНОВОЕ ТЕХНИЧЕСКОЕ ОБСЛУЖИВАНИЕ</i>
ГЛАВА 15	<i>ВЫВОД ИЗ ЭКСПЛУАТАЦИИ</i>
ГЛАВА 16	<i>ДЕМОНТАЖ / УТИЛИЗАЦИЯ</i>
ГЛАВА 17	<i>АВАРИЙНЫЕ СИТУАЦИИ</i>
ГЛАВА 18	<i>ПОИСК И УСТРАНЕНИЕ НЕИСПРАВНОСТЕЙ</i>
ГЛАВА 19	<i>ГАРАНТИЯ</i>

ГЛАВА 1 – ОБЩАЯ ИНФОРМАЦИЯ



ПЕРЕД НАЧАЛОМ ИСПОЛЬЗОВАНИЯ МАШИНЫ ВНИМАТЕЛЬНО ПРОЧИТАЙТЕ ДАННОЕ РУКОВОДСТВО

КОМПАНИЯ LAVORWASH S.P.A.

НЕ НЕСЕТ НИКАКОЙ ОТВЕТСТВЕННОСТИ ЗА ПОВРЕЖДЕНИЕ ИМУЩЕСТВА И / ИЛИ ТРАВМЫ, ПОЛУЧЕННЫЕ В РЕЗУЛЬТАТЕ НЕСОБЛЮДЕНИЯ УКАЗАНИЙ НАСТОЯЩЕГО РУКОВОДСТВА И В РЕЗУЛЬТАТЕ НЕПРАВИЛЬНОГО И / ИЛИ НЕЦЕЛЕВОГО ИСПОЛЬЗОВАНИЯ МАШИНЫ.

ВСЯ ЭКИПИРОВКА, НЕОБХОДИМАЯ ДЛЯ ЛИЧНОЙ ЗАЩИТЫ (ПЕРЧАТКИ, МАСКИ, ОЧКИ С БЕЛЫМИ ЛИНЗАМИ, КЛЮЧИ, ИНСТРУМЕНТЫ И Т.Д.) ПРЕДОСТАВЛЯЮТСЯ ПОЛЬЗОВАТЕЛЕМ.


ДЛЯ УСКОРЕНИЯ ПОИСКА НУЖНОЙ ИНФОРМАЦИИ ОБРАТИТЕСЬ К СОДЕРЖАНИЮ.

ВСЕГДА ДЕРЖИТЕ ДАННОЕ РУКОВОДСТВО ПОД РУКОЙ (В СЛУЧАЕ УТЕРИ ОБРАТИТЕСЬ К СВОЕМУ ПРЕДСТАВИТЕЛЮ ЗА ДРУГИМ ЭКЗЕМПЛЯРОМ)

КОМПАНИЯ LAVORWASH S.P.A.

СОХРАНЯЕТ ЗА СОБОЙ ПРАВО ВНОСИТЬ ИЗМЕНЕНИЯ ИЛИ УСОВЕРШЕНСТВОВАНИЯ В СВОИ МАШИНЫ БЕЗ ОБЯЗАТЕЛЬСТВ ПО МОДЕРНИЗАЦИИ ПРЕДВАРИТЕЛЬНО РЕАЛИЗОВАННЫХ МАШИН.

ВСЕ ПОДМЕТАЛЬНЫЕ МАШИНЫ ОТ КОМПАНИИ LAVORWASH СООТВЕТСТВУЮТ СТАНДАРТАМ ЕЭС И ОТМЕЧЕНЫ СЛЕДУЮЩЕЙ МАРКИРОВКОЙ:

LAVOR PRO		CE	
Lavorwash S.p.A. - J.F. Kennedy 12, Pegognaga (MN)		Made in Italy	
MOD.	<input type="text"/>	MATR.	<input type="text" value="00000"/>
COD.	<input type="text"/>	ANNO COSTR.	<input type="text"/>
MASSA KG	<input type="text"/>	KW	<input type="text"/>
VOLTS	<input type="text"/>	Db	<input type="text" value="(LpA)"/> 

ГЛАВА 2 – НАЗНАЧЕНИЕ ПОДМЕТАЛЬНОЙ МАШИНЫ

В соответствии с директивой ЕС и ее последующими поправками, каждая машина поставляется в комплекте с руководством по эксплуатации и техническому обслуживанию. В случае если данная документация отсутствует, пожалуйста, закажите ее.

Каждая машина сопровождается следующей документацией:

- Руководство по эксплуатации и техническому обслуживанию
- Руководство по эксплуатации и техническому обслуживанию двигателя (эндотермические версии)
- Декларация о соответствии директиве ЕС с последующими поправками.

Для правильного и максимально безопасного использования машины пользователю необходимо внимательно и в полном объеме прочитать настоящее руководство, уделяя особое внимание разделам, посвященным возможным рискам, правилам техники безопасности и действиям в аварийной ситуации.

Вся экипировка, предназначенная для персональной защиты оператора и указанная в настоящем руководстве (перчатки, маски, очки и т.д.), поставляется пользователем.

Тренины «передний», «задний», «левый», «правый» используются в данном издании относительно положения оператора.

Чтобы обеспечить максимальный срок службы компонентов машины, необходимо точно следовать указаниям, приведенным в настоящем руководстве, и использовать только оригинальные детали.

Данные, содержащиеся в данном документе, могут быть изменены, так как Производитель сохраняет за собой право в любой момент внести в машину модификации с целью усовершенствования.

ГЛАВА 3 - ПОДГОТОВКА

► **РАСПАКОВКА:**

Удалив наружную упаковку, снимите машину с паллеты, действуя следующим образом:

- 1) Отключите тормоз переднего колеса
- 2) Удалите клейкую ленту (**Деталь С**), блокирующую ручку

- 3) Откройте бункер (**Деталь А**) и выдвиньте две опоры для ручки (**Деталь В, Рис.1**)
 - 4) Ввинтите опоры для ручки (**Часть В**) в отверстия (**Часть Е, Рис. 1**)
 - 5) Ввинтите концы ручки в отверстия (**Деталь D**) на опорах как показано на **Рис.1/В**
- 6) Снимите машину с паллеты: в соответствии с весом машины, указанным на этикетке с маркировкой соответствия CE, это можно сделать разными способами:
- а) Силами одного или нескольких человек в перчатках поднимите машины, удерживая ее за ручку спереди, и поставьте ее на землю.
 - б) При помощи наклонной доски (не длиннее 80 см, чтобы не повредить потивопылевые клапаны), установленной напротив узкой части паллеты, заставьте машину скользить, пока она не окажется на полу.

ВАЖНО: Убедитесь, что машина не повреждена. При обнаружении явно различимых дефектов не пытайтесь использовать машину и поставьте в известность поставщика или производителя.



ПОЛЬЗОВАТЕЛЬ ОБЯЗАН УБЕДИТЬСЯ, ЧТО ПУСТАЯ УПАКОВКА УТИЛИЗИРОВАНА И УНИЧТОЖЕНА В СООТВЕТСТВИИ С УСТАНОВЛЕННЫМ ПОРЯДКОМ.

► **УСТАНОВКА БОКОВОЙ ЩЕТКИ:**

- 1) Извлеките боковую щетку (**Деталь 2, Рис. 2**) из бункера (**Деталь А, Рис. 1**)
- 2) Отвинтите и удалите болты (**Деталь 1, Рис. 1**); установите щетку таким образом, чтобы три штыря вошли в отверстия (**Деталь 3, Рис. 2**)
- 3) Установите три болта на место (**Деталь 1**) и крепко затяните, чтобы зафиксировать щетку.
- 4) После установки щетка будет соприкасаться с **Деталью 2, Рис. 2**, блокирующей шкив, где должен находиться эластичный ремень (**Деталь 5, Рис. 1**)
- 5) Потяните ремень (**Деталь 5**) вперед и установите его на пластиковый шкив (**Деталь 4**).
- 6) Отвинтите винты (**Деталь 6**): данные винты предназначены для того, чтобы удерживать ремень во время установки щетки. После того как щетка установлена, данные винты более не нужны.
- 7) Зафиксируйте крышку (**Деталь 1, Рис. 3**) при помощи трех винтов (**Деталь 2, Рис. 3**).

ГЛАВА 4 – ДОПУСТИМЫЕ УСЛОВИЯ ОКРУЖАЮЩЕЙ СРЕДЫ

ДЛЯ ЭНДОТЕРМИЧЕСКИХ ВЕРСИЙ:

МИНИМАЛЬНАЯ РАБОЧАЯ ТЕМПЕРАТУРА	- 28° C	(- 18,4° F)
МАКСИМАЛЬНАЯ РАБОЧАЯ ТЕМПЕРАТУРА	+ 38° C(+ 100° F)	

ДЛЯ ЭЛЕКТРИЧЕСКИХ ВЕРСИЙ:

МИНИМАЛЬНАЯ РАБОЧАЯ ТЕМПЕРАТУРА	- 20° C	(- 4° F)
МАКСИМАЛЬНАЯ РАБОЧАЯ ТЕМПЕРАТУРА	+ 40° C(+ 104° F)	

ВАЖНО: Не используйте и не оставляйте машину припаркованной при температуре свыше **+45° C (+113° F)**.

ГЛАВА 5 – РАЗРЕШЕННОЕ И ЗАПРЕЩЕННОЕ ИСПОЛЬЗОВАНИЕ

► **РАЗРЕШЕННОЕ ИСПОЛЬЗОВАНИЕ:**

Подметальные машины **SWL 700/900 – SW 2600/SW 3700** предназначены для уборки полов и улиц в следующих условиях: тип сметаемого материала: отходы после механической обработки, пыль, металлические опилки, общее загрязнение; типы и характеристики рабочих (подметаемых) поверхностей: твердые, плоские и утрамбованные поверхности, такие как: асфальт, бетон, деревянные поверхности, металлические поверхности, керамика, мрамор, гладкие или шероховатые пластиковые материалы, волокнистый или синтетический плюш с разрезным ворсом (во избежание образования электростатического заряда при контакте с данными поверхностями необходимо использовать щетки из натуральных волокон); тип среды: замкнутое пространство (для электрических версий), открытое пространство (для эндотермических версий).

► **ЗАПРЕЩЕННОЕ ИСПОЛЬЗОВАНИЕ:**

Запрещается использовать подметальные машины **SWL 700/900 – SW 2600/SW 3700** в следующих условиях:

- ✗ Для уборки масел, токсичной пыли или материалов и химикатов в целом (если предполагается использовать машину на химическом предприятии или там, где необходима уборка токсичных отходов, необходимо запросить особое разрешение от производителя или поставщика).
- ✗ Запрещается использовать машину для уборки нитевидных материалов (например, отходов текстильного производства или длинной стружки от механической обработки), так как материал такой формы может намотаться на центральную механическую вращающуюся щетку.
- ✗ Для уборки непотушенных сигаретных окурков, а также любых других предметов, которые могут вызвать возгорание содержимого контейнера или патрона фильтра.
- ✗ Запрещается использовать машину для уборки снега, мытья любых типов поверхностей, а также на особо влажных поверхностях.
- ✗ Запрещается использовать машину на поверхностях с уклоном более **2 %**.
- ✗ Запрещается использовать машину на поверхностях, которые являются особенно рыхлыми, имеют много трещин или покрыты гравием.
- ✗ Запрещается использовать машину вблизи взрывчатых и горючих материалов (в данных обстоятельствах необходимо использовать машины с сертификатами FLP).
- ✗ Запрещается использовать машину на дорогах общего пользования в силу отсутствия соответствующего разрешения.
- ✗ Запрещается использовать машину в условиях плохой видимости, если она не оснащена своим собственным осветительным устройством.
- ✗ Запрещается использовать эндотермическую версию машины (с двигателем внутреннего сгорания) в закрытых помещениях, так как **выхлопные газы двигателя содержат монооксид углерода, отравляющий газ, не имеющий запаха.**
- ✗ Запрещается буксировать машину или использовать ее для буксировки других предметов.
- ✗ Запрещается использовать машину в качестве опорной поверхности для людей и предметов.
- ✗ Запрещается использовать машину без защитного кожуха, которым она оснащена.

ГЛАВА 6 – ТЕХНИЧЕСКИЕ ХАРАКТЕРИСТИКИ И УРОВЕНЬ ШУМА

НАИМЕНОВАНИЕ	ЕД.	SWL 700 ST – SW 2600 SC	SWL 700 ET – SW 2600 BT	SWL 900 ST – SW 3700 SC	SWL 900 ET – SW 3700 BT
ПРИВОД	//	Бензин	Батарея	Бензин	Батарея
ШИРИНА ОЧИСТКИ ОСНОВНОЙ ЩЕТКОЙ	мм	510	510	700	700
ШИРИНА ОЧИСТКИ ОСНОВНОЙ ЩЕТКОЙ И БОКОВОЙ ЩЕТКОЙ	мм	680	680	880	880
ЧИСТЯЩАЯ СПОСОБНОСТЬ	м ² /ч	2600	2600	3550	3550
ТЯГА		Стандарт.	Стандарт.	Стандарт.	Стандарт.
СКОРОСТЬ	м/сек	1,1	1,1	1,1	1,1
ПОВЕРХНОСТЬ ФИЛЬТРОВАНИЯ	м ²	2	2	3	3
ОЧИСТКА ФИЛЬТРА	//	Ручная	Электрическая	Ручная	Электрическая
ЕМКОСТЬ КОНТЕЙНЕРА	л	45	45	55	55
ЭЛЕКТРОДВИГАТЕЛЬ	кВт	-	0,4	-	0,4
НАПРЯЖЕНИЕ	В	-	12	-	12
ДЛИНА	мм	1260	1260	1260	1260
ШИРИНА	мм	630	630	820	820
ВЫСОТА	мм	850	850	850	850
ВЕС (БЕЗ БАТАРЕИ)	кг	76	78	87	89
МАКСИМАЛЬНАЯ ЭКСПЛУАТАЦИОННАЯ АВТОНОМНОСТЬ	ч	1,5 - 4	1,5 - 4	1,5 - 4	1,5 - 4
УРОВЕНЬ ЗВУКОВОГО ДАВЛЕНИЯ	дБА	78,7	62,5	78,7	62,5
ВИБРАЦИЯ	м/сек ²	1,38	1,38	1,38	1,38

(*) Значения уровня шума и скорости были взяты для машины с двигателем внутреннего сгорания, при работе двигателя при 3000 об/мин.

ГЛАВА 7 - ОПИСАНИЕ МАШИНЫ

ОТНОСИТСЯ КО ВСЕМ МОДЕЛЯМ

► МЕРЫ ПРЕДОСТОРОЖНОСТИ:

Защитные приспособления, изображенные на **Рис. 4**, должны быть аккуратно установлены и быть в исправном состоянии.

Запрещается использовать машину, если одно или более защитных приспособлений отсутствуют или повреждены; список защитных приспособлений приведен ниже:

ДЕТАЛЬ	РИС.	НАИМЕНОВАНИЕ
1	4	Крышка аккумуляторной батареи (ТОЛЬКО ДЛЯ МАШИН С БАТАРЕЕЙ)
2	4	Защитный кожух

3	4	Кожух для правой стороны
3	4	Кожух для левой стороны
4	4	Страховочная сеть с правой стороны
4	4	Страховочная сеть с левой стороны
5	4	Передний бампер
6	4	Крышка для боковой щетки
	4/A	Переключатель кожуха (ТОЛЬКО ДЛЯ МАШИН С БАТАРЕЕЙ)

► **БОКОВАЯ ЩЕТКА:**

Боковая щетка, **Деталь 5, Рис. 4**, действует как транспортер для пыли и мусора и используется только для чистки краев, углов и границ поверхностей; после выполнения данных операций ее необходимо поднять во избежание попадания пыли в воздух, а также потому, что эффект от работы боковой щетки снижает эффект работы основной.



НИКОГДА НЕ ДОТРАГИВАЙТЕСЬ ДО БОКОВОЙ ЩЕТКИ РУКАМИ ВО ВРЕМЯ ВРАЩЕНИЯ, НЕ ИСПОЛЬЗУЙТЕ ДЛЯ СБОРА НИТЕВИДНОГО МАТЕРИАЛА.

► **ЦЕНТРАЛЬНАЯ ЩЕТКА:**

Основная щетка, **Деталь 2, Рис. 5** является главной деталью подметальной машины. Данная щетка используется для сбора и перемещения мусора в специальный контейнер; может поставляться с различными типами щетины в зависимости от собираемого материала; высоту можно регулировать в зависимости от уровня износа.

ВАЖНО: Никогда не используйте машину для сбора обрезков веревки, проводов, упаковочных ремней, палок и т.д. длиной более 25 см, так как они могут намотаться на основную и боковую щетки.

► **СИСТЕМА ФИЛЬТРАЦИИ:**

Благодаря фильтрующему эффекту машина удаляет пыль из среды, в которой она работает. Это достигается за счет фильтров (**Деталь 3, Рис. 5**); фильтрующую систему можно отключить, потянув за ручку (**Деталь 4, Рис. 6**) вверх.

ВАЖНО: При передвижении по влажным поверхностям отключайте систему фильтрации (если машина работает), в противном случае бумажные фильтры намокнут, что приведет к их преждевременному износу.

► **ПРОТИВОПЫЛЕВЫЕ ЗАСЛОНКИ:**

См. **Детали 4 на Рис. 5**. Данные заслонки располагаются вокруг основной щетки и благодаря своему всасывающему эффекту чрезвычайно важны для правильной работы машины; как можно чаще проводите проверку данных заслонок, чтобы убедиться, что они находятся в исправном состоянии.

► **КОНТЕЙНЕР ДЛЯ МУСОРА:**

Контейнер для мусора (**Деталь А, Рис. 1**) изготовлен из прочного пластика и удерживает весь материал, собранный основной щеткой, и пыль, поступающую от фильтров.

ВАЖНО: Опорожняйте контейнер только при выключенном двигателе. Перед выполнением данной операции необходимо надевать перчатки и даже маску, чтобы защитить ваши легкие от пыли, которую вы можете вдохнуть в ходе выполнения данной операции.

ОПИСАНИЕ РУЧНОГО УПРАВЛЕНИЯ

SWL 700 ST/ SWL 900 ST/ SW 2600 SC / SW 3700 SC: Часть. 1 - 4 - 5 - 6 - 9

SWL 700 ET/ SWL 900 ET/ SW 2600 BT/ SW 3700 BT: Часть. 1 - 2 - 3 - 4 - 6 - 7 - 8 - 9

► **РЫЧАГ ПЕРЕДНЕГО ХОДА:**

Потянув рычаг переднего хода, **Деталь 1, Рис. 6**, в направлении ручки, вы приведете в действие внутренний механизм, который вызовет движение машины вперед с определенной скоростью (только вперед). Тяга вызовет остановку, когда вы отпустите данный рычаг.

► **РЫЧАГ УПРАВЛЕНИЯ БОКОВОЙ ЩЕТКОЙ:**

Рычаг управления, **Деталь 6, Рис. 6**, дает возможность опустить боковую щетку с водительского сиденья. Помните, что боковая щетка используется только для чистки краев, профилей и углов и что он продолжает работать, пока работает двигатель машины.

ВАЖНО: *Никогда не дотрагивайтесь до боковой щетки руками и не используйте ее для сбора нитевидных материалов.*

► **РУЧКА ДЛЯ ВСТРЯХИВАНИЯ ФИЛЬТРА:**

Данная ручка используется для встряхивания (очистки) фильтра, **Деталь 3, Рис. 5**: потяните и резко отпустите 5 или 6 раз для механического встряхивания фильтров; пыль, скопившаяся на фильтрах, упадет в контейнер.

ВАЖНО: *Данную операцию следует выполнять до начала работы и перед опорожнением контейнера при выключенном двигателе или отключенной функции всасывания.*



НА МОДЕЛЯХ, РАБОТАЮЩИХ ОТ БАТАРЕИ, ДАННАЯ РУЧКА ЗАМЕНЕНА ВИБРАЦИОННОЙ ЭЛЕКТРИЧЕСКОЙ КНОПКОЙ, ДЕТАЛЬ 7, РИС. 6. ДЛЯ ОЧИСТКИ ФИЛЬТРА УДЕРЖИВАЙТЕ ДАННУЮ КНОПКУ В ТЕЧЕНИЕ 4 / 6 СЕКУНД; ПОВТОРИТЕ ДАННУЮ ОПЕРАЦИЮ 5/6 РАЗ.

► **РУЧКА ДЛЯ ОТКЛЮЧЕНИЯ ВСАСЫВАНИЯ:**

Деталь 4, Рис. 6. Когда ручка вытянута, функция всасывания отключена. Отключайте функцию всасывания каждый раз, когда вам необходимо встряхнуть фильтры или при прохождении через влажную поверхность (с включенным двигателем).

► **РЫЧАГ ПОДЪЕМА ЗАСЛОНОК:**

При нажатии на рычаг подъема заслонок (**Часть 9, Рис. 6**) переднее уплотнение поднимется, чтобы обеспечить возможность для сбора крупных объектов. Подходит для сбора листьев, пачек из-под сигарет и т.д.

ОПИСАНИЕ ПОДМЕТАЛЬНОЙ МАШИНЫ, РАБОТАЮЩЕЙ ОТ БАТАРЕЙ

► **КЛЮЧ ЗАЖИГАНИЯ:**

Деталь 3, Рис. 6, для запуска и останова двигателя машины, запускает двигатель на установленных оборотах.

► **ИНДИКАТОР РАЗРЯЖЕННОЙ БАТАРЕИ:**

Деталь 2, Рис. 6. Данный индикатор сигнализирует о полностью заряженной батарее **зеленым светом**, о низком уровне заряда – **мигающим красным светом**, **что означает необходимость подзарядки**, и о разряженной батарее – **немигающим красным светом**.

► **АДАПТЕР ДЛЯ ЗАРЯДНОГО УСТРОЙСТВА (КОННЕКТОР):**

Деталь 8, Рис. 6, используется для подключения зарядного устройства, снабженного вилкой такого же типа, для подзарядки аккумуляторной батарее.

ГЛАВА 8 – РАБОЧЕЕ МЕСТО ОПЕРАТОРА И АВАРИЙНАЯ ОСТАНОВКА

► **РАБОЧЕЕ МЕСТО:**

При использовании машины оператор должен находиться на рабочем месте, изображенном на **Рис. 7**.

► **АВАРИЙНАЯ ОСТАНОВКА: БЕНЗИНОВАЯ ВЕРСИЯ**

Отпустите рычаг переднего хода (**Деталь 1, Рис. 6**) и остановите машину силой своих рук, потом переведите рычаг акселератора (на двигателе) в положение STOP (СТОП).

► **АВАРИЙНАЯ ОСТАНОВКА: ВЕРСИЯ, РАБОТАЮЩАЯ ОТ БАТАРЕИ**

Отпустите рычаг переднего хода (**Деталь 1, Рис. 6**) и остановите машину силой своих рук, затем поверните ключ зажигания справа налево (**Деталь 3, Рис. 6**).

ГЛАВА 9 – НОРМЫ И ПРАВИЛА ТЕХНИКИ БЕЗОПАСНОСТИ

Несмотря на то, что машина соответствует всем нормам безопасности, с машиной любого типа всегда существует определенная степень риска, связанная либо с неправильным использованием (см. параграф о запрещенном использовании), либо вызванная самой природой машины. Данные риски получили определение «остаточных рисков». В данной главе перечислены возможные остаточные риски, а также даны указания о том, как свести к минимуму потенциальную опасность.

ДЛЯ ВСЕХ МОДЕЛЕЙ И ВЕРСИЙ

ОСТАТОЧНЫЕ РИСКИ:

- Риск травмы конечностей и глаз при использовании машины без надлежащим образом установленных и исправных защитных приспособлений.
- Риск травмы конечностей от контакта с боковой или центральной щеткой во время вращения. Прикасаться к щеткам можно только в перчатках и только тогда, когда машина остановлена, во избежание травм, причиненных острыми фрагментами, оставшимися в щетках.
- Риск вдыхания токсичных веществ или получения травм кистей рук и глаз при опорожнении контейнера для мусора, если данная операция проводится без соответствующей защиты, такой как защитные перчатки, очки и защитная дыхательная маска.
- Риск потери контроля над машиной при работе на поверхностях с уклоном более 2% или парковке на наклонной поверхности, так как машина не оборудована тормозным устройством.

ДЛЯ МОДЕЛЕЙ С ЭНДОТЕРМИЧЕСКИМ ДВИГАТЕЛЕМ

ОСТАТОЧНЫЕ РИСКИ:

Риски, связанные с двигателем, подробно описаны в главе «Нормы и правила техники безопасности» руководства, входящего в состав документации на машину.

- Риск взрыва или возгорания при заправке двигателя топливом, если заправка производится при работающем или не до конца остывшем двигателе. Во время заправки убедитесь в отсутствии открытого пламени или искр, вызванных шлифовальными станками, сварочными аппаратами и прочим оборудованием.
- Риск получения сильных ожогов при проведении каких-либо операций с работающим или не до конца остывшим двигателем.

ДЛЯ МОДЕЛЕЙ, РАБОТАЮЩИХ ОТ БАТАРЕИ

ОСТАТОЧНЫЕ РИСКИ:

- Риск поражения электрическим током или получения сильных ожогов вследствие короткого замыкания. Перед тем как проводить какие-либо операции по ремонту или техническому обслуживанию батареи или машины в целом, клеммы батареи необходимо отсоединить. Никогда не используйте клещи, тиски и другие импровизированные контакты, чтобы воспользоваться током от батареи.
- Риск сильных ожогов и интоксикации органов дыхания при заправке элементов батареи раствором серной кислоты в случае с новой сухой батареей. При проведении данной операции необходимо обеспечить следующую защиту: перчатки, очки и защитная маска. Раствор серной кислоты необходимо держать в недоступном для детей месте; при попадании раствора в глаза тщательно промойте их водой и обратитесь к врачу.
- Риск сильных ожогов и интоксикации органов дыхания в результате утечки раствора серной кислоты, если при проведении определенных операций по техническому обслуживанию машина была наклонена с установленными батареями.
- Риск взрыва вблизи открытого пламени или искр.
- Риск взрыва, возгорания или получения травм при зарядке батареи. Чтобы минимизировать риски такого рода, следуйте указаниям, приведенным ниже:

ВАЖНО: Используйте зарядное устройство в соответствии с емкостью и характеристиками батареи:

- для батареи 12В 110 – 140 а-ч с трубчатыми или пластинчатыми электродами используйте автоматическую электронную модель 12В 20А с коннектором SB50.
- для батареи 6В 240 а-ч с трубчатыми или пластинчатыми электродами (2 последовательно соединенных блока), используйте автоматическую электронную модель 12В 20А с коннектором SB50.
- Перед началом операции по зарядке батареи убедитесь, что в помещении хорошая вентиляция, либо заряжайте батарею в помещении, специально предназначенном для данных целей.
- Не курите и не приближайтесь с батареей к открытому пламени или какому-либо оборудованию, которое может стать источником искр.
- Убедитесь, что все соединения (клеммы, вилки, разъемы и т.д.) хорошо подогнаны и находятся в исправном состоянии.
- Не кладите инструменты или металлические предметы на батарею.
- Избегайте избыточной зарядки батареи и поддерживайте температуру батареи ниже 45-50° С.
- Производите дозаправку дистиллированной водой, как только уровень электролита упадет на 5-10 мм ниже отметки.
- Содержите централизованную систему заправки в чистоте и в исправном состоянии.
- Не трогайте машину руками и не запускайте ее вне зависимости от причины во время заправки батареи.

ОСОБАЯ ПРОВЕРКА ДЛЯ МОДЕЛЕЙ С ЭНДОТЕРМИЧЕСКИМ ДВИГАТЕЛЕМ

Внимательно прочитайте руководство по эксплуатации и техническому обслуживанию двигателя, входящее в состав документации, поставляемой с машиной.

Проверьте уровень масла в двигателе и долейте при необходимости (в процессе выполнения данной операции используйте нитриловые защитные перчатки). Информацию о типе и количестве масл см. в инструкции к двигателю.

Заправьте топливный бак двигателя бензином (перед этим необходимо выключить двигатель и дать ему остыть, использовать только тот тип горючего, который рекомендован производителем двигателя - см. инструкцию к двигателю). Емкость, используемая для хранения бензина, должна подходить для этих целей и быть идеально чистой во избежание повреждений топливного фильтра, вызванных примесями. Используйте емкость объемом, пропорциональным потребляемому количеству, чтобы израсходовать все топливо за 2 - 3 месяца, таким образом, оно всегда будет оставаться свежим.



ХРАНИТЕ ТОПЛИВО В ПРОХЛАДНОМ, ХОРОШО ПРОВЕТРИВАЕМОМ ПОМЕЩЕНИИ, ВДАЛИ ОТ ИСТОЧНИКОВ ТЕПЛА, В НЕДОСТУПНОМ ДЛЯ ДЕТЕЙ МЕСТЕ.

ОСОБАЯ ПРОВЕРКА ДЛЯ МОДЕЛЕЙ, РАБОТАЮЩИХ ОТ БАТАРЕИ

Проверьте наличие в батарее раствора серной кислоты и уровень заряда. В случае отрицательного результата выполняйте следующие действия:

Внимательно прочитайте главу «Нормы и правила техники безопасности», в которой обозначены риски, связанные с заправкой элементов батареи раствором серной кислоты

Приобретите следующие инструменты и защитные приспособления: защитные очки, защитные перчатки, 1 пара ножниц, 1 передаточный контейнер (чистая), 1 воронка (чистая).

- При помощи ножниц отрежьте конец пластикового контейнера с раствором серной кислоты и перелейте ее в передаточный контейнер.
- Снимите крышку с камер элементов батареи.
- При помощи воронки заливайте раствор до тех пор, пока уровень не достигнет отметки, указанной снаружи батареи.
- Подождите не менее 12 часов, не подключая батарею, затем, при необходимости, долейте рствор, чтобы довести уровень во всех элментах до той же отметки.
- Внимательно прочитайте раздел главы «Нормы и правила техники бехопасности», посвященный рискам, связанным с зарядкой и разрядкой батареи.
- Зарядите батарею.

ГЛАВА 11 – ЗАПУСК И ОСТАНОВКА



ПЕРЕД ЗАПУСКОМ МАШИНЫ ПРОЧИТАЙТЕ ВСЕ ПРЕДШЕСТВУЮЩИЕ ГЛАВЫ.

ОСОБЫЙ ПОРЯДОК ДЕЙСТВИЙ ДЛЯ МОДЕЛЕЙ С ЭНДОТЕРМИЧЕСКИМ ДВИГАТЕЛЕМ

▶ **ЗАПУСК:**

- 1 - Переведите орган управления STOP (СТОП) в положение 1
- 2 - Откройте топливный кран
- 3 - Установите рычаг управления скоростью в полжение S (пуск)
- 4 - Замкните пусковой рычаг
 - > Если двигатель уже достаточно прогрелся, а также при теплой погоде, переведите рычаг на полвину его диапазона кнаружи или остаьте его незамкнутым
 - > Ели двигатель холодный, а также при холодной погоде, замкните пусковой рычаг.
- 5 - Осторожно потяните рукоятку для самозавода до упора. Эта точка означает начало компрессии. Верните рукоятку в исходное положение и резко потяните ее. Не вытягивайте трос из оболочки. Запустите двигаель и верните рукоятку для самозавода в исходное положение, не допуская ее резкого перемещения.
- 6 - Запустите двигатель и плавно разомкните пусковой рычаг, оставив его полностью разомкнутым. Не допускайте полного замыкания рычага, если двигатель все еще холодный или при холдной погоде, так как двигатель может застопориться.

▶ **РАБОТА:**

- 1 - При работающем двигателе верните рычаг акселератора в положение низких оборотов L и прогрейте двигатель в течение нескольких минут. Плавно перемещайте рычаг акселератора по направлению к положению высоких оборотов H до тех пор, пока не будет достигнута нужная скорость.

ВАЖНО: Если необходимости в разгоне двигателя нет, плавно замедлите его работу, перемещая рычаг акселератора к положению оборотов холостого хода: это сократит расход топлива и продлит срок службы двигателя.

► **ОТКЛЮЧЕНИЕ ДВИГАТЕЛЯ:**

- 1 - Переведите рычаг акселератора к отметке Minimum (минимум) и перед отключением дайте двигателю поработать в течение 2-3 минут.
- 2 - Поверните орган управления STOP (СТОП) против часовой стрелки до отметки O.
- 3 - Закройте топливный кран
- 4 - Осторожно потяните рукоятку для самозавода и верните ее в исходное положение, до упора.

ВАЖНО: Данная операция предотвратит образование конденсата в камере сгорания.

ОСОБЫЙ ПОРЯДОК ДЕЙСТВИЙ ДЛЯ МОДЕЛЕЙ, РАБОТАЮЩИХ ОТ БАТАРЕИ

► **ЗАПУСК:**

- 1 - Поверните ключ по часовой стрелке (Деталь 3, Рис. 6).

► **ОСТАНОВКА:**

- 1 - Поверните ключ против часовой стрелки (Деталь 3, Рис. 6).

ГЛАВА 12 – НАДЛЕЖАЩАЯ ЭКСПЛУАТАЦИЯ И РЕКОМЕНДАЦИИ

ВАЖНО: Перед началом работы убедитесь, что на поверхности, которую вам предстоит подмести, отсутствуют фрагменты веревок, полос металла или пластика, тряпки, палки, электрокабели под напряжением и прочие объекты подобного рода.

При наличии подобных объектов удалите их во избежание повреждения машины или, в случае с электрическими проводами под напряжением, угрозы поражения электрическим током.

Перемещение машины через рейки, небольшие ступени или направляющие, выступающие над поверхностью пола, может повредить клапаны вакуумной камеры центральной щетки; это является одной из наиболее распространенных причин поломки, поэтому если такой предмет находится у вас на пути, поднимите переднюю часть машины в момент преодоления препятствия, нажав на рычаг.

Избегайте перемещения по влажным поверхностям во избежание повреждения бумажных фильтров. В случае крайней необходимости перед началом движения отключите функцию всасывания, потянув за рычаг (Деталь 4, Рис. 6).

Если поверхность, которую необходимо очистить, сильно загрязнена в силу большого скопления и характера материала, который необходимо устранить, рекомендуется при первом проходе устранить основное загрязнение, а затем пройти еще раз, освободив контейнер для мусора и очистив всасывающие фильтры.

Если машина используется методично и правильно, делать несколько проходов не обязательно.

Чтобы поддерживать машину в хорошем состоянии и, как следствие, достичь максимальной производительности, необходимо периодически встряхивать и очищать вакуумные фильтры и опорожнять контейнер для мусора.

Боковая щетка используется для удаления загрязнения с краев, границ, из углов и т.д., таким образом, когда она не выполняет данной функции, ее необходимо держать в поднятом положении. Если оставить ее внизу, она поднимет пыль в воздух, снизив таким образом результат работы центральной щетки.

При работе на маленьком пространстве или перемещении по крутой дуге, использовать механическую тягу не рекомендуется, чтобы машине было легче маневрировать.

Если машина работает от батареи, внимательно следите за состоянием батареи и проводите подзарядку, как только игла вольтметра достигнет красной зоны.

НИКОГДА НЕ ДОПУСКАЙТЕ ПОЛНОЙ РАЗРЯДКИ БАТАРЕИ, И ПРИ ЗАРЯДКЕ ЗАРЯДНОЕ УСТРОЙСТВО ВСЕГДА ДОЛЖНО ДЕЛАТЬ ПОЛНЫЙ ЦИКЛ.

ГЛАВА 13 – ПЛАНОВОЕ ТЕХНИЧЕСКОЕ ОБСЛУЖИВАНИЕ



ВСЕ ОПЕРАЦИИ ПО ТЕХНИЧЕСКОМУ ОБСЛУЖИВАНИЮ СЛЕДУЕТ ПРОИЗВОДИТЬ ПРИ ВЫКЛЮЧЕННОМ И ОСТЫВШЕМ ДВИГАТЕЛЕ, ЕСЛИ У ВАС МАШИНА С ЭНДОТЕРМИЧЕСКИМ ДВИГАТЕЛЕМ (GIOIA 50 ST И GIOIA 70 ST), И С ОТСОЕДИНЕННОЙ БАТАРЕЕЙ, ЕСЛИ У ВАС ЭЛЕКТРИЧЕСКАЯ МАШИНА (GIOIA 51 ET И GIOIA 71 ET).

► **ОЧИСТКА ПЫЛЕВЫХ ФИЛЬТРОВ:**

Проверяйте пылевые фильтры (**Деталь 1, Рис. 8**) каждые 40-70 рабочих часов или по мере необходимости. Откройте крышку (**Деталь 1, Рис.1**), чтобы получить доступ в отсек фильтров. Очистка фильтра: оставив бункер (**Деталь А, Рис.1**) на месте, направьте струю сжатого воздуха на верхнюю часть фильтра, чтобы пыль попала в бункер. Убедитесь, что фильтр находится в исправном состоянии, при необходимости произведите замену.

► **ПЫЛЕЗАЩИТНОЕ УПЛОТНЕНИЕ:**

Проверяйте состояние заслонок каждые 40/70 часов. Повержденные или неэффективные клапаны снижают производительность машины в плане качества уборки, **Деталь 4, Рис. 6**.

ВАЖНО: Замените боковые заслонки, если их нижний край находится в 2-3 мм над землей.

► **БОКОВАЯ ЩЕТКА:**

Деталь 1, Рис. 9. Когда щетка не используется, поднимите ее во избежание ненужного запыления. Также держите щетку в поднятом положении, когда машина не используется, и убедитесь, что она не соприкасается с другими объектами, от контакта с которыми она может погнуться и прийти в негодность.

► **ЦЕНТРАЛЬНАЯ ЩЕТКА:**

Для очистки центральной щетки вам понадобится следующее: защитные перчатки, дыхательная маска, клещи, ножницы.

Проверяйте состояние центральной щетки через каждые 50/80 часов работы или чаще, если машина используется в тяжелых условиях. Чтобы получить визуальный доступ к центральной щетке, снимите контейнер для мусора (**Деталь А, Рис. 1**) и переверните машину как показано на **Рис. 9**, нажав на рукоятку.

Если в машину попали фрагменты веревок, проводов или другие отходы подобного рода, наденьте специальные защитные перчатки и защитную маску, чтобы удалить застрявший в щетке мусор.



ЕСЛИ У ВАС ЭЛЕКТРИЧЕСКАЯ МАШИНА, ПЕРЕД ТЕМ, КАК НАКЛОНИТЬ ЕЕ, СНИМИТЕ БАТАРЕЮ ВО ИЗБЕЖАНИЕ РАЗЛИТИЯ РАСТВОРА СЕРНОЙ КИСЛОТЫ.

НАСТРОЙКА

► **ЦЕНТРАЛЬНАЯ ЩЕТКА:**

Когда машина удаляет грязь и мусор неэффективно либо оставляет грязь позади себя, необходимо отрегулировать положение центральной щетки. Опустите центральную щетку и выполняйте следующие действия:

- Снимите защитный кожух (**Деталь 2, Рис.4**)
- Ослабьте болт (**Деталь 1, Рис.10**) в отверстии в передней части машины
- Затяните болт (**Деталь 2, Рис.10**) до контакта с тремя болтами (**Деталь 1, 2 и 3, Рис.10**)
- Если щетка прилегает к земле слишком сильно, ослабьте болт (**Деталь 2**) и затяните болт (**Деталь 1**).

ПРИМЕЧАНИЕ: Чтобы убедиться в том, что центральная щетка правильно отрегулирована, оцените ее «след» следующим образом:

- После регулировки запустите машину и, не двигаясь ни вперед, ни назад, дайте ей поработать на месте как минимум 10 / 15 сек. с опущенной центральной щеткой.
- Отключите двигатель, поднимите центральную щетку и переместите машину вперед вручную на достаточное расстояние, чтобы стал виден след, оставленный на полу вращением центральной щетки, как показано на **Рис. 11**.

ПРИМЕЧАНИЕ: Ширина следа не должна быть менее 3 см.

► **РЕГУЛИРОВКА ПЕРЕДНЕГО ПРИВОДА:**

Если машина с механическим передним приводом потеряла мощность, отрегулируйте передний привод следующим образом:

Ослабьте болт (**Деталь 1, Рис. 12**), переместите приводное колесо (**Деталь 3**) ближе к ступице приводного шкива (**Деталь 4**) и вывинтите регулировочный болт (**Деталь 2, Рис.12**) до нужного уровня.

ВАЖНО: После регулировки колеса **Деталь 3** должна находиться как можно ближе к приводному шкиву (**Деталь 4**), **НО НЕ КАСАТЬСЯ ЕГО.**

► **КОНТЕЙНЕР ДЛЯ МУСОРА:**

Данная операция должна проводиться при выключенном двигателе с помощью следующих инструментов: защитные перчатки, моющее средство.

Через каждые 50-60 часов работы или чаще, если машина используется в особо тяжелых условиях, контейнер необходимо промывать во избежание создания негигиеничных условий, которые могут стать опасными по причине высокой концентрации бактерий.

ЗАМЕНА

► **ЗАМЕНА ЦЕНТРАЛЬНОЙ ЩЕТКИ:**

ЗАМЕНУ ЦЕНТРАЛЬНОЙ ЩЕТКИ РАЗРЕШАЕТСЯ ПРОИЗВОДИТЬ ТОЛЬКО В ПЕРЧАТКАХ И ДЫХАТЕЛЬНОЙ МАСКЕ, ПЕРЕД ВЫПОЛНЕНИЕМ ДАННОЙ ОПЕРАЦИИ ЗАГЛУШИТЕ ДВИГАТЕЛЬ И ДАЙТЕ ЕМУ ОСТЫТЬ.

- 1- Снимите бункер (**Деталь А, Рис.1**) и нажмите на ручку, чтобы привести машину в положение как на **Рис.13**.
- 2- Отвинтите и извлеките два винта (**Деталь А и В, Рис. 13**).
- 3- Перед тем как отделить щетку от машины, запомните направление щетины (см. **Рис.13**).
- 4- Снимите изношенную щетку и замените ее новой.
- 5- Замените и затяните винты (**Деталь А и В, Рис. 13**) и отрегулируйте высоту щетки (см. параграф **НАСТРОЙКА: ЦЕНТРАЛЬНАЯ ЩЕТКА** на предшествующих страницах).

► **ЗАМЕНА БОКОВОЙ ЩЕТКИ:**

- 1- Снимите бункер (**Деталь А, Рис.1**) и наклоните машину как показано на **Рис.13**.
- 2- Отвинтите и извлеките три винта (**Деталь С**), удерживающих боковую щетку (**Деталь 1**) на месте.
- 3- Снимите ремень щетки с пластикового шкива.
- 4- Снимите боковую щетку, используя отвертку в качестве рычага в желобке при работе шкива (см. **Рис.14**).
- 5- Установите новую щетку и зафиксируйте ее, выполнив те же операции в обратном порядке.

► **ЗАМЕНА ПЫЛЕВОГО ФИЛЬТРА:**

Проверяйте состояние пылевого фильтра (**Деталь 1, Рис. 8**) через каждые 40 - 70 часов работы или по мере необходимости. Извлеките фильтр из гнезда, отвинтив болт (**Деталь 2, Рис.8**). Установите новый фильтр и затяните болт (**Деталь 2, Рис. 8**), убедившись, что скоба (**Деталь 3, Рис.8**) прижата с достаточной силой.

ОСОБЫЙ ПОРЯДОК ДЕЙСТВИЙ ДЛЯ ЭНДОТЕРМИЧЕСКИХ МОДЕЛЕЙ



ПЕРЕД ТЕМ КАК ВЫПОЛНЯТЬ КАКИЕ-ЛИБО ОПЕРАЦИИ С ДВИГАТЕЛЕМ, НЕОБХОДИМО ПРОЧИТАТЬ РУКОВОДСТВО ПО ЭКСПЛУАТАЦИИ И ТЕХНИЧЕСКОМУ ОБСЛУЖИВАНИЮ, ВХОДЯЩЕЕ В КОМПЛЕКТ ПОСТАВКИ.

Все операции, связанные с двигателем, необходимо проводить в нитриловых защитных перчатках.

Отработанное масло необходимо утилизировать в соответствии со стандартами, установленными законодательством.

Техническое обслуживание в обычном объеме включает в себя следующее:

- 1 - Проверка уровня масла через каждые 5 часов работы.
- 2 - Замена масла после первых 5 часов (следуйте указаниям относительно типа масла в инструкции к двигателю).
- 3 - Замена масла через каждые 25 часов при работе в тяжелых условиях или через каждые 50 часов при работе в нормальных условиях.
- 4 - очистка воздушного фильтра через каждые 25 часов.

ОСОБЫЙ ПОРЯДОК ДЕЙСТВИЙ ДЛЯ МОДЕЛЕЙ, РАБОТАЮЩИХ ОТ БАТАРЕИ



ПРИ ВЫПОЛНЕНИИ КАКИХ-ЛИБО ОПЕРАЦИЙ С БАТАРЕЕЙ СЛЕДУЙТЕ УКАЗАНИЯМ, ПРИВЕДЕННЫМ В ГЛАВЕ «НОРМЫ И ПРАВИЛА ТЕХНИКИ БЕЗОПАСНОСТИ», ПАРАГРАФ ОБ ОСТАТОЧНЫХ РИСКАХ ДЛЯ МОДЕЛЕЙ, РАБОТАЮЩИХ ОТ БАТАРЕИ.

Чтобы максимально продлить срок службы батареи, заряжайте ее, как только игла вольтметра перейдет в красную зону. Если заряд аккумулятора будет слишком низким, его производительность снизится, и, соответственно, сократится срок службы.

При каждой подзарядке проверяйте уровень раствора серной кислоты в элементах батареи. При необходимости долейте дистиллированную воду.

Всегда доводите цикл подзарядки до конца без перерывов.

Через каждые 200 часов работы обращайтесь к представителю или поставщику, чтобы получить помощь квалифицированного персонала в проверки щеток электродвигателя.

БАТАРЕЮ, В ТОМ ЧИСЛЕ НОВУЮ, НЕВОЗМОЖНО ЗАРЯДИТЬ, ЕСЛИ ДАТЬ ЕЙ ПОЛНОСТЬЮ РАЗРЯДИТЬСЯ.

ГЛАВА 14 – ВНЕПЛАНОВОЕ ТЕХНИЧЕСКОЕ ОБСЛУЖИВАНИЕ



ВНЕПЛАНОВОЕ ТЕХНИЧЕСКОЕ ОБСЛУЖИВАНИЕ ОЗНАЧАЕТ ЛЮБЫЕ ОПЕРАЦИИ, НЕ ПЕРЕЧИСЛЕННЫЕ В ГЛАВЕ «ПЛАНОВОЕ ТЕХНИЧЕСКОЕ ОБСЛУЖИВАНИЕ». ВСЕ ОСОБЫЕ ОПЕРАЦИИ ПО ТЕХНИЧЕСКОМУ ОБСЛУЖИВАНИЮ ДОЛЖНЫ ПРОВОДИТЬСЯ ТОЛЬКО КВАЛИФИЦИРОВАННЫМ ПЕРСОНАЛОМ ПРОИЗВОДИТЕЛЯ ИЛИ ЕГО ПРЕДСТАВИТЕЛЯ.

ГЛАВА 15 – ВЫВОД ИЗ ЭКСПЛУАТАЦИИ

МОДЕЛИ ЭНДОТЕРМИЧЕСКОЙ ВЕРСИИ

Оставьте машину с работающим двигателем, чтоб израсходовать весь бензин в баке. Когда двигатель остановится из-за отсутствия топлива, дайте ему остыть, затем тщательно очистите фильтры и контейнер для мусора.

МОДЕЛИ ЭЛЕКТРИЧЕСКОЙ ВЕРСИИ

Извлеките батарею из отсека и поместите на хранение в прохладном, хорошо проветриваемом помещении. Батарею, даже если она не используется, необходимо заряжать каждые 30 - 40 дней. Через тот же период времени проверяйте уровень раствора серной кислоты и при необходимости производите дозаправку. Тщательно очистите фильтры и контейнер для мусора.

ГЛАВА 16 – ДЕМОНТАЖ/УТИЛИЗАЦИЯ



ДЕМОНТАЖ И УТИЛИЗАЦИЯ МАШИНЫ ДОЛЖНЫ ПРОИЗВОДИТЬСЯ ВЛАДЕЛЬЦЕМ С ПОЛНЫМ СОБЛЮДЕНИЕМ ДЕЙСТВУЮЩЕГО ЗАКОНОДАТЕЛЬСТВА. РЕКОМЕНДУЕТСЯ ПРИБЕГАТЬ К ПОМОЩИ КОМПАНИЙ, СПЕЦИАЛИЗИРУЮЩИХСЯ В ДАННОЙ СФЕРЕ.

ГЛАВА 17 – АВАРИЙНЫЕ СИТУАЦИИ

В любой аварийной ситуации, например, если ваша машина случайно переехала провод под напряжением, находящийся на полу, который намотался на основную или боковую щетку, либо если вы слышите посторонние шумы внутри машины или двигателя, либо если внутрь машины случайно попали раскаленные материалы или горючие жидкости, химикаты в целом, ядовитые вещества и т.д.,

ВАМ СЛЕДУЕТ:

- 1 - Отпустить рычаг, чтобы остановить тягу.
- 2 - Выключить двигатель, если у вас машины с двигателем внутреннего сгорания, переведя рычаг акселератора, находящийся на двигателе, в положение STOP (СТОП); либо, в случае с машиной, работающей от батареи, повернуть ключ зажигания, находящийся на панели управления, справа налево.
- 3 - Если внутрь машины попал какой-либо материал из перечисленных выше, извлеките контейнер (бункер) и очистите его, предварительно надев перчатки и маску для защиты легких. В любом случае действуйте указаниям, приведенным в разделе «Контейнер для мусора».

ГЛАВА 18 – НЕИСПРАВНОСТИ / ПРИЧИНЫ / УСТРАНЕНИЕ

С машиной могут возникнуть, в основном, две проблемы: машина выпускает пыль в процессе работы либо оставляет грязь на полу; причины могут быть различными, но если машина используется правильно и регулярно проходит техническое обслуживание, такие неисправности не должны возникать слишком часто. Таким образом:

НЕИСПРАВНОСТЬ	ПРИЧИНА	УСТРАНЕНИЕ
МАШИНА ПОДНИМАЕТ ПЫЛЬ	РЫЧАГ В ПОЛОЖЕНИИ БЛОКИРОВКИ ВСАСЫВАНИЯ	НАЖМИТЕ РУЧКУ, ЧТОБЫ АКТИВИРОВАТЬ ВСАСЫВАНИЕ
	ЗАСОРЕНИЕ ФИЛЬТРОВ	ОЧИСТИТЕ ФИЛЬТРЫ, ВСТРЯХНУВ ПРИ ПОМОЩИ СПЕЦИАЛЬНОГО УСТРОЙСТВА. ПРИ НЕОБХОДИМОСТИ ИЗВЛЕКИТЕ И ТЩАТЕЛЬНО ПРОМОЙТЕ
	ПОВРЕЖДЕНИЕ ФИЛЬТРА	ЗАМЕНИТЕ ФИЛЬТР
	НЕПРАВИЛЬНАЯ УСТАНОВКА ФИЛЬТРА	УБЕДИТЕСЬ, ЧТО ФИЛЬТР УСТАНОВЛЕН ПРАВИЛЬНО
	ПРОТИВОПЫЛЕВАЯ(ЫЕ) ЗАСЛОНКА(И) ПОВРЕЖДЕНА(Ы)	ЗАМЕНИТЕ ПРОТИВОПЫЛЕВУЮ(ЫЕ) ЗАСЛОНКУ(И)
	ПРОДОЛЖИТЕЛЬНОЕ ИСПОЛЬЗОВАНИЕ БОКОВОЙ ЩЕТКИ	ИСПОЛЬЗУЙТЕ БОКОВУЮ ЩЕТКУ ТОЛЬКО ДЛЯ УБОРКИ МУСОРА С КРАЕВ, ГРАНИЦ И ИЗ УГЛОВ
МАШИНА ОСТАВЛЯЕТ СЛЕДЫ ГРЯЗИ НА ПОЛУ	ОСНОВНАЯ ЩЕТКА НЕ ОТРЕГУЛИРОВАНА ИЛИ СИЛЬНО ИЗНОШЕНА	ПРОВЕРЬТЕ ОСНОВНУЮ ЩЕТКУ И ОСТАВЛЯЕМЫЙ ЕЮ СЛЕД
	В МАШИНУ ПОПАЛИ ПРОВОДА, КАБЕЛИ И Т.Д.	УДАЛИТЕ ИХ
	ПРОТИВОПЫЛЕВОЙ КЛАПАН(Ы) ПОВРЕЖДЕН(Ы)	ЗАМЕНИТЕ ПРОТИВОПЫЛЕВОЙ КЛАПАН(Ы)
	КОНТЕЙНЕР ДЛЯ МУСОРА ПОЛОН	ОПОРОЖНИТЕ ЕГО
ДВИГАТЕЛЬ РАБОТАЕТ НЕПРАВИЛЬНО	ВОЗДУШНЫЙ ФИЛЬТР ДВИГАТЕЛЯ ЗАСОРЕН	ОЧИСТИТЕ ИЛИ ЗАМЕНИТЕ ФИЛЬТР
	НЕПРАВИЛЬНАЯ КАРБЮРАЦИЯ	ПРОВЕДИТЕ ПОВТОРНУЮ КАРБЮРАЦИЮ
НЕПРАВИЛЬНАЯ РАБОТА БАТАРЕИ; МАШИНА РАБОТАЕТ МЕДЛЕННО И ПЛОХО ОЧИЩАЕТ ПОВЕРХНОСТЬ	БАТАРЕЯ РАЗРЯЖЕНА ИЛИ ЗАРЯЖЕНА НЕ ДО КОНЦА	ПРОВЕРЬТЕ УРОВЕНЬ ЭЛЕКТРОЛИТА И ПРОВЕДИТЕ ПОЛНЫЙ ЦИКЛ ЗАРЯДКИ БАТАРЕИ
	ИСПОЛЬЗУЕТСЯ ЗАРЯДНОЕ УСТРОЙСТВО, ОТЛИЧНОЕ ОТ РЕКОМЕНДУЕМОГО	ИСПОЛЬЗУЙТЕ ПОДХОДЯЩЕЕ ЗАРЯДНОЕ УСТРОЙСТВО

ГЛАВА 19 - ГАРАНТИЯ

Данная машина покрывается гарантией на отсутствие дефектов материала и изготовления сроком на 12 месяцев с даты покупки.

Гарантией покрываются только те детали, подлежащие ремонту или замене, которые были признаны дефективными. Запросы другого рода не рассматриваются.

Гарантия не распространяется на повреждения, полученные в результате естественного износа, использования, отличного от предусмотренного настоящим руководством, повреждения, вызванные неправильной настройкой, неправильно проведенными техническими операциями и актами вандализма.

Рис.1

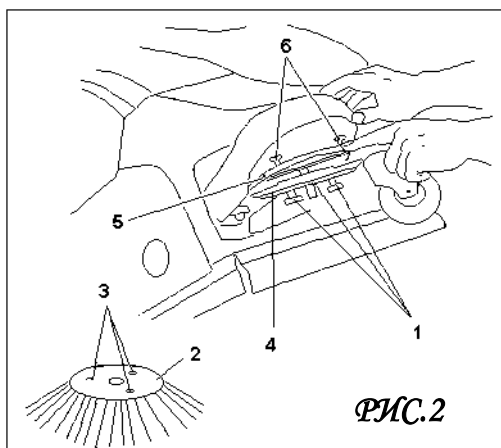
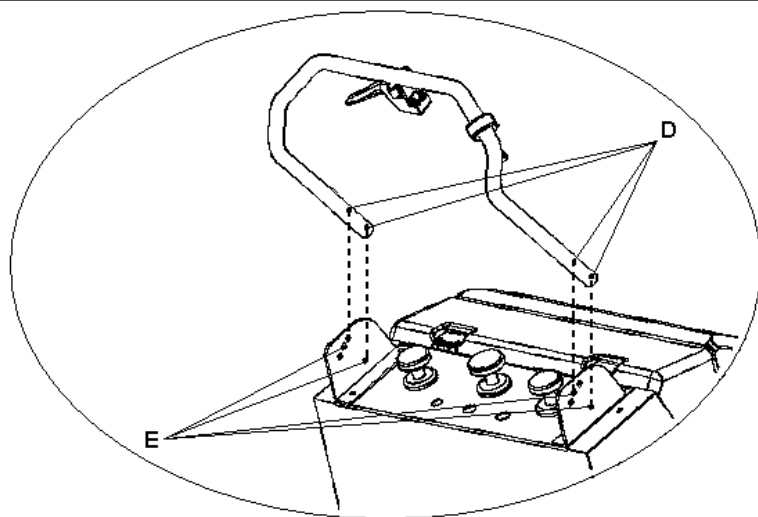
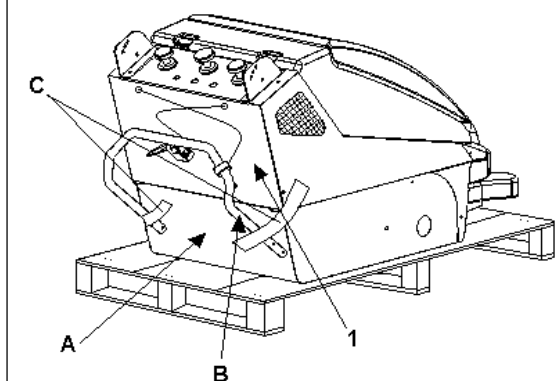


Рис.2

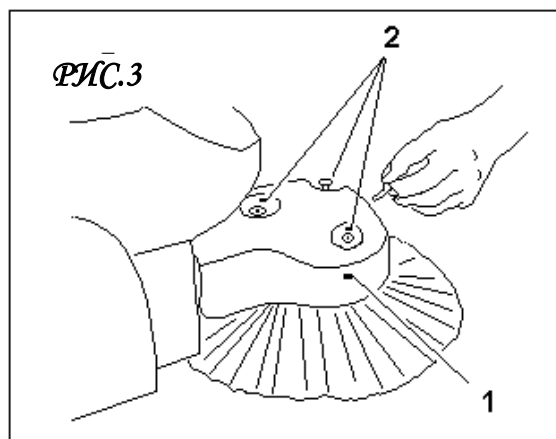
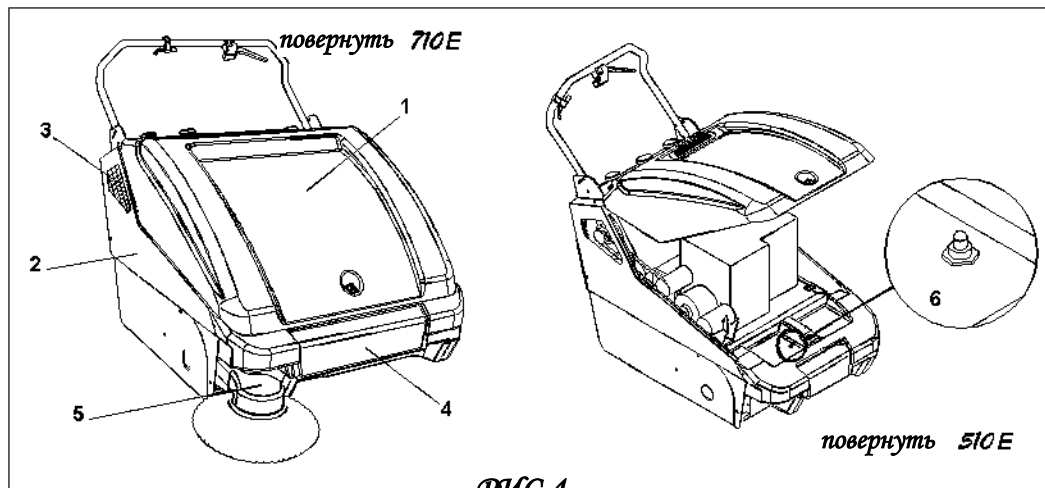
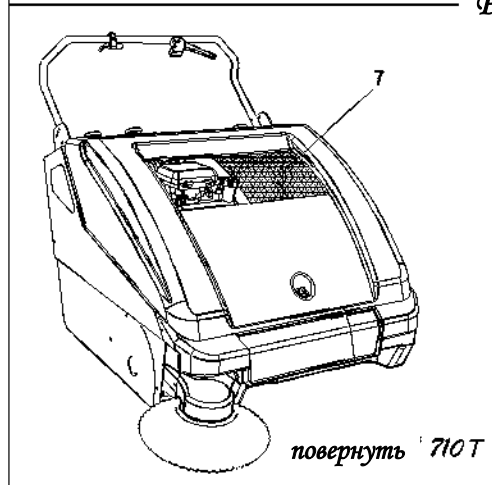


Рис.3

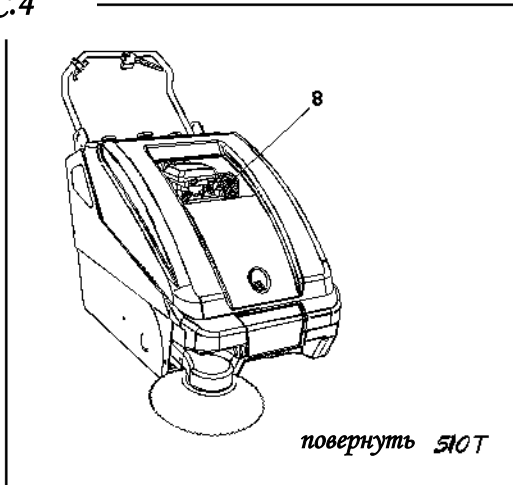


повернуть 50°E

Рис.4



повернуть 70°T



повернуть 50°T

